

Ficha Comercial de Producto

Especificaciones

Producto: Dispensador de agua

Nomenclatura: MXCBL01D

EAN / UPC: 757638358521

Capacidad: N/A

Color: Negro

Características

- Tipo Free Standing
- 3 llaves: agua caliente, templada y fría
- Garrafón oculto + bomba de succión
- Interruptor de enfriamiento
- Interruptor de calentamiento
- Receptor de agua
- Seguro para niños
- Termostato fijo
- Luces indicadores
- 115V / 60Hz

Principales beneficios

- Diseño, estética que se adapta a tu espacio y necesidades.
- Gran funcionalidad, agua fría, caliente y templada en todo momento.
- Practicidad para almacenar el garrafón sin necesidad de cargarlo.



mabe

Ficha Comercial de Producto

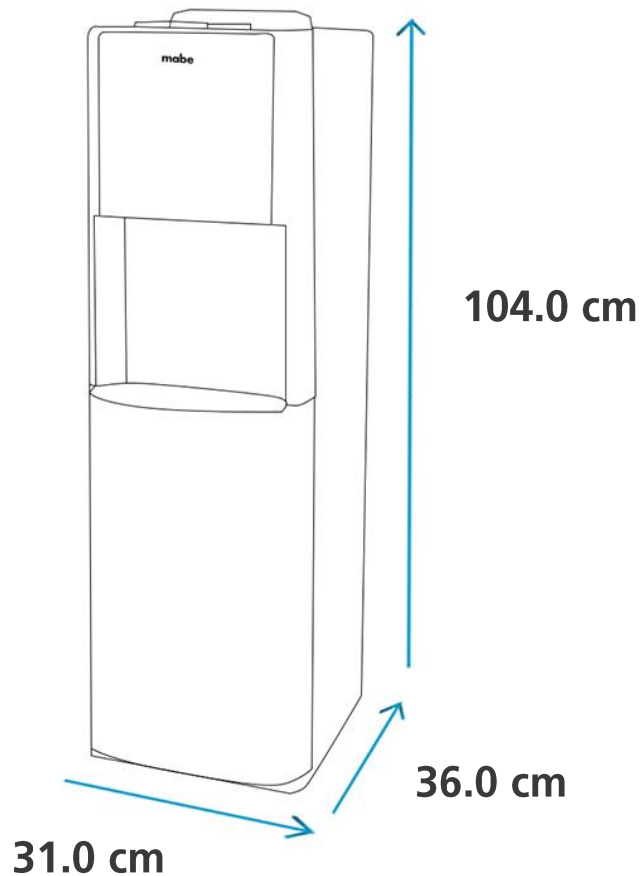
Especificaciones

Nomenclatura: MXCBL01D
EAN / UPC: 757638358521

Importante

- La unidad debe colocarse en un sitio alto, de modo estable, sin exponerlo a la luz solar directo. Mientras esté en funcionamiento, colóquelo apropiadamente guardando una distancia mínima de 20 cm a la pared. Evite colocarlo de modo inclinado. Mantenga el fondo de la unidad libre de cualquier embalaje (unicel, cartón, playo) para evitar que la unidad camine con el tiempo. No coloque la unidad cerca de objetos inflamables.

Diagrama y medidas de instalación



Medidas y pesos

sin empaque	Alto: 104.0 cm	Ancho: 31.0 cm	Profundo: 36.0 cm	Peso: 15 kg
con empaque	Alto: 112.0 cm	Ancho: 35.8 cm	Profundo: 38.6 cm	Peso: 17 kg

mabe