



instrucciones de instalación

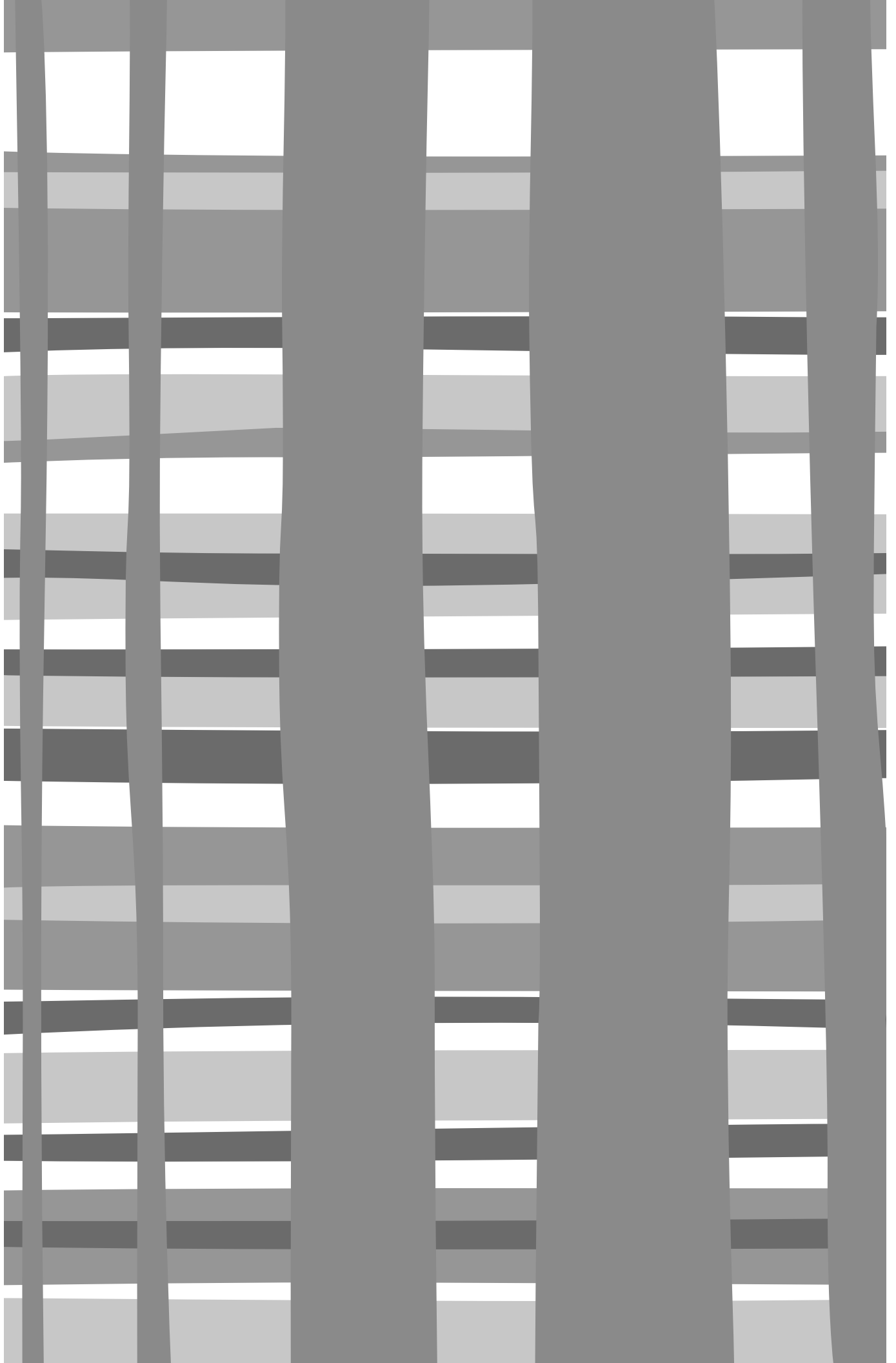
secadoras a gas

lea este instructivo antes de instalar su secadora

234D1937P001



mabe



antes de comenzar

Lea estas instrucciones por completo y con detenimiento.

- **importante** - Guarde estas instrucciones para el uso de inspectores locales.
- **importante** - Siga todos los códigos y ordenanzas vigentes.
- **nota al instalador** - Asegúrese de dejar estas instrucciones con el cliente.
- **nota al instalador** - Mantenga estas instrucciones con el Manual del propietario para referencia futura.
- Antes de que la secadora antigua sea retirada del servicio o eliminada, quítele la puerta.
- La información sobre reparaciones y el diagrama del cableado se encuentran en la consola de control.
- No permita que niños se suban o se metan dentro del aparato. Se requiere una supervisión estricta cuando el aparato es utilizado cerca de niños.
- Instale la secadora en lugares donde la temperatura sea mayor a 50°F para un funcionamiento satisfactorio del sistema de control de la secadora.
- La garantía no cubre las fallas del producto debido a una instalación incorrecta.

▲ advertencia riesgo de incendio

- Para reducir el riesgo de una lesión grave o de muerte, cumpla con todas las instrucciones de instalación.
- La instalación de la secadora debe efectuarla un instalador calificado.
- Instale la secadora de ropa de acuerdo con estas instrucciones y en cumplimiento con los códigos locales.
- Esta secadora debe tener una salida al exterior.
- Utilice sólo un conducto rígido de metal de un diámetro de 4" dentro del gabinete de la secadora y use sólo un conducto de transición aprobado por UL entre la secadora y el conducto doméstico.
- NO instale una secadora de ropa con conductos de plástico flexible. Los materiales de ventilación flexibles a menudo se desploman, se aplastan y atrapan pelusas. Estas condiciones obstruyen la corriente de aire de la secadora e incrementan el riesgo de incendio.
- No instale o almacene este aparato en un lugar donde se vea expuesto al agua y/o a las inclemencias del tiempo.
- Guarde estas instrucciones. (Instaladores: Asegúrese de dejar estas instrucciones al consumidor).

paso 1 Verifique su instalación de gas (ver sección 2).

paso 2 Prepare el área y la salida para la instalación de la nueva secadora (ver sec. 1).

paso 3 Verifique y asegúrese de que la salida al exterior existente esté limpia (ver sec. 1) y que cumpla con las especificaciones de instalación incluidas (ver sec. 6).

paso 4 Quite las almohadillas de espuma para envío (ver sección 1).

paso 5 Desplace la secadora a la ubicación deseada.

paso 6 Nivele su secadora (ver sección 8).

paso 7 Conecte el suministro de gas (ver sección 3) y controle la presencia de pérdidas (ver sección 4).

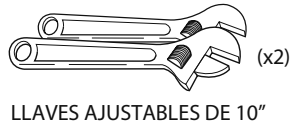
paso 8 Conecte la salida al exterior (ver sección 7).

paso 9 Conecte el suministro de energía (ver sección 5).

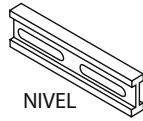
paso 10 Verifique el funcionamiento del suministro de energía, las conexiones de gas y la ventilación.

paso 11 Coloque el manual del propietario y las instrucciones de instalación en un lugar de fácil acceso para el propietario.

herramientas necesarias



LLAVES AJUSTABLES DE 10" (x2)



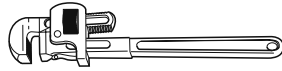
NIVEL



ALICATES DE JUNTA DESLIZANTE



DESTORNILLADOR PLANO



LLAVE PARA TUBOS DE 8"

materiales necesarios



CONDUCTO DE METAL DE 4" DE DIÁ (RECOMENDADO)



CODO DE METAL DE 4" DE DIÁ.



CAMPANA DE SALIDA



COMPUESTO PARA TUBERÍA



GUANTES



CONDUCTO DE TRANSICIÓN DE METAL FLEXIBLE (SEMI RÍGIDO) DE 4" DE DIÁ. APROBADO POR UL (SI FUERA NECESARIO) KIT WX08X10077 (INCLUYE 2 CODOS)



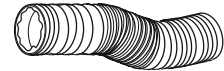
ABRAZADERAS DE CONDUCTO DE 4" (2)



CINTA ADHESIVA

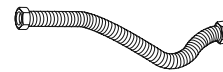


GAFAS DE SEGURIDAD



CONDUCTO DE TRANSICIÓN DE METAL FLEXIBLE (TIPO PAPEL DE ALUMINIO) DE 4" DE DIÁ APROBADO POR UL (SI FUERA NECESARIO)

O ABRAZADERAS DE RESORTE DE 4" (2)



LÍNEA FLEXIBLE DE CONEXIÓN AL GAS



SOLUCIÓN JABONOSA PARA LA DETECCIÓN DE GOTERAS



ALIVIO DE TENSION DE 3/4" RECONOCIDO POR UL



PLACA DE CUBIERTA DE 4" (SI FUERA NECESARIO) (KIT WE1M454)

espacio mínimo diferente a instalación en nichos o closets.

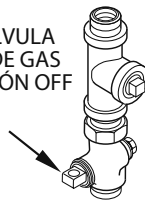
Los espacios libres mínimos respecto de superficies combustibles y de aberturas de aire son: Espacio de 0 pulg. a ambos lados, 1 pulg. en el frente y 3 pulg. en la parte trasera. Debe tenerse en cuenta un espacio libre adecuado para un funcionamiento y reparación correctos.

1. preparación para la instalación de una secadora nueva

consejo: Instale su secadora antes de instalar la lavadora. Esto permitirá un mejor acceso cuando instale la salida de la secadora.

cómo desconectar el gas

GIRE LA VÁLVULA DE CIERRE DE GAS A LA POSICIÓN OFF (APAGADO)

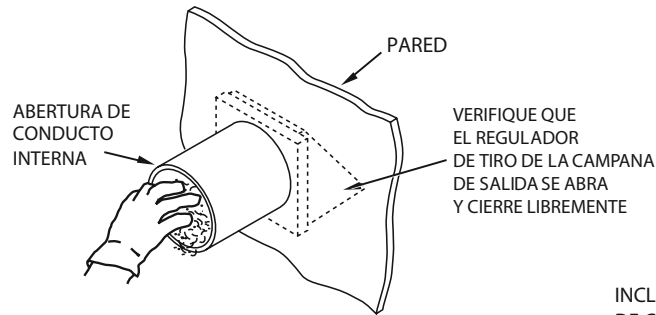


DESCONECTE Y ELIMINE EL CONECTOR DE GAS FLEXIBLE ANTIGUO Y LOS CONDUCTOS VIEJOS. REEMPLÁCELOS CON UN NUEVO CONECTOR DE LÍNEA DE GAS FLEXIBLE APROBADO POR CSA (AGA) Y UN CONDUCTO DE TRANSICIÓN APROBADO POR UL.



⚠ advertencia - nunca vuelva a usar conectores flexibles

gastados. El uso de conectores flexibles usados puede provocar pérdidas de gas y lesiones personales. Siempre utilice conectores flexibles nuevos cuando instale aparatos de gas.



cómo quitar pelusa de la abertura de la salida de la pared

- Quite y descarte el conducto de transición existente de plástico o de papel de aluminio y coloque un conducto de transición.



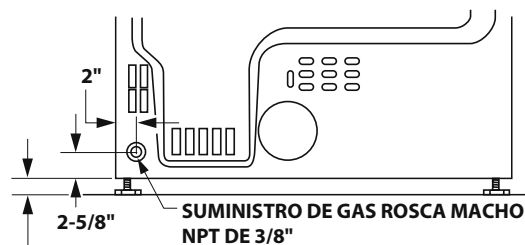
INCLINE LA SECADORA DE COSTADO Y QUITÉ LAS ALMOHADILLAS DE ESPUMA PARA ENVÍO TOMÁNDOLAS DE LOS COSTADOS Y ARRANCÁNDOLAS DE LAS PATAS DE LA SECADORA. ASEGÚRESE DE QUITAR TODAS LAS PIEZAS DE ESPUMA UBICADAS ALREDEDOR DE LAS PATAS.

2. requerimientos de gas

⚠ advertencia

- La instalación debe cumplir con códigos o reglamentos locales.
- Esta secadora a gas está equipada con un montaje de válvula y quemador para utilizar sólo con gas natural. Mediante el kit de conversión WE25X0217, la organización de servicio local puede convertir esta secadora para su uso con gas propano (LP). **TODAS LAS CONVERSIONES DEBEN LLEVARLAS A CABO PERSONAL CAPACITADO Y CALIFICADO EN CUMPLIMIENTO CON CÓDIGOS Y REGLAMENTOS LOCALES.**
- La secadora debe desconectarse del sistema de tubería de suministro de gas durante cualquier prueba de presión del sistema con una presión de prueba mayor a 0.5 PSI (3.4 KPa).
- La secadora debe aislarse del sistema de tubería de suministro de gas cerrando la válvula de cierre del equipo durante cualquier puesta a prueba del sistema en presiones de prueba iguales o menores a 0.5 PSI (3,4.4KPa).

conexión de suministro de gas de la secadora



suministro de gas

- Debe instalarse una toma a rosca de 1/8" NPT, accesible para una conexión del manómetro de prueba, inmediatamente en sentido ascendente de la conexión de suministro de gas hacia la secadora. Si tiene dudas sobre la

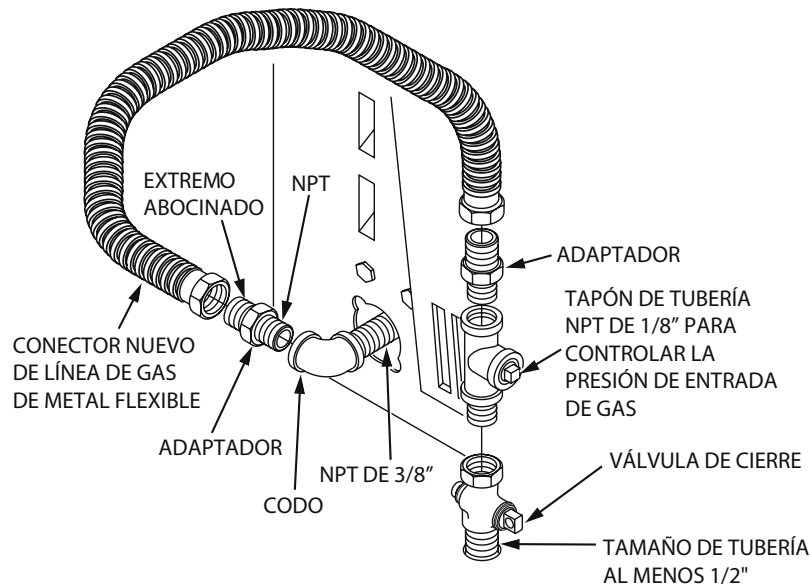
instalación de la toma, comuníquese con su empresa proveedora de gas local.

- La línea de suministro debe ser de tubería rígida de 1/2" y debe contar con un cierre accesible dentro de los 6 pies de la secadora, dentro de la misma habitación donde se encuentra la misma.
- Utilice compuesto sellador para rosca de tubería apropiado para gas natural o LP o utilice cinta de Teflon.
- Una el conector de metal flexible a la secadora y al suministro de gas.
- Abra la válvula de cierre.
- Con esta secadora debe usarse un conector de metal flexible (conector aprobado ANSI Z21.24 / CSA 6.10). La longitud de la conexión no deberá superar los 3 pies.

ajuste para alturas elevadas. Las clasificaciones de entrada de secadoras para ropa a gas se basan en el funcionamiento a nivel del mar y no deben ajustarse para funcionar a una elevación de 2000 pies o por debajo de la misma. Para un funcionamiento en alturas mayores a 2000 pies, las clasificaciones de entrada deben reducirse a una tasa de 4% por cada 1000 pies sobre el nivel del mar.

La instalación debe cumplir con códigos y reglamentos locales.

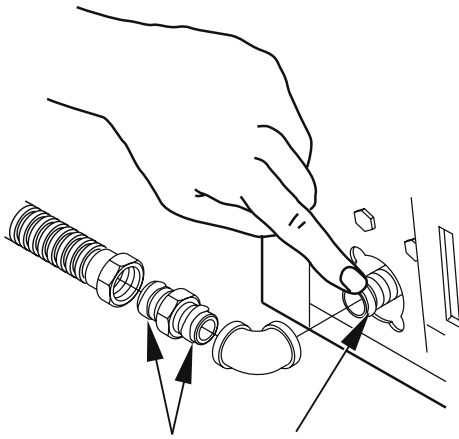
3. cómo reconectar el gas



nota: El conector y los accesorios se encuentran diseñados para usarse sólo en la instalación original y no deben volverse a usar en otro aparato o en otra ubicación. Mantenga el extremo abocinado del adaptador libre de grasa, aceite y sellador de roscas.

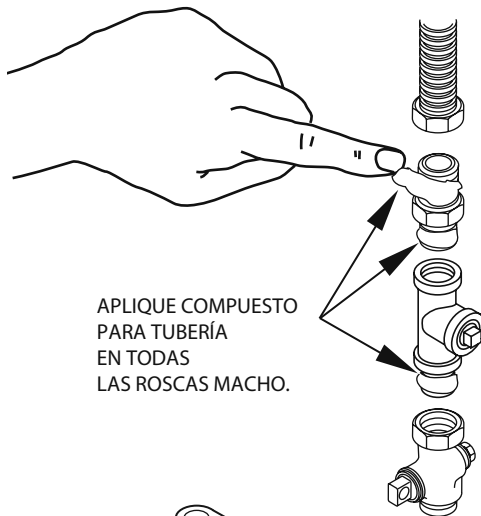
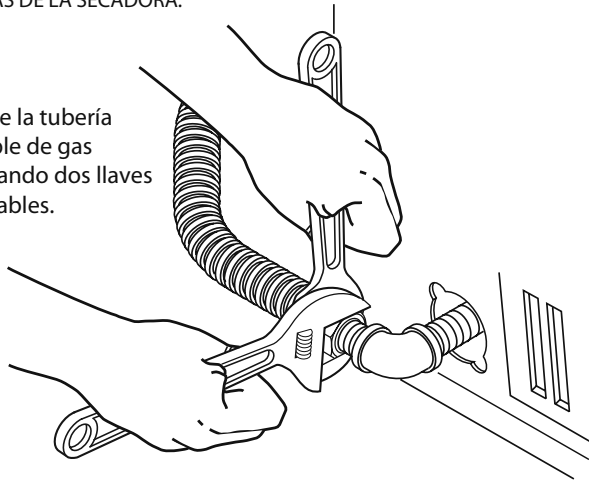
PRECAUCIÓN: Utilice los adaptadores como se indica. Las tuercas de conexión no deben conectarse directamente en las roscas de la tubería.

**Ajuste todas las conexiones mediante dos llaves ajustables.
¡No ajuste de más las conexiones de gas!**

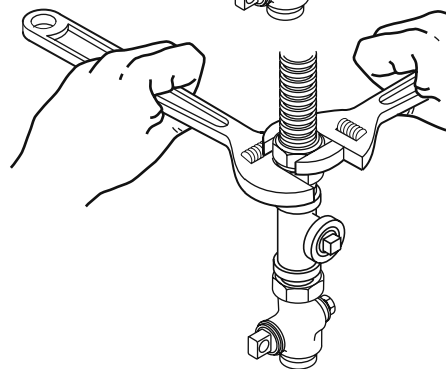


APLIQUE COMPUESTO PARA TUBERÍA
AL ADAPTADOR Y A LA ENTRADA
DE GAS DE LA SECADORA.

Ajuste la tubería
flexible de gas
utilizando dos llaves
ajustables.



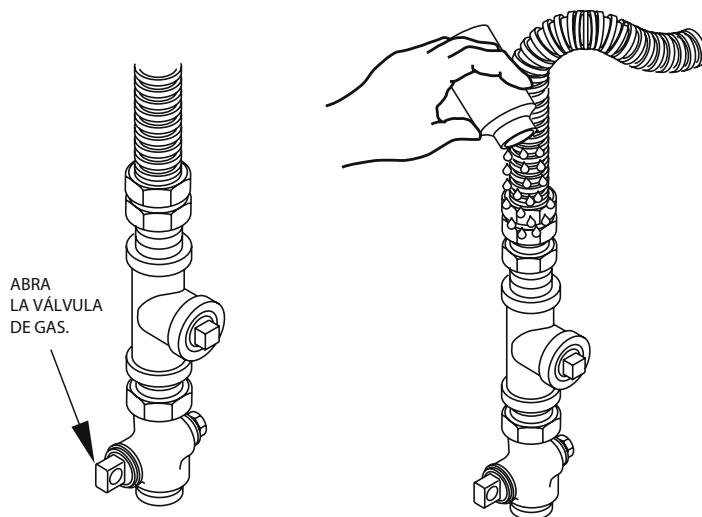
APLIQUE COMPUESTO
PARA TUBERÍA
EN TODAS
LAS ROSCAS MACHO.



4. prueba de detección de pérdidas

⚠ advertencia - nunca utilice una llama abierta para detectar pérdidas de gas.

Revise todas las conexiones con una solución jabonosa o un elemento equivalente. Aplique una solución jabonosa. La solución para controlar pérdidas no debe contener amoníaco, ya que este producto puede dañar los accesorios de bronce. Si se detectan pérdidas, cierre la válvula, vuelva a ajustar la junta y repita la prueba de la solución jabonosa.



5. información sobre conexiones eléctricas

⚠ advertencia - para reducir el riesgo de incendio, descarga eléctrica y lesiones personales:

- no utilice un cable de extensión o un enchufe adaptador con este aparato.

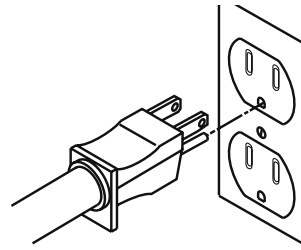
La secadora debe ser aterrizada eléctricamente de acuerdo con los códigos y reglamentos locales

requisitos eléctricos

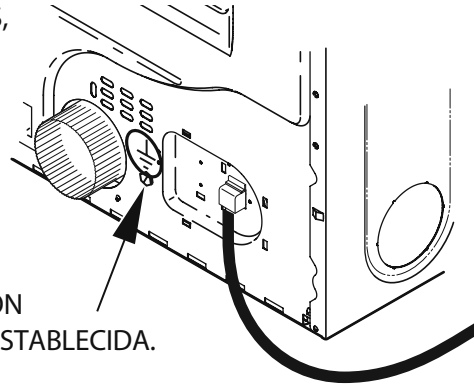
Este aparato debe contar con un suministro de 120V, 60Hz, debe estar conectado a un circuito derivado individual con una adecuada conexión a tierra y deben contar con la protección de un interruptor de circuitos o fusible de tiempo retardado de 15 o 20 amperios. Si el suministro eléctrico provisto no cumple con las especificaciones anteriores, se recomienda que un electricista con licencia instale un tomacorriente aprobado.

⚠ advertencia - ESTA SECADORA ESTÁ EQUIPADA CON UN ENCHUFE DE TRES CLAVIJAS (CONEXIÓN A TIERRA) PARA SU PROTECCIÓN CONTRA DESCARGAS ELÉCTRICAS Y DEBE ENCHUFARSE DIRECTAMENTE EN UN TOMACORRIENTE DE TRES CLAVIJAS CON ADECUADA CONEXIÓN A TIERRA. NO CORTE O quite LA CLAVIJA DE CONEXIÓN A TIERRA DE ESTE ENCHUFE.

verifique que haya una conexión a tierra adecuada antes del uso.



SI LO PERMITEN LOS CÓDIGOS LOCALES, PUEDE AGREGARSE UN CABLE A TIERRA EXTERNO (NO PROVISTO), QUE CUMPLA CON LOS CÓDIGOS LOCALES, SUJETÁNDOLO AL TORNILLO VERDE DE CONEXIÓN A TIERRA EN LA PARTE TRASERA DE LA SECADORA, Y A LA TUBERÍA DE AGUA FRÍA DE METAL CON CONEXIÓN A TIERRA U OTRA CONEXIÓN A TIERRA ESTABLECIDA.



6. información de salida

⚠ advertencia - el diámetro de conducto de salida requerido es de 4 pulg. (102 mm). no utilice un conducto de una longitud mayor a la especificada en la tabla de longitud de salida.

Al utilizar una salida de mayor longitud a la especificada se:

- Incrementarán los tiempos de secado y el costo de energía.
- Reducirá la vida útil de la secadora.
- Acumulará pelusa, lo que podría generar un riesgo potencial de incendio.

La correcta instalación de salida es SU RESPONSABILIDAD. Los problemas generados por una instalación incorrecta no se encuentran cubiertos por la garantía. Quite y descarte el conducto de transición existente de plástico o de papel de aluminio y coloque un conducto de transición aprobado por UL.

La longitud MÁXIMA PERMITIDA del conducto y la cantidad de codos del sistema de salida dependen del tipo de conducto, la cantidad de curvas, la clase de campana de salida (cubierta de pared) y todas las condiciones indicadas a continuación.

La longitud máxima del conducto para conductos rígidos de metal se indica en la siguiente tabla:

longitud de salida

LONGITUD MÁXIMA RECOMENDADA		
Tipos de campana de salida		
	Recomendado	Utilizar sólo en instalaciones de trayecto corto
Cant. de codos de 90°	Metal Rígido	Metal Rígido
0	90 Pies	60 Pies
1	60 Pies	45 Pies
2	45 Pies	35 Pies
3	35 Pies	25 Pies
4	25 Pies	15 Pies

lista de control del sistema de salida campana o cubierta de pared

- Instale la salida de modo de evitar contracorrientes o el ingreso de pájaros u otros insectos o animales.
- La boca de salida debe presentar una resistencia mínima al flujo de salida y debe requerir poco o ningún mantenimiento para evitar las obstrucciones.
- Nunca instale un filtro dentro o sobre el conducto de salida. Esto podría provocar una acumulación de pelusa.
- Las cubiertas de pared deben instalarse por lo menos a 12" sobre el nivel del suelo o cualquier otra obstrucción con la abertura apuntando hacia abajo.

SEPARACIÓN DE CURVAS

Para un mejor desempeño, separe todas las curvas con por lo menos 4 pies de conducto recto, incluyendo la distancia entre la última curva y la campana de salida.

GIROS QUE NO SON DE 90°

- Un giro de 45° o menos puede ignorarse.
- Dos giros de 45° deben tratarse como un giro de 90°.
- Todos los giros de más de 45° deben tratarse como un giro de 90°.

SELLADO DE JUNTAS

- Todas las juntas deben estar bien selladas para evitar pérdidas. El extremo macho de cada sección de conducto debe apuntar en dirección opuesta a la secadora.
- El conducto no deberá instalarse con tornillos u otros medios de sujeción que se extiendan dentro del conducto y enganchen pelusas.
- Las juntas de los conductos deben ser herméticas al aire y a la humedad mediante la superposición de juntas con cinta aislante o cinta de aluminio.
- Los tramos horizontales deben tener una inclinación hacia el exterior de 1/4" por pie.

AISLAMIENTO

Los conductos instalados a través de un área sin calefacción o ubicados cerca de un acondicionador de aire deben aislarse para reducir la condensación y la acumulación de pelusas.

7. conexión a la salida

ANTES DE EFECTUAR ESTA INSTALACIÓN DE SALIDA, ASEGÚRESE DE DESCONECTAR LA SECADORA DEL SUMINISTRO ELÉCTRICO.

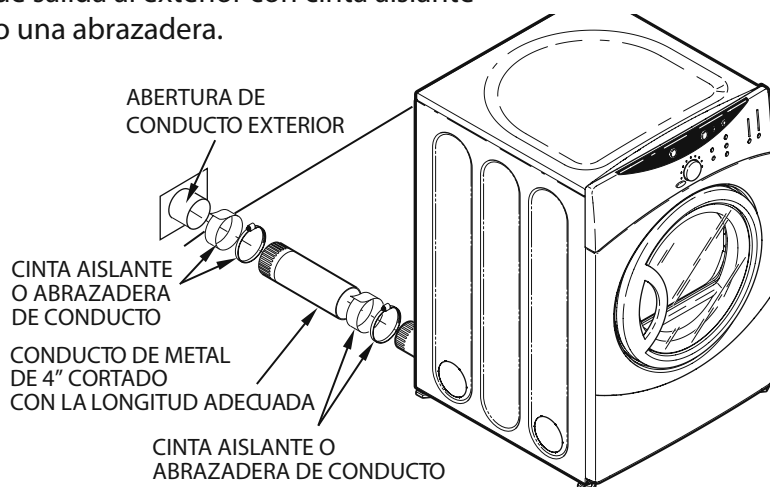
advertencia - para reducir el riesgo de incendio o de lesiones personales:

- Esta secadora de ropa debe tener una salida al exterior.
- Utilice sólo un conducto de metal rígido de 4" para el conducto de salida doméstico.
- Use sólo un conducto de metal rígido de 4" o de metal flexible (semi rígido o de tipo papel de aluminio) aprobado por UL para conectar la secadora al conducto de salida doméstico. Debe instalarse de acuerdo con las instrucciones incluidas en "Cómo conectar la secadora a la ventilación doméstica" de las páginas 5-6 de este manual.

- No instale la boca de salida dentro de una chimenea, pared, cielorraso, ventilación de gas, espacio entre pisos, ático, bajo un piso con cerramiento o en cualquier otro espacio oculto de un edificio. La acumulación de pelusas podría provocar un riesgo potencial de incendio.
- Nunca instale la boca de salida dentro de un conducto común con el sistema de salida de la cocina. La combinación de grasa y pelusas podría provocar un riesgo potencial de incendio.
- No utilice un conducto de una longitud mayor a la especificada en la tabla de longitud de salida. Los conductos más largos acumulan pelusa, lo que genera un riesgo potencial de incendio.
- Nunca instale un filtro dentro o sobre el conducto de salida. Esto provocará la acumulación de pelusas, lo que genera un riesgo potencial de incendio.
- No arme la red de conductos con sujeciones que se extiendan dentro del conducto. Estas sujeciones pueden acumular pelusa, lo que genera un riesgo potencial de incendio.
- No obstruya el aire que entra y sale.
- Incluya un acceso para inspección y limpieza del sistema de salida, especialmente en las curvas y juntas. El sistema de salida debe inspeccionarse y limpiarse por lo menos una vez al año.

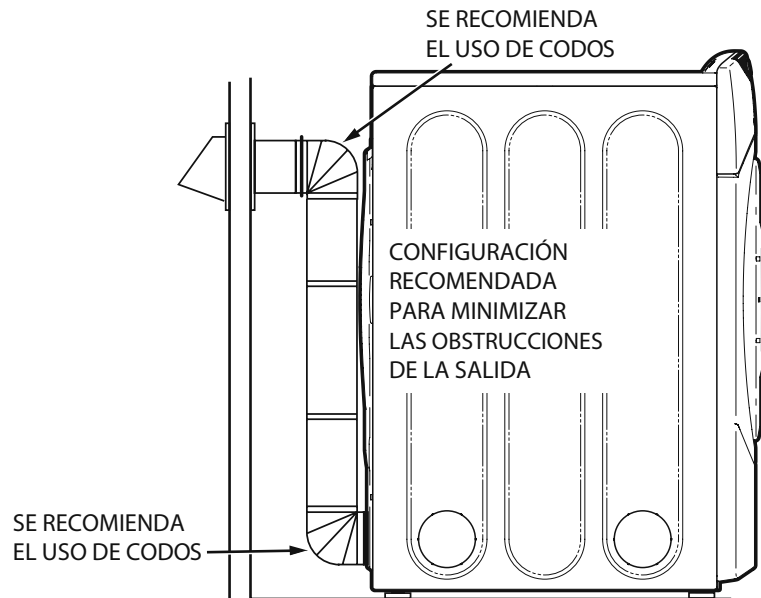
salida trasera estándar (Ventilación a nivel del suelo)

Para una instalación en línea recta, conecte la salida de la secadora a la campana de salida al exterior con cinta aislante o una abrazadera.



NOTA: RECOMENDAMOS ENFÁTICAMENTE EL USO DE CONDUCTOS DE SALIDA DE METAL SÓLIDO. SIN EMBARGO, SI SE USAN CONDUCTOS FLEXIBLES, ÉSTOS DEBEN SER DE METAL APROBADOS POR UL, NO DE PLÁSTICO.

salida trasera estándar (Ventilación sobre el nivel del suelo)



nota: los codos evitan que los conductos se doblen o caigan.

cómo conectar la secadora a la ventilación doméstica conducto de transición de metal rígido

- Para un mejor desempeño de secado, se recomienda un conducto de transición de metal rígido.
- Los conductos de transición de metal rígidos reducen el riesgo de aplastamientos y torceduras.

conducto de transición de metal flexible (semi-rígido) aprobado por UL

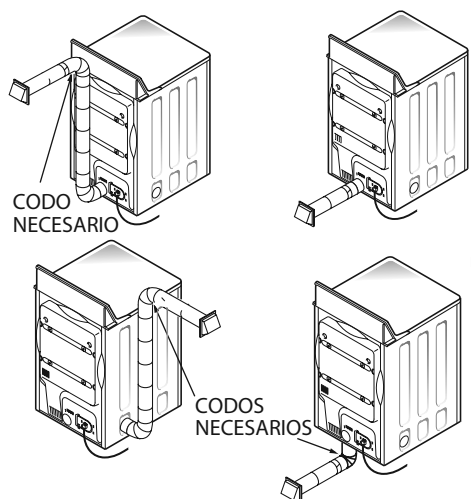
- Si no puede utilizarse un conducto de metal rígido, entonces puede usarse un conducto de metal flexible (semi-rígido) aprobado por UL (Kit WX08X10077).
- Nunca instale conductos de metal flexibles en paredes, cielorrasos, pisos u otros espacios cerrados.
- La longitud total del conducto de metal flexible no deberá superar los 8 pies (2.4 m).
- Para muchas aplicaciones, se recomienda enfáticamente la instalación de codos en la secadora y en la pared (ver ilustraciones de abajo). Los codos permiten que la secadora se ubique cerca de la pared sin torcer o aplastar el conducto de transición, lo que potencia al máximo el desempeño de secado.
- No coloque el conducto sobre objetos afilados.
- En instalaciones especiales, puede ser necesario conectar la secadora a la ventilación doméstica utilizando un conducto de metal flexible (tipo papel de aluminio). Puede utilizarse un conducto de metal flexible (tipo papel de aluminio) aprobado por UL SÓLO en instalaciones en las que no pueden usarse conductos de metal rígidos o flexibles (semi-rígidos) Y en las que puede mantenerse un diámetro de 4" a lo largo de todo el conducto de transición.

- En Canadá y los Estados Unidos, solamente deberán utilizarse los conductos de metal flexibles (tipo papel de aluminio) que cumplan con el "Resumen para conductos de transición para secadoras de ropa, Tema 2158A".
- Nunca instale conductos de metal flexibles en paredes, cielorrasos, pisos u otros espacios cerrados.
- La longitud total del conducto de metal flexible no deberá superar los 8 pies (2.4 m).
- No coloque el conducto sobre objetos afilados.

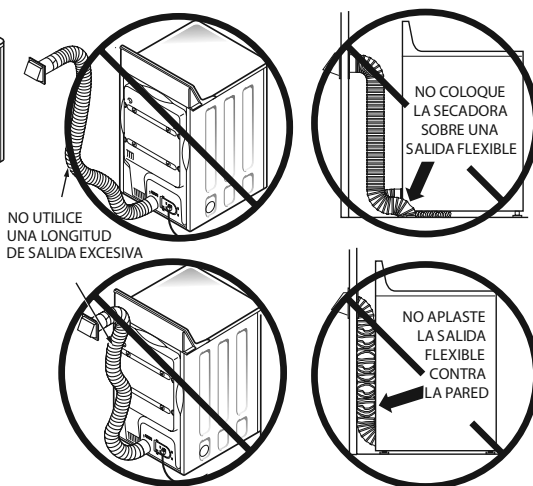
para un mejor desempeño de secado:

1. Deslice un extremo del conducto sobre la tubería de salida de la secadora de ropa.
2. Fije el conducto con una abrazadera.
3. Con la secadora en su posición permanente, extienda el conducto en su longitud total. Deje que se superpongan 2" de conducto con la tubería de salida. Corte y quite el tramo de conducto que sobre. Mantenga el conducto lo más recto posible para lograr una corriente de aire máxima.
4. Fije el conducto a la tubería de salida con la otra abrazadera.

qué hacer

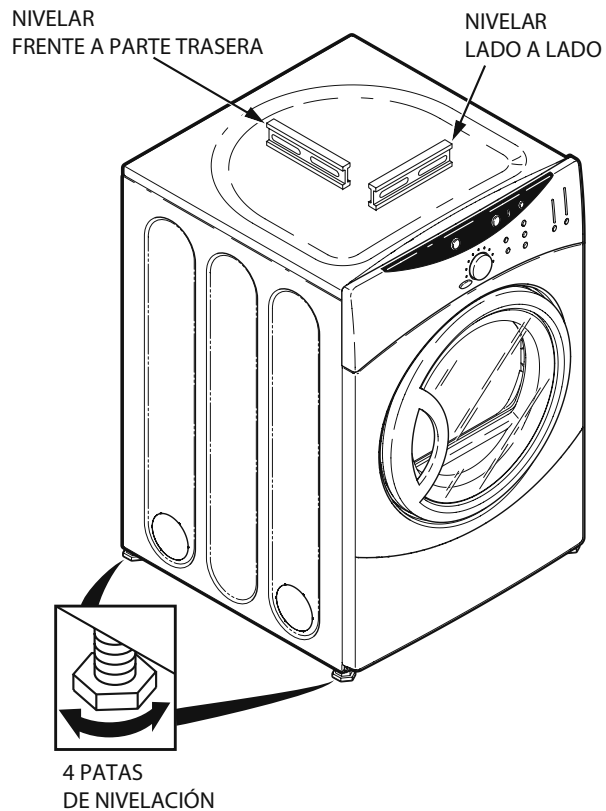


qué no hacer



8. cómo nivelar y estabilizar su secadora

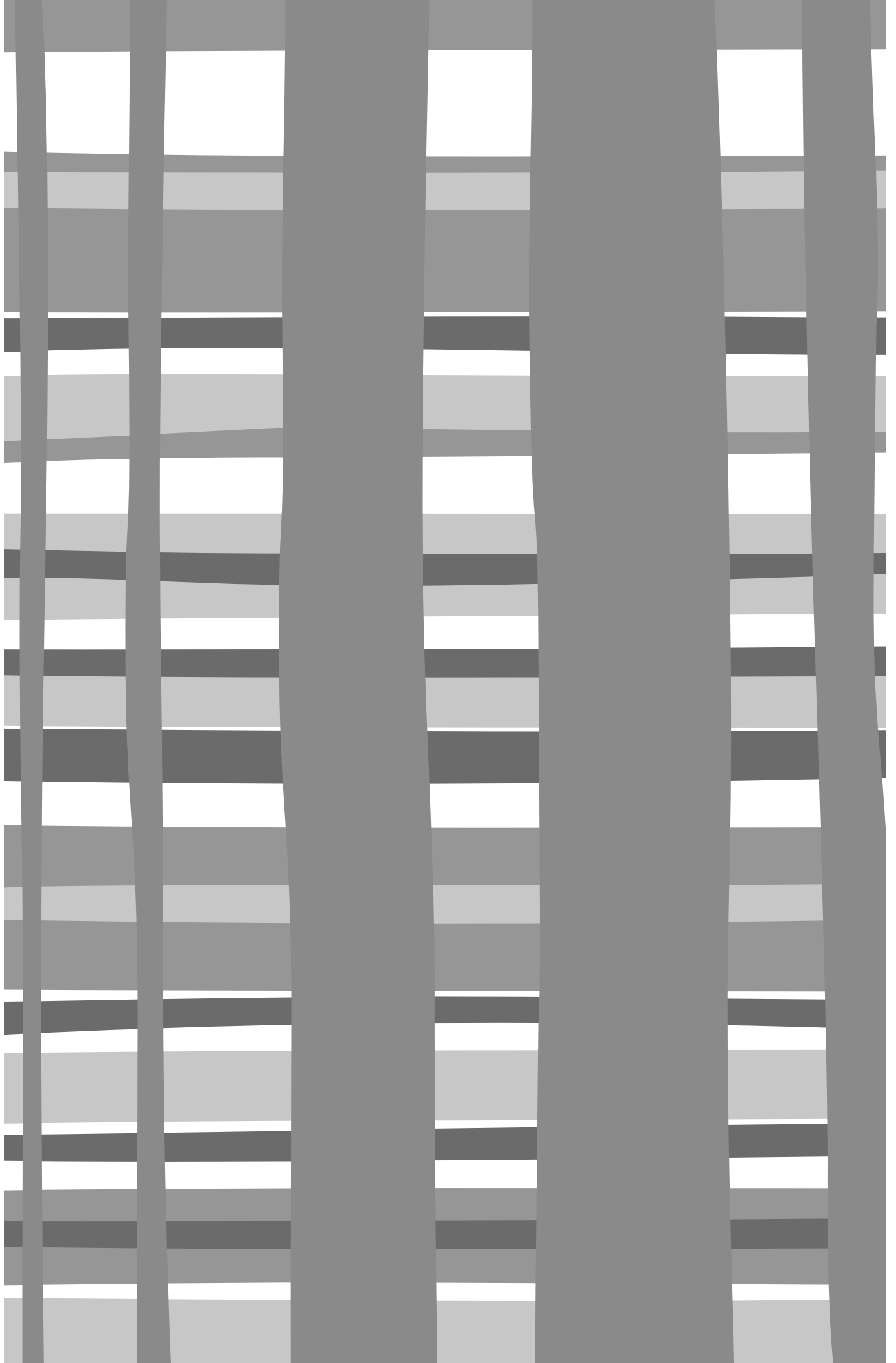
Coloque la secadora en posición vertical cerca de la ubicación definitiva y ajuste las cuatro patas de nivelación, en los extremos, para garantizar que la secadora se encuentre nivelada de lado a lado y del frente a la parte trasera.



9. instalación en nicho o en closet

- Su secadora puede instalarse en un nicho o closet, como se indica en la etiqueta de la parte trasera del aparato.
- Esta secadora DEBE tener una ventilación al exterior. Ver la INFORMACIÓN SOBRE SALIDA sección 6.
- El espacio libre mínimo entre el gabinete de la secadora y las paredes adyacentes u otras superficies es de:
 - 0 pulg. sobre ambos lados
 - 3 pulg. en el frente
 - 3 pulg. en la parte trasera
- El espacio vertical mínimo desde el piso a los gabinetes superiores, cielorraso, etc., es de 52 pulg.
- Las puertas del closet deben contar con rejillas u otro tipo de ventilación y deben tener por lo menos 60 pulg. cuadradas de espacio abierto igualmente distribuido. Si el closet incluye una lavadora y una secadora, las puertas deben contener un mínimo de 120 pulg. cuadradas de espacio abierto distribuido uniformemente.
- El closet debe tener ventilación hacia el exterior para evitar la acumulación de gas en caso de que haya una pérdida de gas en la línea de suministro.
- No deberán instalarse otros aparatos a combustible en el mismo closet con la secadora.

nota: cuando el conducto de salida está ubicado en la parte trasera de la secadora, el espacio libre mínimo desde la pared debe ser 5.5 pulgadas.





234D1937P001

El especialista en servicio de línea blanca

serviplus[®]

www.serviplus.com.mx

Pólizas de extensión de garantía: (0155) 5329.1322

LADA sin costo 01.800.9029.900