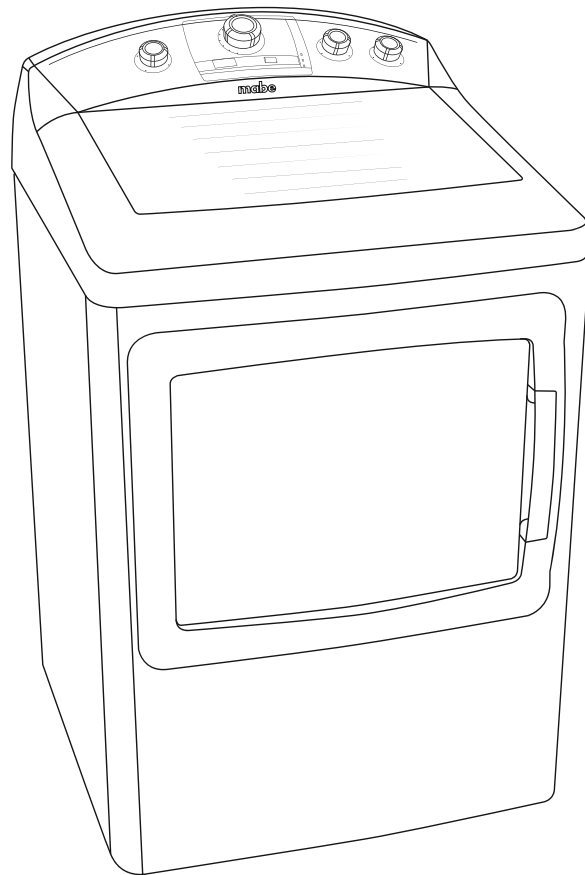




# instructivo

secadoras

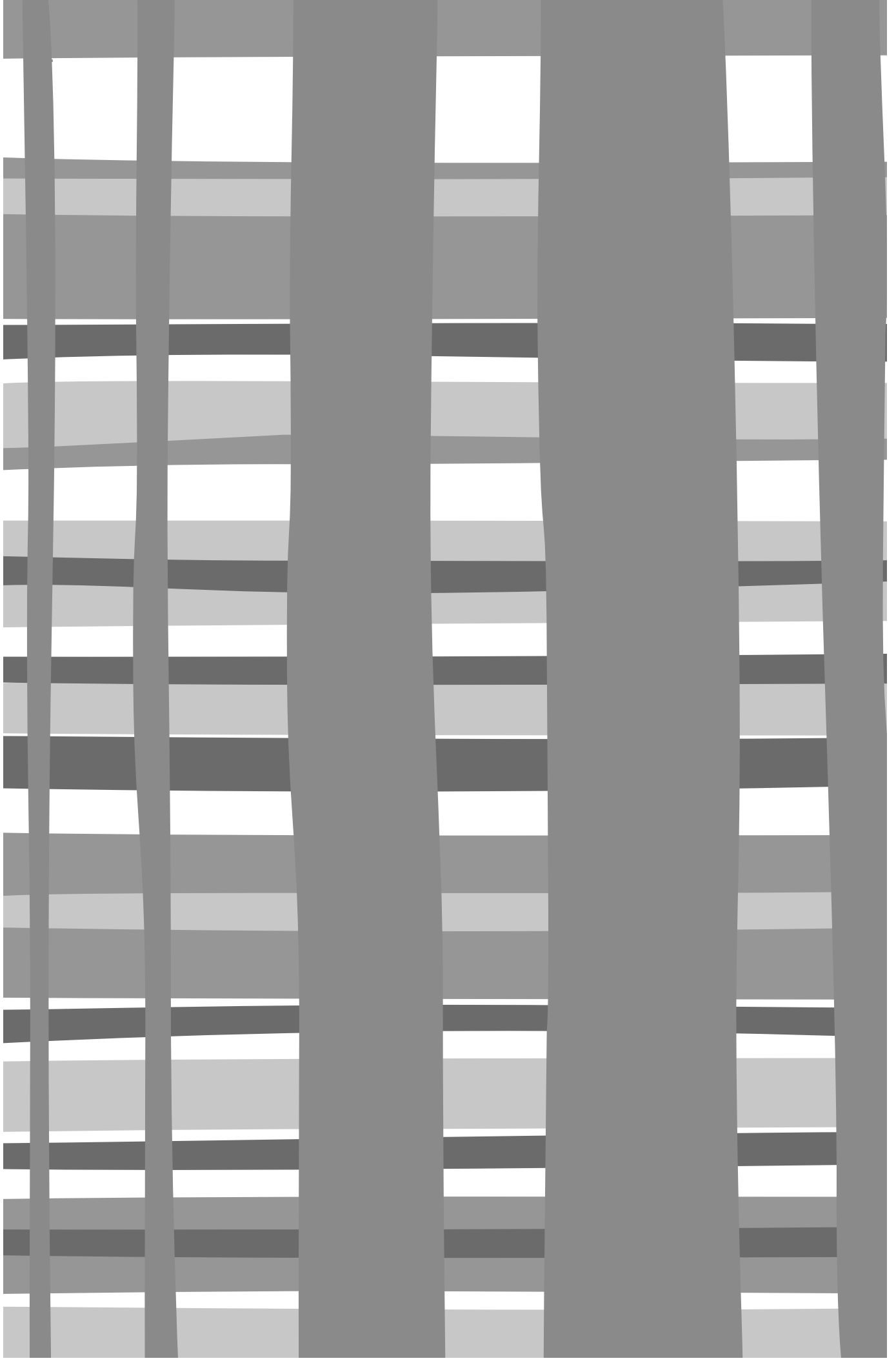


lea este instructivo antes de instalar su secadora



234D1361P011

# mabe



## índice

instrucciones importantes de seguridad .....	4
instrucciones de instalación.....	4
instrucciones de instalación para secadoras a gas .....	7
información de la conexión eléctrica para modelos a gas .....	11
conexión de la secadora eléctrica .....	12
información del escape .....	14
conexión del escape .....	16
nivelando la secadora .....	17
usando ducto metálico flexible .....	18
invertir el sentido de la apertura de la puerta .....	19
cuando use su secadora .....	24
instrucciones de operación .....	27
paneles de control .....	27
selección de programas .....	28
cargando y usando la secadora .....	31
tabla de características .....	31
sensor de humedad .....	32
cuidado y limpieza .....	33
antes de que llame al servicio .....	36
especificaciones de su secadora .....	38
serviplus .....	39
garantía .....	40
cupón de servicio .....	41



## **importante! información de seguridad lea todas las instrucciones antes de usar**

**⚠ advertencia!** Para su seguridad, la información en este manual debe seguirse para minimizar el riesgo de incendio o explosión, choque eléctrico, y para impedir daño de propiedad, daño personal, o pérdida de vida

- No almacene o use gasolina ni otros vapores o líquidos inflamables cerca de éste o de cualquier otro aparato.
- La instalación y servicios deben ser realizados por un instalador calificado, una agencia de servicio o por su proveedor de gas.

**⚠** Este aparato no se destina para utilizarse por personas (incluyendo niños) cuyas capacidades físicas, sensoriales o mentales sean diferentes o estén reducidas, o carezcan de experiencia o conocimiento, a menos que dichas personas reciban una supervisión o capacitación para el funcionamiento del aparato por una persona responsable de su seguridad.

Los niños deben supervisarse para asegurar que ellos no empleen los aparatos como juguete.

## **para el buen funcionamiento del producto es necesario limpiar el filtro atrapapelusas antes y después de cada ciclo de secado.**

### **beneficios de mantener limpio su filtro atrapapelusa:**

- La ropa queda más seca.
- La ropa seca más rápido.
- Menor consumo de energía.

### **qué hacer si huele a gas:**

1. No encienda fósforos, cigarrillos o cualquier otro aparato a gas o eléctrico.
2. No toque ningún interruptor eléctrico; no use ningún teléfono en su edificio.
3. Evacúe de la habitación, casa o área a todos los ocupantes.
4. De inmediato llame a su proveedor de gas desde el teléfono de algún vecino. Siga cuidadosamente las instrucciones del proveedor de gas.
5. Si no puede ponerse en contacto con su proveedor de gas, llame a los bomberos.

## **instrucciones de instalación**

Esta secadora debe instalarse de manera adecuada y colocarse de acuerdo con las instrucciones de instalación antes de usarse.

Esta secadora está preparada para trabajar con Gas LP, Gas Natural o 100% con Electricidad (Ver etiqueta de especificaciones en el panel trasero de su secadora o ver la Tabla de Características en la página 18. En el caso de las secadoras de Gas, si usted necesita operarla con otro tipo de Gas del que fue originalmente diseñada, sólo requiere una válvula especial que puede ser adquirida en cualquier Centro de Servicio Serviplus e instalada por un técnico especializado.

## instrucciones de instalación

### antes de que usted inicie:

lea completa y cuidadosamente éstas instrucciones.

- **importante:** conserve éstas instrucciones para uso del inspector local.
- **importante:** acate todos los códigos y reglamentos.

**nota para el instalador:** Asegúrese de dejar estas instrucciones con el cliente.

**nota para el cliente:** Guarde estas instrucciones junto con el manual de uso para una referencia futura.

- Esta secadora debe descargar hacia el exterior.
- Antes de que secadora vieja sea removida de servicio o se deshaga de ella, retire la puerta del compartimiento de secado.
- La información de seguridad y el diagrama eléctrico están localizados en la consola de control.
- El servicio de esta secadora debe realizarlo un instalador calificado, una agencia de servicio o el proveedor de gas.
- No permita niños sobre o dentro del aparato. Es necesaria una supervisión cercana de los niños cuando el aparato se usa cerca de ellos.
- Verifique su instalación de gas.
- Prepare el área y el escape para una instalación nueva.
- Revise y asegúrese de que el escape externo existente esté limpio y de que cumpla con las especificaciones de instalación.

### por su seguridad:

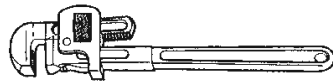
#### advertencia

- Para descargar hacia el exterior, use solamente ducto metálico de 10 cm de diámetro rígido o flexible. Nunca use ducto de plástico o de otro material combustible y fácil de perforar.
- Este aparato debe aterrizarse e instalarse apropiadamente como se describe en estas instrucciones.
- No instale ni almacene el aparato en una área en donde estará expuesto a agua y/o a los elementos climáticos.
- Para obtener una operación satisfactoria del sistema de control, instale la secadora en donde la temperatura se encuentre por encima de 10 °C

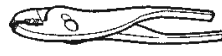
### herramienta que necesitará



Llave de tuercas ajustable (perico) de 25,4 cm (2)



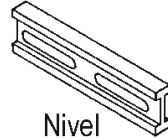
Llave de tuercas para tubería 20,3 cm



Pinzas de chofer



Destornillador punta plana

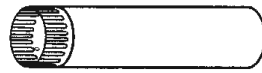


Nivel

### materiales que necesitará



Codo metálico 10 cm diám.



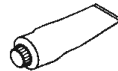
Ducto metálico rígido 10 cm diám. (recomendado)



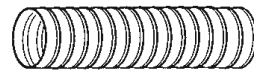
Abrazaderas ducto (2)



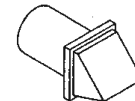
Solución de jabón para detectar fugas



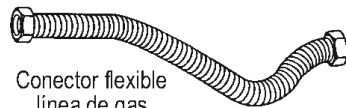
Compuesto para tubería



Ducto metálico flexible 10 cm diám. (si se requiere)



Capuchón de escape



Conector flexible línea de gas



Guantes



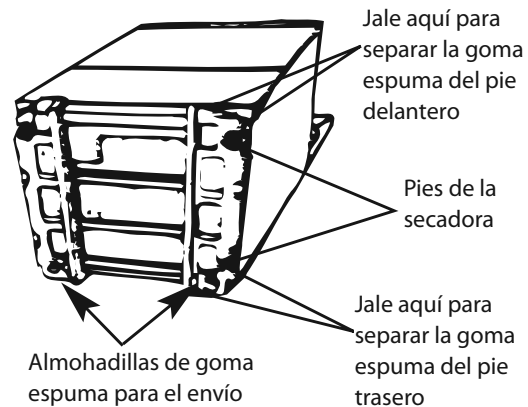
Gafas de seguridad



Cinta para ducto

## instalación

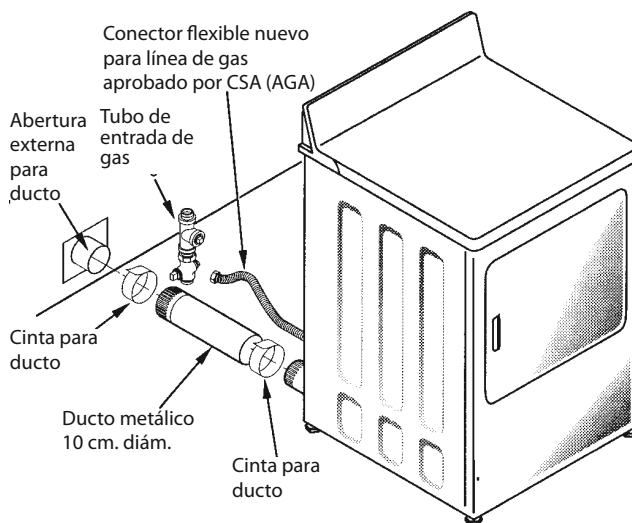
- **Paso 1.** Saque del tambor de la secadora la literatura y el paquete de piezas y guárdelas.
- **Paso 2.** Coloque los postes de esquina de la caja, o dos tablas, en el piso y recueste la secadora sobre su parte posterior.
- **Paso 3.** Saque la goma espuma jalando por los lados y separándola de los pies de la secadora. Asegúrese de sacar toda la goma espuma de los pies de la secadora.
- **Paso 4.** Coloque la secadora en posición vertical.
- **Paso 5.** Colóquela en el lugar donde se desea que funcione.



- **paso 6.** Ajuste los pies de nivelación para que coincidan con la altura de la lavadora. La secadora debe estar nivelada y firme sobre sus cuatro pies de nivelación.
- **paso 7.** Si su secadora es de gas, conecte el suministro de gas y revise buscando fugas. Conecte la corriente (vea la sección correspondiente a la *INFORMACIÓN PARA LA CONEXIÓN ELÉCTRICA* de estas instrucciones).
- **paso 8.** Conecte el escape o el desviador para la descarga de aire. (Vea la sección correspondiente a la *INFORMACIÓN DEL ESCAPE*).
- **paso 9.** Verifique que la secadora funciona correctamente.
- **paso 10.** Coloque el manual del propietario y las instrucciones de instalación en un lugar donde el cliente pueda encontrarlos.

## instrucciones de instalación para secadoras a gas

preparándose para la instalación de la secadora nueva:



Recomendamos instalar su secadora antes que su lavadora.

Esto permitirá un acceso directo para una conexión de escape más sencilla.

### desconectando el gas:

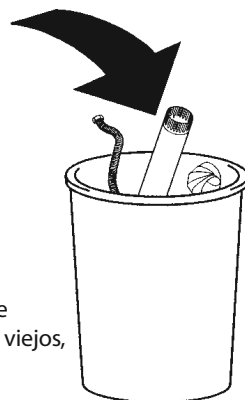
#### **⚠ advertencia: nunca reutilice conectores flexibles viejos**

El uso de conectores flexibles viejos puede causar fugas y lesiones personales. Use siempre conectores flexibles nuevos cuando instala aparatos que trabajan con gas.

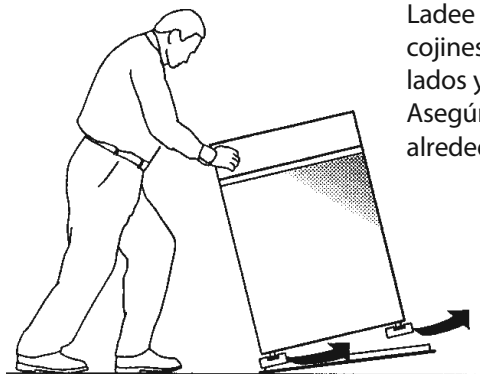
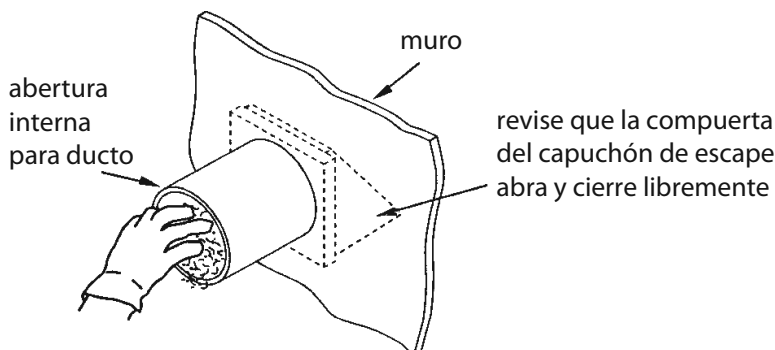
Coloque la válvula de paso del gas en la posición cerrado (OFF)



Desconecte y deshágase de conectores flexibles de gas viejos, así como de ducto viejo.



## removiendo pelusa de la abertura de pared para escape.



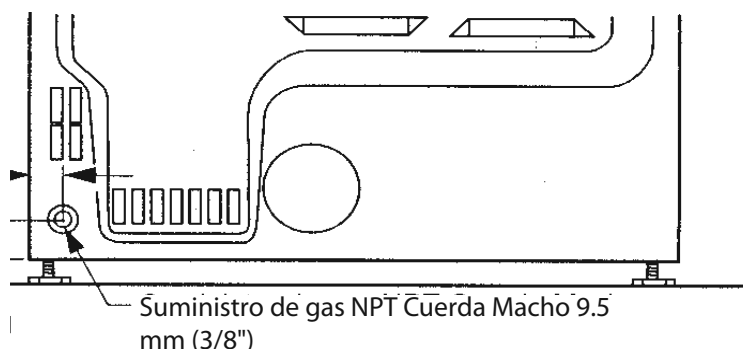
Ladee la secadora hacia los lados y retire los cojines de empaque de espuma jalando por los lados y separándolos de las patas de la secadora. Asegúrese de remover todas las piezas de espuma alrededor de las patas.

## requerimientos de gas

### ⚠ advertencia

- La instalación debe cumplir con todos los códigos y reglamentos locales.
- La secadora debe ser desconectada del sistema de tubería de suministro de gas durante cualquier prueba de presión de dicho sistema que exceda 3,4 kPa
- La secadora debe ser aislada del sistema de tubería de suministro de gas cerrando la válvula de cierre para equipo durante cualquier prueba de presión de la tubería de suministro de gas igual o menor que 3,4 kPa.

## conexión de suministro de gas para la secadora.



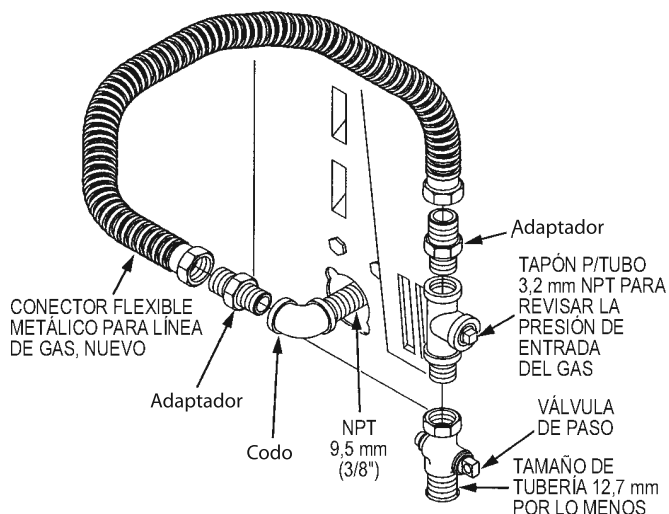
**nota:** Agregue a la dimensión vertical la distancia entre la parte inferior del gabinete y el piso de gas NPT Cuerda Macho 9.5 mm (3/8")



## suministro de gas

- Debe instalarse una derivación tapón de 3.2 mm con cuerda, accesible para la conexión de un medidor para pruebas inmediatamente río arriba de la conexión de suministro de gas de la secadora. Contacte a su proveedor si tiene preguntas acerca de la instalación de la derivación tapón con cuerda.
- La línea de suministro debe ser de tubo rígido, de 12.77 mm y equipada con una válvula de cierre accesible dentro de una distancia de 1.82 m. de la secadora y en la misma habitación que la secadora.
- Use compuesto sellador o cinta de Teflón apropiados para gas natural o LP en las juntas roscadas.
- Con esta secadora debe utilizar un conector de metal flexible, debe estar certificado según ANSI Z21.24/CSA 6.10 y su longitud no debe exceder 91.4 cm. (3').
- Conecte un conector de metal flexible a la secadora y al suministro de gas.
- Abra la válvula de cierre.

## reconectando el gas

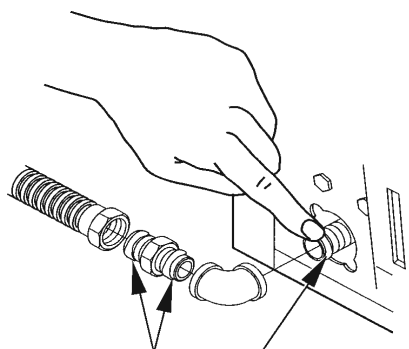


**nota:** utilice solamente conectores nuevos. No reutilizar los conectores de otro aparato ni de una antigua instalación.

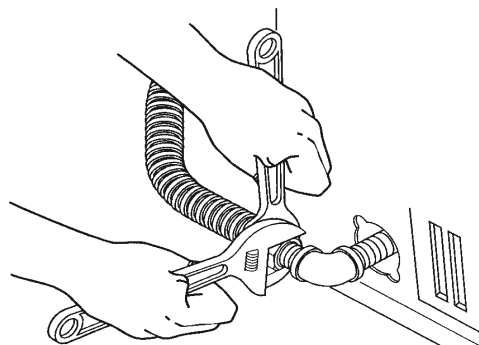
Mantener el final de las partes cónicas de los adaptadores libres de polvo, grasa, aceite o compuesto para sellar las roscas.

### Conectores certificados según ANSI Z21.24/CSA 6.10

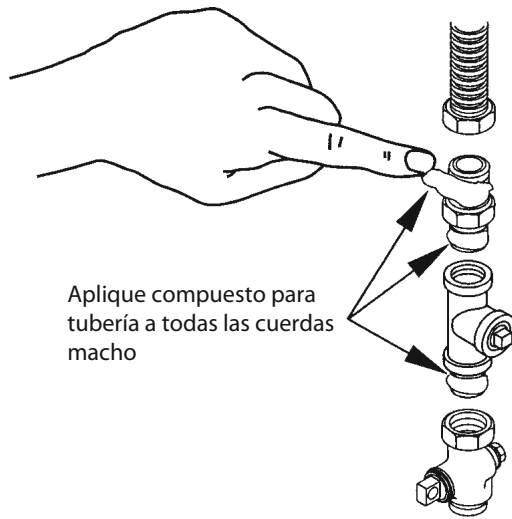
**advertencia:** utilice los adaptadores como se muestra en la figuras. No utilizar las tuercas del conector flexible directamente a la rosca de las tuberías de la secadora o de la casa. Utilice siempre adaptadores adecuados y aprobados, sean conicos y npt (flare-npt)



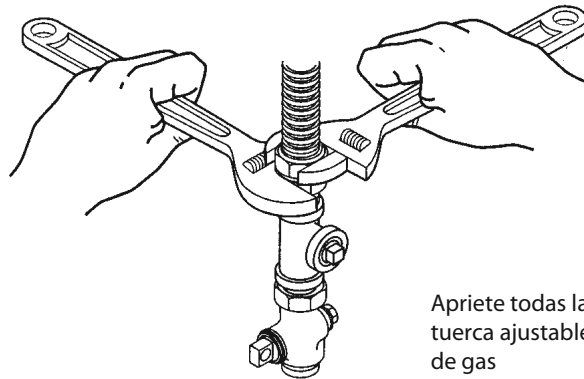
Aplique compuesto para tubería al adaptador y a la entrada de gas de la secadora.



Apriete la línea flexible de gas usando dos llaves de tuerca ajustables.



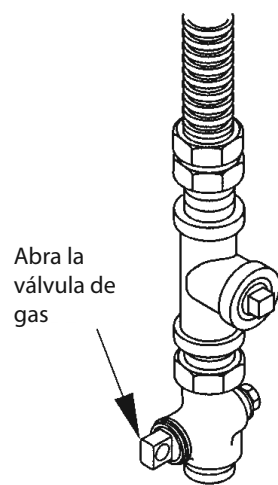
Aplique compuesto para tubería a todas las cuerdas macho



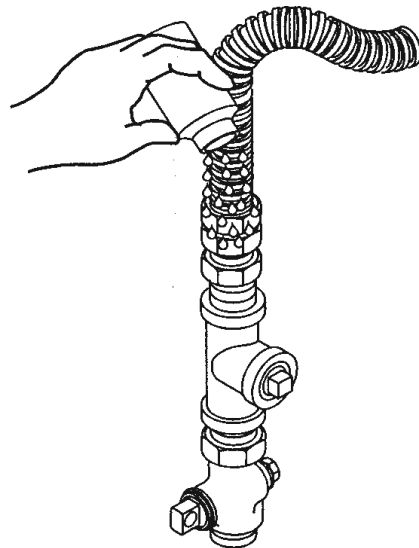
Apriete todas las conexiones usando dos llaves de tuerca ajustables. No apriete de más las conexiones de gas

## prueba de fugas

advertencia: nunca use una flama abierta para buscar fugas de gas.



Abra la válvula de gas



Revise todas las conexiones buscando fugas usando una solución jabonosa o un equivalente. Aplique la solución jabonosa. La solución para buscar fugas no debe contener amoníaco, que puede causar daños a los conectores de latón.

Si se encuentran fugas, cierre la válvula, apriete de nuevo la junta y repita la prueba de jabón.

## información de la conexión eléctrica para modelos a gas

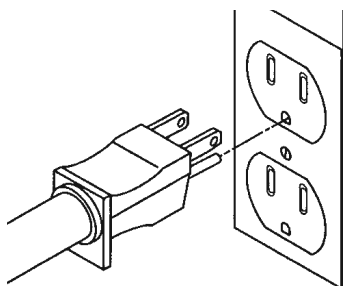
advertencia: para reducir el riesgo de incendio, choque eléctrico y lesiones personales:

- **no use una extensión eléctrica ni un adaptador con este aparato.**

La secadora debe estar aterrizada eléctricamente de acuerdo con los códigos y reglamentos locales.

## requerimientos eléctricos para modelo a gas

Este aparato debe alimentarse con 120V~, 60 Hz o 220V~, 50 Hz y debe conectarse a un circuito ramal apropiadamente aterrizado, protegido por un disyuntor de circuitos o fusible de retraso de tiempo de 15 A. Si el suministro eléctrico suministrado no reúne las especificaciones anteriores, se recomienda que un electricista con licencia instale un contacto aprobado.

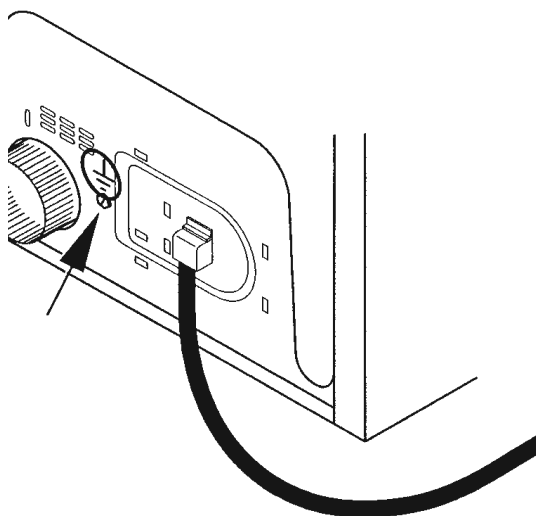


**Imagen de referencia, el tipo de enchufe (clavija) depende del País.**

**antes usar, asegúrese de que exista una conexión a tierra apropiada.**

**advertencia:** Para su protección contra riesgo de sufrir un choque eléctrico, esta secadora está equipada con una clavija de tres patas (de conexión a tierra) y debe conectarse directamente a un contacto apropiadamente aterrizado de tres entradas. No corte ni remueva la pata de conexión a tierra de esta clavija.

Si los códigos locales lo permiten, puede agregarse un cable externo de conexión a tierra (no incluido), que cumpla con los códigos locales, conectándolo al tornillo color verde de tierra en la parte trasera de la secadora, y a una tubería de agua fría aterrizada y metálica o a otra tierra establecida.



## conexión de la secadora eléctrica

(aplica únicamente a secadoras eléctricas)

Para su mayor comodidad, se incluye en su secadora eléctrica un cable tomacorriente sin clavija. Esto con el fin de que usted pueda elegir el tipo de clavija de acuerdo al contacto que tenga en su casa. Una vez que usted desempaque su secadora, en la parte posterior encontrará un cable negro, del cual salen cuatro cables más, con diferentes colores como se muestra en la figura 1.

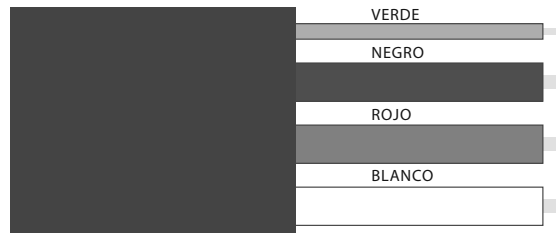


fig. 1 - representación del cable tomacorriente.

El cable rojo representa Línea 1 (línea con voltaje), el cable negro representa línea 2 (línea con voltaje), el cable blanco representa neutro (línea sin voltaje) y el cable verde representa la tierra; este cable es muy importante para su seguridad. En caso de descarga eléctrica, este cable salvará su vida.

### no realice usted la conexión de su secadora eléctrica.

Es indispensable solicitar a un técnico especializado que haga la conexión apropiada de su secadora.

**Si el cordón de alimentación es dañado, debe ser sustituido por el fabricante, su agente de servicio o por personal calificado para evitar cualquier peligro.**

Antes de proseguir, usted debe tener en cuenta lo siguiente:

- Su instalación eléctrica debe contar con dos líneas con voltaje (línea 1 y línea 2), un neutro (sin voltaje) y una tierra física. Usted debe tener un neutro independiente de la tierra física. De otra forma, su secadora corre el riesgo de dañarse. La forma como usted se dará cuenta de que cumple con este requisito es el siguiente:

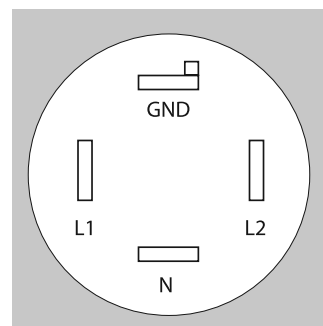


fig. 2 - conexión ideal

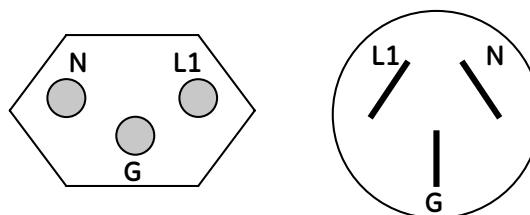
- En su casa, tendrá un contacto muy similar a lo que se ve en la figura 2 (Nota: este tipo de contacto es sólo un ejemplo de los diferentes tipos de contacto de 220V~ con los que puede contar la instalación eléctrica de su casa), la manera de revisar que su instalación cumple con las condiciones antes mencionadas, es utilizar un multímetro. Se usará para medir el voltaje entre L1 (línea 1) y N (neutro), es cuál será de 120V~, al igual que entre L2 (línea 2) y N (neutro). El voltaje entre L1 (línea 1) y L2 (línea 2) es de 220V~.
- Una vez que cumple lo anterior, debe proceder a elegir una clavija. La clavija debe soportar 30 A, y estar especificada a 250V~. Además debe tener la forma del contacto de su casa.

## conexión de la secadora eléctrica

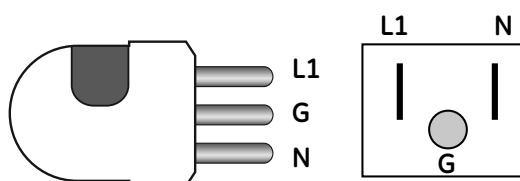
(Aplica únicamente a Secadoras Eléctricas, modelos 220V ~ con tomacorriente de clavija de 3 terminales)

Para estos modelos se incluye un tomacorriente que puede tener una de las clavijas que se muestran a continuación.

La conexión eléctrica debe realizarse sobre contactos que sean los adecuados de acuerdo al tipo de clavija de su tomacorriente.



Si no se cuenta con la instalación del contacto adecuado es indispensable que solicite a algún técnico especializado que haga la instalación apropiada. Antes de proseguir usted debe de tener en cuenta lo siguiente:



\* su instalación eléctrica debe de contar con una línea con voltaje (Línea 1), un neutro (sin voltaje) y una tierra física. se debe tener un neutro independiente de la tierra física. El voltaje en línea 1 debe ser 220V~

## conexión de la secadora eléctrica

Aplica únicamente a secadoras eléctricas, modelos 220V~ con bloque de terminales

Desactive el disyuntor (30 A) o quite el fusible del circuito de la secadora de la caja eléctrica. Verifique que el cable de la secadora esté desenchufado del tomacorriente. Quite la tapa del cable de energía ubicada en la parte trasera inferior. Instale un alivio de tensión de 3/4 pulgadas reconocido por UL en el orificio de entrada del cable de energía. Pase el cable de energía a través del alivio de tensión.

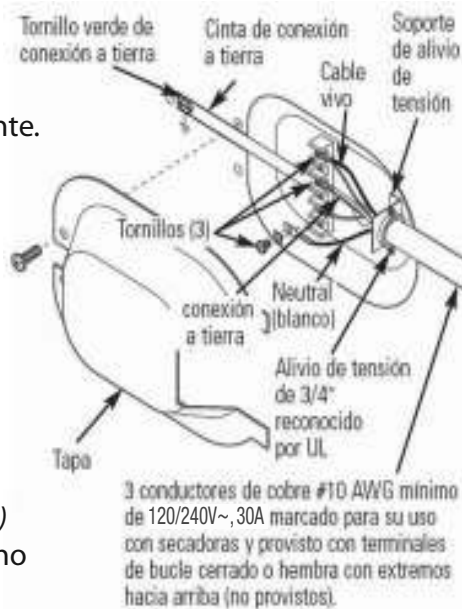
Conecte el cable de energía de la siguiente manera:

- Conecte el cable vivo al tornillo externo superior del bloque terminal (*marcado L1*)
- Conecte el cable neutral al tornillo externo inferior del bloque terminal (*marcado N*)
- Conecte el cable tierra al tornillo central del bloque terminal.

Asegúrese de que la cinta de conexión a tierra esté conectada a la terminal neutral (central) del bloque y al tornillo verde de conexión a tierra de la parte trasera del gabinete. Ajuste por completo todos los tornillos (3) del bloque terminal.

Ajuste bien el cable de energía al alivio de tensión.

Vuelva a instalar la tapa



**⚠ advertencia:** nunca olvide volver a colocar la tapa del **bloque terminal**

## información del escape

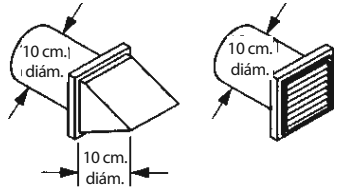
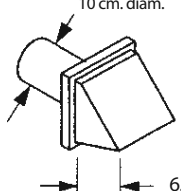
**advertencia:** use solamente ducto metálico de 10 cm ; no instale un ducto más largo que el especificado en la tabla de longitudes para el escape

Un ducto de escape más largo que el especificado:

- Aumentará los tiempos de secado y el costo energético.
- Reducirá la vida de la secadora.
- Acumulará pelusa, creando un riesgo potencial de incendio.

La longitud **máxima permitida** del sistema de escape depende del tipo de ducto, número de codos, el tipo de capucha de escape (tapa para muro) así como de todas las condiciones establecidas abajo. Ambos ductos metálicos, el rígido y el flexible se muestran en el cuadro abajo.

**La instalación correcta del sistema de escape es su responsabilidad. Los problemas causados por una instalación incorrecta no están cubiertos por la garantía.**

LONGITUD DE ESCAPE				
LONGITUD MÁXIMA RECOMENDADA				
Tipos de capuchón de escape				
Recomendado			Solamente para instalaciones de longitud corta	
				
No. de codos a 90°	Metálico rígido	Metálico flexible	Metálico rígido	Metálico flexible
0	27,4 m	16,7 m	18,3 m	13,7 m
1	18,3 m	12,2 m	13,7 m	9,1 m
2	13,7 m	9,1 m	10,6 m	6,0 m
3	10,6 m	6,0 m	7,6 m	4,5 m

## lista de verificación sistema de escape capuchón o tapa para muro

- Debe rematar de manera que se eviten corrientes de aire de retroceso o la entrada de aves u otra vida silvestre.
- La terminación debe presentar una resistencia mínima al flujo de aire de escape y debe requerir poco o ningún mantenimiento para prevenir su obstrucción.
- Nunca instale una malla dentro o sobre el ducto de escape.
- Las tapas para muro deben instalarse 30.5 cm mínimo por encima del nivel del piso o de cualquier otra obstrucción y la abertura debe apuntar hacia abajo.
- Si se usa una ventilación de techo o una caja de distribución de aire, estas deben ser equivalentes a una tapa para muro de 10 cm. con compuerta en lo que se refiere a la resistencia al flujo de aire que representan, prevención de ráfagas de aire de retroceso y el mantenimiento que requieren para evitar su obstrucción.

### separación de los codos

Para obtener el mejor desempeño, separe todos los codos con 1.2 m de ducto recto por lo menos, incluyendo la distancia entre el último codo y la tapa para muro con compuerta.

### codos diferentes a 90°

- Un solo codo de 45° o menos puede ser ignorado.
- Dos codos de 45° deben tratarse como uno de 90°.
- Cualquier codo que tenga un ángulo superior a 45° debe ser tratado como uno de 90°

### sellando las juntas

- Todas las juntas deben estar apretadas para evitar fugas. El extremo macho de todas las secciones de ducto debe apuntar en sentido opuesto a la secadora.
- No arme el ducto con sujetadores que se extiendan por dentro del ducto. Servirán como un punto de recolección para la pelusa.
- Las juntas de ducto deben hacerse a prueba de aire y humedad envolviendo las juntas traslapadas con cinta adhesiva para ducto.
- Las instalaciones completamente horizontales deben tener una pendiente hacia el exterior de 12.7 mm por cada 30 cm

### aislamiento

- El ducto que corre a través de una área que no cuenta con calefacción o que se encuentra cerca de un aire acondicionado, debe ser aislado para reducir la condensación y la acumulación de pelusa.

## conexión del escape

### ADVERTENCIA: PARA REDUCIR EL RIESGO DE INCENDIO O LESIONES PERSONALES

- Esta secadora debe descargar hacia el exterior.
- Use ducto metálico solamente.
- No termine el escape en una chimenea, en una ventilación para gases, bajo un piso falso (espacio encerrado) o hacia un ático. La pelusa acumulada puede crear riesgo de incendio
- Proporcione un acceso para la inspección y limpieza del sistema de escape, especialmente en donde hay codos. Inspeccione y limpie una vez al año por lo menos .
- Nunca termine el escape en un ducto común con un escape de cocina. La combinación de pelusa y grasa puede generar riesgo de incendio.
- No obstruya el aire de entrada o el de escape .

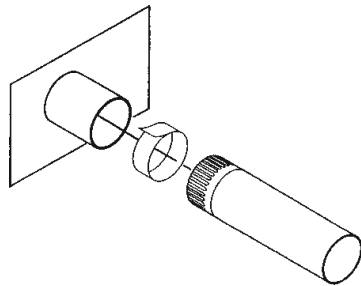
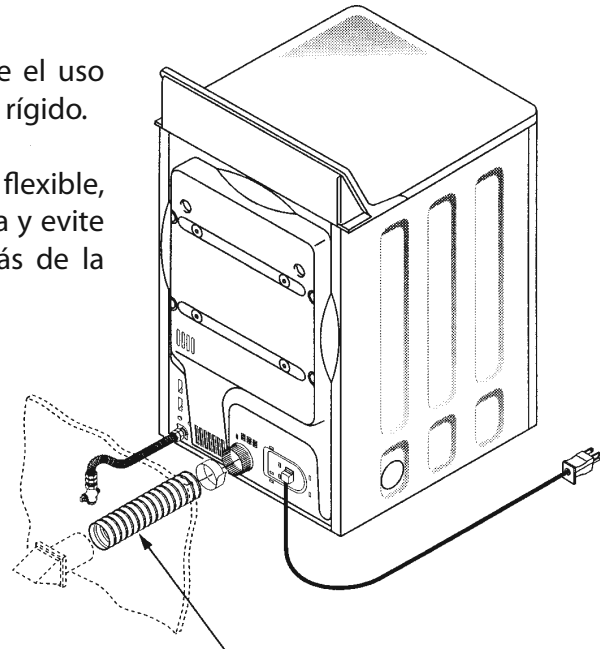
Recomendamos instalar su secadora antes que su lavadora. Esto permitirá un acceso directo para una conexión de escape más sencilla.

Esta secadora viene lista para un escape trasero. Si el espacio es limitado, use las instrucciones para descargar directamente por el lado izquierdo o por la parte inferior del gabinete.

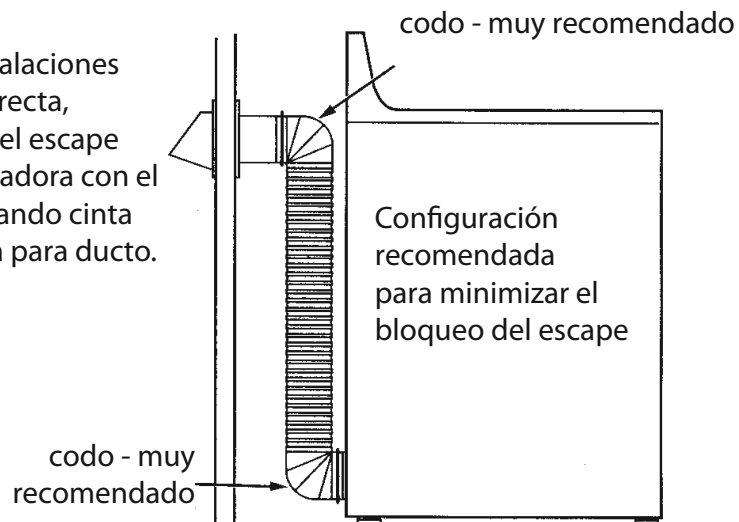
## escape trasero estándar

Recomendamos enfáticamente el uso de ducto para escape metálico rígido.

Si se usa ducto metálico flexible, córtelo a la longitud apropiada y evite amontonar el ducto por detrás de la secadora.



Para instalaciones en línea recta, conecte el escape de la secadora con el muro usando cinta adhesiva para ducto.



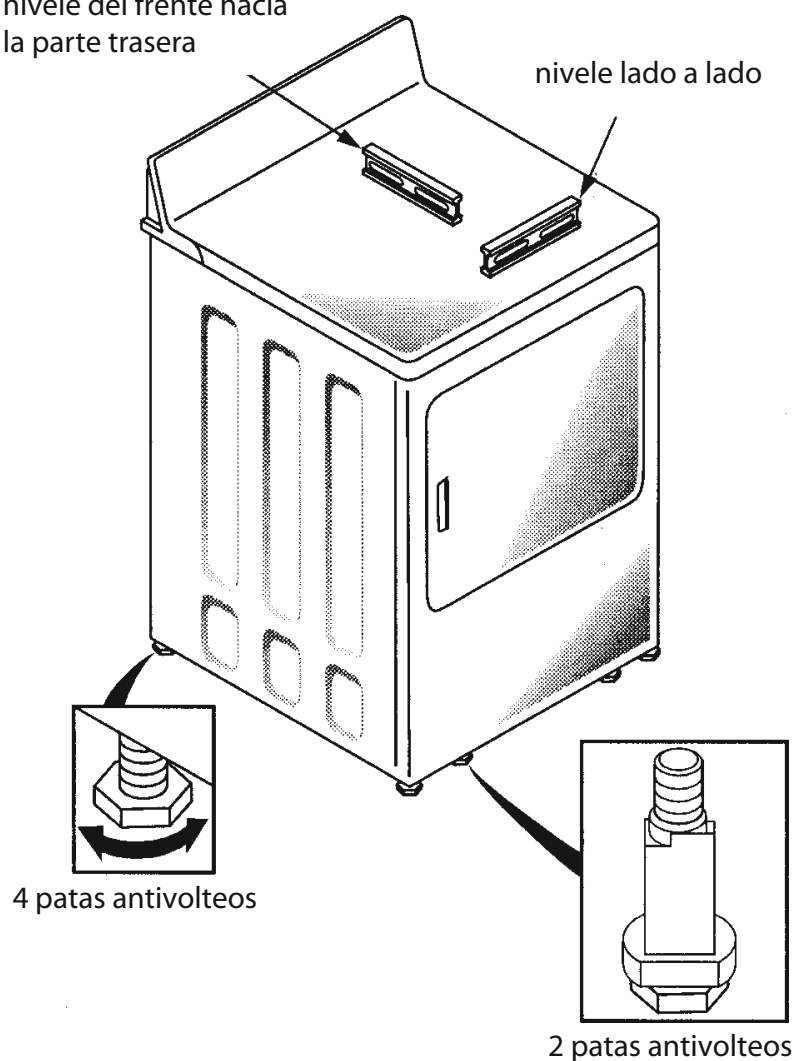
**nota: los codos evitan el dobléz y el colapso del ducto.**



## nivelando la secadora

nivele del frente hacia  
la parte trasera

nivele lado a lado



Acomode la secadora en su posición vertical cerca de su ubicación final y ajuste las 4 patas niveladoras de manera que la secadora iguale la altura de su lavadora.

Ajuste las dos patas antivolteos de manera que hagan contacto con el piso.



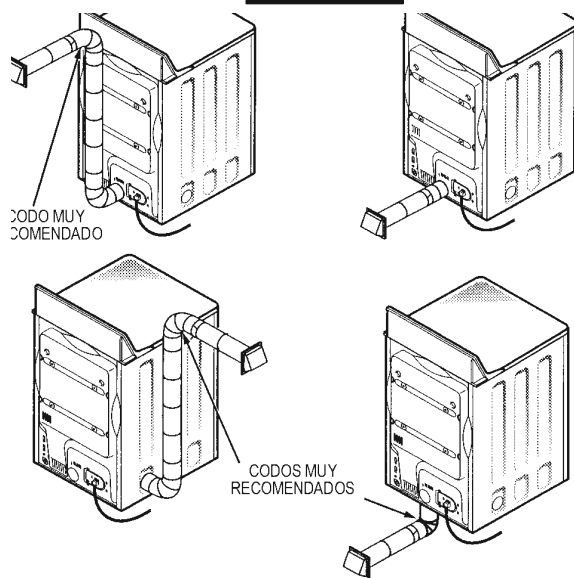
## usando ducto metálico flexible

Si no puede usar ducto metálico rígido, entonces puede usarse ducto metálico flexible, pero reducirá la longitud máxima recomendada para el ducto. En instalaciones especiales cuando es imposible hacer las conexiones con las recomendaciones anteriores, entonces puede usarse ducto de transición enlistado por UL para secadoras de ropa como ventilación de transición entre la secadora y la conexión al muro solamente. El uso de este ducto afectará los tiempos de secado.

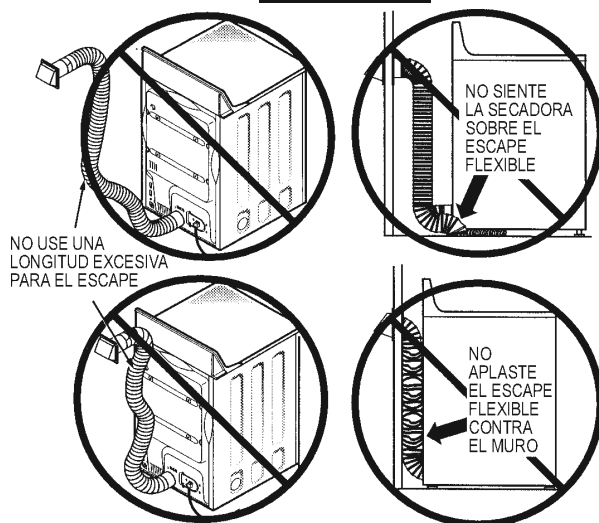
Si es necesario usar ducto flexible de transición, entonces se deben seguir las siguientes instrucciones.

- Use la longitud más corta posible.
- Extienda el ducto hasta alcanzar su longitud máxima.
- No lo aplaste ni colapse.
- Nunca use ducto de transición dentro de un muro ni dentro de la secadora.
- Evite descansar el ducto sobre objetos filosos.
- La ventilación debe cumplir con los códigos locales de construcción.

### CORRECTO



### INCORRECTO



## instrucciones para invertir el sentido de apertura de la puerta

### notas importantes:

- Lea las instrucciones completas antes de comenzar.
- Maneje las piezas con cuidado para evitar raspones o rasguños.
- Coloque los tornillos junto a las piezas donde irán colocados para evitar que sean usados en el lugar equivocado.
- El tiempo normal para invertir el sentido de apertura de la puerta es de 30 a 60 minutos.

*IMPORTANTE: Una vez que comience, no mueva el gabinete hasta que el procedimiento sea completado.*

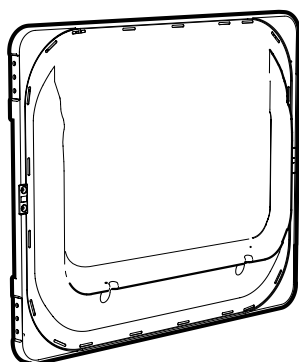
### herramientas a utilizar:

Destornillador Phillips

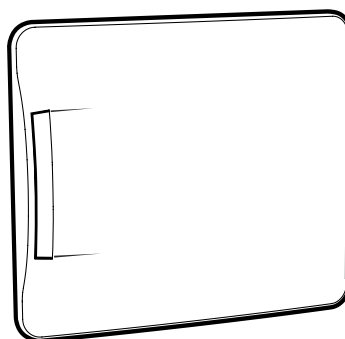


### partes de la puerta:

puerta sólida

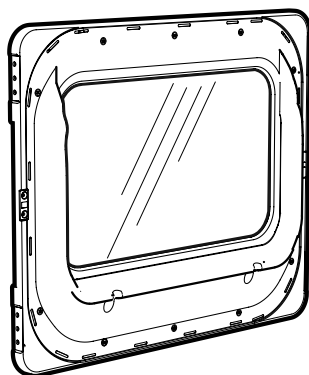


Puerta Interior

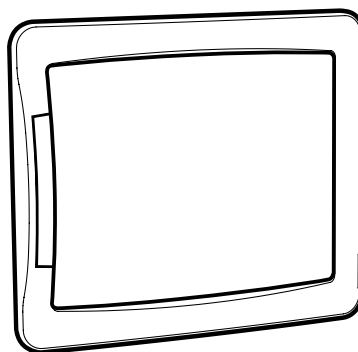


Panel de la puerta

puerta de cristal



puerta interior



marco de la puerta



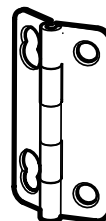
TORNILLOS #8  
(18 piezas)



PLACA  
(sin perforación)



PLACA SEGURO  
(con perforación)



BISAGRA  
(2 piezas)

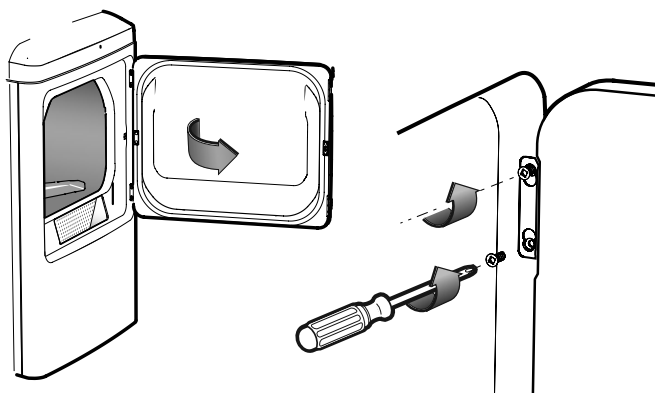
## puerta sólida

### 1. antes de empezar

Desconecte la secadora de la corriente eléctrica.

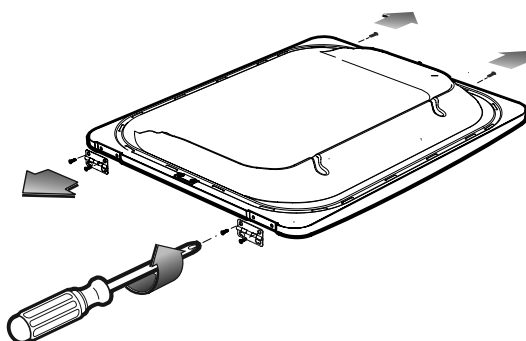
### 2. quite la puerta

Abra la puerta a 90 grados aproximadamente. Quite el tornillo en la parte inferior de las dos bisagras. Inserte estos tornillos hasta la mitad en las perforaciones SUPERIORES de cada de cada bisagra en el otro lado. Suelte el tornillo superior de ambas bisagras. Desenganche la puerta levantándola hacia arriba y hacia afuera. Quite los dos tornillos sobrantes y manténgalos a la vista.

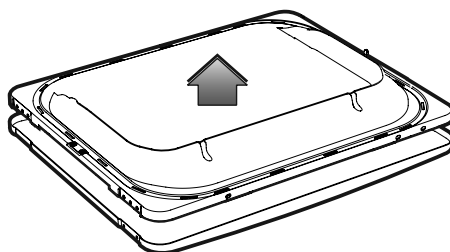


### 3. invierta el panel de la puerta

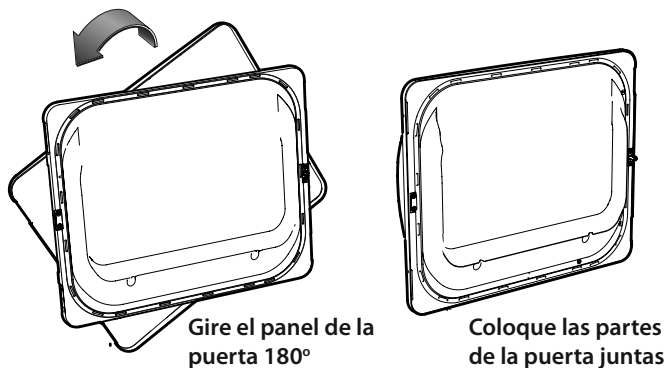
Con la puerta recostada sobre una superficie plana y protegida, quite los cuatro tornillos de las bisagras y los dos tornillos del lado de la jaladera.



Separe el panel de la puerta de la parte interior de la puerta jalándolo hacia usted.

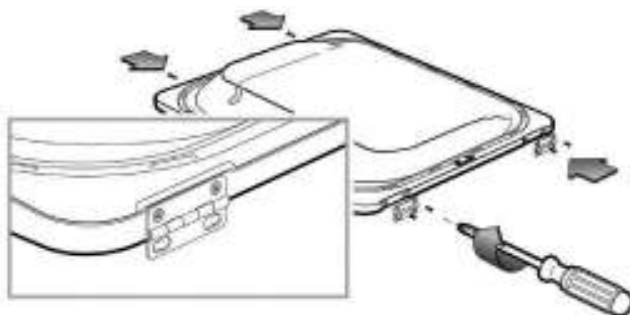


Gire el panel de la puerta 180 grados y reinserte la parte interior de la puerta en el panel de la puerta.



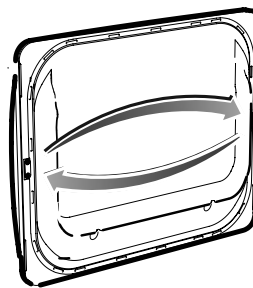
Asegure las bisagras en el lado opuesto de la jaladera de la puerta, usando los mismos 4 tornillos de la bisagra. Atornille los otros dos lado de la jaladera.

*IMPORTANTE: Fíjese bien en la posición de la bisagra:*



#### 4. invierta la placa y la placa seguro del panel

Desatornille ambas - placa y placa seguro (la que tiene un seguro y la que no lo tiene) - y reinstale una en el lugar de la otra.

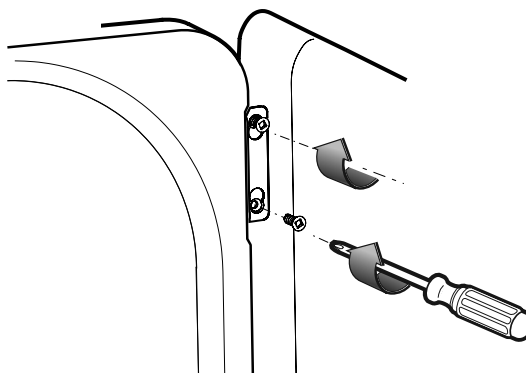


#### 5. reinstale la puerta

La puerta está ahora lista para ser instalada en la secadora.

Inserte las perforaciones superiores de cada bisagra en los dos tornillos parcialmente atornillados.

Asegure los tornillos inferiores (los que quedaban del paso 2) y atornille por completo los tornillos superiores.



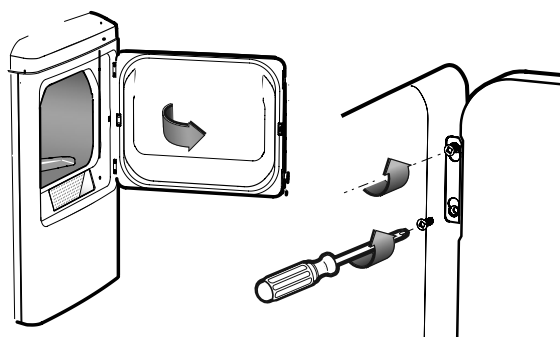
## puerta de cristal

### 1. antes de empezar

Desconecte la secadora de la corriente eléctrica.

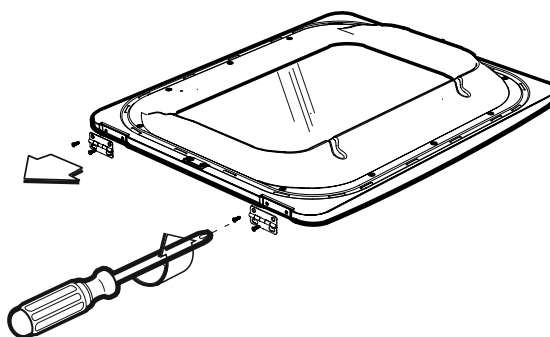
### 2. quite la puerta

Abra la puerta a 90 grados aproximadamente. Quite el tornillo en la parte inferior de las dos bisagras. Inserte estos tornillos hasta la mitad en las perforaciones SUPERIORES de cada de cada bisagra en el otro lado. Suelte el tornillo superior de ambas bisagras. Desenganche la puerta levantándola hacia arriba y hacia afuera. Quite los dos tornillos sobrantes y manténgalos a la vista.



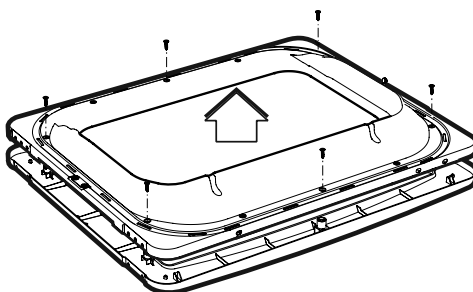
### invierta el panel de la puerta

Con la puerta recostada sobre una superficie plana y protegida, quite los cuatro tornillos de las bisagras.

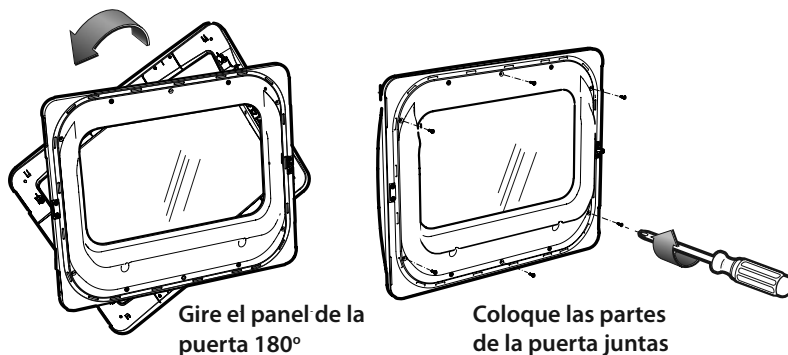


Separe el marco de la puerta de la parte interior de la puerta, desatornillando los 6 tornillos del #8.

**IMPORTANTE:** Quite solamente los 6 tornillos como se indica en la imagen.

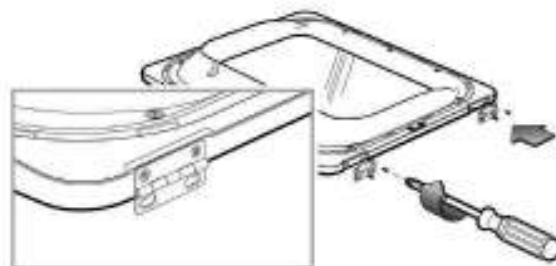


Gire el panel de la puerta 180 grados y reinserte la parte interior de la puerta en el panel de la puerta.



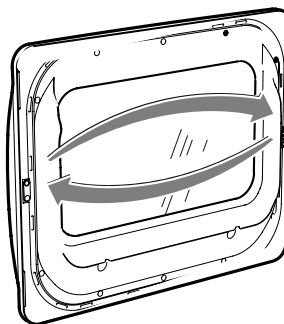
Asegure las bisagras en el lado opuesto de la jaladera de la puerta, usando los mismos 4 tornillos de la bisagra.

*IMPORTANTE: Fíjese bien en la posición de la bisagra:*



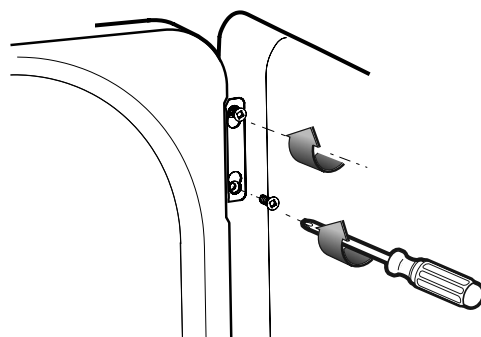
#### 4. invierta la placa y la placa seguro del panel

Desatornille ambas - placa y placa seguro (la que tiene un seguro y la que no lo tiene) - y reinstale una en el lugar de la otra.



#### 5. reinstale la puerta

La puerta está ahora lista para ser instalada en la secadora. Inserte las perforaciones superiores de cada bisagra en los dos tornillos parcialmente atornillados. Asegure los tornillos inferiores (los que quedaban del paso 2) y atornille por completo los tornillos superiores.



## advertencia. el área de lavado y secado

- Mantenga el área debajo y alrededor de sus aparatos libre de materiales combustibles tales como pelusa, papel, trapos, químicos, gasolina y otros vapores y líquidos inflamables.
- Mantenga limpio y seco el suelo alrededor de sus aparatos para reducir la posibilidad de que alguien resbale.
- Mantenga el área alrededor de la abertura para el escape así como las áreas circundantes libres de la acumulación de pelusa, polvo y basura.
- No obstruya el flujo del aire que ventila. No apile o coloque ropa ni aviente tapetes contra el frente o la parte trasera de la secadora.

### cuando use su secadora

- Nunca meta las manos en la secadora mientras el tambor está en movimiento. Antes de cargar, descargar o añadir ropa, espere hasta que el tambor se detenga por completo.
- Limpie el filtro de pelusa antes de cada carga para evitar la acumulación de pelusa en la secadora o en el cuarto. **Nunca opere la secadora sin el filtro atrapapelusa en su sitio.**
- No lave ni seque artículos que se hayan limpiado con, lavado en, remojado en o manchado con sustancias combustibles o explosivas (tales como cera, aceite, pintura, gasolina, desengrasantes, solventes para lavado en seco, queroseno, etcétera) que pueden incendiarse o explotar. No añada estas sustancias al agua de lavado. No use ni coloque estas sustancias cerca de su lavadora y secadora durante la operación.
- Cualquier artículo en el que usted haya usado un solvente limpiador o que contenga materiales inflamables (tales como trapos de limpieza, jergas, toallas que se usan en salones de belleza, restaurantes, peluquerías, etcétera) no deben colocarse dentro o cerca de la secadora sino hasta que los solventes o materiales inflamables hayan sido removidos. Hay una gran cantidad de artículos altamente inflamables que se usan en los hogares como por ejemplo la acetona, alcohol desnaturalizado, gasolina, queroseno, algunos limpiadores caseros, algunos removedores de manchas, aguarrás, ceras, removedores de cera y productos que contengan destilados de petróleo.
- El proceso de lavado y secado puede reducir la capacidad retardante del fuego de las telas. Para evitar dicho resultado, siga cuidadosamente las instrucciones impresas en la etiqueta del fabricante de la prenda
- No seque artículos que contengan hule, plástico o materiales similares (por ejemplo sostenes acojinados, zapatos tenis, zapatillas de hule, tapetes de baño, tapetes, baberos, calzones de hule para bebé, bolas de plástico, almohadas, etcétera) que pueden derretirse o quemarse. Algunos materiales de hule, cuando se calientan, bajo determinadas circunstancias pueden producir fuego por combustión espontánea.
- Durante su operación, no deje sobre la parte superior de la secadora, plástico, papel o ropa que puede quemarse o derretirse.



- Las prendas que estén marcadas con la etiqueta “Seque Lejos de Fuentes de Calor” (Dry Away from Heat) o “No seque en tambor de máquina” (Do Not Tumble Dry) (como chalecos salvavidas que contienen Kapok) no deben meterse en su secadora.
- No seque en su secadora artículos de fibra de vidrio. Podría sufrir irritación de piel como resultado de las partículas que quedaron y que pudieron ser recogidas por la ropa durante el uso subsecuente de la secadora.
- Para minimizar la posibilidad de una descarga eléctrica, desconecte este aparato del suministro eléctrico o desconecte la secadora del panel de distribución quitando el fusible o apagando el interruptor de circuitos antes de intentar llevar a cabo cualquier actividad de mantenimiento o limpieza (excepto la remoción y limpieza del filtro para pelusa).

**NOTA: El colocar la perilla del Selector de Ciclos en alguna de las posiciones marcadas OFF (Apagado), NO desconecta el aparato del suministro eléctrico.**

- No rocíe nunca ningún aerosol dentro, sobre o cerca de la secadora.
- No coloque artículos expuestos a aceite para cocinar dentro de su secadora. Los artículos contaminados con aceites para cocinar pueden contribuir con una reacción química que pudiera causar que una carga de ropa se incendie.
- Nunca trate de operar este aparato si está dañado, si funciona mal, si esta parcialmente desarmado o si tiene partes rotas o faltantes, incluyendo un cordón de alimentación o clavija dañados.
- El interior de la máquina y la conexión del tubo de escape adentro de la secadora deben ser limpiados por lo menos una vez al año por un técnico calificado. Vea la sección Cargando y Usando la Secadora. No use ningún aerosol limpiador cuando limpie el interior de la secadora. Puede respirar vapores peligrosos o puede recibir una descarga eléctrica.
- Si su secadora es a gas, entonces está equipada con un encendido eléctrico automático y no tiene un piloto. . Puede sufrir quemaduras como resultado de tener su mano cerca del quemador cuando el dispositivo de encendido automático se enciende.
- Tal vez quiera suavizar las telas que lavó o desee reducir la electricidad estática de las mismas usando un suavizante para telas para secadora o un acondicionador antiestático. Le recomendamos que utilice ya sea un suavizante para telas en el ciclo de lavado, siguiendo las instrucciones del fabricante para ese tipo de producto, o que pruebe un producto que se añada durante el secado y del cual el fabricante asegura por escrito en la etiqueta del empaque que su producto puede usarse con seguridad en su secadora. Los problemas de servicio o de desempeño causados por el uso de estos productos son responsabilidad de los fabricantes de esos productos y no están cubiertos por la garantía de este aparato.
- No utilice manguera de plástico para conectar el gas a su secadora. La manguera deberá ser cambiada cada 2 años máximo.

## **cuando no esté usando su secadora**

- Sujete firmemente la clavija cuando desconecte este aparato para evitar daños al cordón mientras jala. Coloque el cordón lejos de áreas de tráfico de manera que no sea pisado, que nadie se tropiece con él o sea sujeto a daños.
- No trate de reparar ni reemplazar ninguna parte de este aparato ni trate de llevar a cabo ningún servicio a menos que esté recomendado de manera específica en este manual.

## **conserve estas instrucciones**

**lea y siga cuidadosamente esta información de seguridad.**

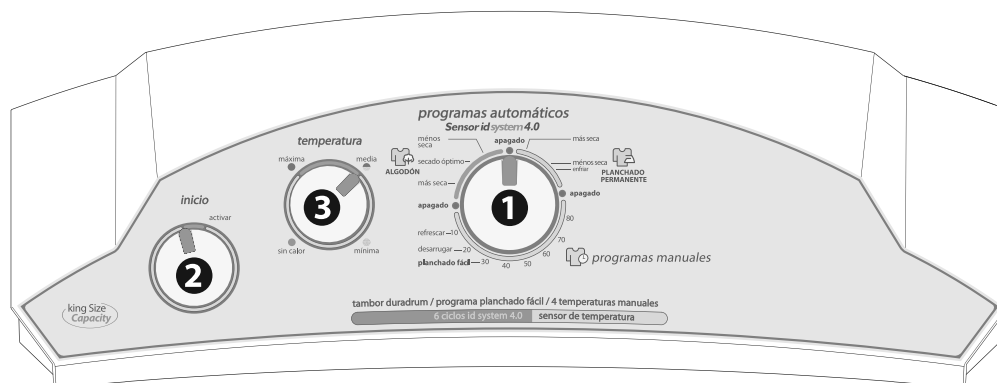


## instrucciones de operación

### acerca del panel de controles de la secadora

Usted puede localizar el número de modelo en la etiqueta que se encuentra al frente del lado izquierdo de la abertura de la puerta.

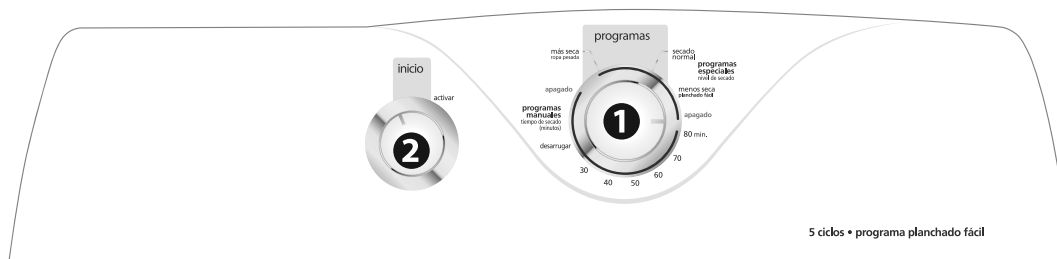
modelos SMA14103PGG, SMA14103EGG, SMA14103JGG, SMA1435PWW, SMA1435GWW, SMA1435EWW, SMA1435JWW, SMA1330PWW, SMA1330EWW, SMA1431PGG, SMA1331PBB.



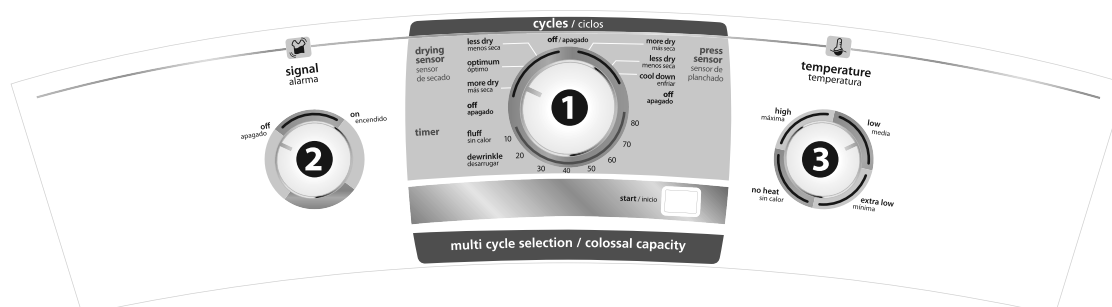
modelos SMC620DPBB, SME1520EMBB, SMC621DPBB, SMC620DEBB



modelos SME625DPBB, SME625DEBB



modelos SMV630DEWWY, SMV630DPWWY, SMV630DEGGY



## 1 selección de programas

Utilice esta perilla para seleccionar ciclos con programas predeterminados o por tiempo. Los ciclos **automáticos** “perciben” el grado de humedad de la carga. Seleccione “más seca” para telas pesadas y “menos seca” para prendas ligeras. Los ciclos **por tiempo** hacen funcionar la secadora durante un periodo seleccionado.

### **programas especiales** *nivel de secado*

Para Programas Especiales y la mayoría de los linos. Para la mayoría de las cargas seleccione esta posición. Seleccione “más seca” para telas pesadas o “menos seca” para telas ligeras.

### **programas manuales** *tiempo de secado*

Coloque la perilla selectora del ciclo en el tiempo deseado, para utilizar el ciclo manual por tiempo.

### **desarrugar**

Para retirar arrugas de prendas que están limpias y secas o muy poco húmedas, ligeras.

## 2 inicio

Cierre la puerta de la secadora. Gire el control **inicio** en el sentido de las manecillas del reloj hasta la posición **accionar**. El abrir la puerta de la secadora durante su operación la detendrá.

Para volver a iniciar, cierre la puerta y seleccione Inicio para completar el ciclo.

## 3 temperaturas

Utilice estas opciones para seleccionar la temperatura deseada de acuerdo al tipo de ropa.

### **calor máximo** *ropa de cama, toallas y mezclilla*

Para algodones normales y pesados

### **calor medio** *planchado permanente*

Para sintéticos, mezclas, delicados y artículos etiquetados como “Planchado Permanente”.

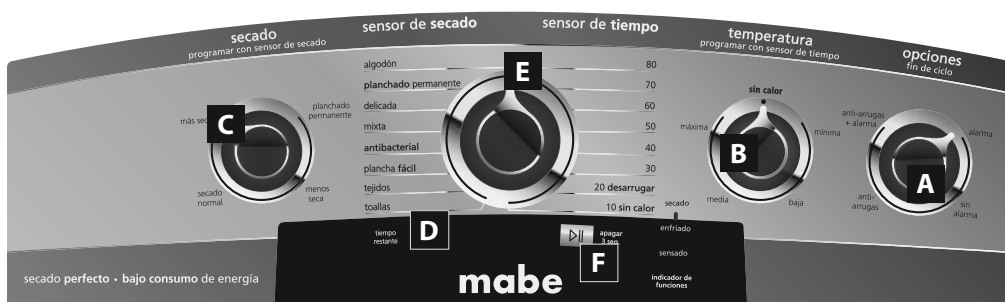
### **calor mínimo** *delicados, lycra y stretch*

Para delicados, tejidos y prendas sintéticas.

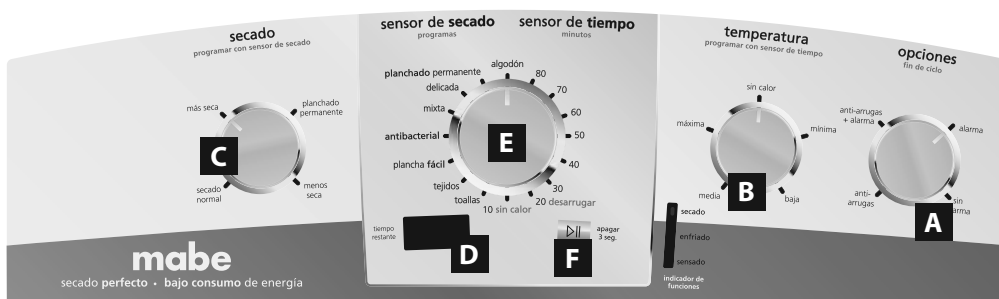
### **sin calor** *extra delicados, tejidos y tenis*

Para esponjar artículos sin calor. En este caso use un ciclo de secado por tiempo (no automático)

modelos SMA1940PPV, SMA1940EPV, SMA1940GPV, SMA1940PGG, SMA1940EGG, SMA1940GGG, SMA1940PPB, SMA1940EPB, SMA1940GPB, SMA1940PBB, SMV747NXPGG, SMV747NXPBB, SMV747NXEGG, SMV747NXEBB, SMV749NXPBB, SMV749NXPGG, SMV749NXEBB, SMV749NXEGG, SMV749NXPRR



modelos SMV745NXPBB, SMV745NXEBB, SMV745NXPGG, SMV745NXEGG



## A opciones

**alarma** Si elige esta opción una señal audible se activará al finalizar el secado de su ropa. Retírela cuanto antes para evitar arrugas.

**sin alarma** Al elegir esta posición de la perilla no se activará ninguna opción.

**antiarrugas** Esta opción le ayudará a minimizar arrugas en su ropa. Proporciona aproximadamente 1 hora de giro sin calor después de terminado el ciclo de secado, de esta manera aún cuando usted no saque la ropa de inmediato la ropa seguirá girando para evitar arrugas. *(usted podrá detener la secadora y sacar su ropa en cualquier momento).*

**antiarrugas + alarma** Cuando elija esta opción una señal sonora se activará al final del plazo de secado y varias veces durante el ciclo Antiarrugas. Esta señal le recordará que es momento de retirar la ropa.

## **B** temperatura

**máxima** Para algodones normales a pesados

**media** Para telas sintéticas, combinadas, delicadas y artículos etiquetados como *permanent press* (planchado permanente).

**baja** Para telas delicadas, sintéticas y artículos etiquetados como *tumble dry low* (secado con giro lento).

**mínima** Para telas delicadas, sintéticas y artículos etiquetados como *tumble dry low* (secado con giro lento).

**sin calor** Para esponjar artículos sin calor. Para utilizar únicamente con los ciclos PROGRAMAS MANUALES.

## **C** nivel de secado

Esta opción se utiliza únicamente para SENSOR DE SECADO. Los PROGRAMAS MANUALES funcionan por el plazo seleccionado a las temperaturas seleccionadas.

**más seca** Usar en telas pesadas.

**secado normal** Usar para obtener un nivel de sequedad adecuado para la mayoría de las cargas.

Este es el ciclo de preferencia para ahorro de energía.

**menos seca** Usar en telas más finas.

**planchado permanente** Es el nivel de secado mínimo.

Al usarse en conjunto con los programas de sensor de secado permite que sus prendas salgan listas para un fácil planchado.

## **D** indicador del tiempo restante estimado

- Muestra el tiempo restante aproximado hasta el fin del ciclo.
- Si el tiempo restante estimado es 60 minutos o más, "1H" destellará en el indicador, seguido de los minutos restantes estimados. Cuando el tiempo restante es <60 minutos, el cronómetro iniciará la cuenta regresiva.
- El indicador de tiempo siempre estará mostrando un número de minutos.

## **E** ciclos de secado

**algodón** Para prendas de algodón y la mayoría de la ropa blanca.

**planchado permanente** Para artículos “libres de arrugas”, planchado permanente y artículos delicados, y tejidos.

**delicada** Para artículos delicados, telas de “cuidado especial” y tejidas.

**ropa mixta** Para cargas que consisten de algodones y mezclas variadas.

**antibacterial** Esta opción reduce el 99,9% de ciertos tipos de bacterias, incluyendo: *Staphylococcus aureus*, *Pseudomonas aeruginosa* y *Klebsiella pneumoniae*. El proceso anti-bacterial ocurre cuando se usa calor elevado durante una porción del ciclo de secado.

**nota:** No use este ciclo en telas delicadas.

**plancha fácil** Para una carga de ropa media. El ciclo mantiene cierto contenido de humedad en la ropa para facilitar el planchado. **advertencia:** No usar en cargas muy pequeñas para evitar alguna posibilidad de daño en sus prendas.

**tejidos** Para tejidos que muestran la etiqueta que indica “Seque a máquina”.

**toallas** Para la mayoría de las toallas y ropa blanca.

**programas manuales** Ajuste el Selector de Ciclo en el plazo de secado deseado.

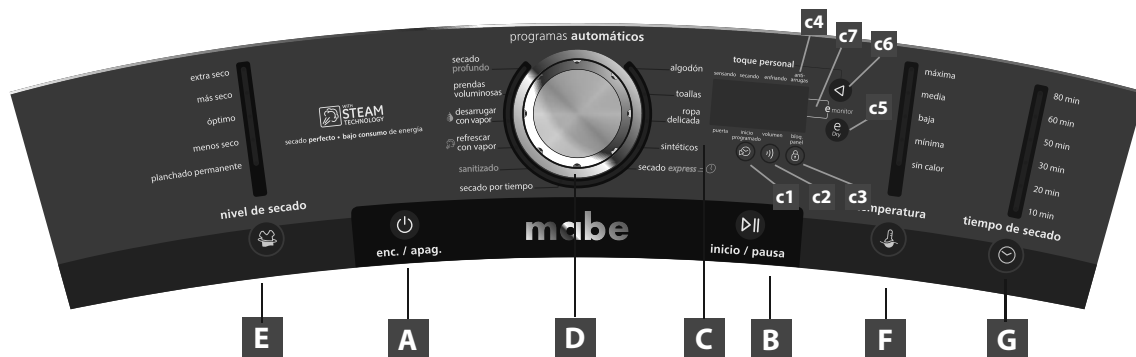
**desarrugar** Para eliminar las arrugas de prendas que están limpias y secas o que están casi secas.

**sin calor** Para airear las prendas que no están sucias y eliminar algunos olores de éstas.

## **F** inicio / pausa

Cierre la puerta de la secadora. Presione **inicio**. Abrir la puerta durante el funcionamiento detendrá la secadora. Para reiniciarla, cierre la puerta y presione **inicio** para completar el ciclo. Si la secadora se encuentra funcionando, presione una vez para pausar el ciclo y vuelva a presionar para continuar con el mismo. Si se pausa la secadora por más de 24 horas, se cancelará el ciclo. Para detener el ciclo, presione el botón por 3 segundos.

**nota:** Los tiempos de secado dependerán del tipo de calor utilizado (eléctrico, gas natural o LP), volumen de la carga, tipos de telas, humedad de la ropa y la condición de los conductos de escape.



## A on / off

Toque el botón **on/off** para encender los controles. Si desea apagar la secadora, toque nuevamente el botón **on/off**.

**nota:** Tocar el botón **on / off** no desconecta la secadora del suministro eléctrico

## B start/pause

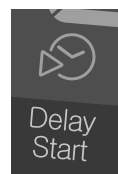
Para iniciar el ciclo, cierre la puerta de la secadora y toque el botón **start/pause**. Si la secadora se encuentra funcionando, y desea pausarla, toque una vez el botón **start/pause**. para pausar el ciclo, realice las modificaciones deseadas, y vuelva a tocar el botón **start/pause**. para continuar con el mismo.

**nota:** abrir la puerta durante el funcionamiento detendrá la secadora. para reiniciarla, cierre la puerta y toque **start/pause**. para completar el ciclo.

**nota:** los tiempos de secado dependerán del tipo de calor utilizado (eléctrico, gas natural o lp), volumen de la carga, tipos de telas, humedad de la ropa y la condición de los conductos de escape.

**nota:** si la secadora permanece en pausa por más de 24 horas, se cancelará el ciclo.

## C opciones



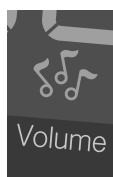
### c1. delay start (inicio retrasado)

Esta opción le permite programar el momento en que desea que su secadora inicie a trabajar. El tiempo de retraso tiene incrementos de 1 hr cada vez que se toca este botón, la espera puede ser desde 1 hr hasta 16 hrs .

Después de haber seleccionado la espera, toque el botón **start/pause** y el tiempo comenzará su cuenta regresiva hasta que se inicie el ciclo.



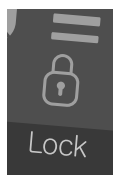
Si se desea inhabilitar la espera toque el botón nuevamente "Delay Start" o gire la perilla de programas para que el tiempo de espera se elimine, dando lugar al tiempo de duración del programa seleccionado.



### c2. volume (volumen)

Si elige esta opción escuchará una señal audible a diferentes intensidades: Alto, medio, bajo (o apagado).

Dicha señal se activará para avisar que ha finalizado el ciclo de secado de su ropa. Retírela cuanto antes para evitar arrugas.



### c3. lock (bloquear)

Impide que accidentalmente se manipulen los controles seleccionados. También puede activar esta función después de que ya se haya iniciado el ciclo.

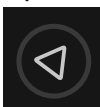
Para activar el control: toque por 3 segundos el botón.

En la pantalla observará un candado. Para desactivar el control: toque por 3 segundos. En la pantalla el candado debe desaparecer

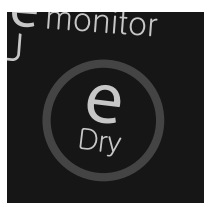


### c4. wrinkle care (prevención de arrugas)

Esta opción se habilita por medio del Botón C6. "Selector".



Le ayudará a minimizar arrugas en su ropa, ya que proporciona aproximadamente 1 hora de giro sin calor después de terminado el ciclo de secado, de esta manera aún cuando usted no saque la ropa de inmediato la ropa seguirá girando para evitar arrugas. *(usted podrá detener la secadora y sacar su ropa en cualquier momento).*

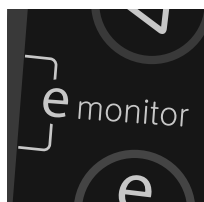


### c5. edry (secado ecológico)

Reduce el consumo total de energía de ciclos específicos de la secadora mediante el ajuste de ciertas configuraciones de calor.

**nota:** Los tiempos de los ciclos cambiarán cuando se selecciona e-DRY.

Esta opción puede utilizarse con DELICATES (delicadas), PERMA PRESS / ACTIVE WEAR (prendas deportivas), HEAVY DUTY (carga mixtas), NORMAL (algodones), BULKY (voluminosas), TOWELS (toallas).



### c7. e monitor (monitor de energía)

Las luces de la pantalla describen el consumo de energía estimado. Son un ayuda para para ver el rango de consumo desde "Bueno" (1 línea) hasta "Excelente" (5 líneas).

**nota:** Las opciones de los Ciclos, nivel de humedad, la temperatura y tiempo adicional puede mejora o disminuir su eficiencia de energía.

**nota:** Algunos ciclos especiales no encenderán las líneas.

## **D** ciclos de secado

**heavy duty/ ropa mixta** Para cargas que consisten de algodones y/o mezclas.

**bulky items / voluminoso** Para abrigos gruesos, colchas, cobertores, sleeping bags y prendas voluminosas similares como chamarras.

**steam refresh** Para prendas secas ligeramente arrugadas. Reduce significativamente las arrugas. Los mejores resultados se obtienen en prendas ligeras, delgadas, delicadas.

**nota:** Este ciclo es ideal con bajas cantidades de carga.

**nota:** Si la carga es extremadamente ligera o pequeña (ropa de bebé o blusas muy delgadas) necesitará agregar prendas adicionales para llegar a un mejor resultado.

**steam dewrinkle** Ideal para cargas que permanecen en la secadora por un periodo muy largo y que busca reducir las arrugas generadas.

**nota:** Es recomendable retirar prendas voluminosas para obtener mejores resultados.

**importante:** los ciclos funcionan en temperatura "High", asegúrese que la secadora este conectada a la toma de agua antes de iniciar el ciclo Steam Dewrinkle y Steam Refresh.

**importante:** asegúrese que la presión del agua en la toma sea mayor a 20 PSI antes de iniciar el ciclo Steam Dewrinkle y Steam Refresh.

**sanitize/antibacterial** Esta opción reduce el 99,9% de ciertos tipos de bacterias, incluyendo: Staphylococcus aureus, Pseudomonas aeruginosa y Klebsiella pneumoniae. El proceso anti-bacterial ocurre cuando se usa calor elevado durante una porción del ciclo de secado.

**nota:** No use este ciclo en telas delicadas.

**normal / algodón** Para prendas de algodón y la mayoría de la ropa blanca.

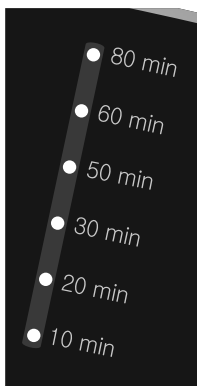
**towels / toallas** Para la mayoría de las toallas y ropa blanca.

**delicate / delicada** Para artículos delicados, prendas de "cuidado especial" (así identificadas en su prenda), ropa de bebé y tejidas.

**perma press & active wear / planchado permanente** Para artículos "libres de arrugas", planchado permanente y artículos delicados, artículos deportivos y tejidos.

**speed dry** Para cargas pequeñas que se necesitan rápido, como ropa deportiva o uniformes escolares. Puede utilizarse si en un ciclo previo la ropa esta ligeramente húmeda, como en puños, cuello de camisas o bastillas de pantalones.

**nota:** Si la carga es extremadamente ligera o pequeña necesitará agregar prendas adicionales para llegar a un mejor resultado.



**time dry/programa por tiempo** Para secar sus prendas tiempo. El tiempo de secado aparecerá en la pantalla  
**nota:** Cuando seleccione esta opción, solo quedara encendido la opción de “Time Dry” y “Temperatura”  
**nota:** Verifique la etiqueta de las prendas antes de meterlas a esta ciclo. Se recomienda utilizar los programas automáticos.

### time dry/ selección de tiempo

Seleccione el tiempo según la cantidad o la humedad que tenga su ropa. Entre mas grande la carga y/o mas húmeda mas tiempo debe seleccionar para secarla.

## E nivel de secado “drynes”

Esta opción se utiliza únicamente para **ciclos sensados**. Los **programas por tiempo** funcionan por el plazo seleccionado a las temperaturas seleccionadas.

**E1. extra dry / extra seca** Usar en prendas muy gruesas.

**E2. more dry / más seca** Usar en telas pesadas.

**E3. dry / secado normal** Usar para obtener un nivel de secado adecuado para la mayoría de las cargas.

**E4. less dry / menos seca** Usar en telas más finas.

**E5. damp / planchado permanente** Es el nivel de secado mínimo. Al usarse en conjunto con los programas de sensor de secado permite que sus prendas salgan listas para un fácil planchado



## F temperatura



**F1. high / máxima** Para algodones normales a pesados.

**nota:** Los ciclos Steam Dewrinkle y Steam Refresh, requieren temperatura máxima por lo que no se puede modificar esa selección.

**F2. medium / media** Para telas sintéticas, combinadas, camisas delicadas y artículos etiquetados como permanent press (planchado permanente).

**F3. low / baja** Para telas delicadas, ropa para bebe, sintéticas y artículos etiquetados como tumble dry low

**F4. extra low / mínima** Para lencería y telas delicadas etiquetadas dry low.

**F5. no heat/ fluff /sin calor** Para esponjar artículos sin calor. Esta opción esta únicamente disponible en los PROGRAMAS MANUALES “Time Dry”.

## cargando y usando la secadora

Siempre siga la etiqueta del cuidado del fabricante de la tela cuando lave y seque ropa

### consejos para clasificar y cargar la ropa

- Como una regla general, si la ropa está clasificada apropiadamente para la lavadora, entonces está clasificada apropiadamente para la secadora también.
- No agregue hojas de suavizante de telas una vez que la carga de ropa se ha entibiado. Pueden causar manchas.
- No sobrecargue la secadora. Esto desperdicia energía y genera arrugas.
- No seque los siguientes artículos: Artículos de fibra de vidrio, lana, cubiertos de hule, plásticos, con molduras o partes de plástico y rellenos de espuma.

**NOTA:** Para modelos **SMV630DE** en cargas conformadas exclusivamente de prendas grandes de algodón como pantalones de mezclilla y toallas, se recomienda el uso de ciclo minutado.

### tabla de características

modelo	tambor	luz en tambor	sensor de humedad	fuerza calórica
SMA14103PGG	Acero Inoxidable	Sí	Sí	Gas LP
SMA14103EGG	Acero Inoxidable	Sí	Sí	Electricidad
SMA14103JGG	Acero Inoxidable	Sí	Sí	Electricidad
SMA1435PWW	Acero Inoxidable	Sí	Sí	Gas LP
SMA1435GWW	Acero Inoxidable	Sí	Sí	Gas Natural
SMA1435EWW	Acero Inoxidable	Sí	Sí	Electricidad
SMA1435JWW	Acero Inoxidable	Sí	Sí	Electricidad
SMA1330PWW	Duradrum			Gas LP
SMA1330EWW	Duradrum			Electricidad
SMA1940PPV	Acero Inoxidable	Sí	Sí	Gas LP
SMA1940EPV	Acero Inoxidable	Sí	Sí	Electricidad
SMA1940GPV	Acero Inoxidable	Sí	Sí	Gas Natural
SMA1940PGG	Acero Inoxidable	Sí	Sí	Gas LP
SMA1940EGG	Acero Inoxidable	Sí	Sí	Electricidad
SMA1940GGG	Acero Inoxidable	Sí	Sí	Gas Natural
SMA1940PPB	Acero Inoxidable	Sí	Sí	Gas LP
SMA1940EPB	Acero Inoxidable	Sí	Sí	Electricidad
SMA1940GPB	Acero Inoxidable	Sí	Sí	Gas Natural
SMA1940PBB	Acero Inoxidable	Sí	Sí	Gas LP
SMA1431PGG	Acero Inoxidable	Sí	Sí	Gas LP
SMA1331PBB	Duradrum			Gas LP
SMC620DPBB	Duradrum			Gas LP
SMV719XPBB	Acero Inoxidable	Sí	Sí	Gas LP
SMV719XPGG	Acero Inoxidable	Sí	Sí	Gas LP
SMV719XEGB	Acero Inoxidable	Sí	Sí	Electricidad
SMV719XGGG	Acero Inoxidable	Sí	Sí	Gas Natural
SMV719XEGG	Acero Inoxidable	Sí	Sí	Electricidad
SME625DPBB	Duradrum	Sí	Sí	Gas LP
SME625DEBB	Duradrum	Sí	Sí	Gas LP
SMV747NXEGB	Acero Inoxidable	Sí	Sí	Gas LP
SMV747NXEGG	Acero Inoxidable	Sí	Sí	Gas LP
SMV747NXPGG	Acero Inoxidable	Sí	Sí	Gas LP
SMV747NXPBB	Acero Inoxidable	Sí	Sí	Gas LP
SMV630DEWWY	Duradrum	Sí	Sí	Electricidad
SMV630DEGGY	Duradrum	Sí	Sí	Electricidad
SMV630DPWWY	Duradrum	Sí	Sí	Gas LP
SMC621DPBB	Duradrum			Gas LP
SMC620DEBB	Duradrum			Electricidad
SMV745NXPBB	Acero Inoxidable	Sí	Sí	Gas LP
SMV745NXEGB	Acero Inoxidable	Sí	Sí	Electricidad
SMV745NXPGG	Acero Inoxidable	Sí	Sí	Gas LP
SMV745NXEGG	Acero Inoxidable	Sí	Sí	Electricidad
SMV749NXPBB	Acero Inoxidable	Sí	Sí	Gas LP
SMV749NXEGB	Acero Inoxidable	Sí	Sí	Electricidad
SMV749NXPGG	Acero Inoxidable	Sí	Sí	Gas LP
SMV749NXEGG	Acero Inoxidable	Sí	Sí	Electricidad
SMV7195XPBB	Acero Inoxidable	Sí	Sí	Gas LP
SMV7195XEGB	Acero Inoxidable	Sí	Sí	Electricidad
SMV7195XPGG	Acero Inoxidable	Sí	Sí	Gas LP
SMV7195XEGG	Acero Inoxidable	Sí	Sí	Electricidad
SMV749NXPRR	Acero Inoxidable	Sí	Sí	Gas LP



## el tambor giratorio de acero inoxidable

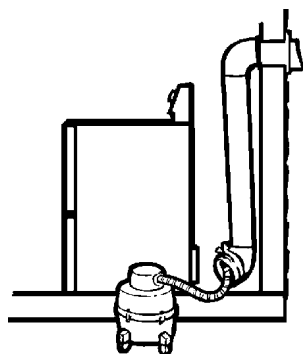
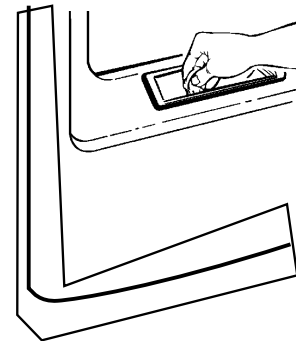
solamente modelos SMA14103PGG, SMA14103EGG, SMA14103JGG, SMA1435PWW, SMA1435GWW, SMA1435EWW, SMA1435JWW, SMA1940PPV, SMA1940EPV, SMA1940GPV, SMA1940PGG, SMA1940EGG, SMA1940GGG, SMA1940PPB, SMA1940EPB, SMA1940GPB, SMA1940PBB, SMA1431PGG, SMV747NXPGG, SMV747NXPBB, SMV747NXEBB, SMV747NXEGG, SMV745NXPBB, SMV745NXEBB, SMV745NXPGG, SMV745NXEGG, SMV749NXPBB, SMV749NXEBB, SMV749NXPGG, SMV749NXEGG, SMV719SXPBB, SMV719SXEGB, SMV719SXPGG, SMV719SXEGG, SMV745NXPBB, SMV745NXEBB, SMV745NXPGG, SMV745NXEGG, SMV749NXPBB, SMV749NXEBB, SMV749NXPGG, SMV749NXEGG, SMV719SXPBB, SMV719SXEGB, SMV719SXPGG, SMV719SXEGG

El acero inoxidable usado para construir el tambor giratorio de la secadora proporciona la alta confiabilidad en una secadora Mabe. Si el tambor giratorio de la secadora llegara a rayarse o a abollarse durante el uso normal, el tambor no se oxidará ni se corroerá.

Estas marcas en la superficie no afectarán el funcionamiento o la durabilidad del tambor giratorio.

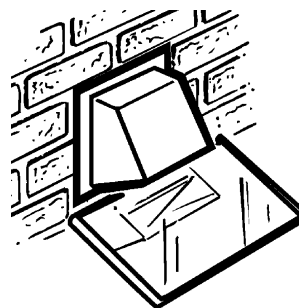
## cuidado y limpieza de la secadora

- **El exterior.** Limpie o sacuda salpicaduras o compuestos para lavar usando un trapo húmedo. El panel de control de la secadora y los acabados pueden dañarse debido a algunos productos removedores de manchas y de pretratamiento de mugre. Aplique estos productos lejos de la secadora.
- La tela entonces puede ser lavada y secada normalmente. El daño a su secadora causado por estos productos no está cubierto por la garantía.
- **El filtro atrapapelusas.** Limpie el filtro atrapapelusas antes y después de cada uso. Retírelo jalándolo en línea recta hacia arriba. Haga correr sus dedos a través del filtro. Puede formarse una acumulación cerosa sobre el filtro atrapapelusas por usar hojas de suavizante de telas para secadora. Para remover estas acumulaciones lave la malla del filtro en agua jabonosa tibia.
- Seque completamente y reinstale. No opere la secadora sin que el filtro atrapapelusas esté en su lugar. Haga que un técnico calificado aspire la pelusa de la secadora una vez al año.
- El ducto de escape. Inspeccione y limpie el ducto de escape una vez al año por lo menos para prevenir que se obstruya. Un escape parcialmente obstruido puede alargar el tiempo de secado.



1. Apague el suministro de energía eléctrica, desconectando la clavija del contacto de pared.
2. Desconecte el ducto de la secadora.
3. Aspire el ducto con la manguera de la aspiradora y reconecte el ducto.

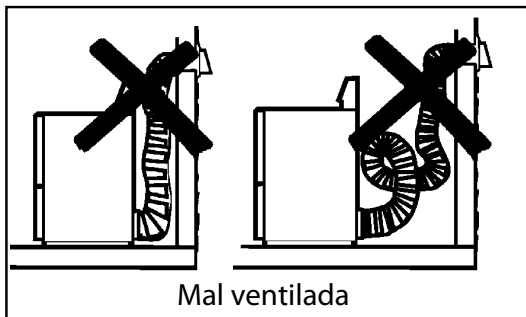
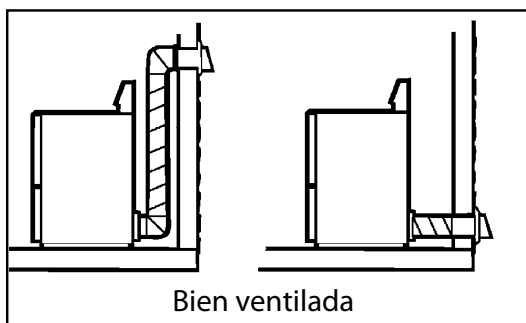
- **El capuchón de escape.** Revise con un espejo que la aletas interiores del capuchón se muevan libremente durante la operación. Asegúrese de que no haya vida salvaje (pájaros, insectos, etc.) anidando dentro del ducto o del capuchón.



- **Las superficies de acero inoxidable.**

Para limpiar las superficies de acero inoxidable, use un trapo húmedo con un limpiador suave, no abrasivo apropiado para superficies de acero inoxidable. Remueva el residuo del limpiador y luego seque con un trapo limpio.

## ventilación de la secadora



Para obtener el mejor desempeño de su secadora, esta tiene que ventilarse apropiadamente.

La secadora gastará más energía y funcionará durante periodos más largos si no está ventilada de acuerdo con las siguientes especificaciones:

- Use únicamente ducto metálico, rígido o flexible.
- No use ducto de plástico o de cualquier otro material combustible.
- Instale el ducto por el camino más corto posible hacia el exterior.
- No aplaste ni doble el ducto.
- Evite recargar el ducto sobre objetos filosos.

## significado de los símbolos que traen las etiquetas de cuidado de las prendas

### etiquetas de lavado

Ciclo de lavado en máquina



Normal



Planchado permanente/  
resistente a  
arrugas



Suave/  
Delicados



Lavado  
a mano



No lavar



No exprimir

Temperatura del agua



Caliente



Tibia



Fria

### etiquetas relacionadas con el uso de blanqueador

Símbolos blanqueador



Puede usar  
cualquier blanqueador  
(cuando sea necesario)



Use únicamente  
blanqueador no clorado  
(cuando sea necesario)



No use  
blanqueador

### etiquetas de secado

Ciclo de secado en tambor



Seque



Normal



Planchado  
permanente



Delicados



No seque  
en tambor



No seque

Calor



Alto



Medio



Bajo



Sin calor

Instrucciones especiales



Cuelgue  
para secar



Deje goteando  
para secar



Seque sobre  
superficie plana



En la sombra



## antes de que llame para pedir servicio.

### consejos para solucionar problemas

¡Ahorre tiempo y dinero! Revise primero los cuadros en las siguientes páginas y quizá no requiera llamar pidiendo servicio.

problema	causas posibles	qué hacer
<i>La secadora no enciende</i>	La secadora está desconectada	• Asegúrese de que la clavija de la secadora esté completamente dentro del contacto.
	Fusible quemado//interruptor de circuitos disparado	• Revise la caja de fusibles o de disyuntores de la casa y reemplace el fusible o reinicialice los disyuntores. <b>nota:</b> La mayoría de las secadoras eléctricas usan dos fusibles o disyuntores.
	El limitador térmico se disparó	• Llame a una persona del servicio autorizado para que lo reemplace.
<i>La secadora no genera calor</i>	Fusible quemado/interruptor de circuitos disparado, la tina puede girar pero no calienta	• Revise la caja de fusibles o de disyuntores de la casa y reemplace el fusible o reinicie los disyuntores.
	El suministro de gas está cerrado	• Asegúrese de que la válvula de paso en la secadora y la válvula principal estén completamente abiertas.
	Para el circuito de la secadora debe haber 2 fusibles de casa. Si uno de los fusibles está quemado, la tina puede girar pero el calentador no operará.	• Reemplace el fusible.
	La válvula de suministro de gas no está abierta (modelos a gas)	• Revise para asegurarse de que la válvula de suministro esté abierta. Vea las instrucciones de instalación para obtener el procedimiento.
	La secadora no tiene el suministro de aire suficiente para mantener la flama del quemador (modelos a gas)	• Consulte las instrucciones de instalación.
	El tanque de suministro de gas LP está vacío o hay una interrupción en la red de suministro de gas natural (modelos a gas)	• Llene o reemplace el tanque. La secadora debe calentar cuando se restablece el suministro de la red de gas.
	<i>La secadora se sacude o hace ruido</i>	• Mueva la secadora a un piso uniforme, o ajuste las patas niveladoras según sea necesario hasta que la nivele.
<i>Manchas grasosas en la ropa</i>	Uso inapropiado del suavizante de telas	• Siga las instrucciones en el paquete del suavizante de telas.
	Está secando artículos sucios con artículos limpios	• Use su secadora para secar artículos limpios solamente. Los artículos sucios pueden manchar a los artículos limpios o a la secadora.
	La ropa no estaba completamente limpia	• Algunas veces las manchas que no pueden verse cuando la ropa está mojada, aparecen después del secado. Use los procedimientos apropiados de lavado antes de secar.

## antes de que llame para pedir servicio.

problema	causas posibles	qué hacer
<i>Pelusa en la ropa</i>	El filtro atrapa pelusas está lleno	• Limpie la malla del filtro antes de cada carga.
	Clasificación inapropiada	• Separe productores de pelusa (como la felpilla) de los colectores de pelusa (como la pana).
	La electricidad estática puede atraer pelusa	• Vea las sugerencias en esta sección bajo el subtítulo <i>Estática</i> .
	Sobrecarga	• Divida las cargas grandes en pequeñas.
	Papel, pañuelos, etc. en los bolsillos de la ropa	• Vacíe todos los bolsillos antes de lavar y secar la ropa.
<i>Se genera estática</i>	No se usó suavizante para telas	• Pruebe un suavizante para telas.
	La ropa se secó de más	• Pruebe un suavizante para telas. • Ajuste los controles para secar menos.
	Los sintéticos, el planchado permanente y las mezclas pueden causar estática	• Pruebe un suavizante para telas.
<i>Tiempos de secado inconsistentes</i>	Tipo de calor	• Los tiempos automáticos de secado varían de acuerdo con el tipo de calor usado (eléctrico, gas natural o LP), el tamaño de la carga, tipo de las telas, la humedad de la ropa y la condición de los ductos de escape.
<i>La ropa tarda demasiado en secarse</i>	Clasificación incorrecta	• Separe artículos pesados de los ligeros (generalmente una carga bien clasificada para la lavadora es una carga bien clasificada para la secadora).
	Cargas grandes de telas pesadas (como toallas para playa)	• Las telas grandes y pesadas contienen más humedad y requieren más tiempo para secarse. Divida las telas grandes y pesadas en cargas más pequeñas para acortar el tiempo de secado.
	Controles colocados en posiciones inapropiadas	• Coloque los controles en la posición adecuada para la carga que va a secar.
	El filtro atrapapelusas está lleno	• Limpie el filtro atrapapelusas antes de cada carga.
	Ducto inapropiado u obstruido	• Revise las instrucciones de instalación para obtener una ventilación apropiada. • Asegúrese de que el ducto esté limpio, libre de torceduras y sin obstrucciones. • Revise para asegurarse de que el regulador de tiro del capuchón opera fácilmente. • Revise las instrucciones de instalación para asegurarse de que la ventilación de la secadora es correcta.
	Fusibles quemados o disyuntor de circuito disparado	• Reemplace los fusibles o reinicie los interruptores de circuito, ya que la mayoría de las secadoras usan 2 fusibles o interruptores, asegúrese de que ambos estén operando.
	Está sobrecargando o combinando cargas	• No coloque más de una sola carga de la lavadora, dentro de la secadora al mismo tiempo.

## antes de que llame para pedir servicio.

problema	causas posibles	qué hacer
<i>La ropa tarda demasiado en secarse (CONT.)</i>	Está cargando con menos ropa de la que debería	<ul style="list-style-type: none"> <li>• Si usted va a secar una o dos prendas solamente, agregue unas pocas prendas más para asegurar un secado por giro apropiado.</li> </ul>
<i>La ropa está arrugada</i>	Está secando demasiado	<ul style="list-style-type: none"> <li>• Seleccione un tiempo de secado más corto</li> <li>• Retire las prendas cuando éstas aún conservan una ligera cantidad de humedad.</li> </ul>
	Está dejando que las prendas permanezcan en la secadora después de que el ciclo finaliza	<ul style="list-style-type: none"> <li>• Retire las prendas cuando el ciclo finaliza y doble o cuelgue inmediatamente.</li> </ul>
<i>La ropa se encoge</i>	Algunas telas se encogen naturalmente cuando se lavan. Otras pueden lavarse con seguridad, pero se encogerán en la secadora	<ul style="list-style-type: none"> <li>• Para evitar el encogimiento, siga las instrucciones de cuidado de la prenda al pie de la letra.</li> <li>• Algunas prendas deben plancharse para que regresen a su forma después de secarlas.</li> <li>• Si usted está preocupado debido al encogimiento en una prenda en particular entonces no la lave en máquina ni la seque en máquina.</li> </ul>
<i>Ropa siempre húmeda</i> <i>Tarda mucho en secar la ropa</i>	Filtro saturado de pelusa	<ul style="list-style-type: none"> <li>• Limpie el filtro después de cada ciclo para obtener:               <ul style="list-style-type: none"> <li>- mejor desempeño.</li> <li>- menor consumo de energía.</li> <li>- mejor cuidado de la ropa.</li> </ul> </li> </ul>

## especificaciones técnicas de su secadora

	secadora a gas	secadora eléctrica	secadora eléctrica
Tensión de alimentación o Tensión nominal	120 V~	220 V~	220 V 2N~
Frecuencia de operación o Frecuencia nominal	60 Hz	60 Hz	60 Hz
Corriente nominal	7,0 A	18,6 A	24,5 A
	secadora eléctrica	secadora a gas	
Tensión de alimentación o Tensión nominal	220 V~	220 V~	
Frecuencia de operación o Frecuencia nominal	50 Hz	50 Hz	
Corriente nominal	12,0 A	7,0 A	

## póliza de garantía

**datos de identificación del producto que deben ser llenados por el distribuidor:**

Producto: \_\_\_\_\_ Número de serie: \_\_\_\_\_

Marca: \_\_\_\_\_ Modelo: \_\_\_\_\_

Nombre del distribuidor: \_\_\_\_\_

Firma o sello del establecimiento: \_\_\_\_\_

Fecha en la que el consumidor  
recibe el producto (día, mes y año) \_\_\_\_\_

**Mabe México S de R.L. de C.V.** garantiza este producto, en todas sus piezas, componentes y mano de obra, contra cualquier defecto de fabricación y funcionamiento durante el uso normal y doméstico de este producto. Incluye los gastos de transportación del producto que se deriven del cumplimiento de esta póliza dentro de su red de servicio por el tiempo de 1 año en su producto final - contados a partir de la fecha de recepción de conformidad del consumidor final. Esta garantía ampara únicamente el modelo, marca y serie referidos en la sección "datos de identificación de producto" ubicado en la parte superior del presente documento.

### Conceptos que cubre esta garantía:

Defectos de fabricación que impidan total o parcialmente el correcto funcionamiento del aparato que se presenta dentro de los términos de vigencia de esta garantía.

Esta garantía ampara todas las piezas y componentes del producto e Incluye la mano de obra, así como el reemplazo de cualquier pieza o componente defectuoso sin costo adicional para el consumidor. Se incluyen también los gastos de transportación del producto que se deriven del cumplimiento de esta póliza, dentro de cualquiera de nuestros centros de servicio técnico indicados en el listado que se incluye en ella.

### La garantía no podrá hacerse efectiva en los siguientes casos:

- a) Cuando el producto se hubiese utilizado en condiciones distintas a las normales.
- b) Cuando el producto no hubiese sido operado de acuerdo con el instructivo de uso que se le acompaña.
- c) Cuando el producto hubiese sido alterado o reparado por personas y/o talleres de servicio no autorizado por Mabe.

### Procedimiento para hacer efectiva la garantía:

Para hacer efectiva esta póliza de Garantía, usted deberá presentar este documento, debidamente sellada por el establecimiento que le vendió el producto, o la factura, o recibo, o comprobante, previo a la reparación del producto referido en la misma. Este documento deberá ser llenado debidamente con los datos de identificación del producto que se le requieren arriba y llamar, sin costo, a los teléfonos de cualquiera de nuestros Centros de Servicio Técnico y lugares en México que se muestran en el anverso de este documento. Usted también podrá obtener las partes, consumibles y accesorios correspondientes.

Le recomendamos seguir los siguientes pasos.

- a) Asegúrese de haber seguido las indicaciones de instalación, uso y cuidados que menciona el instructivo.
- b) Localice y tenga a la mano su garantía debidamente sellada o bien la factura, nota o comprobante de compra.
- c) Verifique que ha llenado los campos o espacios de identificación de producto que se solicitan arriba
- d) Localice en el directorio en la página siguiente, el Centro de Servicio Técnico más cercano a su domicilio.

El especialista en servicio de línea blanca

**serviplus®**

Tel. sin costo (dentro de México): **01.800.90.29.900**

Internet: **www.serviplus.com.mx**

Atención al distribuidor (dentro de México): **01.800.50.91.600**

EL SALVADOR

(503) 22-94-0350 **www.serviplus.com.sv**

HONDURAS

(504) 25-40-4917 **www.serviplus.com.hn**

NICARAGUA

(505) 22-48-0250 **www.serviplus.com.ni**

PANAMÁ

(507) 397-6065 **www.serviplus.com.pa**

REPÚBLICA DOMINICANA

Local (809) 373-5392 Resto del País 1 (809) 200-0284

**www.serviplus.com.do**

COSTA RICA

(506) 2277-2100 **www.serviplus.co.cr**

GUATEMALA

(502) 2476-0099 **www.serviplus.com.gt**

**serviciomabe®**

Servicio exclusivo para Argentina, Chile y Colombia

**Argentina:** (5411) 4489.8900

**Chile:** 600.364.3000  
**www.serviciomabe.cl**

Dentro de Bogotá (571) 423.3177

**Colombia:** Fuera de Bogotá 01900.555.6223  
**www.serviciomabe.com.co**

Además de respaldar la garantía de su producto, **SERVIPLUS** le ofrece los siguientes servicios:

- Instalación de línea blanca
- Reparaciones con cargo para aparatos fuera de garantía
- Contratos de extensión de garantía
- Venta de refacciones originales

Recuerde que su producto está respaldado por **SERVIPLUS**, la empresa líder en Servicio para línea blanca, donde siempre encontrará el trato amable de profesionales dispuestos a resolver cualquier falla en el funcionamiento de su producto.

## Centros de servicio técnico y lugares en México dónde los consumidores pueden hacer efectiva la garantía:

**México, D.F.**

01-55-5227-1000

**Monterrey**

01-81-8369-7990

**Guadalajara**

01-33-3669-3125

**Ecuador**

1800.73.7847

**Perú**

080070630

Llamada gratuita a nivel nacional

**Venezuela**

(0501) 737.8475

### Centros de servicio México

• **Acapulco**

Av. Costera Miguel Alemán #68  
Fracc. Las Playas  
39390 Acapulco, Guerrero  
(01.744) 482.9044, 45 y 46.

• **Aguascalientes**

Av. Aguascalientes #1119  
Jardines de Bugambillas  
20200 Aguascalientes, Ags.  
(01.449) 978.8870 y 8871

• **Cancun**

Calle 12 Ote., Manzana 31 lote 14,  
Supermanzana 64  
Centro  
77500 Cancún, Quintana Roo  
(01.998) 880.0760, 0820 y 0965

• **Cd. Juárez**

Porfirio Díaz # 852  
ExHipódromo  
32330 Cd. Juárez, Chihuahua  
(01.656) 616.0418, 0453 y 0454

• **Cd. Victoria**

José de Escando #1730  
Zona Centro  
89100 Cd. Victoria, Tamaulipas  
(01.834) 314.4830

• **Culiacán**

Blvd. E. Zapata #1585 Pte.  
Fracc. Los Pinos  
80120 Culiacán, Sinaloa  
(01.667) 717.0353, 0458 y 714.1366

• **Chihuahua**

Av. de las Industrias # 3704  
Nombre de Dios  
31110 Chihuahua, Chihuahua  
(01.614) 413.7901, 7012 y 3693

• **Guadalajara**

Calzada de las Palmas #130-C  
San Carlos  
44460 Guadalajara, Jalisco  
(01.33) 3669.3125

• **La Paz**

Revolución #2125 entre  
Allende y B. Juárez  
Centro  
23000 La Paz B.C. Sur  
(01.612) 125.9978

• **León**

Prolongación Juárez #2830-B,  
Plaza de Toros  
37450 León, Guanajuato  
(01.477) 770-0003, 06 y 07

• **Matamoros**

Porfirio Muñoz Ledo # 22  
Magisterial Cebetis  
87390 Matamoros, Tamaulipas  
(01.868) 817.6673 Fax: 817.6959

• **Mérida**

Calle 22 #323 X 13 y 13a.  
Ampliación Cd. Industrial  
97288 Mérida, Yucatán  
(01.999) 946.0275, 0916, 3090, 3428 y 3429

• **México D.F.**

Prol. Ings. Militares #156  
San Lorenzo Tlaltenango  
11210 México, D.F.  
(01.55) 5227.1000

• **Monterrey**

Carretera Miguel Alemán km 5  
Vista sol  
67130 Cd. Guadalupe, N.L.  
(01.81) 8369.7990

• **Nuevo Laredo**

Guerrero # 2518 Local 3  
Col. Juárez  
88060 Nuevo Laredo, Tamaulipas  
(01.867) 714.9464

• **Piedras Negras**

Daniel Farias # 220 Nte.  
Buenavista  
26040 Piedras Negras, Coahuila  
(01.878) 783.2890

• **Puebla**

Calle 24 Sur # 3532 (entre 35 y 37  
Ote.)  
Col. Santa Mónica  
72540 Puebla, Puebla  
(01.222) 264.3731, 3490 y 3596

• **Querétaro**

Av. 5 de Febrero # 1325  
Zona Industrial  
Benito Juárez  
76120 Querétaro, Qro.  
(01.442) 211.4741, 4697 y 4731

• **Reynosa**

Calle Dr. Puig # 406 entre Dr.  
Calderón y Dr. Glz.  
Col. Doctores  
88690 Reynosa, Tamaulipas  
(01.899) 924.2254 y 924.6220

• **San Luis Potosí**

Manzana 10, Eje 128 s.n.  
Zona Industrial del Potosí  
78395 San Luis Potosí, S.L.P.  
(01.444) 826.5686

• **Tampico**

Carranza # 502 Pte. Zona Centro  
89400 Cd. Madero, Tamaulipas  
(01.833) 215.4067, 216.4666 y 216.2169

• **Tijuana**

Calle 17 #217  
Libertad Parte Alta  
22300 Tijuana, B.C.  
(01.664) 682.8217 y 19

• **Torreón**

Blvd. Torreón-Matamoros #6301 Ote.  
Gustavo Díaz Ordaz  
27080 Torreón, Coahuila  
(01.871) 721.5010 y 5070

• **Veracruz**

Paseo de Las Americas #400 esq. Av.  
Urano,  
Centro comercial Plaza Santa Ana  
Predio Collado Botকারিয়া  
94298 Boca del Río, Veracruz  
(01.229) 921.1872, 2253, 9931 y 9934

• **Villahermosa**

Calle Carlos Green #119-C casi esq.  
con Av. Gregorio Méndez  
ATASTA  
86100 Villahermosa, Tabasco  
(01.993) 354.7350, 7382, 7392 y 7397

## CERTIFICADO DE GARANTÍA

1 AÑO

### CERTIFICADO DE GARANTÍA

1. COMERCIAL MABE CHILE LTDA. garantiza al comprador que el artefacto vendido ha sido revisado y comprobado su funcionamiento bajo condiciones normales de uso doméstico.
2. COMERCIAL MABE CHILE LTDA. se obliga durante el término de un año contado a partir de la fecha de compra de; producto a reparar sin costo alguno las fallas causadas por defectos de los materiales, componentes o por defectos de fabricación.

Para hacer uso de esta garantía el cliente debe contar con la boleta, factura de compra o la guía de despacho respectiva.

Para solicitar servicio por parte de COMERCIAL MABE CHILE LTDA., el cliente debe contactar nuestro call center al número 376.8649 en la región metropolitana, al 600-364-3000 para el resto del país o en el si sitio Web [www.serviciomabe.cl](http://www.serviciomabe.cl)

Así mismo, COMERCIAL MABE CHILE LTDA. se entiende autorizada para efectuar una revisión técnica del artefacto previa a la orden de reparación y/o sustitución del mismo. En todo caso el comprador conviene expresamente en que la sustitución del artefacto solo se procederá en caso de que, a pesar de la intervención técnica autorizada, el defecto sea de tal naturaleza que no sea factible su reparación, a juicio de COMERCIAL MABE CHILE LTDA.

3. EXCLUSIONES DE GARANTÍA: Esta garantía no cubre los daños causados por mal trato, accidente, por transporte, uso diferente al indicado en las instrucciones de manejo, por causas de las condiciones ambientales en que se instale o daños por uso inapropiado del artefacto como uso industrial o comercial en restaurantes, hoteles, moteles, lavanderías, hogares de acogida, casas de reposo, fábricas. Tampoco cubre averías causadas por el empleo de energía eléctrica diferente a la especificada, daños causados por fluctuaciones de voltaje o ciclaje, o por causas fuera del control de COMERCIAL MABE CHILE LTDA. como corto circuito, sobrecargas accidentales en la línea de alimentación o sobrecargas por causa de descargas eléctricas, intervención técnica no autorizada, y en fin, cualquier otra causa semejante a las anteriores.

En el caso de incurrir en destapes de bomba de lavadora, corrección de instalaciones que afecten el funcionamiento correcto del producto hechas por personal ajeno a COMERCIAL MABE CHILE LTDA., deben ser pagadas por el consumidor final al servicio técnico asignado para atenderlo.

4. CANCELACION DE LA GARANTÍA: Este certificado quedará automáticamente cancelado por las siguientes causas:
  - a) Intervención técnica del artefacto por personas no autorizadas por COMERCIAL MABE CHILE LTDA., ya sea en la instalación o reparación de los productos que requieren ser intervenidos o abiertos para su correcto funcionamiento como son los equipos de Aire Acondicionado, Máquinas Lavadoras y Secadoras de uso comercial o Doméstico y cualquier producto comercializado por la compañía.
  - b) Por eliminación o modificación de los números de serie o la rotura de cualquier sello que el artefacto lleva.
  - c) Por la alteración o falsedad de la información suministrada en este certificado.
  - d) Por el vencimiento del término de vigencia de la garantía.
5. COMERCIAL MABE CHILE LTDA. no asumirá, ni autoriza asumir a su nombre otras obligaciones en relación con la venta de artefactos o cualquiera de sus partes, diferentes a las contempladas en este certificado.

### ADVERTENCIA

Las visitas de nuestros técnicos por causas injustificadas, dan lugar al pago por parte del usuario del valor correspondiente al transporte y el tiempo del técnico.

Rogamos por lo tanto, antes de solicitar un servicio, comprobar todos los puntos acerca del funcionamiento indicados en el manual de instrucciones.

# mabe

**serviciomabe**  
El especialista en línea blanca



# póliza de garantía

información aplica a Colombia exclusivamente

**mabe** garantiza la disponibilidad de repuestos por cinco (5) años.

## cancelación de la garantía

El amparo bajo la garantía quedara automáticamente cancelada por las siguientes causas:

- Por la eliminación o modificación del número de serie o la ruptura de cualquier sello que tenga el artefacto.
- Por la alteración de la información suministrada en este certificado o sobre el producto.
- Mabe no asumirá ni autorizará asumir a su nombre otras obligaciones en relación con la venta del producto o cualquiera de sus partes, diferentes a las contempladas en este certificado.

## advertencias

1. Esta garantía no es de cubrimiento internacional, solo tiene vigencia en el país donde fue adquirido el producto, de acuerdo a los términos establecido para cada país por parte del fabricante y respetando las leyes de garantía del mismo. Para respaldar el origen del producto, es necesario que el usuario presente el documento de compra o factura, si así se requiere.

2. Pasado un (1) mes a partir de la fecha prevista para la devolución o a la fecha en que el consumidor debía aceptar o rechazar expresamente el servicio, y no acuda a retirar el bien, el centro de Servicio Técnico lo requerirá para que lo retire dentro de los dos (2) meses siguientes a la remisión de la comunicación. Si el consumidor no lo retira se entenderá por ley que abandona el bien en dado caso el Centro de Servicio Técnico dispondrá del mismo conforme con la reglamentación que expida el gobierno nacional para tal efecto.

Los gastos que se deriven por el abandono del bien (almacenamiento, bodegaje y mantenimiento), deberán ser asumidos por el consumidor.

información aplica a Colombia, Chile y Argentina exclusivamente.

## importante:

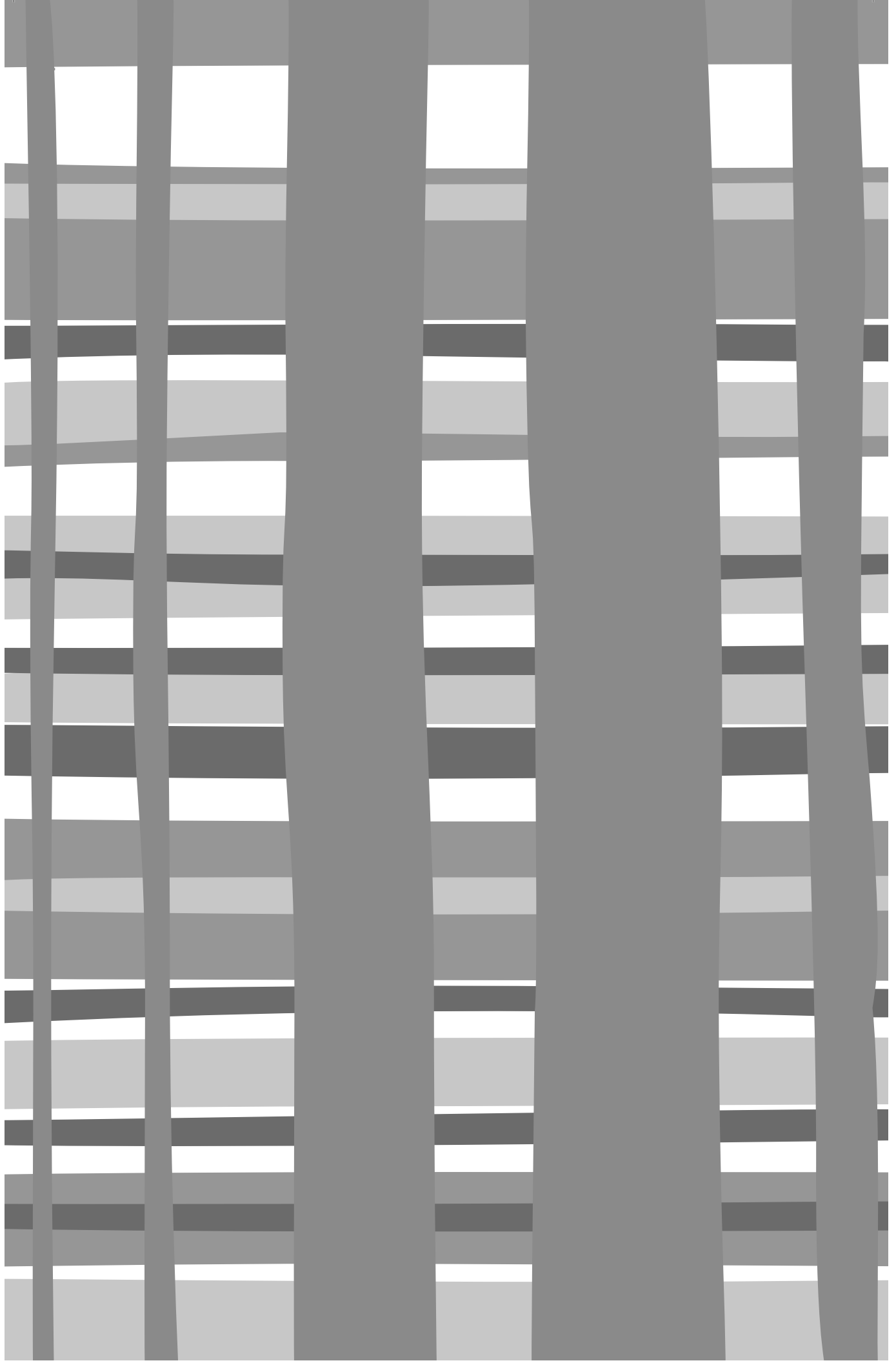
Las siguientes condiciones no se consideran como uso normal del aparato por lo que deben tenerse en cuenta para hacer válida esta garantía. La garantía no podrá hacerse efectiva en los siguientes casos:

- El uso del aparato con fines comerciales, de prestación de servicios o cualquier otro propósito que no sea estrictamente doméstico.
- Daños causados por fluctuaciones de voltaje provocadas por corto circuito, sobrecargas accidentales en la línea de alimentación o sobrecargas por causa de descargas eléctricas.
- Daños por uso de partes que no sean genuinas.
- Daños en el producto causados por su transportación, cuando esta sea por cuenta del consumidor.
- Daños al producto causados por accidente, fuego, inundaciones o actos de la naturaleza.
- Cualquier otra condición de instalación y operación diferente a la especificada en el instructivo de uso.
- Daños ocasionados por mal manejo del cliente, por animales (roedores, insectos, otros), por polvo o por causa de las condiciones ambientales en que se instale el producto.











234D1361P011

El especialista en servicio de línea blanca

**serviplus**<sup>®</sup>

[www.serviplus.com.mx](http://www.serviplus.com.mx)

Pólizas de extensión de garantía: (0155) 5329.1322

LADA sin costo 01.800.9029.900