



instructivo

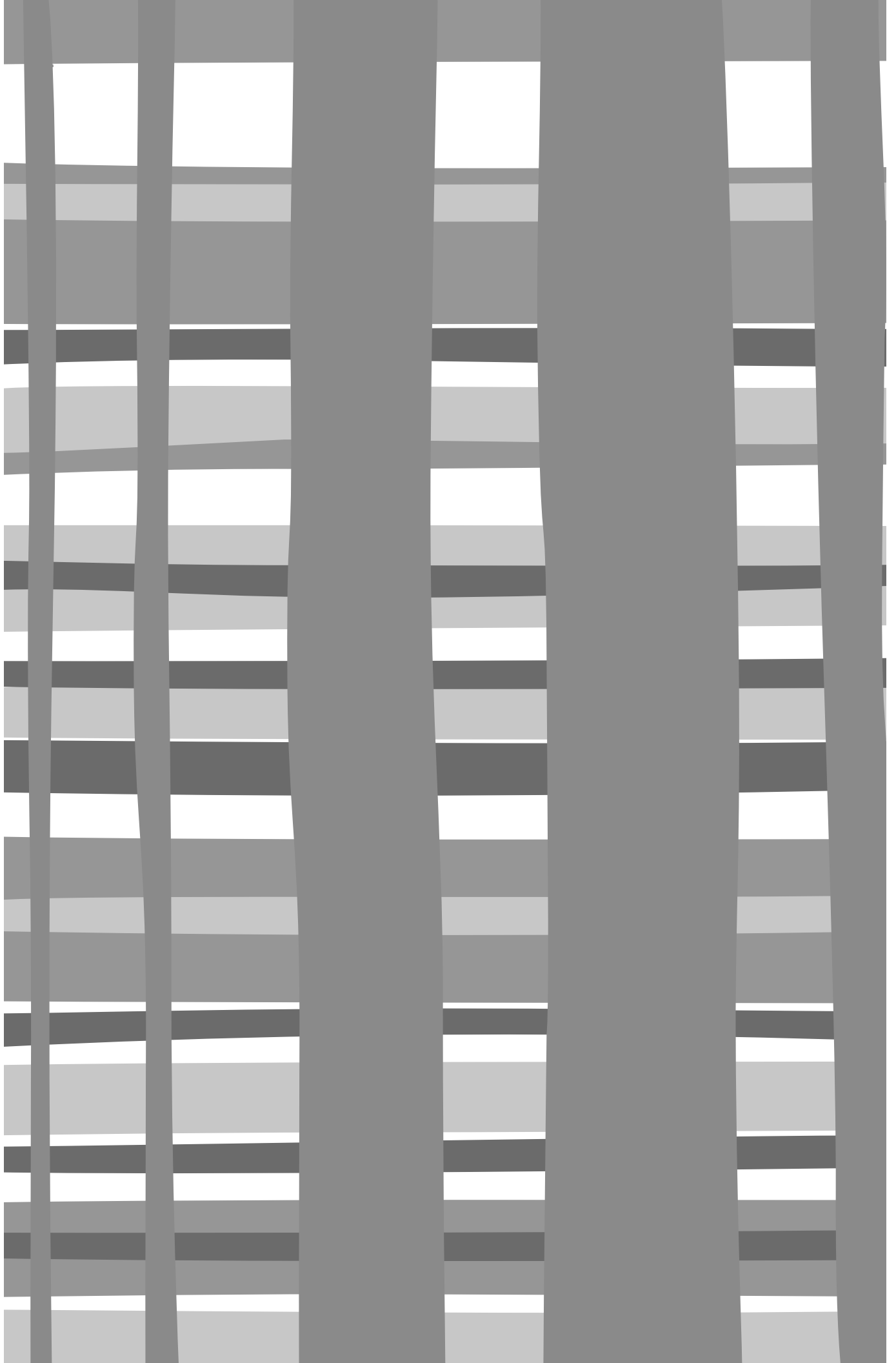
secadoras

lea este instructivo antes de instalar su secadora



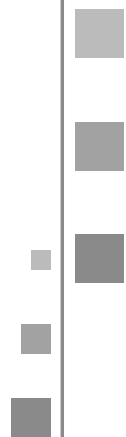
234D1361P002

mabe



índice

instrucciones importantes de seguridad	4
instrucciones de instalación.....	4
instrucciones de instalación para secadoras a gas	7
información de la conexión eléctrica para modelos a gas	11
conexión de la secadora eléctrica	12
información del escape	14
conexión del escape	16
nivelando la secadora	17
usando ducto metálico flexible	18
invertir el sentido de la apertura de la puerta	19
cuando use su secadora	24
instrucciones de operación	27
paneles de control	27
selección de programas	28
cargando y usando la secadora	31
tabla de características	31
sensor de humedad	32
cuidado y limpieza	33
antes de que llame al servicio	36
especificaciones de su secadora	38
serviplus	39
garantía	40
cupón de servicio	41



importante! información de seguridad lea todas las instrucciones antes de usar

⚠ advertencia! Para su seguridad, la información en este manual debe seguirse para minimizar el riesgo de incendio o explosión, choque eléctrico, y para impedir daño de propiedad, daño personal, o pérdida de vida

- No almacene o use gasolina ni otros vapores o líquidos inflamables cerca de éste o de cualquier otro aparato.
- La instalación y servicios deben ser realizados por un instalador calificado, una agencia de servicio o por su proveedor de gas.

para el buen funcionamiento del producto es necesario limpiar el filtro atrapapelusas antes y después de cada ciclo de secado.

beneficios de mantener limpio su filtro atrapapelusa:

- La ropa queda más seca.
- La ropa seca más rápido.
- Menor consumo de energía.

qué hacer si huele a gas:

1. No encienda fósforos, cigarrillos o cualquier otro aparato a gas o eléctrico.
2. No toque ningún interruptor eléctrico; no use ningún teléfono en su edificio.
3. Evacúe de la habitación, casa o área a todos los ocupantes.
4. De inmediato llame a su proveedor de gas desde el teléfono de algún vecino. Siga cuidadosamente las instrucciones del proveedor de gas.
5. Si no puede ponerse en contacto con su proveedor de gas, llame a los bomberos.

instrucciones de instalación

Esta secadora debe instalarse de manera adecuada y colocarse de acuerdo con las instrucciones de instalación antes de usarse.

Esta secadora está preparada para trabajar con Gas LP, Gas Natural o 100% con Electricidad (Ver etiqueta de especificaciones en el panel trasero de su secadora o ver la Tabla de Características en la página 18. En el caso de las secadoras de Gas, si usted necesita operarla con otro tipo de Gas del que fue originalmente diseñada, sólo requiere una válvula especial que puede ser adquirida en cualquier Centro de Servicio Serviplus e instalada por un técnico especializado.

instrucciones de instalación

antes de que usted inicie:

lea completa y cuidadosamente éstas instrucciones.

- **importante:** conserve éstas instrucciones para uso del inspector local.
- **importante:** acate todos los códigos y reglamentos.

nota para el instalador: Asegúrese de dejar estas instrucciones con el cliente.

nota para el cliente: Guarde estas instrucciones junto con el manual de uso para una referencia futura.

- Esta secadora debe descargar hacia el exterior.
- Antes de que secadora vieja sea removida de servicio o se deshaga de ella, retire la puerta del compartimiento de secado.
- La información de seguridad y el diagrama eléctrico están localizados en la consola de control.
- El servicio de esta secadora debe realizarlo un instalador calificado, una agencia de servicio o el proveedor de gas.
- No permita niños sobre o dentro del aparato. Es necesaria una supervisión cercana de los niños cuando el aparato se usa cerca de ellos.
- Verifique su instalación de gas.
- Prepare el área y el escape para una instalación nueva.
- Revise y asegúrese de que el escape externo existente esté limpio y de que cumpla con las especificaciones de instalación.

por su seguridad:

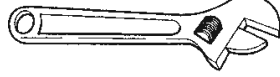
advertencia

- Para descargar hacia el exterior, use solamente ducto metálico de 10 cm de diámetro rígido o flexible. Nunca use ducto de plástico o de otro material combustible y fácil de perforar.
- Este aparato debe aterrizar e instalarse apropiadamente como se describe en estas instrucciones.
- No instale ni almacene el aparato en una área en donde estará expuesto a agua y/o a los elementos climáticos.
- Para obtener una operación satisfactoria del sistema de control, instale la secadora en donde la temperatura se encuentre por encima de 10 °C

herramienta que necesitará



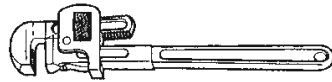
Pinzas de chofer



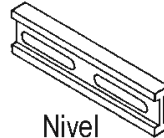
Llave de tuercas ajustable (perico) de 25,4 cm (2)



Destornillador punta plana



Llave de tuercas para tubería 20,3 cm

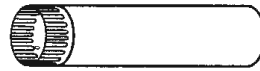


Nivel

materiales que necesitará



Codo metálico 10 cm diám.



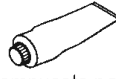
Ducto metálico rígido 10 cm diám. (recomendado)



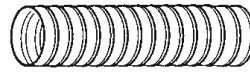
Abrazaderas ducto (2)



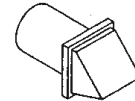
Solución de jabón para detectar fugas



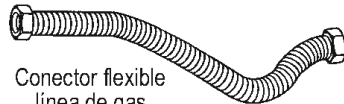
Compuesto para tubería



Ducto metálico flexible 10 cm diám. (si se requiere)



Capuchón de escape



Conector flexible línea de gas



Guantes



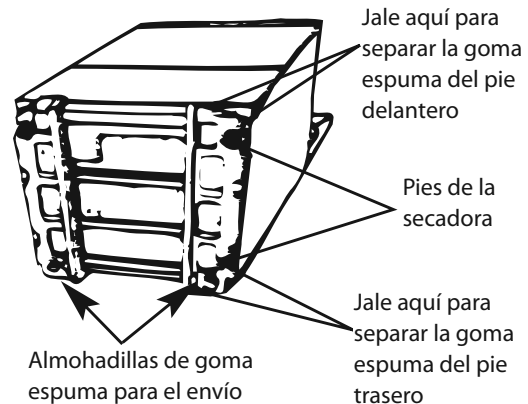
Gafas de seguridad



Cinta para ducto

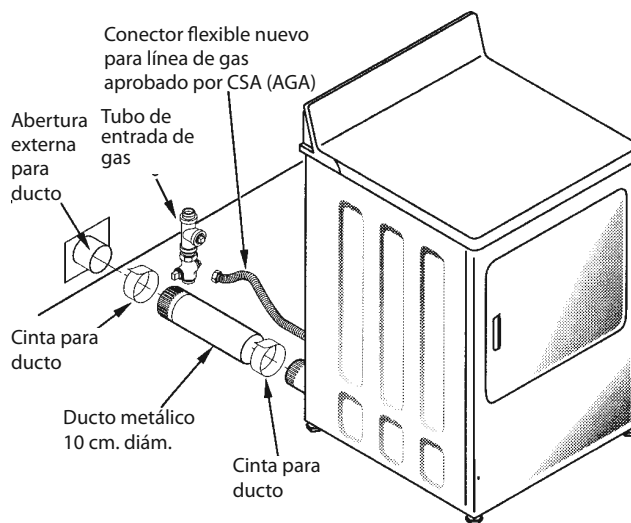
instalación

- **Paso 1.** Saque del tambor de la secadora la literatura y el paquete de piezas y guárdelas.
- **Paso 2.** Coloque los postes de esquina de la caja, o dos tablas, en el piso y recueste la secadora sobre su parte posterior.
- **Paso 3.** Saque la goma espuma jalando por los lados y separándola de los pies de la secadora. Asegúrese de sacar toda la goma espuma de los pies de la secadora.
- **Paso 4.** Coloque la secadora en posición vertical.
- **Paso 5.** Colóquela en el lugar donde se desea que funcione.



- **paso 6.** Ajuste los pies de nivelación para que coincidan con la altura de la lavadora. La secadora debe estar nivelada y firme sobre sus cuatro pies de nivelación.
- **paso 7.** Si su secadora es de gas, conecte el suministro de gas y revise buscando fugas. Conecte la corriente (vea la sección correspondiente a la *INFORMACIÓN PARA LA CONEXIÓN ELÉCTRICA* de estas instrucciones).
- **paso 8.** Conecte el escape o el desviador para la descarga de aire. (Vea la sección correspondiente a la *INFORMACIÓN DEL ESCAPE*).
- **paso 9.** Verifique que la secadora funciona correctamente.
- **paso 10.** Coloque el manual del propietario y las instrucciones de instalación en un lugar donde el cliente pueda encontrarlos.

instrucciones de instalación para secadoras a gas preparándose para la instalación de la secadora nueva:



Recomendamos instalar su secadora antes que su lavadora. Esto permitirá un acceso directo para una conexión de escape más sencilla.

desconectando el gas:

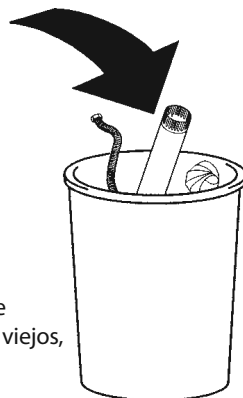
⚠ advertencia: nunca reutilice conectores flexibles viejos

El uso de conectores flexibles viejos puede causar fugas y lesiones personales. Use siempre conectores flexibles nuevos cuando instala aparatos que trabajan con gas.

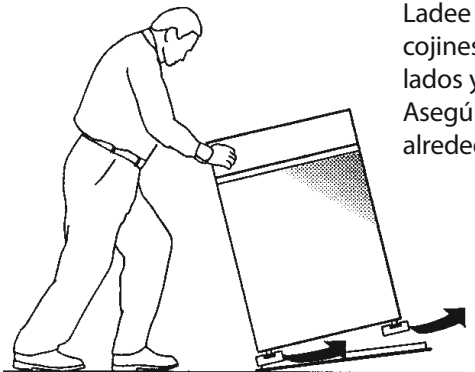
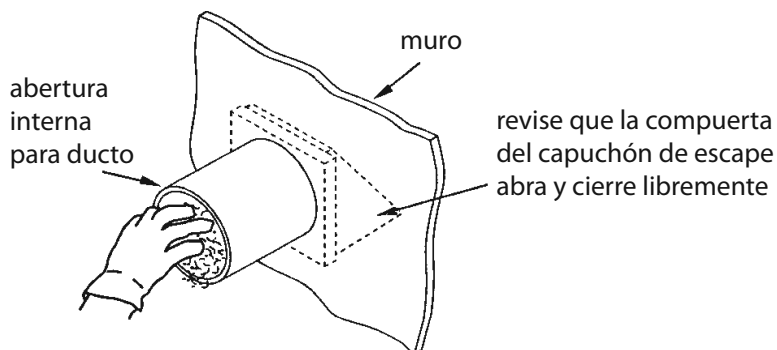
Coloque la válvula de paso del gas en la posición cerrado (OFF)



Desconecte y deshágase de conectores flexibles de gas viejos, así como de ducto viejo.



removiendo pelusa de la abertura de pared para escape.



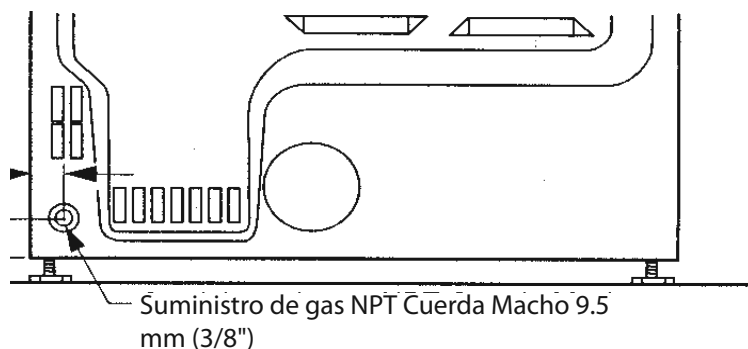
Ladee la secadora hacia los lados y retire los cojines de empaque de espuma jalando por los lados y separándolos de las patas de la secadora. Asegúrese de remover todas las piezas de espuma alrededor de las patas.

requerimientos de gas

⚠ advertencia

- La instalación debe cumplir con todos los códigos y reglamentos locales.
- La secadora debe ser desconectada del sistema de tubería de suministro de gas durante cualquier prueba de presión de dicho sistema que exceda 3,4 kPa
- La secadora debe ser aislada del sistema de tubería de suministro de gas cerrando la válvula de cierre para equipo durante cualquier prueba de presión de la tubería de suministro de gas igual o menor que 3,4 kPa.

conexión de suministro de gas para la secadora.

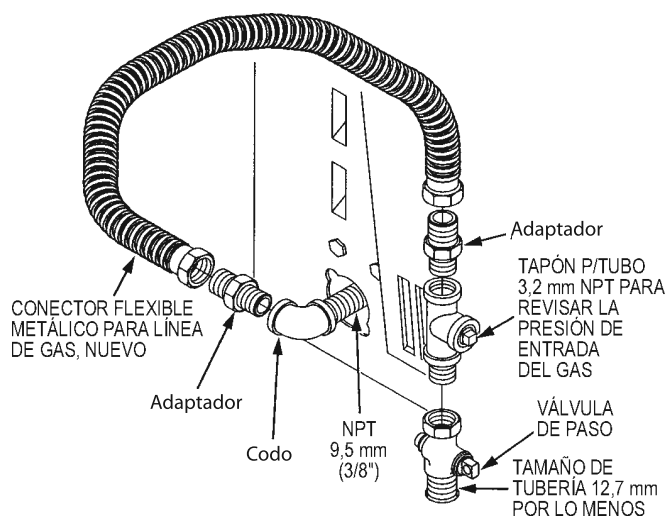


nota: Agregue a la dimensión vertical la distancia entre la parte inferior del gabinete y el piso de gas NPT Cuerda Macho 9.5 mm (3/8")

suministro de gas

- Debe instalarse una derivación tapón de 3.2 mm con cuerda, accesible para la conexión de un medidor para pruebas inmediatamente río arriba de la conexión de suministro de gas de la secadora. Contacte a su proveedor si tiene preguntas acerca de la instalación de la derivación tapón con cuerda.
- La línea de suministro debe ser de tubo rígido, de 12.77 mm y equipada con una válvula de cierre accesible dentro de una distancia de 1.82 m. de la secadora y en la misma habitación que la secadora.
- Use compuesto sellador o cinta de Teflón apropiados para gas natural o LP en las juntas roscadas.
- Con esta secadora debe utilizar un conector de metal flexible, debe estar certificado según ANSI Z21.24/CSA 6.10 y su longitud no debe exceder 91.4 cm. (3').
- Conecte un conector de metal flexible a la secadora y al suministro de gas.
- Abra la válvula de cierre.

reconectando el gas

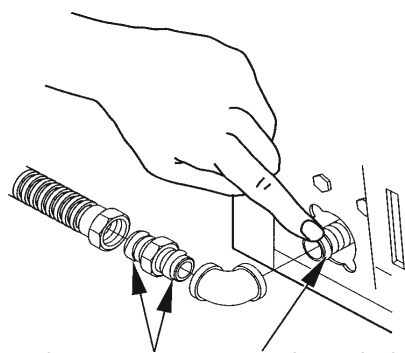


nota: utilice solamente conectores nuevos. No reutilizar los conectores de otro aparato ni de una antigua instalación.

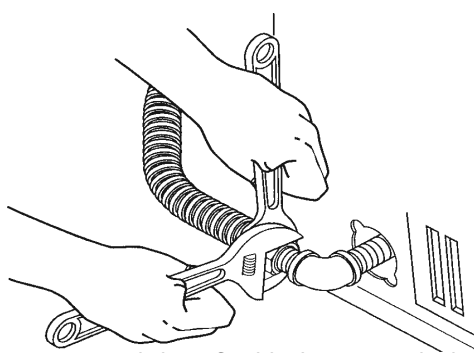
Mantener el final de las partes cónicas de los adaptadores libres de polvo, grasa, aceite o compuesto para sellar las roscas.

Conectores certificados según ANSI Z21.24/CSA 6.10

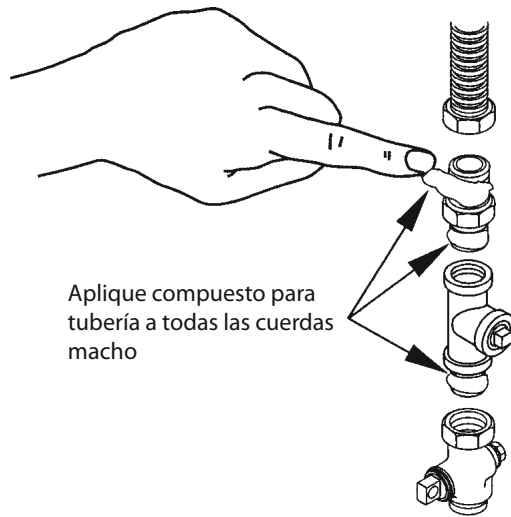
advertencia: utilice los adaptadores como se muestra en las figuras. No utilizar las tuercas del conector flexible directamente a la rosca de las tuberías de la secadora o de la casa. Utilice siempre adaptadores adecuados y aprobados, sean conicos y npt (flare-npt)



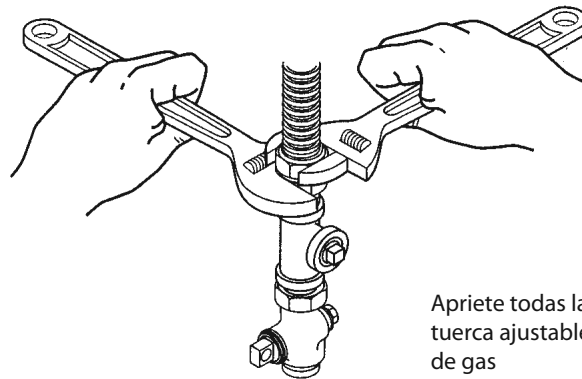
Aplice compuesto para tubería al adaptador y a la entrada de gas de la secadora.



Apriete la línea flexible de gas usando dos llaves de tuerca ajustables.



Aplique compuesto para tubería a todas las cuerdas macho

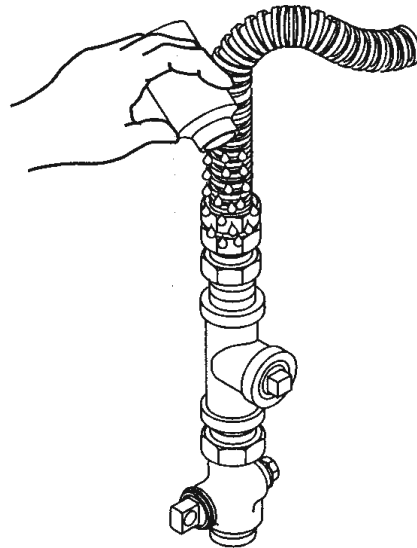
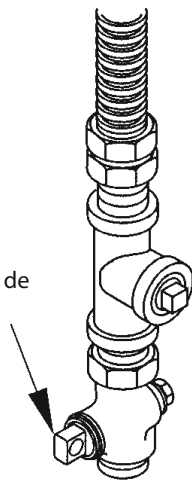


Apriete todas las conexiones usando dos llaves de tuerca ajustables. No apriete de más las conexiones de gas

prueba de fugas

advertencia: nunca use una flama abierta para buscar fugas de gas.

Abra la válvula de gas



Revise todas las conexiones buscando fugas usando una solución jabonosa o un equivalente. Aplique la solución jabonosa. La solución para buscar fugas no debe contener amonía, que puede causar daños a los conectores de latón.

Si se encuentran fugas, cierre la válvula, apriete de nuevo la junta y repita la prueba de jabón.

información de la conexión eléctrica para modelos a gas

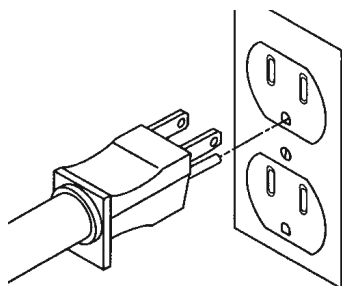
advertencia: para reducir el riesgo de incendio, choque eléctrico y lesiones personales:

- **no use una extensión eléctrica ni un adaptador con este aparato.**

La secadora debe estar aterrizada eléctricamente de acuerdo con los códigos y reglamentos locales.

requerimientos eléctricos

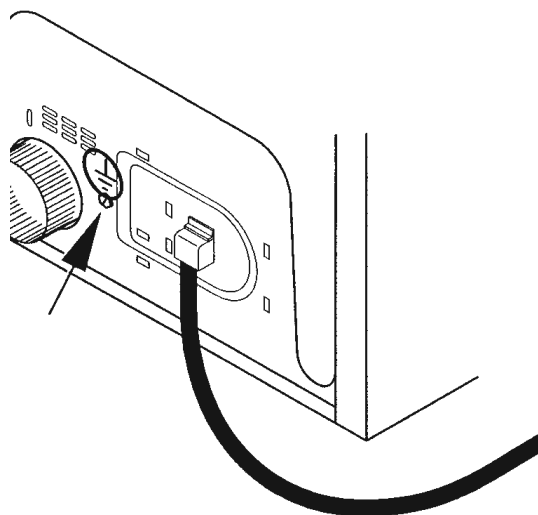
Este aparato debe alimentarse con 120 V, 60 Hz y debe conectarse a un circuito ramal apropiadamente aterrizado, protegido por un disyuntor de circuitos o fusible de retraso de tiempo de 15 A. Si el suministro eléctrico suministrado no reúne las especificaciones anteriores, se recomienda que un electricista con licencia instale un contacto aprobado.



antes usar, asegúrese de que exista una tierra apropiada.

advertencia: Para su protección contra riesgo de sufrir un choque eléctrico, esta secadora está equipada con una clavija de tres patas (de conexión a tierra) y debe conectarse directamente a un contacto apropiadamente aterrizado de tres entradas. No corte ni remueva la pata de conexión a tierra de esta clavija.

Si los códigos locales lo permiten, puede agregarse un cable externo de conexión a tierra (no incluido), que cumpla con los códigos locales, conectándolo al tornillo color verde de tierra en la parte trasera de la secadora, y a una tubería de agua fría aterrizada y metálica o a otra tierra establecida.



conexión de la secadora eléctrica

(aplica únicamente a secadoras eléctricas)

Para su mayor comodidad, se incluye en su secadora eléctrica un cable tomacorriente sin clavija. Esto con el fin de que usted pueda elegir el tipo de clavija de acuerdo al contacto que tenga en su casa. Una vez que usted desempaque su secadora, en la parte posterior encontrará un cable negro, del cual salen cuatro cables más, con diferentes colores como se muestra en la figura 1.

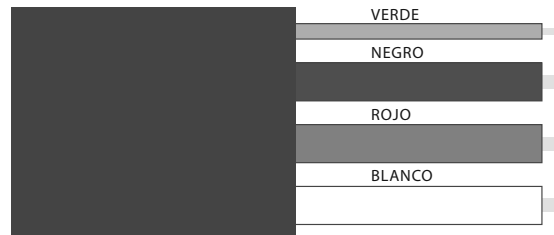


fig. 1 - representación del cable tomacorriente.

El cable rojo representa Línea 1 (*línea con voltaje*), el cable negro representa línea 2 (*línea con voltaje*), el cable blanco representa neutro (*línea sin voltaje*) y el cable verde representa la tierra; este cable es muy importante para su seguridad. En caso de descarga eléctrica, este cable salvará su vida.

no realice usted la conexión de su secadora eléctrica.

Es indispensable solicitar a un técnico especializado que haga la conexión apropiada de su secadora.

Si el cordón de alimentación es dañado, debe ser sustituido por el fabricante, su agente de servicio o por personal calificado para evitar cualquier peligro.

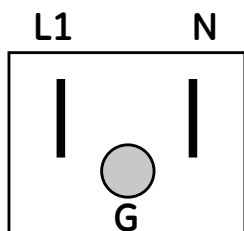
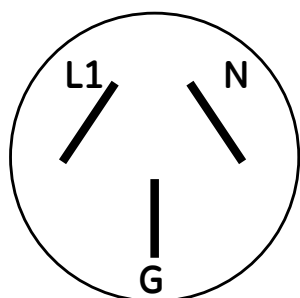
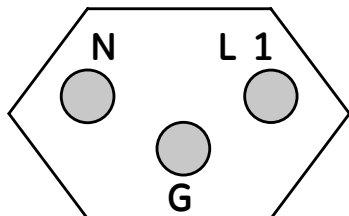
Antes de proseguir, usted debe tener en cuenta lo siguiente:

- Su instalación eléctrica debe contar con dos líneas con voltaje (línea 1 y línea 2), un neutro (sin voltaje) y una tierra física. Usted debe tener un neutro independiente de la tierra física. De otra forma, su secadora corre el riesgo de dañarse. La forma como usted se dará cuenta de que cumple con este requisito es el siguiente:
-
- fig. 2 - conexión ideal
- En su casa, tendrá un contacto muy similar a lo que se ve en la figura 2 (Nota: este tipo de contacto es sólo un ejemplo de los diferentes tipos de contacto de 220V con los que puede contar la instalación eléctrica de su casa), La manera de revisar que su instalación cumple con las condiciones antes mencionadas, es utilizar un multímetro . Se usará para medir el voltaje entre L1 (línea 1) y N (neutro), es cuál será de 120V, al igual que entre L2 (línea 2) y N (neutro). El voltaje entre L1 (línea 1) y L2 (línea 2) es de 220 V.
 - Una vez que cumple lo anterior, debe proceder a elegir una clavija. La clavija debe soportar 30 Amperes, y estar especificada a 250V. Además debe tener la forma del contacto de su casa.

conexión de la secadora eléctrica

(Aplica únicamente a Secadoras Eléctricas, modelos 220V con tomacorriente de clavija de 3 terminales)

Para estos modelos se incluye un tomacorriente que puede tener una de las clavijas que se muestran a continuación.



La conexión eléctrica debe realizarse sobre contactos que sean los adecuados de acuerdo al tipo de clavija de su tomacorriente.

Si no se cuenta con la instalación del contacto adecuado es indispensable que solicite a un técnico especializado que haga la instalación apropiada.

Antes de proseguir usted debe tener en cuenta lo siguiente:

- Su instalación eléctrica debe contar con una línea con voltaje (*Línea 1*), un neutro (sin voltaje) y una tierra física. Se debe tener un neutro independiente de la tierra física. El voltaje en línea 1 debe ser 220V

información del escape

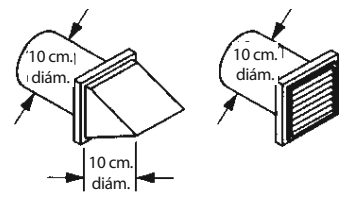
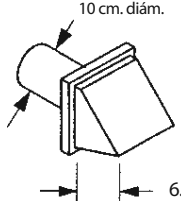
advertencia: use solamente ducto metálico de 10 cm ; no instale un ducto más largo que el especificado en la tabla de longitudes para el escape

Un ducto de escape más largo que el especificado:

- Aumentará los tiempos de secado y el costo energético.
- Reducirá la vida de la secadora.
- Acumulará pelusa, creando un riesgo potencial de incendio.

La longitud **máxima permitida** del sistema de escape depende del tipo de ducto, número de codos, el tipo de capucha de escape (tapa para muro) así como de todas las condiciones establecidas abajo. Ambos ductos metálicos, el rígido y el flexible se muestran en el cuadro abajo.

La instalación correcta del sistema de escape es su responsabilidad. Los problemas causados por una instalación incorrecta no están cubiertos por la garantía.

LONGITUD DE ESCAPE				
LONGITUD MÁXIMA RECOMENDADA				
Tipos de capuchón de escape				
Recomendado			Solamente para instalaciones de longitud corta	
				
No. de codos a 90°	Metálico rígido	Metálico flexible	Metálico rígido	Metálico flexible
0	27,4 m	16,7 m	18,3 m	13,7 m
1	18,3 m	12,2 m	13,7 m	9,1 m
2	13,7 m	9,1 m	10,6 m	6,0 m
3	10,6 m	6,0 m	7,6 m	4,5 m

lista de verificación sistema de escape

capuchón o tapa para muro

- Debe rematar de manera que se eviten corrientes de aire de retroceso o la entrada de aves u otra vida silvestre.
- La terminación debe presentar una resistencia mínima al flujo de aire de escape y debe requerir poco o ningún mantenimiento para prevenir su obstrucción.
- Nunca instale una malla dentro o sobre el ducto de escape.
- Las tapas para muro deben instalarse 30.5 cm mínimo por encima del nivel del piso o de cualquier otra obstrucción y la abertura debe apuntar hacia abajo.
- Si se usa una ventilación de techo o una caja de distribución de aire, estas deben ser equivalentes a una tapa para muro de 10 cm. con compuerta en lo que se refiere a la resistencia al flujo de aire que representan, prevención de ráfagas de aire de retroceso y el mantenimiento que requieren para evitar su obstrucción.

separación de los codos

Para obtener el mejor desempeño, separe todos los codos con 1.2 m de ducto recto por lo menos, incluyendo la distancia entre el último codo y la tapa para muro con compuerta.

codos diferentes a 90°

- Un solo codo de 45° o menos puede ser ignorado.
- Dos codos de 45° deben tratarse como uno de 90°.
- Cualquier codo que tenga un ángulo superior a 45° debe ser tratado como uno de 90°

sellando las juntas

- Todas las juntas deben estar apretadas para evitar fugas. El extremo macho de todas las secciones de ducto debe apuntar en sentido opuesto a la secadora.
- No arme el ducto con sujetadores que se extiendan por dentro del ducto. Servirán como un punto de recolección para la pelusa.
- Las juntas de ducto deben hacerse a prueba de aire y humedad envolviendo las juntas traslapadas con cinta adhesiva para ducto.
- Las instalaciones completamente horizontales deben tener una pendiente hacia el exterior de 12.7 mm por cada 30 cm

aislamiento

- El ducto que corre a través de una área que no cuenta con calefacción o que se encuentra cerca de un aire acondicionado, debe ser aislado para reducir la condensación y la acumulación de pelusa.

conexión del escape

ADVERTENCIA: PARA REDUCIR EL RIESGO DE INCENDIO O LESIONES PERSONALES

- Esta secadora debe descargar hacia el exterior.
- Use ducto metálico solamente.
- No termine el escape en una chimenea, en una ventilación para gases, bajo un piso falso (espacio encerrado) o hacia un ático. La pelusa acumulada puede crear riesgo de incendio
- Proporcione un acceso para la inspección y limpieza del sistema de escape, especialmente en donde hay codos. Inspeccione y limpie una vez al año por lo menos .
- Nunca termine el escape en un ducto común con un escape de cocina. La combinación de pelusa y grasa puede generar riesgo de incendio.
- No obstruya el aire de entrada o el de escape .

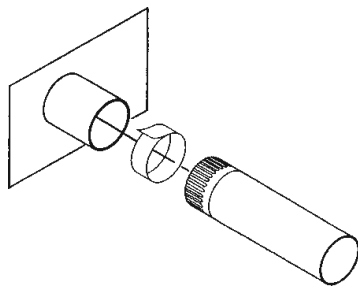
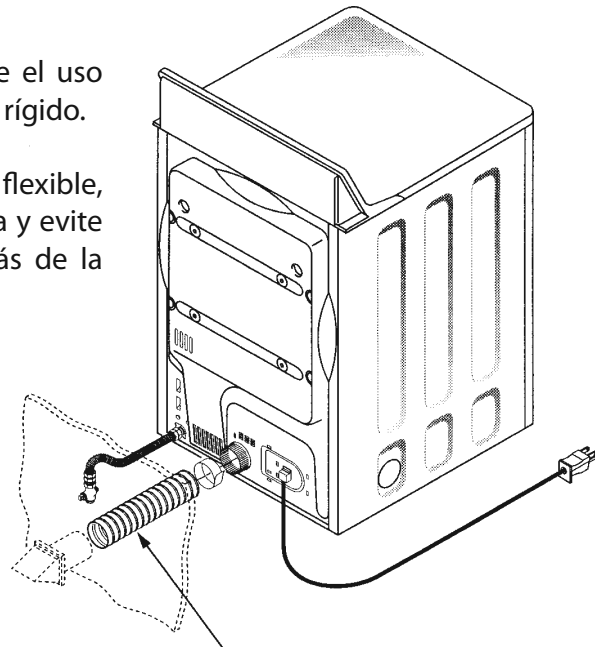
Recomendamos instalar su secadora antes que su lavadora. Esto permitirá un acceso directo para una conexión de escape más sencilla.

Esta secadora viene lista para un escape trasero. Si el espacio es limitado, use las instrucciones para descargar directamente por el lado izquierdo o por la parte inferior del gabinete.

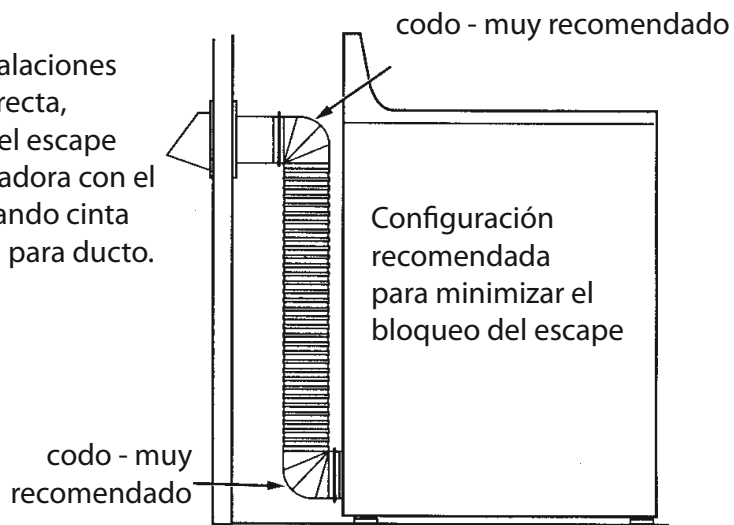
escape trasero estándar

Recomendamos enfáticamente el uso de ducto para escape metálico rígido.

Si se usa ducto metálico flexible, córtelo a la longitud apropiada y evite amontonar el ducto por detrás de la secadora.

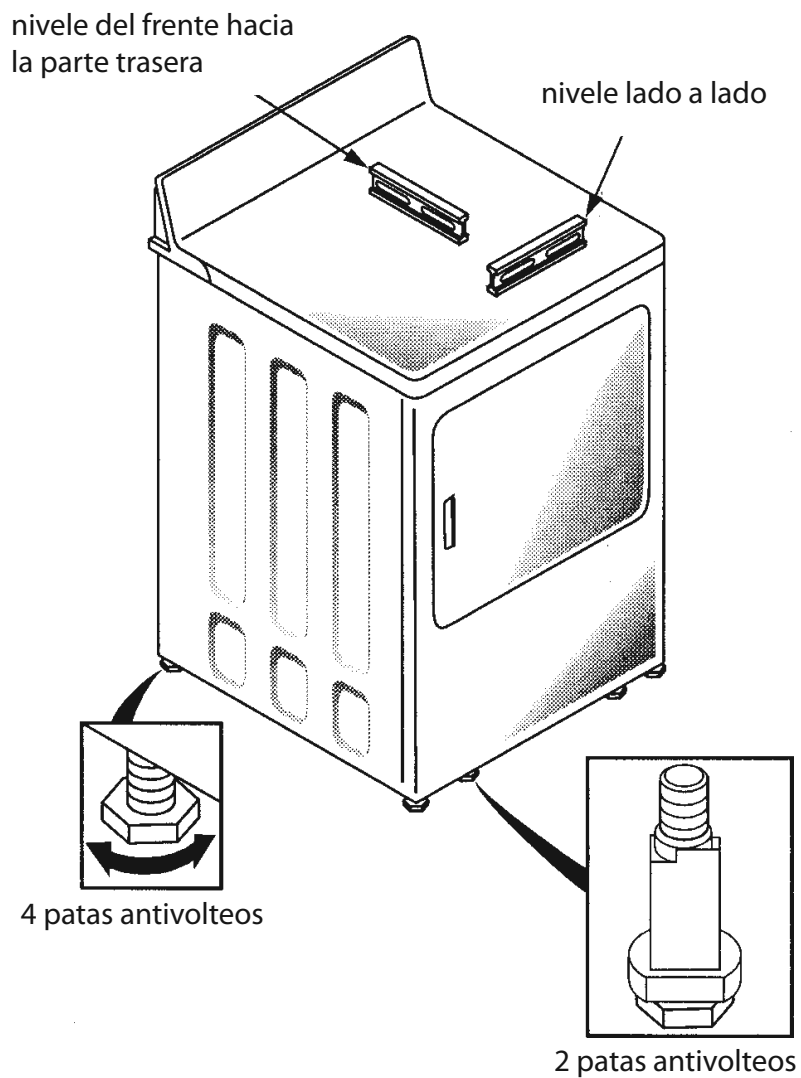


Para instalaciones en línea recta, conecte el escape de la secadora con el muro usando cinta adhesiva para ducto.



nota: los codos evitan el doblar y el colapso del ducto.

nivelando la secadora



Acomode la secadora en su posición vertical cerca de su ubicación final y ajuste las 4 patas niveladoras de manera que la secadora iguale la altura de su lavadora.

Ajuste las dos patas antivoltos de manera que hagan contacto con el piso.



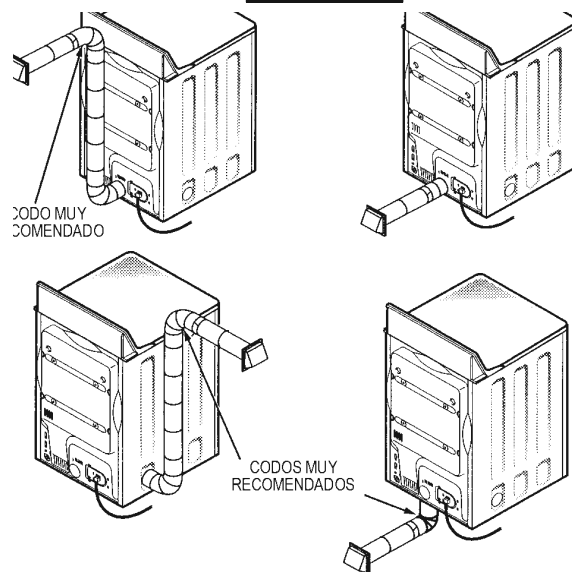
usando ducto metálico flexible

Si no puede usar ducto metálico rígido, entonces puede usarse ducto metálico flexible, pero reducirá la longitud máxima recomendada para el ducto. En instalaciones especiales cuando es imposible hacer las conexiones con las recomendaciones anteriores, entonces puede usarse ducto de transición enlistado por UL para secadoras de ropa como ventilación de transición entre la secadora y la conexión al muro solamente. El uso de este ducto afectará los tiempos de secado.

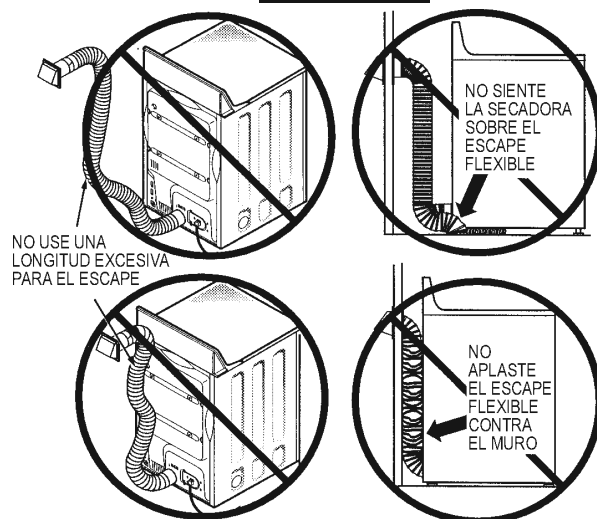
Si es necesario usar ducto flexible de transición, entonces se deben seguir las siguientes instrucciones.

- Use la longitud más corta posible.
- Extienda el ducto hasta alcanzar su longitud máxima.
- No lo aplaste ni colapse.
- Nunca use ducto de transición dentro de un muro ni dentro de la secadora.
- Evite descansar el ducto sobre objetos filosos.
- La ventilación debe cumplir con los códigos locales de construcción.

CORRECTO



INCORRECTO



instrucciones para invertir el sentido de apertura de la puerta

notas importantes:

- Lea las instrucciones completas antes de comenzar.
- Maneje las piezas con cuidado para evitar raspones o rasguños.
- Coloque los tornillos junto a las piezas donde irán colocados para evitar que sean usados en el lugar equivocado.
- El tiempo normal para invertir el sentido de apertura de la puerta es de 30 a 60 minutos.

IMPORTANTE: Una vez que comience, no mueva el gabinete hasta que el procedimiento sea completado.

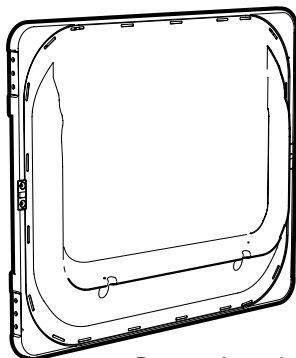
herramientas a utilizar:

Destornillador Phillips

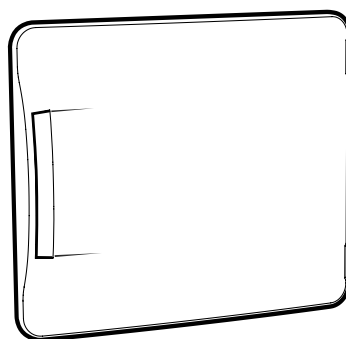


partes de la puerta:

puerta sólida

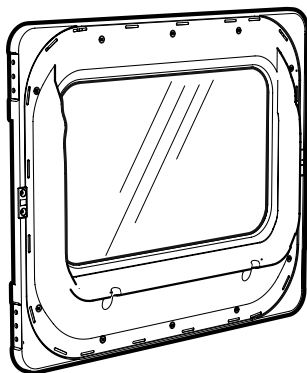


Puerta Interior

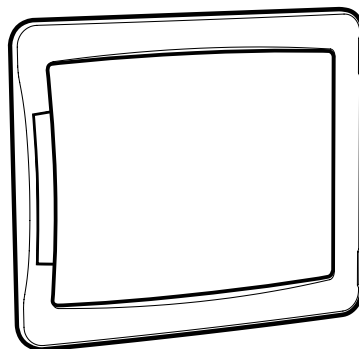


Panel de la puerta

puerta de cristal



puerta interior



marco de la puerta



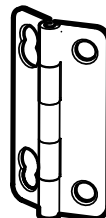
TORNILLOS #8
(18 piezas)



PLACA
(sin perforación)



PLACA SEGURO
(con perforación)



BISAGRA
(2 piezas)

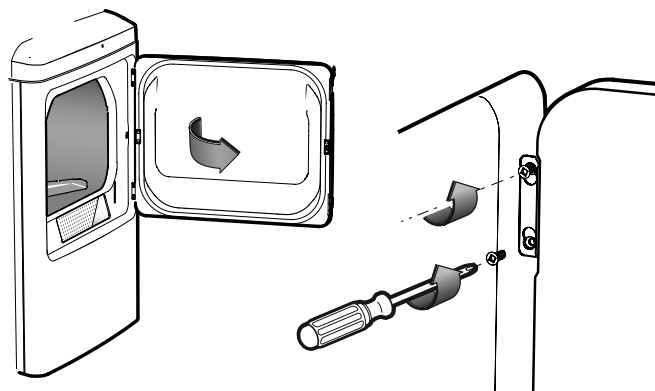
puerta sólida

1. antes de empezar

Desconecte la secadora de la corriente eléctrica.

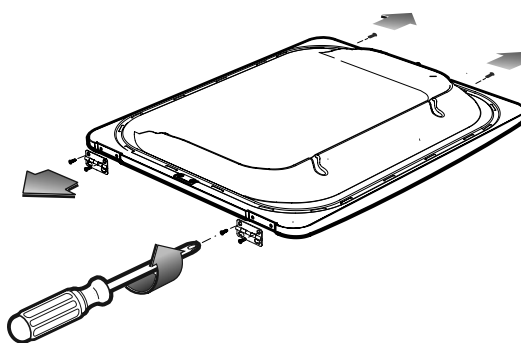
2. quite la puerta

Abra la puerta a 90 grados aproximadamente. Quite el tornillo en la parte inferior de las dos bisagras. Inserte estos tornillos hasta la mitad en las perforaciones SUPERIORES de cada de cada bisagra en el otro lado. Suelte el tornillo superior de ambas bisagras. Desenganche la puerta levantándola hacia arriba y hacia afuera. Quite los dos tornillos sobrantes y manténgalos a la vista.

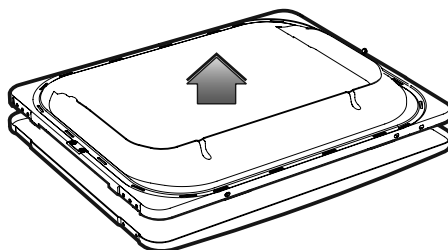


3. invierta el panel de la puerta

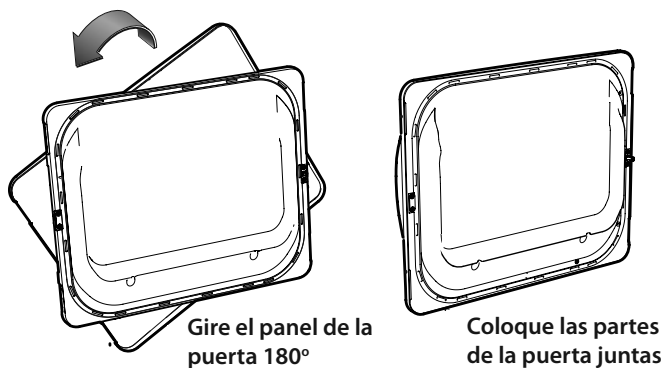
Con la puerta recostada sobre una superficie plana y protegida, quite los cuatro tornillos de las bisagras y los dos tornillos del lado de la jaladera.



Separe el panel de la puerta de la parte interior de la puerta jalándolo hacia usted.

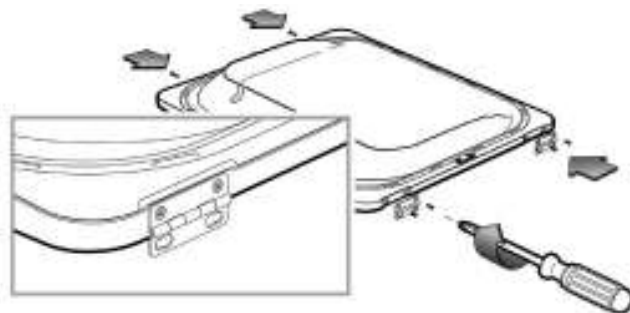


Gire el panel de la puerta 180 grados y reinserte la parte interior de la puerta en el panel de la puerta.



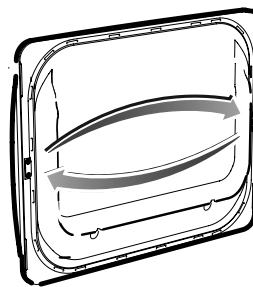
Asegure las bisagras en el lado opuesto de la jaladera de la puerta, usando los mismos 4 tornillos de la bisagra. Atornille los otros dos lado de la jaladera.

IMPORTANTE: Fijese bien en la posición de la bisagra:



4. invierta la placa y la placa seguro del panel

Desatornille ambas - placa y placa seguro (la que tiene un seguro y la que no lo tiene) - y reinstale una en el lugar de la otra.

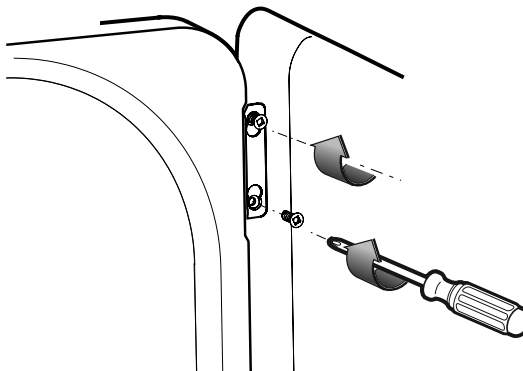


5. reinstale la puerta

La puerta está ahora lista para ser instalada en la secadora.

Inserte las perforaciones superiores de cada bisagra en los dos tornillos parcialmente atornillados.

Asegure los tornillos inferiores (los que quedaban del paso 2) y atornille por completo los tornillos superiores.



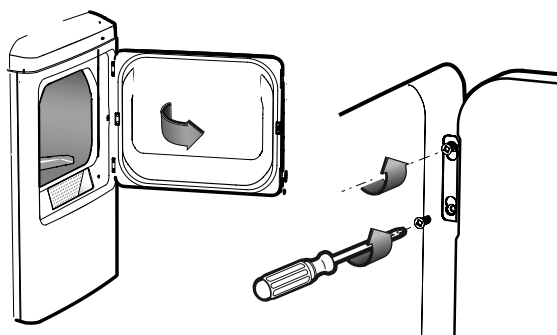
puerta de cristal

1. antes de empezar

Desconecte la secadora de la corriente eléctrica.

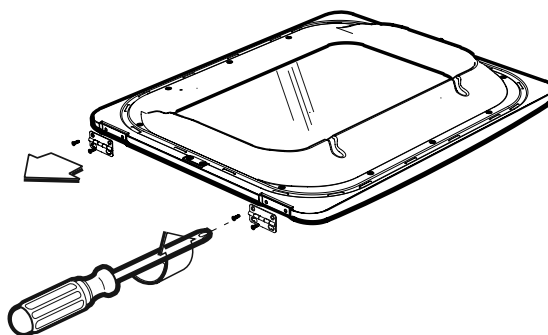
2. quite la puerta

Abra la puerta a 90 grados aproximadamente. Quite el tornillo en la parte inferior de las dos bisagras. Inserte estos tornillos hasta la mitad en las perforaciones SUPERIORES de cada de cada bisagra en el otro lado. Suelte el tornillo superior de ambas bisagras. Desenganche la puerta levantándola hacia arriba y hacia afuera. Quite los dos tornillos sobrantes y manténgalos a la vista.



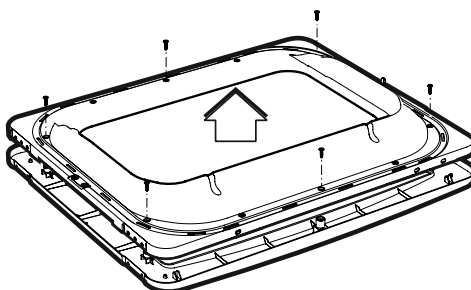
invierta el panel de la puerta

Con la puerta recostada sobre una superficie plana y protegida, quite los cuatro tornillos de las bisagras.

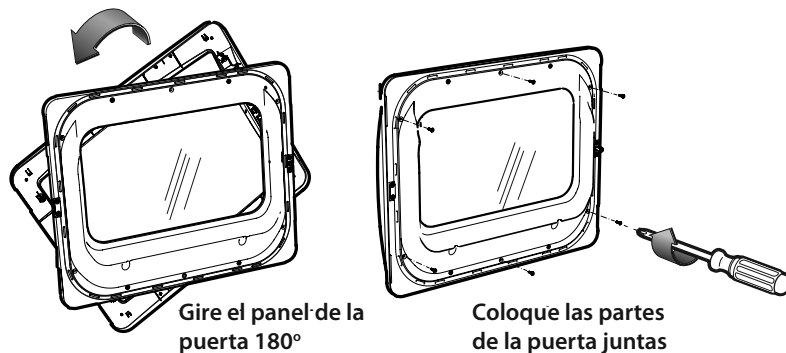


Separe el marco de la puerta de la parte interior de la puerta, desatornillando los 6 tornillos del #8.

IMPORTANTE: Quite solamente los 6 tornillos como se indica en la imagen.



Gire el panel de la puerta 180 grados y reinserte la parte interior de la puerta en el panel de la puerta.



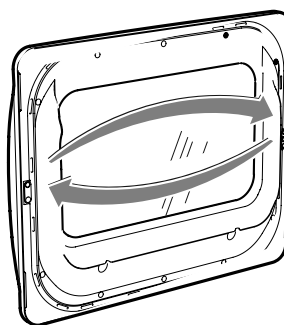
Asegure las bisagras en el lado opuesto de la jaladera de la puerta, usando los mismos 4 tornillos de la bisagra.

IMPORTANTE: Fíjese bien en la posición de la bisagra:



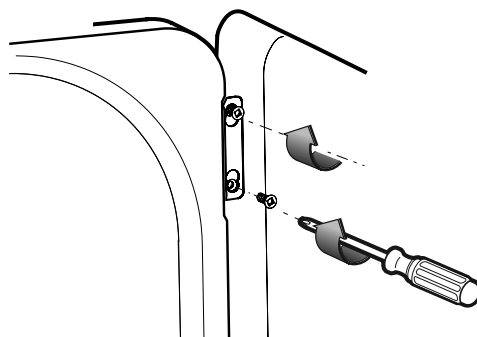
4. invierta la placa y la placa seguro del panel

Desatornille ambas - placa y placa seguro (la que tiene un seguro y la que no lo tiene) - y reinstale una en el lugar de la otra.



5. reinstale la puerta

La puerta está ahora lista para ser instalada en la secadora. Inserte las perforaciones superiores de cada bisagra en los dos tornillos parcialmente atornillados. Asegure los tornillos inferiores (los que quedaban del paso 2) y atornille por completo los tornillos superiores.



advertencia. el área de lavado y secado

- Mantenga el área debajo y alrededor de sus aparatos libre de materiales combustibles tales como pelusa, papel, trapos, químicos, gasolina y otros vapores y líquidos inflamables.
- Mantenga limpio y seco el suelo alrededor de sus aparatos para reducir la posibilidad de que alguien resbale.
- Mantenga el área alrededor de la abertura para el escape así como las áreas circundantes libres de la acumulación de pelusa, polvo y basura.
- No obstruya el flujo del aire que ventila. No apile o coloque ropa ni aviente tapetes contra el frente o la parte trasera de la secadora.

cuando use su secadora

- Nunca meta las manos en la secadora mientras el tambor está en movimiento. Antes de cargar, descargar o añadir ropa, espere hasta que el tambor se detenga por completo.
- Limpie el filtro de pelusa antes de cada carga para evitar la acumulación de pelusa en la secadora o en el cuarto. **Nunca opere la secadora sin el filtro atrapapelusa en su sitio.**
- No lave ni seque artículos que se hayan limpiado con, lavado en, remojado en o manchado con sustancias combustibles o explosivas (tales como cera, aceite, pintura, gasolina, desengrasantes, solventes para lavado en seco, queroseno, etcétera) que pueden incendiarse o explotar. No añada estas sustancias al agua de lavado. No use ni coloque estas sustancias cerca de su lavadora y secadora durante la operación.
- Cualquier artículo en el que usted haya usado un solvente limpiador o que contenga materiales inflamables (tales como trapos de limpieza, jergas, toallas que se usan en salones de belleza, restaurantes, peluquerías, etcétera) no deben colocarse dentro o cerca de la secadora sino hasta que los solventes o materiales inflamables hayan sido removidos. Hay una gran cantidad de artículos altamente inflamables que se usan en los hogares como por ejemplo la acetona, alcohol desnaturalizado, gasolina, queroseno, algunos limpiadores caseros, algunos removedores de manchas, aguarrás, ceras, removedores de cera y productos que contengan destilados de petróleo.
- El proceso de lavado y secado puede reducir la capacidad retardante del fuego de las telas. Para evitar dicho resultado, siga cuidadosamente las instrucciones impresas en la etiqueta del fabricante de la prenda
- No seque artículos que contengan hule, plástico o materiales similares (por ejemplo sostenes acojinados, zapatos tenis, zapatillas de hule, tapetes de baño, tapetes, baberos, calzones de hule para bebé, bolas de plástico, almohadas, etcétera) que pueden derretirse o quemarse. Algunos materiales de hule, cuando se calientan, bajo determinadas circunstancias pueden producir fuego por combustión espontánea.
- Durante su operación, no deje sobre la parte superior de la secadora, plástico, papel o ropa que puede quemarse o derretirse.

- Las prendas que estén marcadas con la etiqueta “Seque Lejos de Fuentes de Calor” (Dry Away from Heat) o “No seque en tambor de máquina” (Do Not Tumble Dry) (como chalecos salvavidas que contienen Kapok) no deben meterse en su secadora.
- No seque en su secadora artículos de fibra de vidrio. Podría sufrir irritación de piel como resultado de las partículas que quedaron y que pudieron ser recogidas por la ropa durante el uso subsecuente de la secadora.
- Para minimizar la posibilidad de una descarga eléctrica, desconecte este aparato del suministro eléctrico o desconecte la secadora del panel de distribución quitando el fusible o apagando el interruptor de circuitos antes de intentar llevar a cabo cualquier actividad de mantenimiento o limpieza (excepto la remoción y limpieza del filtro para pelusa).

NOTA: El colocar la perilla del Selector de Ciclos en alguna de las posiciones marcadas OFF (Apagado), NO desconecta el aparato del suministro eléctrico.

- No rocíe nunca ningún aerosol dentro, sobre o cerca de la secadora.
- No coloque artículos expuestos a aceite para cocinar dentro de su secadora. Los artículos contaminados con aceites para cocinar pueden contribuir con una reacción química que pudiera causar que una carga de ropa se incendie.
- Nunca trate de operar este aparato si está dañado, si funciona mal, si esta parcialmente desarmado o si tiene partes rotas o faltantes, incluyendo un cordón de alimentación o clavija dañados.
- El interior de la máquina y la conexión del tubo de escape adentro de la secadora deben ser limpiados por lo menos una vez al año por un técnico calificado. Vea la sección Cargando y Usando la Secadora. No use ningún aerosol limpiador cuando limpie el interior de la secadora. Puede respirar vapores peligrosos o puede recibir una descarga eléctrica.
- Si su secadora es a gas, entonces está equipada con un encendido eléctrico automático y no tiene un piloto. Puede sufrir quemaduras como resultado de tener su mano cerca del quemador cuando el dispositivo de encendido automático se enciende.
- Tal vez quiera suavizar las telas que lavó o desee reducir la electricidad estática de las mismas usando un suavizante para telas para secadora o un acondicionador antiestático. Le recomendamos que utilice ya sea un suavizante para telas en el ciclo de lavado, siguiendo las instrucciones del fabricante para ese tipo de producto, o que pruebe un producto que se añada durante el secado y del cual el fabricante asegura por escrito en la etiqueta del empaque que su producto puede usarse con seguridad en su secadora. Los problemas de servicio o de desempeño causados por el uso de estos productos son responsabilidad de los fabricantes de esos productos y no están cubiertos por la garantía de este aparato.
- No utilice manguera de plástico para conectar el gas a su secadora. La manguera deberá ser cambiada cada 2 años máximo.

cuando no esté usando su secadora

- Sujete firmemente la clavija cuando desconecte este aparato para evitar daños al cordón mientras jala. Coloque el cordón lejos de áreas de tráfico de manera que no sea pisado, que nadie se tropiece con él o sea sujeto a daños.
- No trate de reparar ni reemplazar ninguna parte de este aparato ni trate de llevar a cabo ningún servicio a menos que esté recomendado de manera específica en este manual.

conserve estas instrucciones

lea y siga cuidadosamente esta información de seguridad.

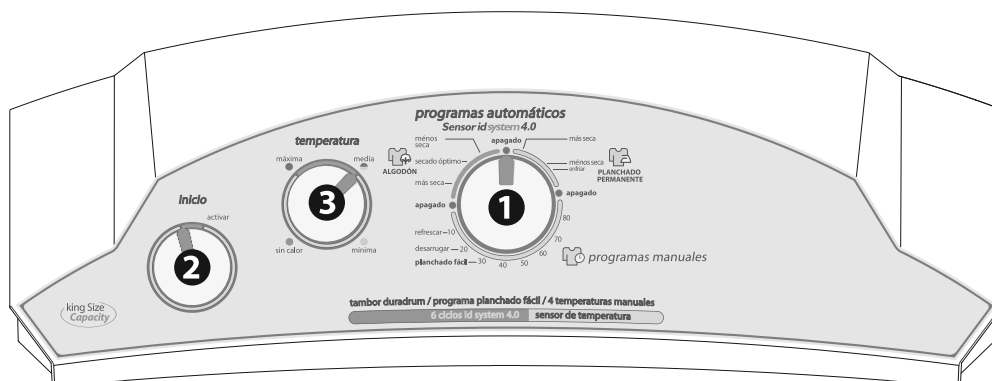


instrucciones de operación

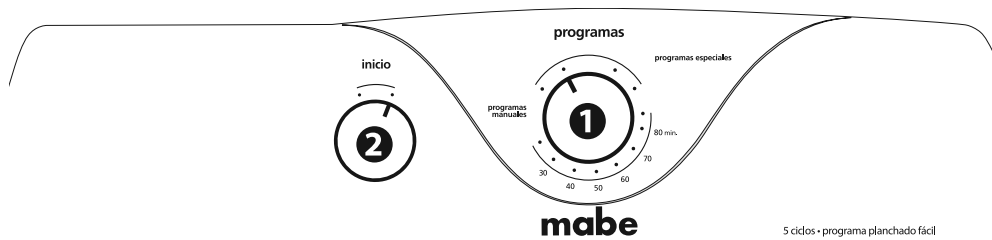
acerca del panel de controles de la secadora

Usted puede localizar el número de modelo en la etiqueta que se encuentra al frente del lado izquierdo de la abertura de la puerta.

modelos SMA14103PGG, SMA14103EGG, SMA14103JGG, SMA1435PWW, SMA1435GWW, SMA1435EWW, SMA1435JWW, SMA1330PWW, SMA1330EWW, SMA1431PGG, SMA1331PBB.



modelo SME1520PMBB, SME1520EMBB



1 selección de programas

Utilice esta perilla para seleccionar ciclos con programas predeterminados o por tiempo. Los ciclos **automáticos** “perciben” el grado de humedad de la carga. Seleccione “más seca” para telas pesadas y “menos seca” para prendas ligeras. Los ciclos **por tiempo** hacen funcionar la secadora durante un periodo seleccionado.

programas especiales *nivel de secado*

Para Programas Especiales y la mayoría de los linos. Para la mayoría de las cargas seleccione esta posición. Seleccione “más seca” para telas pesadas o “menos seca” para telas ligeras.

programas manuales *tiempo de secado*

Coloque la perilla selectora del ciclo en el tiempo deseado, para utilizar el ciclo manual por tiempo.

desarrugar

Para retirar arrugas de prendas que están limpias y secas o muy poco húmedas, ligeras.

2 inicio

Cierre la puerta de la secadora. Gire el control **inicio** en el sentido de las manecillas del reloj hasta la posición **accionar**. El abrir la puerta de la secadora durante su operación la detendrá.

Para volver a iniciar, cierre la puerta y seleccione Inicio para completar el ciclo.

3 temperaturas

Utilice estas opciones para seleccionar la temperatura deseada de acuerdo al tipo de ropa.

calor máximo *ropa de cama, toallas y mezclilla*

Para algodones normales y pesados

calor medio *planchado permanente*

Para sintéticos, mezclas, delicados y artículos etiquetados como “Planchado Permanente”.

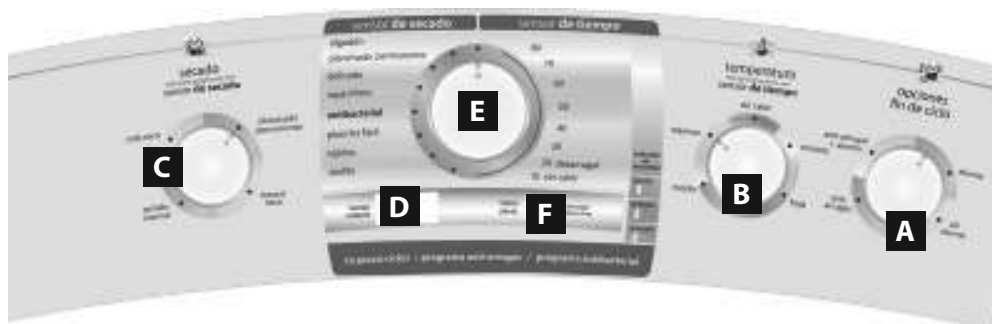
calor mínimo *delicados, lycra y stretch*

Para delicados, tejidos y prendas sintéticas.

sin calor *extra delicados, tejidos y tenis*

Para esponjar artículos sin calor. En este caso use un ciclo de secado por tiempo (no automático)

modelos SMA1940PPV, SMA1940EPV, SMA1940GPV, SMA1940PGG,
SMA1940EGG, SMA1940GGG, SMA1940PPB, SMA1940EPB, SMA1940GPB,
SMA1940PBB



A opciones

alarma Si elige esta opción una señal audible se activará al finalizar el secado de su ropa. Retírela cuanto antes para evitar arrugas.

sin alarma Al elegir esta posición de la perilla no se activará ninguna opción.

antiarrugas Esta opción le ayudará a minimizar arrugas en su ropa. Proporciona aproximadamente 1 hora de giro sin calor después de terminado el ciclo de secado, de esta manera aún cuando usted no saque la ropa de inmediato la ropa seguirá girando para evitar arrugas. (*usted podrá detener la secadora y sacar su ropa en cualquier momento*).

antiarrugas + alarma Cuando elija esta opción una señal sonora se activará al final del plazo de secado y varias veces durante el ciclo Antiarrugas. Esta señal le recordará que es momento de retirar la ropa.

B temperatura

máxima Para algodones normales a pesados

media Para telas sintéticas, combinadas, delicadas y artículos etiquetados como *permanent press* (planchado permanente).

baja Para telas delicadas, sintéticas y artículos etiquetados como *tumble dry low* (secado con giro lento).

mínima Para telas delicadas, sintéticas y artículos etiquetados como *tumble dry low* (secado con giro lento).

sin calor Para esponjar artículos sin calor. Para utilizar únicamente con los ciclos PROGRAMAS MANUALES.

C nivel de secado

Esta opción se utiliza únicamente para SENSOR DE SECADO. Los PROGRAMAS MANUALES funcionan por el plazo seleccionado a las temperaturas seleccionadas.

más seca Usar en telas pesadas.

secado normal Usar para obtener un nivel de sequedad adecuado para la mayoría de las cargas.

Este es el ciclo de preferencia para ahorro de energía.

menos seca Usar en telas más finas.

planchado permanente Es el nivel de secado mínimo.

Al usarse en conjunto con los programas de sensor de secado permite que sus prendas salgan listas para un fácil planchado.

D indicador del tiempo restante estimado

- Muestra el tiempo restante aproximado hasta el fin del ciclo.
- Si el tiempo restante estimado es 60 minutos o más, "1H" destellará en el indicador, seguido de los minutos restantes estimados. Cuando el tiempo restante es <60 minutos, el cronómetro iniciará la cuenta regresiva.
- El indicador de tiempo siempre estará mostrando un número de minutos.



E ciclos de secado

algodón Para prendas de algodón y la mayoría de la ropa blanca.

planchado permanente Para artículos “libres de arrugas”, planchado permanente y artículos delicados, y tejidos.

delicada Para artículos delicados, telas de “cuidado especial” y tejidas.

ropa mixta Para cargas que consisten de algodones y mezclas variadas.

antibacterial Esta opción reduce el 99,9% de ciertos tipos de bacterias, incluyendo: *Staphylococcus aureus*, *Pseudomonas aeruginosa* y *Klebsiella pneumoniae*. El proceso anti-bacterial ocurre cuando se usa calor elevado durante una porción del ciclo de secado.

nota: No use este ciclo en telas delicadas.

plancha fácil Para una carga de ropa media. El ciclo mantiene cierto contenido de humedad en la ropa para facilitar el planchado. **advertencia:** No usar en cargas muy pequeñas para evitar alguna posibilidad de daño en sus prendas.

tejidos Para tejidos que muestran la etiqueta que indica “Seque a máquina”.

toallas Para la mayoría de las toallas y ropa blanca.

programas manuales Ajuste el Selector de Ciclo en el plazo de secado deseado.

desarrugar Para eliminar las arrugas de prendas que están limpias y secas o que están casi secas.

sin calor Para airear las prendas que no están sucias y eliminar algunos olores de éstas.

F inicio / pausa

Cierre la puerta de la secadora. Presione **inicio**. Abrir la puerta durante el funcionamiento detendrá la secadora. Para reiniciarla, cierre la puerta y presione **inicio** para completar el ciclo. Si la secadora se encuentra funcionando, presione una vez para pausar el ciclo y vuelva a presionar para continuar con el mismo. Si se pausa la secadora por más de 24 horas, se cancelará el ciclo. Para detener el ciclo, presione el botón por 3 segundos.

nota: Los tiempos de secado dependerán del tipo de calor utilizado (eléctrico, gas natural o LP), volumen de la carga, tipos de telas, humedad de la ropa y la condición de los conductos de escape.

cargando y usando la secadora

Siempre siga la etiqueta del cuidado del fabricante de la tela cuando lave y seque ropa

consejos para clasificar y cargar la ropa

- Como una regla general, si la ropa está clasificada apropiadamente para la lavadora, entonces está clasificada apropiadamente para la secadora también.
- No agregue hojas de suavizante de telas una vez que la carga de ropa se ha entibiado. Pueden causar manchas.
- No sobrecargue la secadora. Esto desperdicia energía y genera arrugas.
- No seque los siguientes artículos: Artículos de fibra de vidrio, artículos de lana, artículos cubiertos de hule, plásticos, artículos con molduras o partes de plástico y artículos rellenos de espuma.

tabla de características

modelo	tambor	luz en tambor	sensor de humedad	fuentes calóricas
SMA14103PGG	Acero Inoxidable	Sí	Sí	Gas LP
SMA14103EGG	Acero Inoxidable	Sí	Sí	Electricidad
SMA14103JGG	Acero Inoxidable	Sí	Sí	Electricidad
SMA1435PWW	Acero Inoxidable	Sí	Sí	Gas LP
SMA1435GWW	Acero Inoxidable	Sí	Sí	Gas Natural
SMA1435EWW	Acero Inoxidable	Sí	Sí	Electricidad
SMA1435JWW	Acero Inoxidable	Sí	Sí	Electricidad
SMA1330PWW	Duradrum			Gas LP
SMA1330EWW	Duradrum			Electricidad
SMA1940PPV	Acero Inoxidable	Sí	Sí	Gas LP
SMA1940EPV	Acero Inoxidable	Sí	Sí	Electricidad
SMA1940GPV	Acero Inoxidable	Sí	Sí	Gas Natural
SMA1940PGG	Acero Inoxidable	Sí	Sí	Gas LP
SMA1940EGG	Acero Inoxidable	Sí	Sí	Electricidad
SMA1940GGG	Acero Inoxidable	Sí	Sí	Gas Natural
SMA1940PPB	Acero Inoxidable	Sí	Sí	Gas LP
SMA1940EPB	Acero Inoxidable	Sí	Sí	Electricidad
SMA1940GPB	Acero Inoxidable	Sí	Sí	Gas Natural
SMA1940PBB	Acero Inoxidable	Sí	Sí	Gas LP
SMA1431PGG	Acero Inoxidable	Sí	Sí	Gas LP
SMA1331PBB	Duradrum			Gas LP
SME1520PMBB	Duradrum			Gas LP

sensor de secado

solamente modelos SMA14103PGG, SMA14103EGG, SMA14103JGG, SMA1435PWW, SMA1435GWW, SMA1435EWW, SMA1435JWW, SMA1940PPV, SMA1940EPV, SMA1940GPV, SMA1940PGG, SMA1940EGG, SMA1940GGG, SMA1940PPB, SMA1940EPB, SMA1940GPB, SMA1940PBB, SMA1431PGG.

Esta función se activa solamente en los ciclos automáticos (ALGODONES, PLANCHADO PERMANENTE y DELICADOS).

El Sensor de secado proporciona una precisión más grande para el secado que las máquinas estándar, resultando en tiempos más cortos de secado y mejor cuidado de las prendas.

Mientras la ropa gira en el tambor, toca el Sensor de secado.

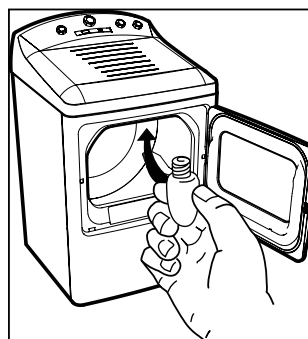
El sensor detiene el ciclo de calentamiento tan pronto como la ropa ha alcanzado el grado de secado, este se detendrá independientemente del ciclo y/o tiempo seleccionado, generando así un ahorro de energía.

luz interior

solamente modelos SMA14103PGG, SMA14103EGG, SMA14103JGG, SMA1435PWW, SMA1435GWW, SMA1435EWW, SMA1435JWW, SMA1940PPV, SMA1940EPV, SMA1940GPV, SMA1940PGG, SMA1940EGG, SMA1940GGG, SMA1940PPB, SMA1940EPB, SMA1940GPB, SMA1940PBB, SMA1431PGG.

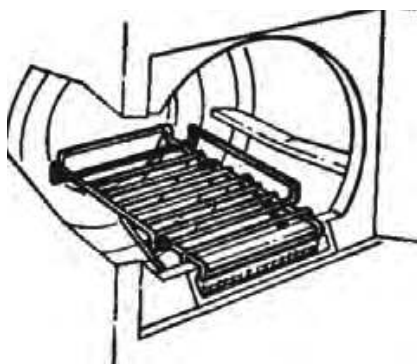
Antes de reemplazar el foco asegúrese de desconectar previamente la secadora del suministro de energía eléctrica.

El foco se encuentra en la parte superior del tambor. Retire el foco viejo y reemplácelo con uno de las mismas características.



rejilla de secado

solamente modelos SMA14103PGG, SMA14103EGG, SMA14103JGG, SMA1435PWW, SMA1435GWW, SMA1435EWW, SMA1435JWW, SMA1940PPV, SMA1940EPV, SMA1940GPV, SMA1940PGG, SMA1940EGG, SMA1940GGG, SMA1940PPB, SMA1940EPB, SMA1940GPB, SMA1940PBB, SMA1431PGG.



Puede usarse una útil rejilla de secado para secar prendas delicadas como suéteres lavables, peluches y tenis.

Enganche la rejilla sobre el filtro atrapapelusa de manera que la rejilla se extienda dentro del tambor de la secadora.

notas:

- La rejilla de secado debe usarse con los ciclos por tiempo.
- No use esta rejilla de secado cuando hay otra ropa dentro de la secadora.

el tambor giratorio de acero inoxidable

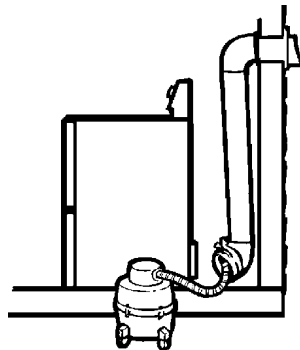
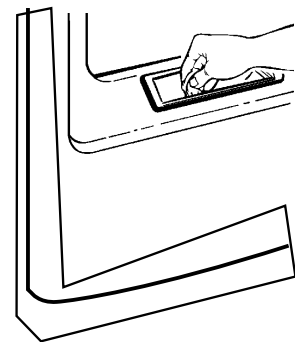
solamente modelos SMA14103PGG, SMA14103EGG, SMA14103JGG, SMA1435PWW, SMA1435GWW, SMA1435EWW, SMA1435JWW, SMA1940PPV, SMA1940EPV, SMA1940GPV, SMA1940PGG, SMA1940EGG, SMA1940GGG, SMA1940PPB, SMA1940EPB, SMA1940GPB, SMA1940PBB, SMA1431PGG.

El acero inoxidable usado para construir el tambor giratorio de la secadora proporciona la alta confiabilidad en una secadora Mabe. Si el tambor giratorio de la secadora llegara a rayarse o a abollarse durante el uso normal, el tambor no se oxidará ni se corroerá.

Estas marcas en la superficie no afectarán el funcionamiento o la durabilidad del tambor giratorio.

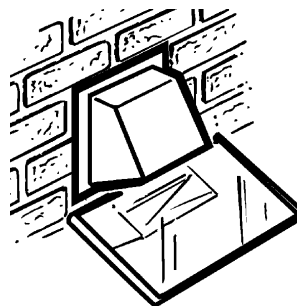
cuidado y limpieza de la secadora

- **El exterior.** Limpie o sacuda salpicaduras o compuestos para lavar usando un trapo húmedo. El panel de control de la secadora y los acabados pueden dañarse debido a algunos productos removedores de manchas y de pretratamiento de mugre. Aplique estos productos lejos de la secadora.
- La tela entonces puede ser lavada y secada normalmente. El daño a su secadora causado por estos productos no está cubierto por la garantía.
- **El filtro atrapapelusas.** Limpie el filtro atrapapelusas antes y después de cada uso. Retírelo jalándolo en línea recta hacia arriba. Haga correr sus dedos a través del filtro. Puede formarse una acumulación cerosa sobre el filtro atrapapelusas por usar hojas de suavizante de telas para secadora. Para remover estas acumulaciones lave la malla del filtro en agua jabonosa tibia.
- Seque completamente y reinstale. No opere la secadora sin que el filtro atrapapelusas esté en su lugar. Haga que un técnico calificado aspire la pelusa de la secadora una vez al año.
- El ducto de escape. Inspeccione y limpie el ducto de escape una vez al año por lo menos para prevenir que se obstruya. Un escape parcialmente obstruido puede alargar el tiempo de secado.



1. Apague el suministro de energía eléctrica, desconectando la clavija del contacto de pared.
2. Desconecte el ducto de la secadora.
3. Aspire el ducto con la manguera de la aspiradora y reconecte el ducto.

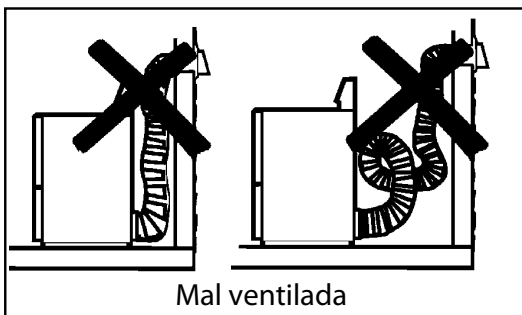
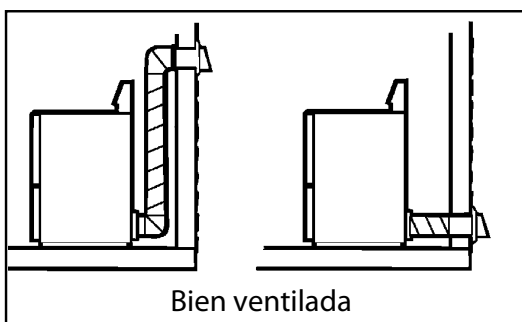
- **El capuchón de escape.** Revise con un espejo que la aletas interiores del capuchón se muevan libremente durante la operación. Asegúrese de que no haya vida salvaje (pájaros, insectos, etc.) anidando dentro del ducto o del capuchón.



- **Las superficies de acero inoxidable.**

Para limpiar las superficies de acero inoxidable, use un trapo húmedo con un limpiador suave, no abrasivo apropiado para superficies de acero inoxidable. Remueva el residuo del limpiador y luego seque con un trapo limpio.

ventilación de la secadora



Para obtener el mejor desempeño de su secadora, esta tiene que ventilarse apropiadamente.

La secadora gastará más energía y funcionará durante periodos más largos si no está ventilada de acuerdo con las siguientes especificaciones:

- Use únicamente ducto metálico, rígido o flexible.
- No use ducto de plástico o de cualquier otro material combustible.
- Instale el ducto por el camino más corto posible hacia el exterior.
- No aplaste ni doble el ducto.
- Evite recargar el ducto sobre objetos filosos.



significado de los símbolos que traen las etiquetas de cuidado de las prendas

etiquetas de lavado

Ciclo de lavado en máquina



Normal



Planchado permanente/
resistente a
arrugas



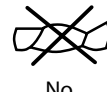
Suave/
Delicados



Lavado
a mano



No lavar



No exprimir

Temperatura del agua



Caliente



Tibia



Fria

etiquetas relacionadas con el uso de blanqueador

Símbolos blanqueador



Puede usar
cualquier blanqueador
(cuando sea necesario)



Use únicamente
blanqueador no clorado
(cuando sea necesario)



No use
blanqueador

etiquetas de secado

Ciclo de secado en tambor



Seque



Normal



Planchado
permanente



Delicados



No seque
en tambor



No seque

Calor



Alto



Medio



Bajo



Sin calor

Instrucciones especiales



Cuelgue
para secar



Deje goteando
para secar



Seque sobre
superficie plana



En la sombra

antes de que llame para pedir servicio.

consejos para solucionar problemas

¡Ahorre tiempo y dinero! Revise primero los cuadros en las siguientes páginas y quizá no requiera llamar pidiendo servicio.

problema	causas posibles	qué hacer
<i>La secadora no enciende</i>	La secadora está desconectada	• Asegúrese de que la clavija de la secadora esté completamente dentro del contacto.
	Fusible quemado//interruptor de circuitos disparado	• Revise la caja de fusibles o de disyuntores de la casa y reemplace el fusible o reinicialice los disyuntores. nota: La mayoría de las secadoras eléctricas usan dos fusibles o disyuntores.
	El limitador térmico se disparó	• Llame a una persona del servicio autorizado para que lo reemplace.
<i>La secadora no genera calor</i>	Fusible quemado/interruptor de circuitos disparado, la tina puede girar pero no calienta	• Revise la caja de fusibles o de disyuntores de la casa y reemplace el fusible o reinicie los disyuntores.
	El suministro de gas está cerrado	• Asegúrese de que la válvula de paso en la secadora y la válvula principal estén completamente abiertas.
	Para el circuito de la secadora debe haber 2 fusibles de casa. Si uno de los fusibles está quemado, la tina puede girar pero el calentador no operará.	• Reemplace el fusible.
	La válvula de suministro de gas no está abierta (modelos a gas)	• Revise para asegurarse de que la válvula de suministro esté abierta. Vea las instrucciones de instalación para obtener el procedimiento.
	La secadora no tiene el suministro de aire suficiente para mantener la flama del quemador (modelos a gas)	• Consulte las instrucciones de instalación.
	El tanque de suministro de gas LP está vacío o hay una interrupción en la red de suministro de gas natural (modelos a gas)	• Llene o reemplace el tanque. La secadora debe calentar cuando se restablece el suministro de la red de gas.
<i>La secadora se sacude o hace ruido</i>	Algún sacudimiento y ruido es normal. La secadora puede no estar asentada uniformemente	• Mueva la secadora a un piso uniforme, o ajuste las patas niveladoras según sea necesario hasta que la nivele.
<i>Manchas grasosas en la ropa</i>	Uso inapropiado del suavizante de telas	• Siga las instrucciones en el paquete del suavizante de telas.
	Está secando artículos sucios con artículos limpios	• Use su secadora para secar artículos limpios solamente. Los artículos sucios pueden manchar a los artículos limpios o a la secadora.
	La ropa no estaba completamente limpia	• Algunas veces las manchas que no pueden verse cuando la ropa está mojada, aparecen después del secado. Use los procedimientos apropiados de lavado antes de secar.

antes de que llame para pedir servicio.

problema	causas posibles	qué hacer
<i>Pelusa en la ropa</i>	El filtro atrapa pelusas está lleno	• Limpie la malla del filtro antes de cada carga.
	Clasificación inapropiada	• Separe productores de pelusa (como la felpilla) de los colectores de pelusa (como la pana).
	La electricidad estática puede atraer pelusa	• Ve a las sugerencias en esta sección bajo el subtítulo <i>Estática</i> .
	Sobrecarga	• Divida las cargas grandes en pequeñas.
	Papel, pañuelos, etc. en los bolsillos de la ropa	• Vacíe todos los bolsillos antes de lavar y secar la ropa.
<i>Se genera estática</i>	No se usó suavizante para telas	• Pruebe un suavizante para telas.
	La ropa se secó de más	• Pruebe un suavizante para telas. • Ajuste los controles para secar menos.
	Los sintéticos, el planchado permanente y las mezclas pueden causar estática	• Pruebe un suavizante para telas.
<i>Tiempos de secado inconsistentes</i>	Tipo de calor	• Los tiempos automáticos de secado varían de acuerdo con el tipo de calor usado (eléctrico, gas natural o LP), el tamaño de la carga, tipo de las telas, la humedad de la ropa y la condición de los ductos de escape.
<i>La ropa tarda demasiado en secarse</i>	Clasificación incorrecta	• Separe artículos pesados de los ligeros (generalmente una carga bien clasificada para la lavadora es una carga bien clasificada para la secadora).
	Cargas grandes de telas pesadas (como toallas para playa)	• Las telas grandes y pesadas contienen más humedad y requieren más tiempo para secarse. Divida las telas grandes y pesadas en cargas más pequeñas para acortar el tiempo de secado.
	Controles colocados en posiciones inapropiadas	• Coloque los controles en la posición adecuada para la carga que va a secar.
	El filtro atrapapelusas está lleno	• Limpie el filtro atrapapelusas antes de cada carga.
	Ducto inapropiado u obstruido	• Revise las instrucciones de instalación para obtener una ventilación apropiada. • Asegúrese de que el ducto esté limpio, libre de torceduras y sin obstrucciones. • Revise para asegurarse de que el regulador de tiro del capuchón opera fácilmente. • Revise las instrucciones de instalación para asegurarse de que la ventilación de la secadora es correcta.
	Fusibles quemados o disyuntor de circuito disparado	• Reemplace los fusibles o reinicie los interruptores de circuito, ya que la mayoría de las secadoras usan 2 fusibles o interruptores, asegúrese de que ambos estén operando.
	Está sobrecargando o combinando cargas	• No coloque más de una sola carga de la lavadora, dentro de la secadora al mismo tiempo.

antes de que llame para pedir servicio.

problema	causas posibles	qué hacer
<i>La ropa tarda demasiado en secarse (CONT.)</i>	Está cargando con menos ropa de la que debería	<ul style="list-style-type: none"> • Si usted va a secar una o dos prendas solamente, agregue unas pocas prendas más para asegurar un secado por giro apropiado.
<i>La ropa está arrugada</i>	Está secando demasiado	<ul style="list-style-type: none"> • Seleccione un tiempo de secado más corto • Retire las prendas cuando éstas aún conservan una ligera cantidad de humedad.
	Está dejando que las prendas permanezcan en la secadora después de que el ciclo finaliza	<ul style="list-style-type: none"> • Retire las prendas cuando el ciclo finaliza y doble o cuelgue inmediatamente.
<i>La ropa se encoge</i>	Algunas telas se encogen naturalmente cuando se lavan. Otras pueden lavarse con seguridad, pero se encogerán en la secadora	<ul style="list-style-type: none"> • Para evitar el encogimiento, siga las instrucciones de cuidado de la prenda al pie de la letra. • Algunas prendas deben plancharse para que regresen a su forma después de secarlas. • Si usted está preocupado debido al encogimiento en una prenda en particular entonces no la lave en máquina ni la seque en máquina.
<i>Ropa siempre húmeda</i> <i>Tarda mucho en secar la ropa</i>	Filtro saturado de pelusa	<ul style="list-style-type: none"> • Limpie el filtro después de cada ciclo para obtener: <ul style="list-style-type: none"> - mejor desempeño. - menor consumo de energía. - mejor cuidado de la ropa.

especificaciones técnicas de su secadora

	secadora a gas	secadora eléctrica	secadora eléctrica
Tensión de alimentación o Tensión nominal	120 V~	220 V~	220 V 2N~
Frecuencia de operación o Frecuencia nominal	60 Hz	60 Hz	60 Hz
Corriente nominal	7,0 A	18,6 A	24,5 A

El especialista en servicio de línea blanca



Tel sin costo (dentro de México):

01.800.90.29.900

Internet: www.serviplus.com.mx

Atención al distribuidor (dentro de México):

01.800.50.91.600

Recuerde que su producto está respaldado por SERVIPLUS, la empresa líder en Servicio para línea blanca, donde siempre encontrará el trato amable de profesionales dispuestos a resolver cualquier falla en el funcionamiento de su producto.

Antes de solicitar un servicio de garantía:

1) Asegúrese de haber seguido las indicaciones de instalación, uso y cuidados que menciona el instructivo.

2) Localice y tenga a la mano su garantía debidamente sellada o bien la factura, nota o comprobante de compra. Este documento es indispensable para hacer válida la garantía.

3) Anote la marca, modelo y número de serie del producto y tenga a la mano papel y lápiz.

4) En el directorio anexo, localice el Centro de Servicio más cercano a su localidad y llame para reportar la falla que presenta el aparato.

Además de respaldar la garantía de su producto, Serviplus le ofrece los siguientes servicios:

- Instalación de línea blanca
- Reparaciones con cargo para aparatos fuera de garantía
- Contratos de extensión de garantía
- Contratos de mantenimiento preventivo
- Venta de refacciones originales

México, D.F.	Monterrey	Guadalajara	
01-55-5227-1000	01-81-8369-7990	01-33-3669-3125	
Argentina (5411) 4489.8900	Costa Rica (506) 260.4307 (506) 260.4207	El Salvador (503) 294.1444	Perú Línea gratuita: 0800.70630
Colombia Dentro de Bogotá (571) 423.3177 Fuera de Bogotá 01800.051.6223	Ecuador 1800.73.7847	Guatemala (502) 5811.5990 y 5810.5266	Venezuela (0501) 737.8475

centros de servicio

• **Acapulco**

Av. Costera Miguel Alemán #68
Fracc. Las Playas
39390 Acapulco, Guerrero
(01.744) 482.9044, 45 y 46.

• **Aguascalientes**

Av. Aguascalientes #1119
Jardines de Bugambilias
20200 Aguascalientes, Ags.
(01.449) 978.8870 y 8871

• **Cancun**

Calle 12 Ote., Manzana 31 lote 14, Supermanzana 64
Centro
77500 Cancun,
Quintana Roo
(01.998) 880.0760, 0820 y 0965

• **Cd. Juárez**

Porfirio Díaz # 852
ExHipódromo
32330 Cd. Juárez, Chihuahua
(01.656) 616.0418, 0453 y 0454

• **Cd. Victoria**

José de Escando #1730
Zona Centro
89100 Cd. Victoria,
Tamaulipas
(01.834) 314.4830

• **Culiacán**

Blvd. E. Zapata #1585 Pte.
Fracc. Los Pinos
80120 Culiacán, Sinaloa
(01.667) 717.0353, 0458 y
714.1366

• **Chihuahua**

Av. de las Industrias # 3704
Nombre de Dios
31110 Chihuahua,
Chihuahua
(01.614) 413.7901, 7012 y 3693

• **Guadalajara**

Calzada de las Palmas
#130-C
San Carlos
44460 Guadalajara, Jalisco
(01.33) 3669.3125

• **La Paz**

Revolución #2125 entre Allende y B. Juárez
Centro
23000 La Paz B.C. Sur
(01.612) 125.9978

• **León**

Prolongación Juárez
#2830-B,
Plaza de Toros
37450 León, Guanajuato
(01.477) 770-0003, 06 y 07

• **Matamoros**

Porfirio Muñoz Ledo # 22
Magisterial Cebetis
87390 Matamoros,
Tamaulipas
(01.868) 817.6673 Fax: 817.6959

• **Mérida**

Calle 22 #323 X 13 y 13a.
Ampliación Cd. Industrial
97288 Mérida, Yucatán
(01.999) 946.0275, 0916, 3090,
3428 y 3429

• **México D.F.**

Prol. Ings. Militares #156
San Lorenzo Tlaltenango
11210 México, D.F.
(01.55) 5227.1000

• **Monterrey**

Carretera Miguel Alemán km 5
Vista sol
67130 Cd. Guadalupe, N.L.
(01.81) 8369.7990

• **Nuevo Laredo**

Guerrero # 2518 Local 3
Col. Juárez
88060 Nuevo Laredo, Ta-
maulipas
(01.867) 714.9464

• **Piedras Negras**

Daniel Farías # 220 Nte.
Buenavista
26040 Piedras Negras,
Coahuila
(01.878) 783.2890

• **Puebla**

Calle 24 Sur # 3532 (entre 35 y 37 Ote.)
Col. Santa Mónica
72540 Puebla, Puebla
(01.222) 264.3731, 3490 y 3596

• **Querétaro**

Av. 5 de Febrero # 1325
Zona Industrial
Benito Juárez
76120 Querétaro, Qro.
(01.442) 211.4741, 4697 y 4731

• **Reynosa**

Calle Dr. Puig # 406 entre Dr. Calderón y Dr. Glz.
Col. Doctores
88690 Reynosa, Tamaulipas
(01.899) 924.2254 y 924.6220

• **San Luis Potosí**

Manzana 10, Eje 128 s.n.
Zona Industrial del Potosí
78090 San Luis Potosí, S.L.P.
(01.444) 826.5686

• **Tampico**

Carranza # 502 Pte.
Zona Centro
89400 Cd. Madero,
Tamaulipas
(01.833) 215.4067, 216.4666 y
216.2169

• **Tijuana**

Calle 17 #217
Libertad Parte Alta
22300 Tijuana, B.C.
(01.664) 682.8217 y 19

• **Torreón**

Blvd. Torreón-Matamoros #6301
Ote. Gustavo Díaz
Ordaz
27080 Torreón, Coahuila
(01.871) 721.5010 y 5070

• **Veracruz**

Carretera
Veracruz - Medellín km 1,5
Las Granjas de la Boticaria
91967 Veracruz, Veracruz
(01.229) 921.1872, 2253, 9931
y 9934

• **Villahermosa**

Calle Carlos Green #119-C casi
esq. con Av. Gregorio Méndez
ATASTA
86100 Villahermosa, Tabasco
(01.993) 354.7350, 7382, 7392
y 7397

póliza de garantía

Se garantizan los siguientes modelos de secadoras automáticas: SMA14103PGG, SMA14103EGG, SMA14103JGG, SMA1435PWW, SMA1435GWW, SMA1435EWW, SMA1435JWW, SMA1330PWW, SMA1330EWW, SMA1431PGG, SMA1331PBB, SME1520PMBB, SME1520EMBB SMA1940PPV, SMA1940EPV, SMA1940GPV, SMA1940PGG, SMA1940EGG, SMA1940GGG, SMA1940PPB, SMA1940EPB, SMA1940GPB, SMA1940PBB

- Mabe garantiza que el producto adquirido por usted ha sido revisado y comprobado su funcionamiento bajo condiciones normales de uso.
- Mabe garantiza durante el término de un año (1), contados a partir de la fecha de compra del producto a reparar sin costo alguno en los centros de Servicio Técnico o talleres autorizados por este, las fallas causadas por defectos de fabricación, materiales o componentes.
- Para hacer efectiva esta garantía, deberá recurrir a cualquiera de nuestros Centros de Servicio Técnico, llamando a los teléfonos que se indican en el directorio que forma parte de esta garantía.
- El personal de servicio técnico está capacitado y cuenta con las herramientas necesarias para hacer las reparaciones a domicilio, asegurándose de que el producto funcione correctamente.
- Los centros de servicio Técnico disponen de asistencia técnica para la instalación, mantenimiento y reparación de nuestros productos, de acuerdo con la naturaleza de estos y el fin para el cual ha sido destinado. La asistencia técnica podrá tener un costo adicional al precio del producto.
- Mabe garantiza la disponibilidad de repuestos por cinco (5) años. (Aplica solo para Colombia).

Exoneración de responsabilidad del Productor/Importador frente a la garantía:

La garantía no podrá hacerse efectiva en los siguientes casos:

- Si el producto ha sido usado en condiciones distintas a las normales.
- Si no ha sido operado de acuerdo con el instructivo de uso proporcionado en español.
- Daños provocados por accidente, descargas eléctricas, fluctuaciones de voltaje, energía eléctrica diferente a la especificada o catástrofes.
- Si ha sido utilizado para fines comerciales, industriales o uso diferente al indicado en las instrucciones de manejo.
- Si el producto ha sido reparado por personas y/o talleres de servicio no autorizado.
- Cuando el producto presenta oxidaciones causadas por golpes, raspaduras o ambientes salinos, etc. Es de anotar que nuestros centros de servicio o talleres autorizados, podrán prestar el servicio a tiempo y el usuario deberá pagar un precio razonable por la reparación.
- Daños ocasionados por mal manejo del cliente, por animales (roedores, insectos, otros), por polvo o por causa de las condiciones ambientales en que se instale el producto, tales como humedad excesiva o salinidad.
- Daños por transporte, cuando éste sea por cuanta del comprador.
- Fuerza mayor o caso fortuito.

Cancelación de la garantía:

El amparo bajo la garantía quedará automáticamente cancelada por las siguientes causas:

- Por la eliminación o modificación del número de serie o la ruptura de cualquier sello que tenga el artefacto.
- Por la alteración de la información suministrada en este certificado o sobre el producto.

Mabe no asumirá ni autorizará asumir a su nombre otras obligaciones en relación con la venta del producto o cualquiera de sus partes, diferentes a las contempladas en este certificado.

Advertencias

- Esta garantía no es de cubrimiento internacional, solo tiene vigencia en el país donde fue adquirido el producto, de acuerdo a los términos establecido para cada país por parte del fabricante y respetando las leyes de garantía del mismo. Para respaldar el origen del producto, es necesario que el usuario presente el documento de compra o factura, si así se requiere.
- Pasado un (1) mes a partir de la fecha prevista para la devolución o a la fecha en que el consumidor debía aceptar o rechazar expresamente el servicio, y no acuda a retirar el bien, El centro de Servicio Técnico lo requerirá para que lo retire dentro de los dos (2) meses siguientes a la remisión de la comunicación. Si el consumidor no lo retira se entenderá por ley que abandona el bien en dado caso el Centro de Servicio Técnico dispondrá del mismo con forme con la reglamentación que expida el gobierno nacional para tal efecto. Los gastos que se deriven por el abandono del bien (almacenamiento, bodegaje y mantenimiento), deberán ser asumidos por el consumidor.
- Las visitas de nuestros técnicos por causas injustificadas, dan lugar al pago por parte del usuario del valor correspondiente al transporte y al tiempo del técnico. Rogamos por lo tanto, antes de solicitar un servicio, comprobar todos los puntos acerca del funcionamiento indicados en el manual de instrucciones.
- La revisión y o reparación quedará sujeta a la presentación de esta garantía debidamente diligenciada sin tachaduras; nuestro centro de servicio llevara un estricto control de los artefactos a los cuales se le solicita el cumplimiento de la garantía, mediante la confrontación del número de serie para efectos de rastrear inconsistencias.

PAÍS	GARANTIZA	1 AÑO	TELÉFONO
México	Mabe México, S.A. de C.V.	Garantía total	01.800.90.29900
Colombia	Mabe Colombia	Garantía total	01800.051.6223
Ecuador	Mabe Ecuador	Garantía total	1800.737.847
Venezuela	Mabe Venezuela	Garantía total	800.76.582
Perú	Mabe Perú	Garantía total	241.92.12
El Salvador	Mabe México, S.A. de C.V.	Garantía total	277.15.55
Guatemala	Mabe México, S.A. de C.V.	Garantía total	4256.00.28
Costa Rica	Mabe México, S.A. de C.V.	Garantía total	260.2840

Producto: _____

Marca: _____

Modelo: _____

No. de Serie: _____

Fecha de venta: _____

Distribuidor: _____

Sello o firma:

Estimado Cliente: Estos son los datos que identifican su producto, por favor conserve esta información, pues es indispensable para solicitar cualquier servicio postventa. Muchas gracias.

Fabricado por: Mabe México S.A. de C.V.
Av. Productividad No. 125, Corredor Industrial
Saltillo, Coahuila C.P. 25169 tel. (844) 411.7500



El especialista en servicio de línea blanca

serviplus®

**¡ No pierda la oportunidad
de hacer suyo este regalo !**

**RESPUESTAS A PROMOCIONES COMERCIALES
SOLAMENTE SERVICIO NACIONAL**

**CORRESPONDENCIA
RP09-0487**

Autorizado por SEPOMEX

El especialista en servicio de línea blanca

serviplus®

MABE MÉXICO S. DE R. L. DE C. V.
MDM POLANCO
GALILEO 245, POLANCO
11560 D. F.

DEPOSITAR EN CUALQUIER BUZÓN

Usted ya ganó UN SERVICIO DE MANTENIMIENTO PREVENTIVO para su lavadora, que al término de su garantía le dará la certeza de que la lavadora se encuentra en perfectas condiciones de operación.

Sólo tiene que registrar su producto para que al término de su garantía de fábrica, reciba la visita de uno de nuestros técnicos especializados, quien hará la limpieza, lubricación y ajuste de sus componentes principales de su lavadora.

No lo dude ¡ registre sus datos ya !

¡ FELICIDADES !



Servicios Posventa

Además de respaldar la garantía de su producto, SERVIPLUS le ofrece los siguientes servicios posventa:

- Instalaciones de agua y gas (plomería) para la correcta operación de su lavadora. (sólo aplica para el área metropolitana del D.F.)
- Pólizas de Extensión de garantía (la cobertura incluye mano de obra y refacciones)
- Pólizas de Mantenimiento preventivo.
- Reparación de Línea Blanca fuera de garantía.
- Venta de accesorios originales para su Línea Blanca.
- Venta de refacciones originales.

El Seguro Médico para su Línea Blanca

Procedimiento de Registro

Elija la opción que le parezca más conveniente:

- **CORREO:** Escriba sus datos en el formato de registro anexo, y deposítelo en el buzón más cercano. No requiere estampilla postal.
- **TELÉFONO:** Llame a nuestra Línea de Atención al Cliente 018009029900 para que una de nuestras recepcionistas registre sus datos.
- **INTERNET:** Registre sus datos en nuestra página de internet: www.serviplus.com.mx

NOTA: Al ingresar sus datos en nuestro sistema, programaremos el servicio de mantenimiento preventivo para su lavador



Técnicos especializados

Registre sus datos

Nombre _____

Calle y Número _____

Colonia _____

Delegación / Municipio _____ C.P. _____

Ciudad _____ Estado _____

Teléfono _____ Número de serie _____

Número de Modelo _____ Fecha de compra _____

PRODUCTOS EN SU HOGAR	MARCA	AÑOS DE USO
Estufa	_____	_____
Refrigerador	_____	_____
Secadora	_____	_____
Lavavajillas	_____	_____

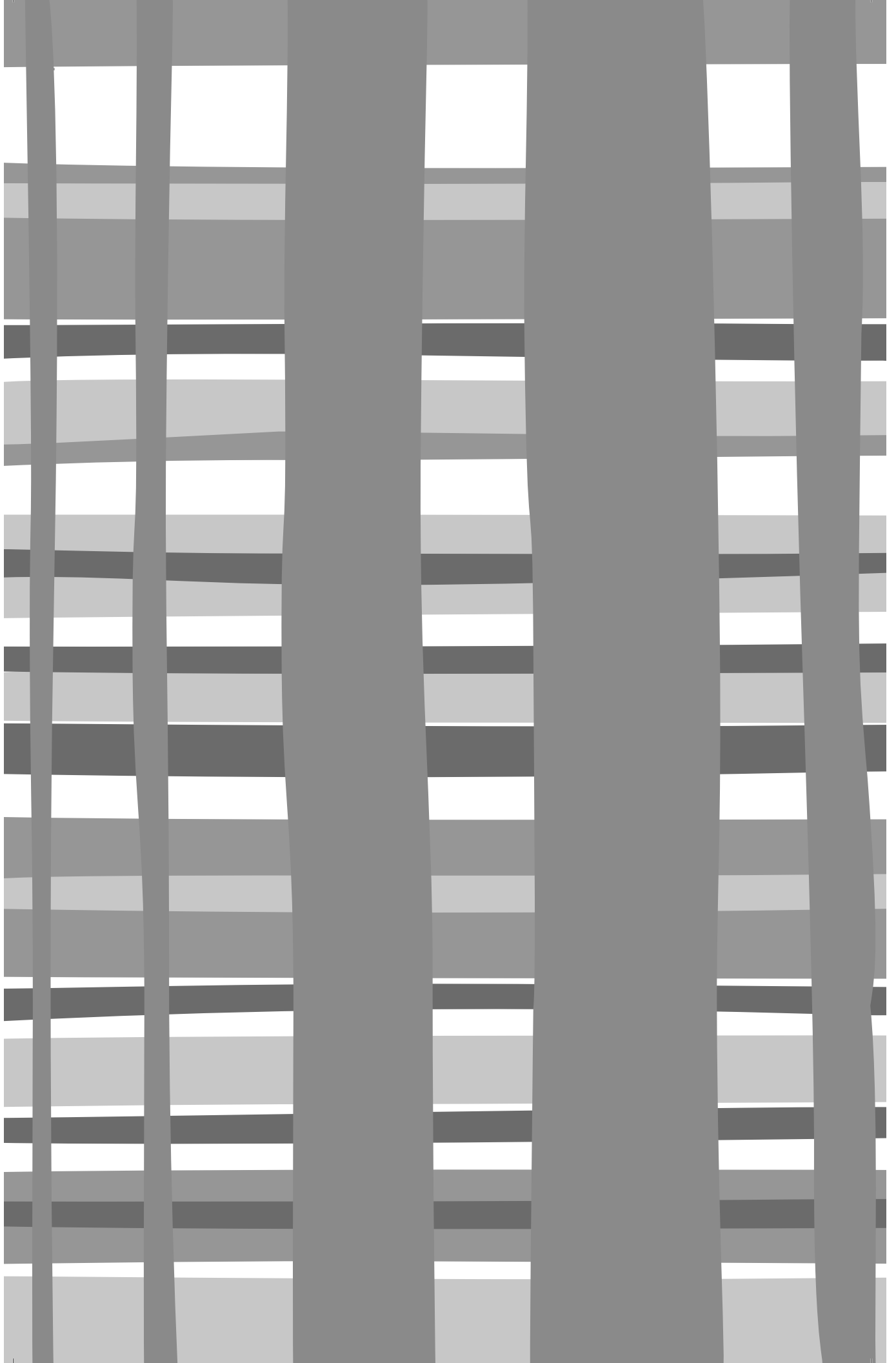
Refacciones Originales

www.serviplus.com.mx

Para mayor información, comuníquese con nosotros.

México, D.F.: 52271000 Monterrey: 83697990 Guadalajara: 6693125 Resto del país: 01800.90.29.900





El especialista en servicio de línea blanca

serviplus[®]

www.serviplus.com.mx

Pólizas de extensión de garantía: (0155) 5329.1322

LADA sin costo 01.800.9029.900