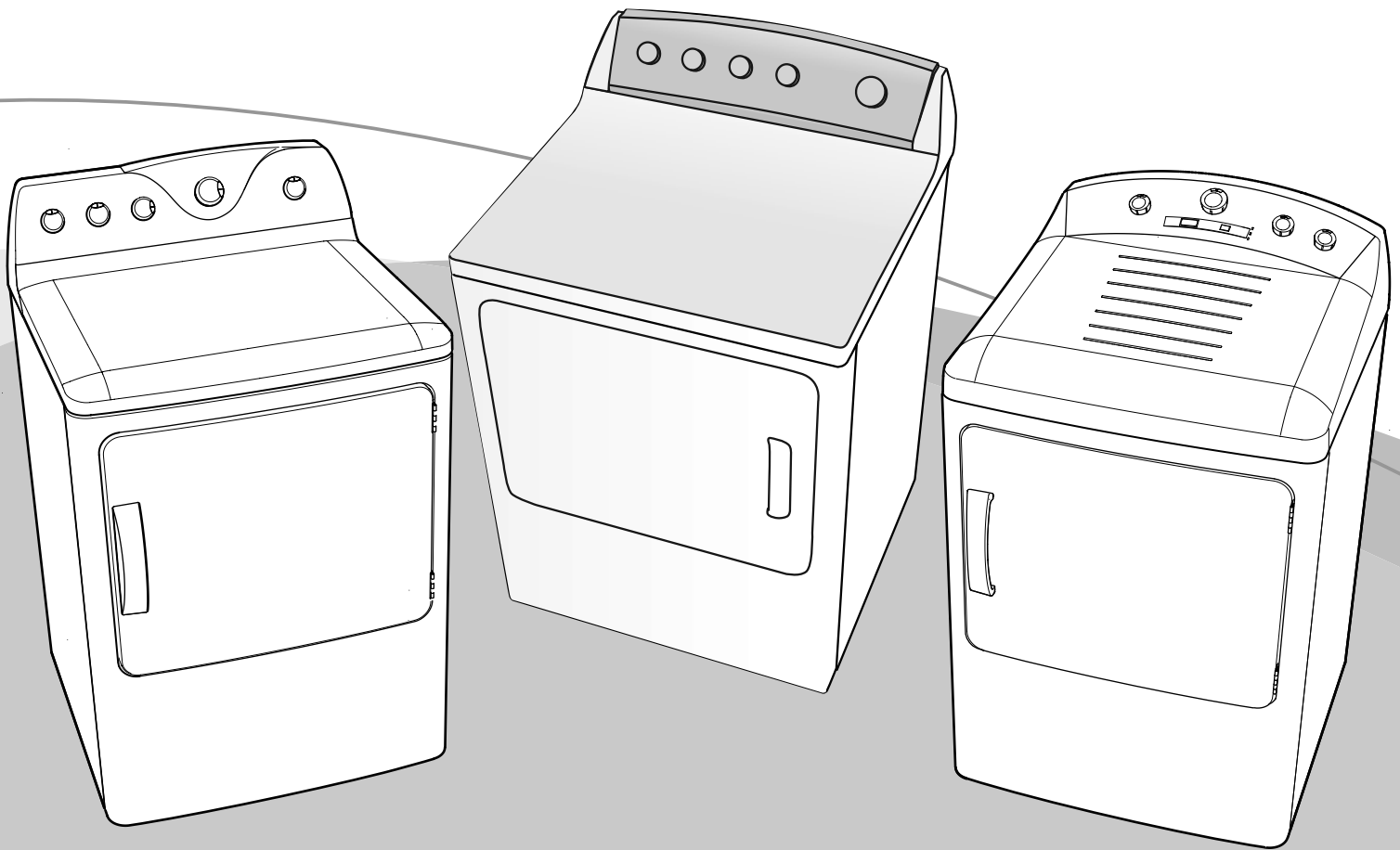




## Manual de Uso y Cuidado

## Secadoras



Lea este manual para poder aprovechar al máximo su secadora.

# INDICE

<b>Precauciones .....</b>	<b>2</b>
Información importante de seguridad.....	2
<b>Instalación .....</b>	<b>3</b>
Instrucciones de instalación.	
Conexión eléctrica para modelos a gas .....	7
Información del Escape .....	8
<b>Cuando use su secadora .....</b>	<b>10</b>
Paneles de Control.....	13
Tabla 1 Modelos y características .....	18
<b>Cargando y usando la secadora .....</b>	<b>20</b>
Ventilación de la Secadora	
Símbolos en la ropa .....	21
<b>Antes de llamar al servicio .....</b>	<b>22</b>
<b>Especificaciones .....</b>	<b>24</b>
<b>Serviplus .....</b>	<b>25</b>
<b>Garantía .....</b>	<b>26</b>
<b>Cupón de Servicio .....</b>	<b>27</b>

# IMPORTANTE INFORMACION DE SEGURIDAD

## LEA TODAS LAS INSTRUCCIONES ANTES DE USAR

**⚠ Advertencia!** Para su seguridad, la información en este manual debe seguirse para minimizar el riesgo de incendio o explosión, choque eléctrico, y para impedir daño de propiedad, daño personal, o pérdida de vida.

- No almacene o use gasolina ni otros vapores o líquidos inflamables cerca de éste o de cualquier otro aparato.
- Este aparato no se destina para utilizarse por personas (incluyendo niños) cuyas capacidades físicas, sensoriales o mentales sean diferentes o estén reducidas, o carezcan de experiencia o conocimiento, a menos que dichas personas reciban una supervisión o capacitación para el funcionamiento del aparato por una persona responsable de su seguridad.  
Los niños deben supervisarse para asegurar que ellos no empleen los aparatos como juguete.
- La instalación y servicios deben ser realizados por un instalador calificado, una agencia de servicio o por su proveedor de gas.

---

### PARA EL BUEN FUNCIONAMIENTO DEL PRODUCTO ES NECESARIO LIMPIAR EL FILTRO ATRAPAPELUSAS ANTES Y DESPUÉS DE CADA CICLO DE SECADO.

Beneficios de mantener limpio su filtro atrapa-pelusa:

- *La ropa queda más seca.*
- *Menor consumo de energía.*
- *La ropa seca más rápido.*

### QUÉ HACER SI HUELE A GAS:

1. No encienda fósforos, cigarrillos o cualquier otro aparato a gas o eléctrico.
2. No toque ningún interruptor eléctrico; no use ningún teléfono en su edificio.
3. Evacúe de la habitación, casa o área a todos los ocupantes.
4. De inmediato llame a su proveedor de gas desde el teléfono de algún vecino. Siga cuidadosamente las instrucciones del proveedor de gas.
5. Si no puede ponerse en contacto con su proveedor de gas, llame a los bomberos.

### INSTRUCCIONES DE INSTALACIÓN

*Esta secadora debe instalarse de manera adecuada y colocarse de acuerdo con las instrucciones de instalación antes de usarse.*

***Esta secadora está preparada para trabajar con Gas LP y Gas Natural (Ver etiqueta de especificaciones en el panel trasero de su secadora o ver la Tabla de Características en la página 17.***

***En el caso de las secadoras de Gas, si usted necesita operarla con otro tipo de Gas del que fue originalmente diseñada, sólo requiere una válvula especial que puede ser adquirida en cualquier Centro de Servicio Serviplus e instalada por un técnico especializado.***

# INSTRUCCIONES DE INSTALACIÓN

## ANTES DE QUE USTED INICIE

Lea completa y cuidadosamente estas instrucciones.

- **IMPORTANTE:** Conserve estas instrucciones para uso del inspector local.
- **IMPORTANTE:** Acate todos los códigos y reglamentos
- Nota para el instalador: Asegúrese de dejar estas instrucciones con el cliente.
- Nota para el cliente: Guarde estas instrucciones junto con el manual de uso para una referencia futura.
- Esta secadora debe descargar hacia el exterior.
- Antes de que secadora vieja sea removida de servicio o se deshaga de ella, retire la puerta del compartimento de secado.
- La información de seguridad y el diagrama eléctrico están localizados en la consola de control.
- El servicio de esta secadora debe realizarlo un instalador calificado, una agencia de servicio o el proveedor de gas.
- No permita niños sobre o dentro del aparato. Es necesaria una supervisión cercana de los niños cuando el aparato se usa cerca de ellos.
- Verifique su instalación de gas.
- Prepare el área y el escape para una instalación nueva
- Revise y asegúrese de que el escape externo existente esté limpio y de que cumpla con las especificaciones de instalación

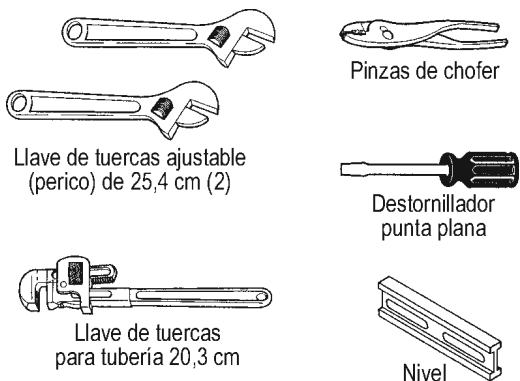
## POR SU SEGURIDAD

### ⚠ ADVERTENCIA

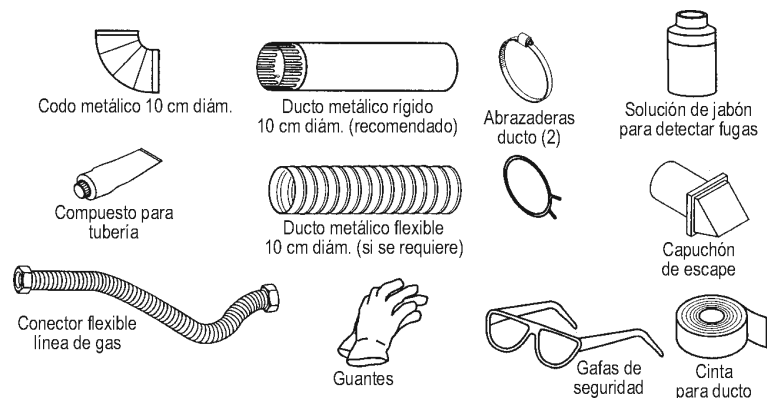
- Para descargar hacia el exterior, use solamente ducto metálico de 10 cm de diámetro rígido o flexible. Nunca use ducto de plástico o de otro material combustible y fácil de perforar.
- Este aparato debe aterrizar e instalarse apropiadamente como se describe en estas instrucciones.
- No instale ni almacene el aparato en una área en donde estará expuesto a agua y/o a los elementos climáticos.
- Para obtener una operación satisfactoria del sistema de control, instale la secadora en donde la temperatura se encuentre por encima de 10 °C

## GUARDE ÉSTAS INSTRUCCIONES

### HERRAMIENTA QUE NECESITARÁ



### MATERIALES QUE NECESITARÁ



# INSTALACIÓN

**Paso 1.** Saque del tambor de la secadora la literatura y el paquete de piezas y guárdelas.

**Paso 2.** Coloque los postes de esquina de la caja en el piso y recueste la secadora sobre su parte posterior.

**Paso 3.** Saque la goma espuma jalando por los lados y separándola de los pies de la secadora. Asegúrese de sacar toda la goma espuma de los pies de la secadora.

**Paso 4.** Coloque la secadora en posición vertical.

**Paso 5.** Coloquela en el lugar donde se desea que funcione.

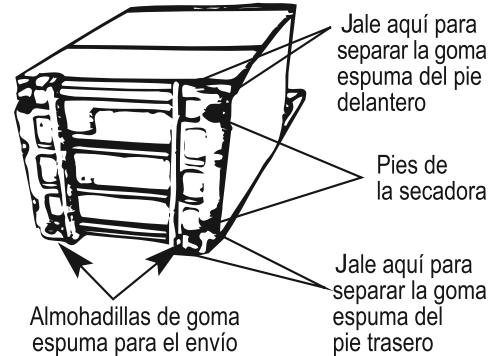
**Paso 6.** Ajuste los pies de nivelación para que coincidan con la altura de la lavadora. La secadora debe estar nivelada y firme sobre sus cuatro pies de nivelación.

**Paso 7.** Si su secadora es de gas, conecte el suministro de gas y revise buscando fugas. Conecte la corriente (vea la sección correspondiente a la **INFORMACIÓN PARA LA CONEXIÓN ELÉCTRICA** de estas instrucciones).

**Paso 8.** Conecte el escape o el desviador para la descarga de aire. (Vea la sección correspondiente a la **INFORMACIÓN DEL ESCAPE**).

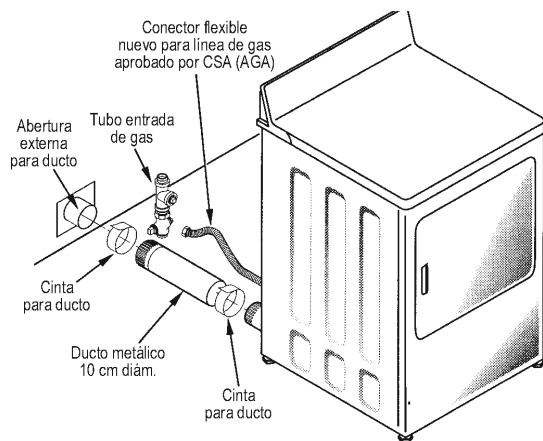
**Paso 9.** Verifique que la secadora funciona correctamente.

**Paso 10.** Coloque el manual del propietario y las instrucciones de instalación en un lugar donde el cliente pueda encontrarlos.



## Instrucciones de instalación para secadoras a gas

### PREPÁRANDOSE PARA LA INSTALACIÓN DE LA SECADORA NUEVA



**RECOMENDAMOS INSTALAR SU SECADORA ANTES QUE SU LAVADORA. ESTO PERMITIRÁ UN ACCESO DIRECTO PARA UNA CONEXIÓN DE ESCAPE MÁS SENCILLA.**

### DESCONECTANDO EL GAS:



Coloque la válvula de paso del gas en la posición CERRADO (OFF)

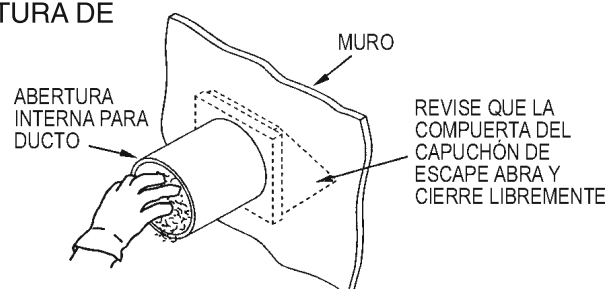
DESCONECTE Y DESHÁGASE CONECTORES FLEXIBLES DE GAS VIEJOS ASÍ COMO DUCTO VIEJO.



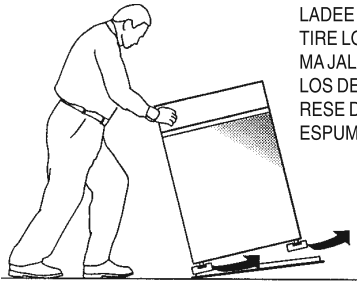
**⚠ ADVERTENCIA: NUNCA REUTILICE CONECTORES FLEXIBLES VIEJOS.**

El uso de conectores flexibles viejos puede causar fugas y lesiones personales. Use siempre conectores flexibles nuevos cuando instale aparatos que trabajan con gas.

### REMOVIENDO PELUSA DE LA ABERTURA DE PARED PARA ESCAPE



# INSTALACIÓN



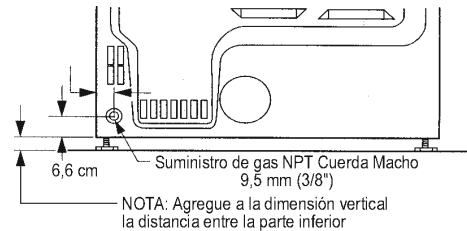
LADEE LA SECADORA HACIA LOS LADOS Y RETIRE LOS COJINES DE EMBARQUE DE ESPUMA JALANDO POR LOS LADOS Y SEPARÁNDOLOS DE LAS PATAS DE LA SECADORA. ASEGÚRESE DE REMOVER TODAS LAS PIEZAS DE ESPUMA AL REDEDOR DE LAS PATAS

## REQUERIMIENTOS DE GAS

### ⚠️ ADVERTENCIA

- La instalación debe cumplir con todos los códigos y reglamentos locales.
- La secadora debe ser desconectada del sistema de tubería de suministro de gas durante cualquier prueba de presión de dicho sistema que exceda 3,4 kPa
- La secadora debe ser aislada del sistema de tubería de suministro de gas cerrando la válvula de cierre para equipo durante cualquier prueba de presión de la tubería de suministro de gas igual o menor que 3,4 kPa

### CONEXIÓN DE SUMINISTRO DE GAS PARA LA SECADORA

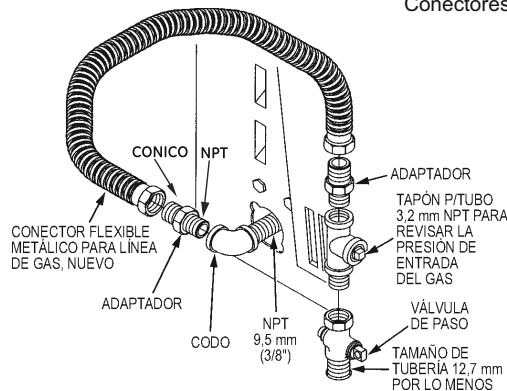


### SUMINISTRO DE GAS

- Debe instalarse una derivación tapón de 3,2 mm con cuerda, accesible para la conexión de un medidor para pruebas inmediatamente río arriba de la conexión de suministro de gas de la secadora. Contacte a su proveedor si tiene preguntas acerca de la instalación de la derivación tapón con cuerda.
- La línea de suministro debe ser de tubo rígido de 12,7 mm y equipada con una válvula de cierre accesible dentro de una distancia de 182 cm de la secadora y en la misma habitación que la secadora.
- Use compuesto sellador o cinta de Teflón apropiados para gas natural o L.P. en las juntas roscadas.
- Con esta secadora debe utilizar un conector de metal flexible, esta debe estar certificado según ANSI Z21.24/CSA 6.10 y su longitud no debe exceder 91.4 cm (3').
- Conecte un conector metal flexible a la secadora y al suministro de gas.
- Abra la válvula de cierre.

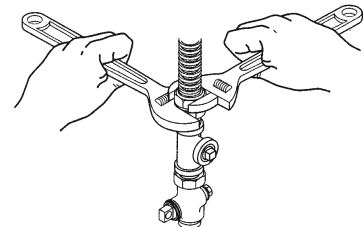
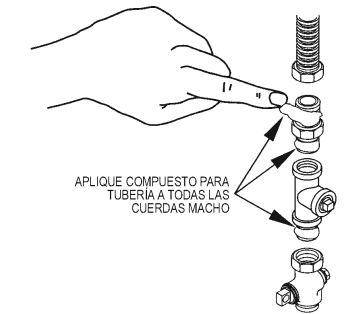
## RECONECTANDO EL GAS

Conectores certificados según ANSI Z21.24/CSA 6.10



**NOTA:** Utilice sólo conectores nuevos. No reutilizar los conectores de otro aparato ni de una antigua instalación. Mantener el final de las partes cónicas de los adaptadores libres de polvo, grasa, aceite o compuesto para sellar las roscas.

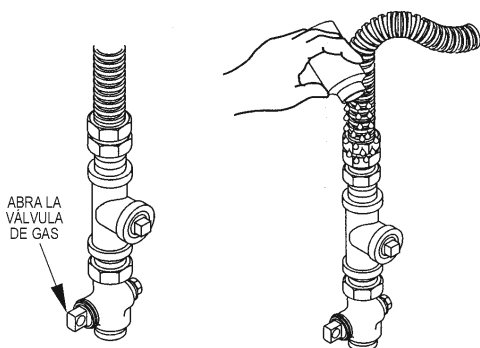
**ADVERTENCIA:** utilice los adaptadores como se muestra en las figuras. No utilizar las tuercas del conector flexible directamente a la rosca de las tuberías de la secadora o de la casa. Utilice siempre adaptadores adecuados y aprobados, sean conicos y npt (flare-npt).



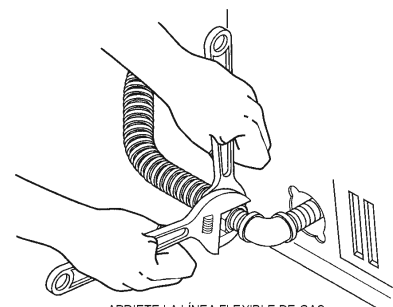
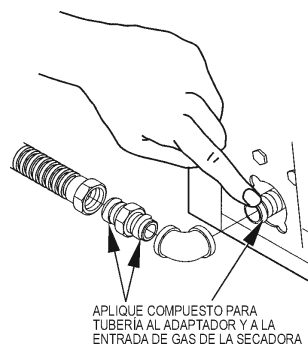
APRIETE TODAS LAS CONEXIONES USANDO DOS LLAVES DE TUERCAS AJUSTABLES. ¡NO APRIETE DE MÁS LAS CONEXIONES DE GAS!

### PRUEBA DE FUGAS

⚠️ **ADVERTENCIA:** NUNCA USE UNA FLAMA ABIERTA PARA BUSCAR FUGAS DE GAS



Revise todas las conexiones buscando fugas usando una solución jabonosa o un equivalente. Aplique la solución jabonosa. La solución para buscar fugas no debe contener amoníaco, que puede causar daños a los conectores de latón. Si se encuentran fugas, cierre la válvula, apriete de nuevo la junta y repita la prueba de jabón.



APRIETE LA LÍNEA FLEXIBLE DE GAS USANDO DOS LLAVES DE TUERCAS AJUSTABLES

# INFORMACIÓN DE LA CONEXIÓN ELÉCTRICA PARA MODELOS A GAS

**⚠ Advertencia:** Para reducir el riesgo de incendio, choque eléctrico y lesiones:

- NO USE UNA EXTENSIÓN ELÉCTRICA NI UN ADAPTADOR CON ESTE APARATO.

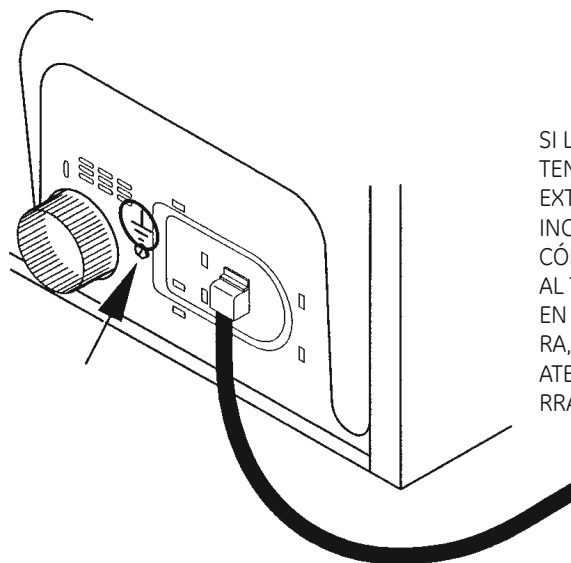
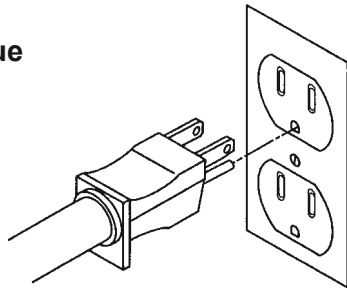
La secadora debe estar aterrizada eléctricamente de acuerdo con los códigos y reglamentos locales.

## REQUERIMIENTOS ELÉCTRICOS

Este aparato debe alimentarse con 120 V~60 Hz y debe conectarse a un circuito ramal apropiadamente aterrizado, protegido por un disyuntor de circuitos o fusible de retraso de tiempo de 15 A. Si el suministro eléctrico suministrado no reúne las especificaciones anteriores, se recomienda que un electricista con licencia instale un contacto aprobado.

**⚠ Advertencia:** Para su protección contra riesgo de sufrir un choque eléctrico, esta secadora está equipada con una clavija de tres patas (de conexión a tierra) y debe conectarse directamente a un contacto apropiadamente aterrizado de tres entradas. No corte ni remueva la pata de conexión a tierra de esta clavija.

Antes del uso asegúrese de que exista una tierra apropiada.



SI LOS CÓDIGOS LOCALES LO PERMITEN, PUEDE AGREGARSE UN CABLE EXTERNO DE CONEXIÓN A TIERRA (NO INCLUIDO), EL CUAL CUMPLA CON LOS CÓDIGOS LOCALES CONECTÁNDOLO AL TORNILLO COLOR VERDE DE TIERRA EN LA PARTE TRASERA DE LA SECADORA, Y A UNA TUBERÍA DE AGUA FRÍA ATERRIZADA Y METÁLICA O A OTRA TIERRA ESTABLECIDA.

# INFORMACIÓN DEL ESCAPE

**⚠ ADVERTENCIA: USE SOLAMENTE DUCTO METÁLICO DE 10 cm NO INSTALE UN DUCTO MÁS LARGO QUE EL ESPECIFICADO EN LA TABLA DE LONGITUDES PARA EL ESCAPE.**

Un ducto de escape más largo que el especificado:

- Aumentará los tiempos de secado y el costo energético.
- Reducirá la vida de la secadora.
- Acumulará pelusa, creando un riesgo potencial de incendio.

**La instalación correcta del sistema de escape es su responsabilidad. Los problemas debidos a una instalación incorrecta no están cubiertos por la garantía.**

La longitud MÁXIMA PERMITIDA del sistema de escape depende del tipo de ducto, número de codos, el tipo de capucha de escape (tapa para muro) así como de todas las condiciones establecidas abajo. Ambos ductos metálicos, el rígido y el flexible se muestran en el cuadro abajo.

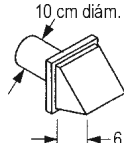
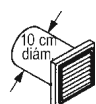
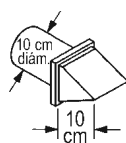
## LONGITUD DE ESCAPE

### LONGITUD MÁXIMA RECOMENDADA

#### Tipos de capuchón de escape

Recomendado

Solamente para instalaciones de longitud corta



No. de codos a 90°	Recomendado		Solamente para instalaciones de longitud corta	
	Metálico rígido	Metálico flexible	Metálico rígido	Metálico flexible
0	27,4 m	16,7 m	18,3 m	13,7 m
1	18,3 m	12,2 m	13,7 m	9,1 m
2	13,7 m	9,1 m	10,6 m	6,0 m
3	10,6 m	6,0 m	7,6 m	4,5 m

## LISTA DE VERIFICACIÓN SISTEMA DE ESCAPE

### CAPUCHÓN O TAPA PARA MURO

- Debe rematar de manera que se eviten corrientes de aire de retroceso o la entrada de aves u otra vida silvestre.
- La terminación debe presentar una resistencia mínima al flujo de aire de escape y debe requerir poco o ningún mantenimiento para prevenir su obstrucción.
- Nunca instale una malla dentro o sobre el ducto de escape.
- Las tapas para muro deben instalarse 30.5 cm mínimo por encima del nivel del piso o de cualquier otra obstrucción y la abertura debe apuntar hacia abajo.
- Si se usa una ventilación de techo o una caja de distribución de aire, estas deben ser equivalentes a una tapa para muro de 10 cm con compuerta en lo que se refiere a la resistencia al flujo de aire que representan, prevención de ráfagas de aire de retroceso y el mantenimiento que requieren para evitar su obstrucción.

## SEPARACIÓN DE LOS CODOS

Para obtener el mejor desempeño, separe todos los codos con 1.2 m de ducto recto por lo menos, incluyendo la distancia entre el último codo y la tapa para muro con compuerta.

## CODOS DIFERENTES A 90°

- Un solo codo de 45° o menos puede ser ignorado.
- Cualquier codo que tenga un ángulo superior a 45° debe ser tratado como uno de 90°
- Dos codos de 45° deben tratarse como uno de 90°.

## SELLANDO LAS JUNTAS

- Todas las juntas deben estar apretadas para evitar fugas. El extremo macho de todas las secciones de ducto debe apuntar en sentido opuesto a la secadora.
- No arme el ducto con sujetadores que se extiendan por dentro del ducto. Servirán como un punto de recolección para la pelusa.
- Las juntas de ducto deben hacerse a prueba de aire y humedad envolviendo las juntas traslapadas con cinta adhesiva para ducto.
- Las instalaciones completamente horizontales deben tener una pendiente hacia el exterior de 12.7 mm por cada 30 cm

## AISLAMIENTO

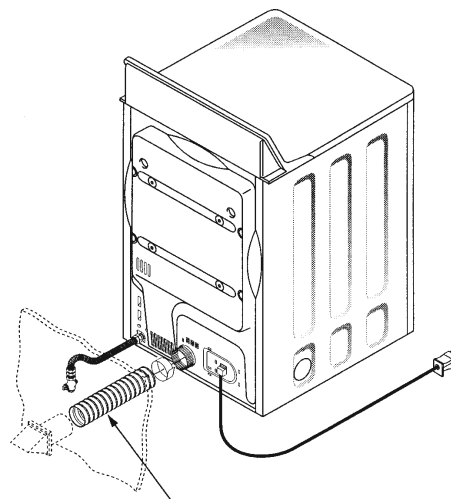
- El ducto que corre a través de una área que no cuenta con calefacción o que se encuentra cerca de un aire acondicionado, debe ser aislado para reducir la condensación y la acumulación de pelusa.

## CONEXIÓN DEL ESCAPE

**⚠ ADVERTENCIA: PARA REDUCIR EL RIESGO DE INCENDIO O LESIONES PERSONALES**

- Esta secadora debe descargar hacia el exterior.
- Use ducto metálico solamente.
- No termine el escape en una chimenea, en una ventilación para gases, bajo un piso falso (espacio encerrado) o hacia un ático. La pelusa acumulada puede crear riesgo de incendio
- Proporcione un acceso para la inspección y limpieza del sistema de escape, especialmente en donde hay codos. Inspeccione y limpie una vez al año al menos.
- Nunca termine el escape en un ducto común con un escape de cocina. La combinación de pelusa y grasa puede generar riesgo de incendio.
- No obstruya el aire de entrada o el de escape.

## ESCAPE TRASERO ESTÁNDAR



• RECOMENDAMOS INSTALAR SU SECADORA ANTES QUE SU LAVADORA. ESTO PERMITIRÁ UN ACCESO DIRECTO PARA UNA CONEXIÓN DE ESCAPE MÁS SENCILLA.

• ESTA SECADORA VIENE LISTA PARA UN ESCAPE TRASERO. SI EL ESPACIO ES LIMITADO, USE LAS INSTRUCCIONES PARA DESCARGAR DIRECTAMENTE POR EL LADO IZQUIERDO O POR LA PARTE INFERIOR DEL GABINETE.

RECOMENDAMOS ENFÁTICAMENTE EL USO DE DUCTO PARA ESCAPE METÁLICO RÍGIDO. SI SE USA DUCTO METÁLICO FLEXIBLE, CÓRTELO A LA LONGITUD APROPIADA Y EVITE AMONTONAR EL DUCTO POR DETRAS DE LA SECADORA.

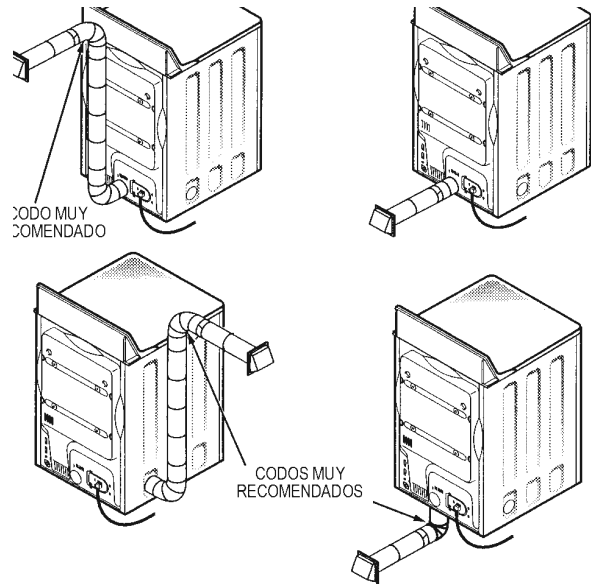


## USANDO DUCTO METÁLICO FLEXIBLE

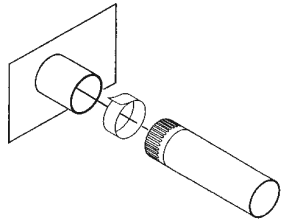
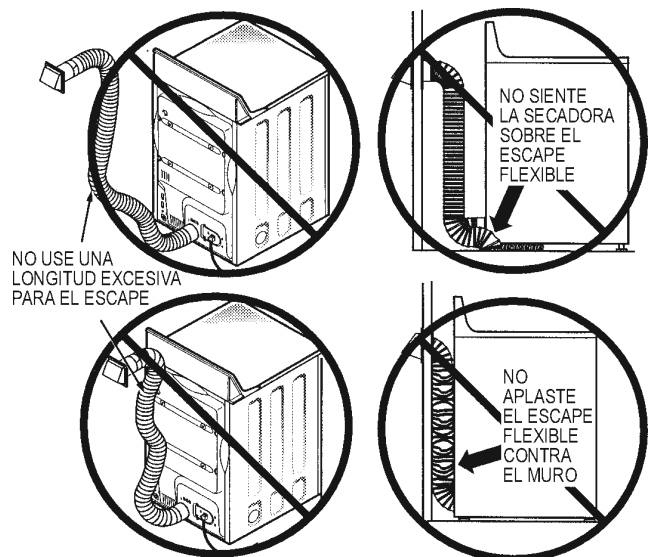
Si no puede usar ducto metálico rígido, entonces puede usarse ducto metálico flexible, pero reducirá la longitud máxima recomendada para el ducto. En instalaciones especiales cuando es imposible hacer las conexiones con las recomendaciones anteriores, entonces puede usarse ducto de transición enlistado por UL para secadoras de ropa como ventilación de transición entre la secadora y la conexión al muro solamente. El uso de este ducto afectará los tiempos de secado. Si es necesario usar ducto flexible de transición, entonces se deben seguir las siguientes instrucciones.

- Use la longitud más corta posible.
- Extienda el ducto hasta alcanzar su longitud máxima.
- No lo aplaste ni colapse.
- Nunca use ducto de transición dentro de un muro ni dentro de la secadora.
- Evite descansar el ducto sobre objetos filosos.
- La ventilación debe cumplir con los códigos locales de construcción

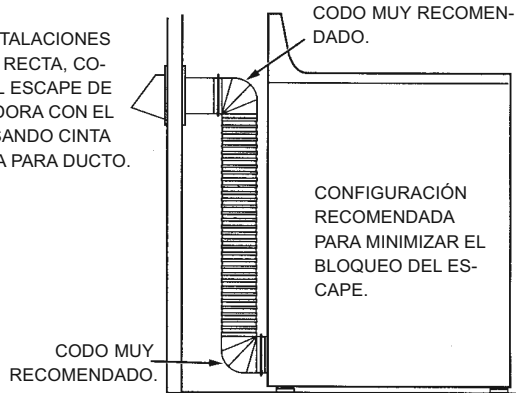
### CORRECTO



### INCORRECTO



PARA INSTALACIONES EN LÍNEA RECTA, CONECTE EL ESCAPE DE LA SECADORA CON EL MURO USANDO CINTA ADHESIVA PARA DUCTO.

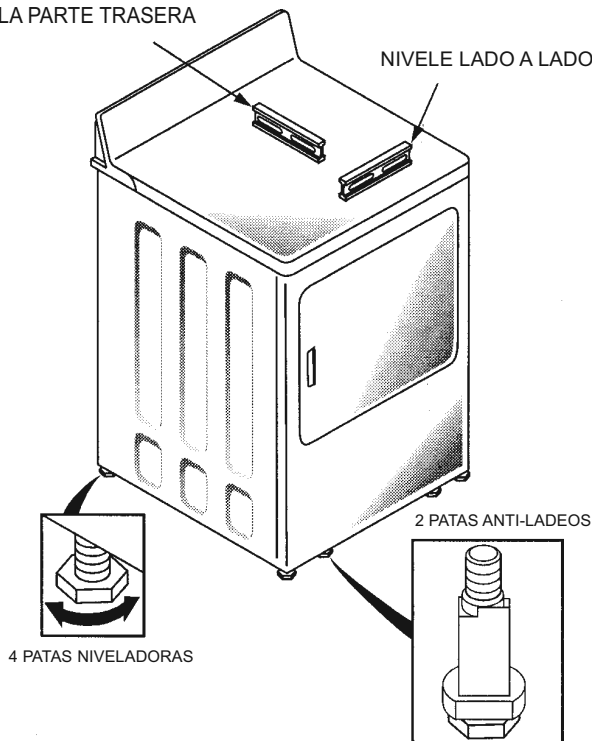


NOTA: LOS CODOS EVITAN EL DOBLEZ Y COLAPSO DEL DUCTO.

## NIVELANDO LA SECADORA

NIVELE DEL FRENTE HACIA LA PARTE TRASERA

NIVELE LADO A LADO



ACOMODE LA SECADORA EN SU POSICIÓN VERTICAL CERCA DE SU UBICACIÓN FINAL Y AJUSTE LAS 4 PATAS NIVELADORAS DE MANERA QUE LA SECADORA IGUALE LA ALTURA DE SU LAVADORA. AJUSTE LAS 2 PATAS ANTI-LADEOS DE MANERA QUE HAGAN CONTACTO CON EL PISO

## **⚠ ADVERTENCIA**

### **EL ÁREA DE LAVADO Y SECADO**

---

- Mantenga el área debajo y alrededor de sus aparatos libre de materiales combustibles tales como pelusa, papel, trapos, químicos, gasolina y otros vapores y líquidos inflamables.
- Mantenga limpio y seco el suelo alrededor de sus aparatos para reducir la posibilidad de que alguien resbale.
- Mantenga el área alrededor de la abertura para el escape así como las áreas circundantes libres de la acumulación de pelusa, polvo y basura.
- No obstruya el flujo del aire que ventila. No apile o coloque ropa ni aviente tapetes contra el frente o la parte trasera de la secadora.
- Es necesaria una supervisión estrecha si este aparato va a ser usado por niños o cerca de ellos. No permita que los niños jueguen sobre, con o en el interior de este o ningún otro aparato.
- Mantenga todos los auxiliares de lavandería (como detergentes, blanqueadores, etc.) fuera del alcance de niños, de preferencia en un gabinete con llave. Para evitar lesiones, acate todas las advertencias en las etiquetas de los envases.
- No se suba ni se pare encima de la secadora.
- No instale ni guarde este aparato en un lugar en donde esté expuesto al clima.

## **CUANDO USE SU SECADORA**

---

- Nunca meta las manos en la secadora mientras el tambor está en movimiento. Antes de cargar, descargar o añadir ropa, espere hasta que el tambor se detenga por completo.
- Limpie el filtro de pelusa antes de cada carga para evitar la acumulación de pelusa en la secadora o en el cuarto. **NUNCA OPERE LA SECADORA SIN EL FILTRO ATRAPAPELUSA EN SU SITIO.**
- No lave ni seque artículos que se hayan limpiado con, lavado en, remojado en o manchado con sustancias combustibles o explosivas (tales como cera, aceite, pintura, gasolina, desengrasantes, solventes para lavado en seco, queroseno, etcétera) que pueden incendiarse o explotar. No añada estas sustancias al agua de lavado. No use ni coloque estas sustancias cerca de su lavadora y secadora durante la operación.
- Cualquier artículo en el que usted haya usado un solvente limpiador o que contenga materiales inflamables (tales como trapos de limpieza, jergas, toallas que se usan en salones de belleza, restaurantes, peluquerías, etcétera) no deben colocarse dentro o cerca de la secadora sino hasta que los solventes o materiales inflamables hayan sido removidos. Hay una gran cantidad de artículos altamente inflamables que se usan en los hogares como por ejemplo la acetona, alcohol desnaturalizado, gasolina, queroseno, algunos limpiadores caseros, algunos removedores de manchas, aguarrás, ceras, removedores de cera y productos que contengan destilados de petróleo.
- El proceso de lavado y secado puede reducir la capacidad retardante del fuego de las telas. Para evitar dicho resultado, siga cuidadosamente las instrucciones impresas en la etiqueta del fabricante de la prenda

## CUANDO USE SU SECADORA

---

- No seque artículos que contengan hule, plástico o materiales similares (por ejemplo sostenes acojinados, zapatos tenis, zapatillas de hule, tapetes de baño, tapetes, baberos, calzones de hule para bebé, bolas de plástico, almohadas, etcétera) que pueden derretirse o quemarse. Algunos materiales de hule, cuando se calientan, bajo determinadas circunstancias pueden producir fuego por combustión espontánea.
- Durante su operación, no deje sobre la parte superior de la secadora, plástico, papel o ropa que puede quemarse o derretirse.
- Las prendas que estén marcadas con la etiqueta “Seque Lejos de Fuentes de Calor” (Dry Away from Heat) o “No seque en tambor de máquina” (Do Not Tumble Dry) (como chalecos salvavidas que contienen Kapok) no deben meterse en su secadora.
- No seque en su secadora artículos de fibra de vidrio. Podría sufrir irritación de piel como resultado de las partículas que quedaron y que pudieron ser recogidas por la ropa durante el uso subsecuente de la secadora.
- Para minimizar la posibilidad de una descarga eléctrica, desconecte este aparato del suministro eléctrico o desconecte la secadora del panel de distribución quitando el fusible o apagando el interruptor de circuitos antes de intentar llevar a cabo cualquier actividad de mantenimiento o limpieza (excepto la remoción y limpieza del filtro para pelusa). **NOTA:** El colocar la perilla del Selector de Ciclos en alguna de las posiciones marcadas **OFF** (Apagado), NO desconecta el aparato del suministro eléctrico.
- No rocíe nunca ningún aerosol dentro, sobre o cerca de la secadora.
- No coloque artículos expuestos a aceite para cocinar dentro de su secadora. Los artículos contaminados con aceites para cocinar pueden contribuir con una reacción química que pudiera causar que una carga de ropa se incendie.
- Nunca trate de operar este aparato si está dañado, si funciona mal, si esta parcialmente desarmado o si tiene partes rotas o faltantes, incluyendo un cordón de alimentación o clavija dañados.
- El interior de la máquina y la conexión del tubo de escape adentro de la secadora deben ser limpiados por lo menos una vez al año por un técnico calificado. Vea la sección *Cargando y Usando la Secadora*. No use ningún aerosol limpiador cuando limpie el interior de la secadora. Puede respirar vapores peligrosos o puede recibir una descarga eléctrica.
- Si su secadora es a gas, entonces está equipada con un encendido eléctrico automático y no tiene un piloto. **NO INTENTE ENCENDER LA SECADORA USANDO UN FOSFORO.** Puede sufrir quemaduras como resultado de tener su mano cerca del quemador cuando el dispositivo de encendido automático se enciende.
- Tal vez quiera suavizar las telas que lavó o desee reducir la electricidad estática de las mismas usando un suavizante para telas para secadora o un acondicionador antiestático. Le recomendamos que utilice ya sea un suavizante para telas en el ciclo de lavado, siguiendo las instrucciones del fabricante para ese tipo de producto, o que pruebe un producto que se añada durante el secado y del cual el fabricante asegura por escrito en la etiqueta del empaque que su producto puede usarse con seguridad en su secadora. Los problemas de servicio o de desempeño causados por el uso de estos productos son responsabilidad de los fabricantes de esos productos y no están cubiertos por la garantía de este aparato.
- No utilice manguera de plástico para conectar el gas a su secadora. La manguera deberá ser cambiada cada 2 años máximo.

## ***CUANDO NO ESTÉ USANDO SU SECADORA***

---

- Sujete firmemente la clavija cuando desconecte este aparato para evitar daños al cordón mientras jala. Coloque el cordón lejos de áreas de tráfico de manera que no sea pisado, que nadie se tropiece con él o sea sujeto a daños.
- No trate de reparar ni reemplazar ninguna parte de este aparato ni trate de llevar a cabo ningún servicio a menos que esté recomendado de manera específica en este manual del propietario o que esté publicado en instructivos de reparaciones para el usuario que usted entienda y que posea las habilidades para llevar a cabo.
- Antes de deshacerse de una secadora o retirarla del servicio, retire la puerta para evitar que los niños se escondan adentro.
- No manipule indebidamente los controles.

## ***CONSERVE ESTAS INSTRUCCIONES***

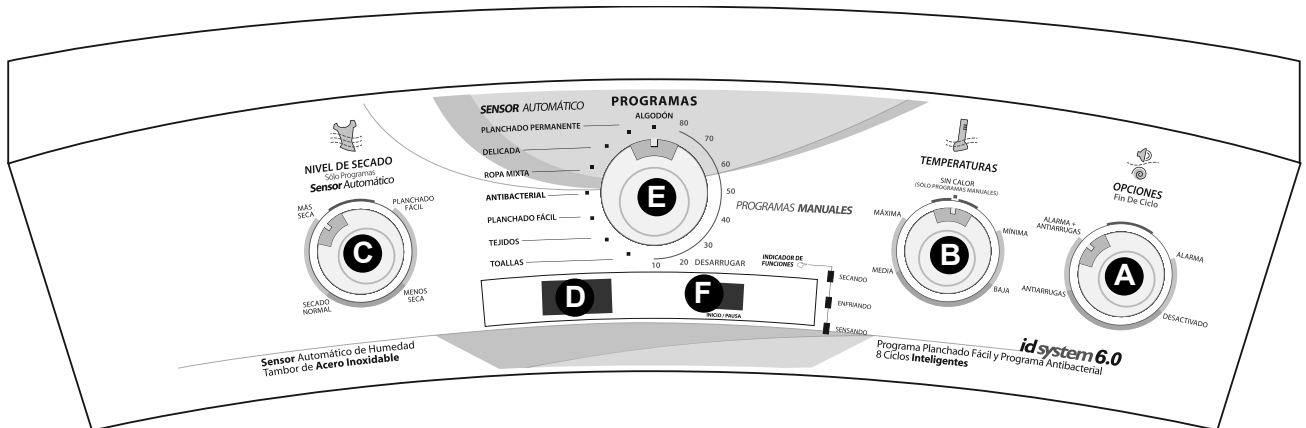
*Lea y siga cuidadosamente esta información de seguridad.*

# INSTRUCCIONES DE OPERACIÓN

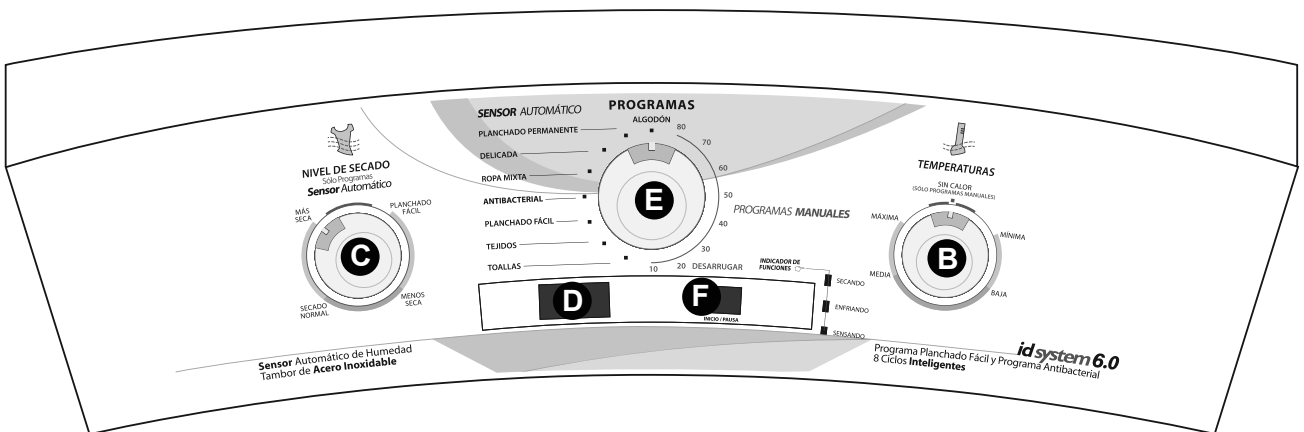
## Acerca del panel de controles de la secadora

Usted puede localizar el número de modelo en la etiqueta que se encuentra al frente del lado izquierdo de la abertura de la puerta

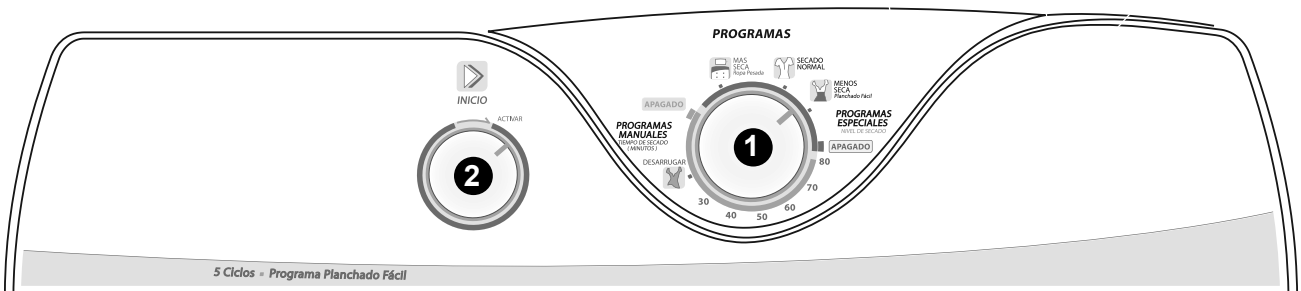
Modelos SEL1645PXRR, SEL1645PXGG, SEL1545PXPB, SEL1545PXBB, SCE3345GWS, SCE3545GWS



Modelos SEL1435PMBB, SEL1435PMLL



Modelos SEC620DPBB, SEA1320PMLL, SCE2624GCC, SEA1520PMPB, SCE3124GCC, SCC620DGBB



# INSTRUCCIONES DE OPERACIÓN

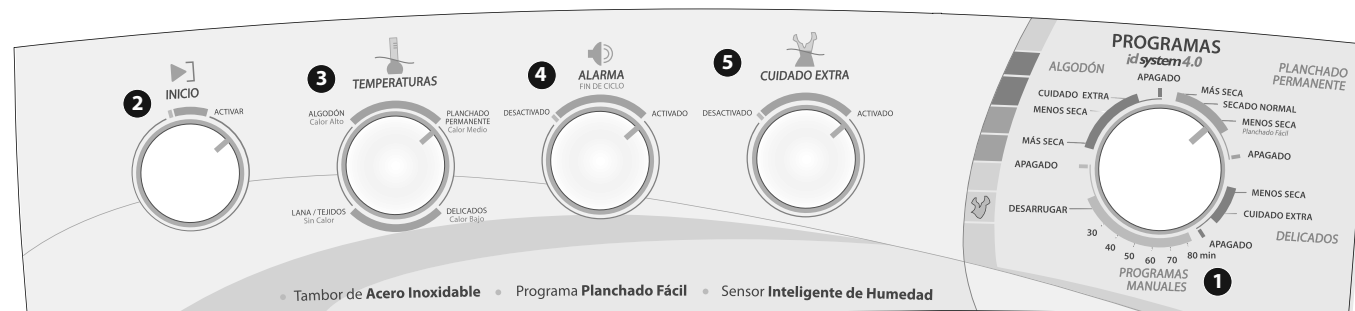
## Acerca del panel de controles de la secadora

Usted puede localizar el número de modelo en la etiqueta que se encuentra al frente del lado izquierdo de la abertura de la puerta

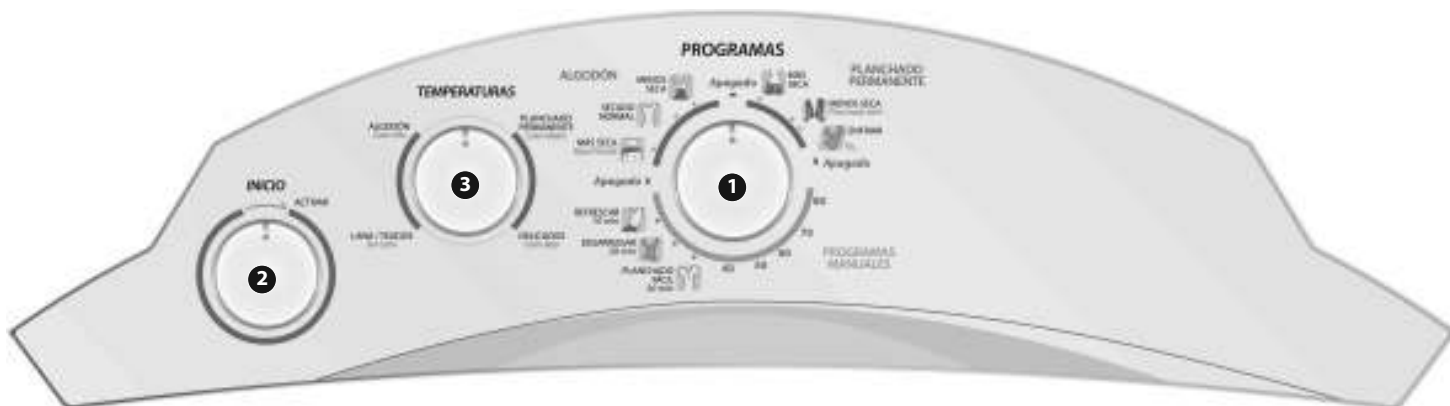
### Modelo SEC621DPBB



### Modelo SCE3150GWW



Modelos SEV735NXPGG, SEV735XPBB, SEC630NDPBB, SCV735XGGG, SCC630NDGBB.



**Importante:** Antes de comenzar cada ciclo de su secadora, verifique que el filtro atrapapelusas se encuentre limpio.

### Instrucciones de operación

Modelos SEL1645PXRR, SEL1645PXGG, SEL1545PXPB, SEL1545PXBB, SCE3345GWS, SEL1435PMBB, y SEL1435PMLL.

## **A** Opciones

### **Alarma**

Si elige esta opción una señal audible se activará al finalizar el secado de su ropa. Retírela cuanto antes para evitar arrugas.

### **Desactivado**

Al elegir esta posición de la perilla no se activará ninguna opción.

### **Antiarrugas**

Esta opción le ayudará a minimizar arrugas en su ropa. Proporciona aproximadamente 1 hora de giro sin calor después de terminado el ciclo de secado, de esta manera aún cuando usted no saque la ropa de inmediato la ropa seguirá girando para evitar arrugas. (usted podrá detener la secadora y sacar su ropa en cualquier momento).

### **Alarma + Antiarrugas**

Cuando elija esta opción una señal sonora se activará al final del plazo de secado y varias veces durante el ciclo Antiarrugas. Esta señal le recordará que es momento de retirar la ropa.

## **B** Temperatura

### **Máxima**

Para algodones normales a pesados

### **Media**

Para telas sintéticas, combinadas, delicadas y artículos etiquetados como *permanent press* (*planchado permanente*).

### **Baja**

Para telas delicadas, sintéticas y artículos etiquetados como *tumble dry low* (*secado con giro lento*).

### **Mínima**

Para telas delicadas, sintéticas y artículos etiquetados como *tumble dry low* (*secado con giro lento*).

### **Sin Calor**

Para esponjar artículos sin calor. Para utilizar únicamente con los ciclos **PROGRAMAS MANUALES**.

## **C Nivel de Secado**

Esta opción se utiliza únicamente para **SENSOR AUTOMÁTICO**. Los **PROGRAMAS MANUALES** funcionan por el plazo seleccionado a las temperaturas seleccionadas.

### **Más Seca**

Usar en telas pesadas.

### **Secado Normal**

Usar para obtener un nivel de sequedad adecuado para la mayoría de las cargas. Este es el ciclo de preferencia para ahorro de energía.

### **Menos Seca**

Usar en telas más finas.

### **Planchado Fácil**

Es el nivel de secado mínimo. Al usarse en conjunto con los programas **id-system** permite que sus prendas salgan listas para un fácil planchado.

## **D Indicador del tiempo restante estimado**

- Muestra el tiempo restante aproximado hasta el fin del ciclo.
- Si el tiempo restante estimado es 60 minutos o más, "1H" destellará en el indicador, seguido de los minutos restantes estimados. Cuando el tiempo restante es <60 minutos, el cronómetro iniciará la cuenta regresiva.
- El indicador de tiempo siempre estará mostrando un número de minutos.

## **E Ciclos de Secado**

### **Algodón**

Para prendas de algodón y la mayoría de la ropa blanca.

### **Planchado Permanente**

Para artículos "libres de arrugas", planchado permanente y artículos delicados, y tejidos.

### **Delicada**

Para artículos delicados, telas de "cuidado especial" y tejidas.

### **Ropa Mixta**

Para cargas que consisten de algodones y mezclas variadas.

### **Programas Manuales**

Ajuste el Selector de ciclo en el plazo de secado deseado.

### **Desarrugar**

Para eliminar las arrugas de prendas que están limpias y secas o que están casi secas.

### **Planchado Fácil**

Para una carga de ropa media. El ciclo mantiene cierto contenido de humedad en la ropa para facilitar el planchado. *Advertencia: No usar en cargas muy pequeñas para evitar alguna posibilidad de daño en sus prendas.*

### **Antibacterial**

Esta opción reduce el 99,9% de ciertos tipos de bacterias, incluyendo: *Staphylococcus aureus*, *Pseudomonas aeruginosa* y *Klebsiella pneumoniae*.\* El proceso anti-bacterial ocurre cuando se usa calor elevado durante una porción del ciclo de secado. *NOTA: No use este ciclo en telas delicadas.*



## **E Ciclos de Secado**

### **Tejidos**

Para tejidos que muestran la etiqueta que indica “Seque a máquina”.

### **Toallas**

Para la mayoría de las toallas y ropa blanca.

## **F Inicio / Pausa**

Cierre la puerta de la secadora. Presione INICIO. Abrir la puerta durante el funcionamiento detendrá la secadora. Para reiniciarla, cierre la puerta y presione INICIO para completar el ciclo. Si la secadora se encuentra funcionando, presione una vez para pausar el ciclo y vuelva a presionar para continuar con el mismo. Si se pausa la secadora por más de 24 horas, se cancelará el ciclo. Para detener el ciclo, presione el botón por 3 segundos.

*NOTA: Los tiempos de secado dependerán del tipo de calor utilizado (eléctrico, gas natural o LP), volumen de la carga, tipos de telas, humedad de la ropa y la condición de los conductos de escape.*

### **Instrucciones de operación**

Modelos SEA1530PMBB, SEC620DPBB, SEA1320PMLL, SCE2624GCC, SCE3150GWW, SEA1520XPB, SECE3124GCC, SCE3350GWB, SCC620DGBB, SEV735NXPGG, SEV735XPBB, SEC630NDPBB, SCV735XGGG, SCC630NDGBB.

## **1 Selección de Programas**

Utilice esta perilla para seleccionar ciclos con programas predeterminados o por tiempo. Los ciclos **AUTOMÁTICOS** “perciben” el grado de humedad de la carga. Seleccione “Más Seca” para telas pesadas y “Menos Seca” prendas ligeras. Los ciclos **POR TIEMPO** hacen funcionar la secadora durante un periodo seleccionado.

### **Programas Especiales Nivel de Secado**

Para Programas Especiales y la mayoría de los linos. Para la mayoría de las cargas seleccione esta posición. Seleccione “Más seca” para telas pesadas o “Menos seca” para telas ligeras.

### **Programas Manuales Tiempo de Secado**

Coloque la perilla selectora del ciclo en el tiempo deseado, para utilizar el ciclo manual por tiempo.

### **Desarrugar**

Para retirar arrugas de prendas que están limpias y secas o muy poco húmedas. ligeras.

## **2 Inicio**

Cierre la puerta de la secadora. Gire el control Inicio en el sentido de las manecillas del reloj hasta la posición Accionar. El abrir la puerta de la secadora durante su operación la detendrá. Para volver a iniciar, cierre la puerta y seleccione Inicio para completar el ciclo.

**3 Temperaturas** (no aplica en modelos SEC620DPBB, SEA1320PMLL, SEA1520PXPB, SCE2624GCC, SCE3124GCC, SCC620DGBB)

Utilice estas opciones para seleccionar la temperatura deseada de acuerdo al tipo de ropa.

**Calor Máximo** *Ropa de cama, toallas y mezclilla*

Para algodones normales y pesados

**Calor Medio** *Planchado permanente*

Para sintéticos, mezclas, delicados y artículos etiquetados como "Planchado Permanente".

**Calor Mínimo** *Delicados, Lycra y Stretch*

Para delicados, tejidos y prendas sintéticas.

**Sin Calor** *Extra delicados, Tejidos y Tenis*

Para esponjar artículos sin calor. En este caso use un ciclo de secado por tiempo (no automático)

**4 Alarma de fin de ciclo** (no aplica en modelos SEA1530PMBB, SEC620DPBB, SEA1320PMLL, SEA1520PXPB, SCE2624GCC, SCE3124GCC, SCC620DGBB, SEV735NXPGG, SEV735XPBB, SEC630NDPBB, SCV735XGGG, SCC630NDGBB).

La alarma opera con cualquier ciclo. La alarma sonará justo antes de terminar el ciclo para recordarle que debe sacar la ropa. Para apagar la alarma haga avanzar la perilla del selector de ciclos (timer) hasta la posición apagado. Saque su ropa tan pronto como suene la alarma y cuélguela en ganchos para evitar que se formen arrugas. Use la alarma de fin de ciclo especialmente para poliéster y planchado permanente.

**5 Cuidado extra** (solamente modelo SCE3150GWW)

Use ésta opción para minimizar las arrugas en la ropa. Proporciona 15 minutos aproximadamente de giros sin calor después de que la ropa ya está seca. Esta opción solamente puede usarse con los ciclos ALGODÓN, CUIDADO EXTRA y DELICADOS. Si usted está usando la alarma de fin de ciclo y activa la opción CUIDADO EXTRA se escuchará una señal al final del tiempo de secado y varias veces durante el ciclo CUIDADO EXTRA. Esto le recordará que es tiempo de sacar la ropa.

## Tabla de Características

Nota: el modelo de su secadora puede venir acompañado de un dígito (entre 0 y 9) al final de la nomenclatura.

Modelo	Pantalla	Tambor	Luz en Tambor	Sensor de Humedad	Fuente Calórica
SEL1645PXRR	Sí	Acero Inoxidable	Sí	Sí	Gas LP
SEL1645PXGG	Sí	Acero Inoxidable	Sí	Sí	Gas LP
SEL1545XPBP	Sí	Acero Inoxidable	Sí	Sí	Gas LP
SEL1545PXBB	Sí	Acero Inoxidable	Sí	Sí	Gas LP
SEL1435PMBB	Sí	Duradrum	Sí	Sí	Gas LP
SEL1435PMLL	Sí	Duradrum	Sí	Sí	Gas LP
SEA1530PMBB		Duradrum			Gas LP
SEA1320PMBB		Duradrum			Gas LP
SEA1320PMLL		Duradrum			Gas LP
SCE3345GWS	Sí	Acero Inoxidable	Sí	Sí	Gas Natural
SCE3150GWW		Acero Inoxidable	Sí	Sí	Gas Natural
SCE2624GCC		Duradrum			Gas Natural
SCE3545GWS	Sí	Acero Inoxidable	Sí	Sí	Gas Natural
SCE3350GWS		Acero Inoxidable	Sí	Sí	Gas Natural
SCE3124GCC		Duradrum	Sí	Sí	Gas Natural
SEA1520PMPB		Duradrum			Gas LP

## Tabla de Características (cont.)

Nota: el modelo de su secadora puede venir acompañado de un dígito (entre 0 y 9) al final de la nomenclatura.

Modelo	Pantalla	Tambor	Luz en Tambor	Sensor de Humedad	Fuente Calórica
SEV735NXPGG		Acero Inoxidable	Si	Si	Gas LP
SEV735XPBB		Acero Inoxidable	Si	Si	Gas LP
SCV735XGGG		Acero Inoxidable	Si	Si	Gas Natural
SEC630NDPBB		Duradrum			Gas LP
SCC630NDGBB		Duradrum			Gas Natural
SCC620DGBB		Duradrum			Gas Natural
SEC621DPBB		Duradrum			Gas LP

### Sensor de humedad

(Solamente modelos: SEL1645PXRR, SEL1645PXGG, SEL1545XPB, SEL1545PXBB, SEL1435PMBB, SEL1435PMLL, SCE3345GWS, SCE3150GWW, SCE3545GWS, SCE3350GWS, SEV735NXPGG, SEV735XPBB, SCV735XGGG.

Esta función se activa solamente en los ciclos automáticos (ALGODONES, PLANCHADO PERMANENTE y DELICADOS).

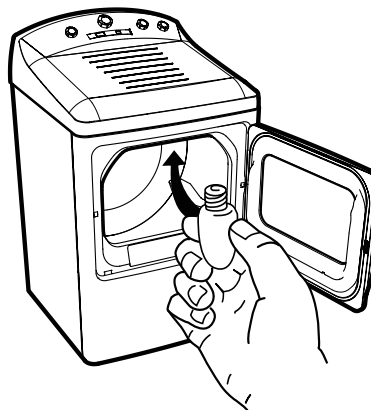
El Sensor de humedad proporciona una precisión más grande para el secado que las máquinas estándar, resultando en tiempos más cortos de secado y mejor cuidado de las prendas.

Mientras la ropa gira en el tambor, tocan el Sensor de humedad. El sensor detiene el ciclo de calentamiento tan pronto como la ropa ha alcanzado el grado de secado, este se detendrá independientemente del ciclo y/o tiempo seleccionado, generando así un ahorro de energía.

### Luz interior

Antes de reemplazar el foco asegúrese de desconectar previamente la secadora del suministro de energía eléctrica.

El foco se encuentra en la parte superior del tambor. Retire el foco viejo y reemplácelo con uno de las mismas características



### Rejilla de secado

Puede usarse una útil rejilla de secado para secar prendas delicadas como suéteres lavables, peluches y tenis.



Enganche la rejilla sobre el filtro atrapapelusa de manera que la rejilla se extienda dentro del tambor de la secadora.

#### Notas:

- La rejilla de secado debe usarse con los ciclos por tiempo.
- No use esta rejilla de secado cuando hay otra ropa dentro de la secadora.

# Cargando y usando la Secadora

Siempre siga la etiqueta del cuidado del fabricante de la tela cuando lave y seque ropa

## Consejos para clasificar y cargar la ropa

Como una regla general, si la ropa está clasificada apropiadamente para la lavadora, entonces está clasificada apropiadamente para la secadora también.

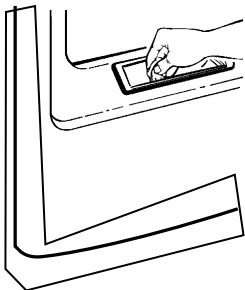
*No agregue hojas de suavizante de telas una vez que la carga de ropa se ha entibiado. Pueden causar manchas.*

**No sobrecargue la secadora.** Esto desperdicia energía y genera arrugas.

**No seque los siguientes artículos:** Artículos de fibra de vidrio, artículos de lana, artículos cubiertos de hule, plásticos, artículos con molduras o partes de plástico y artículos rellenos de espuma.

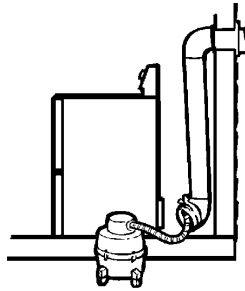
## Cuidado y Limpieza de la Secadora

- **El exterior.** Limpie o sacuda salpicaduras o compuestos para lavar usando un trapo húmedo. El panel de control de la secadora y los acabados pueden dañarse debido a algunos productos removedores de manchas y de pretratamiento de mugre. Aplique estos productos lejos de la secadora. La tela entonces puede ser lavada y secada normalmente. El daño a su secadora causado por estos productos no está cubierto por la garantía.
- **El filtro atrapelusas.** Limpie el filtro atrapelusas antes y después de cada uso. Retírelo jalándolo en línea recta hacia arriba. Haga correr sus dedos a través del filtro. Puede formarse una acumulación cerosa sobre el filtro atrapelusas por usar hojas de suavizante de telas para secadora. Para remover estas acumulaciones lave la malla del filtro en agua jabonosa tibia. Seque completamente y reinstale.



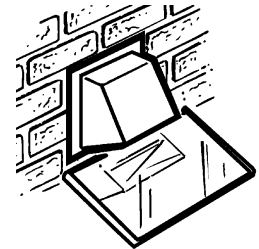
- No opere la secadora sin que el filtro atrapelusas esté en su lugar. Haga que un técnico calificado aspire la pelusa de la secadora una vez al año.

- **El ducto de escape.** Inspeccione y limpie el ducto de escape una vez al año por lo menos para prevenir que se obstruya. Un escape parcialmente obstruido puede alargar el tiempo de secado.



1. Apague el suministro de energía eléctrica, desconectando la clavija del contacto de pared.
2. Desconecte el ducto de la secadora.
3. Aspire el ducto con la manguera de la aspiradora y reconecte el ducto.

- **El capuchón de escape.** Revise con un espejo que la aletas interiores del capuchón se muevan libremente durante la operación. Asegúrese de que no haya vida salvaje (pájaros, insectos, etc.) anidando dentro del ducto o del capuchón.

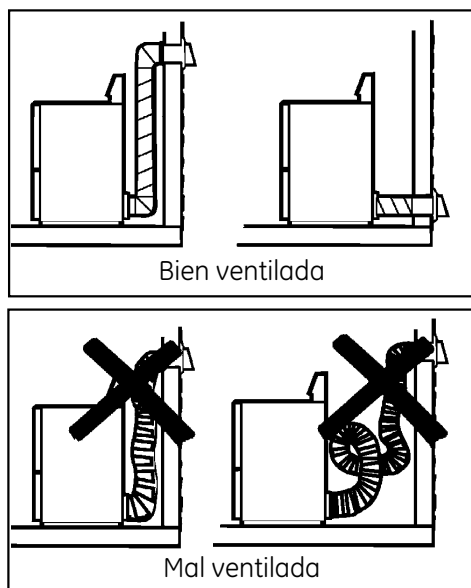


- **El acero inoxidable.** Para limpiar las superficies de acero inoxidable, use un trapo húmedo con un limpiador suave, no abrasivo apropiado para superficies de acero inoxidable. Remueva el residuo del limpiador y luego seque con un trapo limpio.

## Ventilación de la Secadora

Para obtener el mejor desempeño de su secadora, esta tiene que ventilarse apropiadamente. La secadora gastará más energía y funcionará durante periodos más largos si no está ventilada de acuerdo con las siguientes especificaciones:

- Use únicamente ducto metálico, rígido o flexible.
- No use ducto de plástico o de cualquier otro material combustible.
- Instale el ducto por el camino más corto posible hacia el exterior.
- No aplaste ni doble el ducto.
- Evite recargar el ducto sobre objetos filosos.



## Significado de los “símbolos” que traen las etiquetas de cuidado de las prendas

### ETIQUETAS DE LAVADO

*Ciclo de lavado en máquina*



Normal



Planchado permanente/  
resistente a  
arrugas



Suave/  
Delicados



Lavado  
a mano



No  
lavar



No  
exprimir

*Temperatura del agua*



Caliente



Tibia



Fria

### ETIQUETAS RELACIONADAS CON EL USO DE BLANQUEADOR

*Símbolos blanqueador*



Puede usar  
cualquier blanqueador  
(cuando sea necesario)



Use únicamente  
blanqueador no clorado  
(cuando sea necesario)



No use  
blanqueador

### ETIQUETAS DE SECADO

*Ciclo de secado en tambor*



Seque



Normal



Planchado  
permanente



Delicados



No seque  
en tambor



No seque

*Calor*



Alto



Medio



Bajo



Sin calor

*Instrucciones especiales*



Cuelgue  
para secar



Deje goteando  
para secar



Seque sobre  
superficie plana



En la sombra

## Antes de que llame para pedir servicio...

### Consejos para solucionar problemas

Revise primero los cuadros en las siguientes páginas y quizá no requiera llamar pidiendo servicio.

<i>Problema</i>	<i>Causas posibles</i>	<i>Qué hacer</i>
<i>La secadora no enciende</i>	La secadora está desconectada	• Asegúrese de que la clavija de la secadora esté completamente dentro del contacto.
	Fusible quemado/interrupto de circuitos disparado	• Revise la caja de fusibles o de disyuntores de la casa y reemplace el fusible o reinicialice los disyuntores. <b>NOTA:</b> La mayoría de las secadoras eléctricas usan dos fusibles o disyuntores.
	El limitador térmico se disparó	• Llame a una persona del servicio autorizado para que lo reemplace.
<i>La secadora no genera calor</i>	Fusible quemado/interruptor de circuitos disparado, la tina puede girar pero no calienta	• Revise la caja de fusibles o de disyuntores de la casa y reemplace el fusible o reinicialice los disyuntores.
	El suministro de gas está cerrado	• Asegúrese de que la válvula de paso en la secadora y la válvula principal estén completamente abiertas.
	Para el circuito de la secadora debe haber 2 fusibles de casa. Si 1 de los fusibles está quemado, la tina puede girar pero el calentador no operará.	• Reemplace el fusible.
	La válvula de suministro de gas no está abierta (modelos a gas)	• Revise para asegurarse de que la válvula de suministro esté abierta. Vea las instrucciones de instalación para obtener el procedimiento.
	La secadora no tiene el suministro de aire suficiente para mantener la flama del quemador (modelos a gas)	• Consulte las instrucciones de instalación.
	El tanque de suministro de gas LP está vacío o hay una interrupción en la red de suministro de gas natural (modelos a gas)	• Llene o reemplace el tanque. La secadora debe calentar cuando se restablece el suministro de la red de suministro de gas.
<i>La secadora se sacude o hace ruido</i>	Algún sacudimiento y ruido es normal. La secadora puede no estar asentada uniformemente	• Mueva la secadora a un piso uniforme, o ajuste las patas niveladoras según sea necesario hasta que la nivele.
<i>Manchas grasosas en la ropa</i>	Uso inapropiado del suavizante de telas	• Siga las instrucciones en el paquete del suavizante de telas.
	Está secando artículos sucios con artículos limpios	• Use su secadora para secar artículos limpios solamente. Los artículos sucios pueden manchar a los artículos limpios o a la secadora.
	La ropa no estaba completamente limpia	• Algunas veces las manchas que no pueden verse cuando la ropa está mojada, aparece después del secado. Use los procedimientos apropiados de lavado antes de secar.

<i>Problema</i>	<i>Causas posibles</i>	<i>Qué hacer</i>
<i>Pelusa en la ropa</i>	El filtro de pelusas está lleno	<ul style="list-style-type: none"> <li>• Limpie la malla del filtro antes de cada carga.</li> </ul>
	Clasificación inapropiada	<ul style="list-style-type: none"> <li>• Separe productores de pelusa (como la felpilla) de los colectores de pelusa (como la pana).</li> </ul>
	La electricidad estática puede atraer pelusa	<ul style="list-style-type: none"> <li>• Vea las sugerencias en esta sección bajo el subtítulo ESTÁTICA.</li> </ul>
	Sobrecarga	<ul style="list-style-type: none"> <li>• Divida las cargas grandes en pequeñas.</li> </ul>
	Papel, pañuelos, etc. en los bolsillos de la ropa	<ul style="list-style-type: none"> <li>• Vacíe todos los bolsillos antes de lavar y secar la ropa.</li> </ul>
<i>Se genera estática</i>	No se usó suavizante para telas	<ul style="list-style-type: none"> <li>• Pruebe un suavizante para telas.</li> </ul>
	La ropa se secó de más	<ul style="list-style-type: none"> <li>• Pruebe un suavizante para telas.</li> <li>• Ajuste los controles para secar menos.</li> </ul>
	Los sintéticos, el planchado permanente y las mezclas pueden causar estática	<ul style="list-style-type: none"> <li>• Pruebe un suavizante para telas.</li> </ul>
<i>Tiempos de secado inconsistentes</i>	Tipo de calor	<ul style="list-style-type: none"> <li>• Los tiempos automáticos de secado varían de acuerdo con el tipo de calor usado (eléctrico, gas natural o LP), el tamaño de la carga, tipo de las telas, la humedad de la ropa y la condición de los ductos de escape.</li> </ul>
<i>La ropa tarda demasiado en secarse</i>	Clasificación incorrecta	<ul style="list-style-type: none"> <li>• Separe artículos pesados de los ligeros (generalmente una carga bien clasificada para la lavadora es una carga bien clasificada para la secadora).</li> </ul>
	Cargas grandes de telas pesadas (como toallas para playa)	<ul style="list-style-type: none"> <li>• Las telas grandes y pesadas contienen más humedad y requieren más tiempo para secarse. Divida las telas grandes y pesadas en cargas más pequeñas para acortar el tiempo de secado.</li> </ul>
	Controles colocados en las posiciones inapropiadas	<ul style="list-style-type: none"> <li>• Coloque los controles en la posición adecuadas para la carga que va a secar.</li> </ul>
	El filtro atrapapelusas está lleno	<ul style="list-style-type: none"> <li>• Limpie el filtro atrapapelusas antes de cada carga.</li> </ul>
	Ducto inapropiado u obstruido	<ul style="list-style-type: none"> <li>• Revise las instrucciones de instalación para obtener una ventilación apropiada.</li> <li>• Asegúrese de que el ducto esté limpio, libre de torceduras y sin obstrucciones.</li> <li>• Revise para asegurarse de que el regulador de tiro del capuchón opera fácilmente.</li> <li>• Revise las instrucciones de instalación para asegurarse de que la ventilación de la secadora es correcta.</li> </ul>
	Fusibles quemados o disyuntor de circuito disparado	<ul style="list-style-type: none"> <li>• Reemplace los fusibles o reinicie los interruptores de circuito, ya que la mayoría de las secadoras usan 2 fusibles o interruptores, asegúrese de que ambos estén operando.</li> </ul>

<i>Problema</i>	<i>Causas posibles</i>	<i>Qué hacer</i>
<i>La ropa tarda demasiado en secarse (CONT.)</i>	Está sobrecargando o combi nando cargas	<ul style="list-style-type: none"> <li>• No coloque más de una sola carga de la lavadora, dentro de la secadora al mismo tiempo.</li> </ul>
	Está cargando con menos ropa de la que debería	<ul style="list-style-type: none"> <li>• Si usted va a secar una o dos prendas solamente, agregue unas pocas prendas más para asegurar un secado por giro apropiado.</li> </ul>
<i>La ropa está arrugada</i>	Está secando demasiado	<ul style="list-style-type: none"> <li>• Seleccione un tiempo de secado más corto.</li> <li>• Retire las prendas cuando éstas aún con servan una ligera cantidad de humedad.</li> </ul>
	Está dejando que las prendas permanezcan en la secadora después de que el ciclo finaliza	<ul style="list-style-type: none"> <li>• Retire las prendas cuando el ciclo finaliza y doble o cuelgue inmediatamente.</li> </ul>
<i>La ropa se encoge</i>	Algunas telas se encogen natu ralmente cuando se lavan. Otras pueden lavarse con segu ridad, pero se encogerán en la secadora	<ul style="list-style-type: none"> <li>• Para evitar el encogimiento, siga las instruc - ciones de cuidado de la prenda al pie de la letra.</li> <li>• Algunas prendas deben plancharse para que regresen a su forma después de secarlas.</li> <li>• Si usted está preocupado debido al encogimiento en una prenda en particu lar, entonces no la lave en máquina ni la seque en máquina.</li> </ul>
<i>Ropa siempre húmeda Tarda mucho en secar la ropa</i>	Filtro saturado de pelusa	<ul style="list-style-type: none"> <li>• Limpie el filtro después de cada ciclo para obtener: <ul style="list-style-type: none"> <li>-mejor desempeño.</li> <li>-menor consumo de energía.</li> <li>-mejor cuidado de la ropa.</li> </ul> </li> </ul>

### *Especificaciones técnicas de su secadora*

	Secadora a gas	Secadora eléctrica
Tensión de alimentación o Tensión nominal (Volt)	127 V ~	220 V ~
Frecuencia de operación o Frecuencia nominal (hertz)	60 Hz	60 Hz
Corriente nominal (Ampere)	7,0 A	22,0 A



# póliza de garantía

**datos de identificación del producto que deben ser llenados por el distribuidor:**

Producto: \_\_\_\_\_ Número de serie: \_\_\_\_\_

Marca: \_\_\_\_\_ Modelo: \_\_\_\_\_

Nombre del distribuidor: \_\_\_\_\_

Firma o sello del establecimiento: \_\_\_\_\_

Fecha en la que el consumidor  
recibe el producto (día, mes y año) \_\_\_\_\_

**Mabe México S de R.L. de C.V.** garantiza este producto, en todas sus piezas, componentes y mano de obra, contra cualquier defecto de fabricación y funcionamiento durante el uso normal y doméstico de este producto. Incluye los gastos de transportación del producto que se deriven del cumplimiento de esta póliza dentro de su red de servicio por el tiempo de 1 año en su producto final - contados a partir de la fecha de recepción de conformidad del consumidor final. Esta garantía ampara únicamente el modelo, marca y serie referidos en la sección "datos de identificación de producto" ubicado en la parte superior del presente documento.

## Conceptos que cubre esta garantía:

Defectos de fabricación que impidan total o parcialmente el correcto funcionamiento del aparato que se presenta dentro de los términos de vigencia de esta garantía.

Esta garantía ampara todas las piezas y componentes del producto e Incluye la mano de obra, así como el reemplazo de cualquier pieza o componente defectuoso sin costo adicional para el consumidor. Se incluyen también los gastos de transportación del producto que se deriven del cumplimiento de esta póliza, dentro de cualquiera de nuestros centros de servicio técnico indicados en el listado que se incluye en ella.

## La garantía no podrá hacerse efectiva en los siguientes casos:

- Quando el producto se hubiese utilizado en condiciones distintas a las normales.
- Quando el producto no hubiese sido operado de acuerdo con el instructivo de uso que se le acompaña.
- Quando el producto hubiese sido alterado o reparado por personas y/o talleres de servicio no autorizado por Mabe.

## Procedimiento para hacer efectiva la garantía:

Para hacer efectiva esta póliza de Garantía, usted deberá presentar este documento, debidamente sellada por el establecimiento que le vendió el producto, o la factura, o recibo, o comprobante, previo a la reparación del producto referido en la misma. Este documento deberá ser llenado debidamente con los datos de identificación del producto que se le requieren arriba y llamar, sin costo, a los teléfonos de cualquiera de nuestros Centros de Servicio Técnico y lugares en México que se muestran en el anverso de este documento. Usted también podrá obtener las partes, consumibles y accesorios correspondientes.

Le recomendamos seguir los siguientes pasos.

- Asegúrese de haber seguido las indicaciones de instalación, uso y cuidados que menciona el instructivo.
- Localice y tenga a la mano su garantía debidamente sellada o bien la factura, nota o comprobante de compra.
- Verifique que ha llenado los campos o espacios de identificación de producto que se solicitan arriba
- Localice en el directorio en la página siguiente, el Centro de Servicio Técnico más cercano a su domicilio.

# póliza de garantía

El especialista en servicio de línea blanca



Tel. sin costo (dentro de México): **01.800.90.29.900**  
Internet: **www.serviplus.com.mx**  
Atención al distribuidor (dentro de México): **01.800.50.91.600**

Recuerde que su producto está respaldado por SERVIPLUS, la empresa líder en Servicio para línea blanca, donde siempre encontrará el trato amable de profesionales dispuestos a resolver cualquier falla en el funcionamiento de su producto.



Servicio exclusivo para Argentina, Chile y Colombia

**Argentina:** (5411) 4489.8900

**Chile:** 600.364.3000  
www.serviciomabe.cl

**Colombia:** Dentro de Bogotá (571) 423.3177  
Fuera de Bogotá 01900.555.6223  
www.serviciomabe.com.co

Además de respaldar la garantía de su producto, Serviplus le ofrece los siguientes servicios:

- Instalación de línea blanca
- Reparaciones con cargo para aparatos fuera de garantía
- Contratos de extensión de garantía
- Venta de refacciones originales

## Centros de servicio técnico y lugares en México dónde los consumidores pueden hacer efectiva la garantía:

<b>México, D.F.</b> 01-55-5227-1000	<b>Monterrey</b> 01-81-8369-7990	<b>Guadalajara</b> 01-33-3669-3125
<b>Costa Rica</b> (506) 2277.2100	<b>El Salvador</b> (503) 2527.9301 (503) 2208.1786	<b>Honduras</b> (504) 221.0034 (504) 221.1285
<b>Ecuador</b> 1800.73.7847	<b>Guatemala</b> (502) 6685.6769 (502) 6685.6771	<b>Nicaragua</b> (505) 2249.7867 (505) 2249.6952
		<b>Panamá</b> (507) 261.3911 (507) 261.3397
		<b>Perú</b> 080070630 Llamada gratuita a nivel nacional
		<b>Venezuela</b> (0501) 737.8475

## Centros de servicio México

• **Acapulco**  
Av. Costera Miguel Alemán #68  
Fracc. Las Playas  
39390 Acapulco, Guerrero  
(01.744) 482.9044, 45 y 46.

• **Aguascalientes**  
Av. Aguascalientes #1119  
Jardines de Bugambilias  
20200 Aguascalientes, Ags.  
(01.449) 978.8870 y 8871

• **Cancun**  
Calle 12 Ote., Manzana 31 lote 14,  
Supermanzana 64  
Centro  
77500 Cancun, Quintana Roo  
(01.998) 880.0760, 0820 y 0965

• **Cd. Juárez**  
Porfirio Díaz # 852  
ExHipódromo  
32330 Cd. Juárez, Chihuahua  
(01.656) 616.0418, 0453 y 0454

• **Cd. Victoria**  
José de Escando #1730  
Zona Centro  
89100 Cd. Victoria, Tamaulipas  
(01.834) 314.4830

• **Culiacán**  
Blvd. E. Zapata #1585 Pte.  
Fracc. Los Pinos  
80120 Culiacán, Sinaloa  
(01.667) 717.0353, 0458 y 714.1366

• **Chihuahua**  
Av. de las Industrias # 3704  
Nombre de Dios  
31110 Chihuahua, Chihuahua  
(01.614) 413.7901, 7012 y 3693

• **Guadalajara**  
Calzada de las Palmas #130-C  
San Carlos  
44460 Guadalajara, Jalisco  
(01.33) 3669.3125

• **La Paz**  
Revolución #2125 entre  
Allende y B. Juárez  
Centro  
23000 La Paz B.C. Sur  
(01.612) 125.9978

• **León**  
Prolongación Juárez #2830-B,  
Plaza de Toros  
37450 León, Guanajuato  
(01.477) 770-0003, 06 y 07

• **Matamoros**  
Porfirio Muñoz Ledo # 22  
Magisterial Cebetis  
87390 Matamoros, Tamaulipas  
(01.868) 817.6673 Fax: 817.6959

• **Mérida**  
Calle 22 #323 X 13 y 13a.  
Ampliación Cd. Industrial  
97288 Mérida, Yucatán  
(01.999) 946.0275, 0916, 3090, 3428 y 3429

• **México D.F.**  
Prol. Ings. Militares #156  
San Lorenzo Tlaltenango  
11210 México, D.F.  
(01.55) 5227.1000

• **Monterrey**  
Carretera Miguel Alemán km 5  
Vista sol  
67130 Cd. Guadalupe, N.L.  
(01.81) 8369.7990

• **Nuevo Laredo**  
Guerrero # 2518 Local 3  
Col. Juárez  
88060 Nuevo Laredo, Tamaulipas  
(01.867) 714.9464

• **Piedras Negras**  
Daniel Farías # 220 Nte.  
Buenavista  
26040 Piedras Negras, Coahuila  
(01.878) 783.2890

• **Puebla**  
Calle 24 Sur # 3532 (entre 35 y 37  
Ote.)  
Col. Santa Mónica  
72540 Puebla, Puebla  
(01.222) 264.3731, 3490 y 3596

• **Querétaro**  
Av. 5 de Febrero # 1325  
Zona Industrial  
Benito Juárez  
76120 Querétaro, Qro.  
(01.442) 211.4741, 4697 y 4731

• **Reynosa**  
Calle Dr. Puig # 406 entre Dr.  
Calderón y Dr. Glz.  
Col. Doctores  
88690 Reynosa, Tamaulipas  
(01.899) 924.2254 y 924.6220

• **San Luis Potosí**  
Manzana 10, Eje 128 s.n.  
Zona Industrial del Potosí  
78395 San Luis Potosí, S.L.P.  
(01.444) 826.5686

• **Tampico**  
Carranza # 502 Pte. Zona Centro  
89400 Cd. Madero, Tamaulipas  
(01.833) 215.4067, 216.4666 y 216.2169

• **Tijuana**  
Calle 17 #217  
Libertad Parte Alta  
22300 Tijuana, B.C.  
(01.664) 682.8217 y 19

• **Torreón**  
Blvd. Torreón-Matamoros #6301 Ote.  
Gustavo Díaz Ordaz  
27080 Torreón, Coahuila  
(01.871) 721.5010 y 5070

• **Veracruz**  
Paseo de Las Americas #400 esq. Av.  
Urano,  
Centro comercial Plaza Santa Ana  
Predio Collado Boticaria  
94298 Boca del Río, Veracruz  
(01.229) 921.1872, 2253, 9931 y 9934

• **Villahermosa**  
Calle Carlos Green #119-C casi esq.  
con Av. Gregorio Méndez  
ATASTA  
86100 Villahermosa, Tabasco  
(01.993) 354.7350, 7382, 7392 y 7397



## Servicios Posventa

Además de respaldar la garantía de su producto, SERVIPLUS le ofrece los siguientes servicios posventa:

- Instalaciones de agua y gas (plomería) para la correcta operación de su lavadora. (solo aplica para el área metropolitana del D.F.)
- Pólizas de Extensión de garantía (la cobertura incluye mano de obra y refacciones)
- Pólizas de Mantenimiento preventivo.
- Reparación de Línea Blanca fuera de garantía.
- Venta de accesorios originales para su Línea Blanca.
- Venta de refacciones originales.

**El Seguro Médico para su Línea Blanca**

## Procedimiento de Registro

### Elija la opción que le parezca más conveniente:

- **CORREO:** Escriba sus datos en el formato de registro anexo, y déjelo en el buzón más cercano. No requiere estampilla postal.
- **TELÉFONO:** Llame a nuestra Línea de Atención al Cliente 018009029900 para que una de nuestras recepcionistas registre sus datos.
- **INTERNET:** Registre sus datos en nuestra página de internet: [www.serviplus.com.mx](http://www.serviplus.com.mx)

**NOTA:** Al ingresar sus datos en nuestro sistema, programaremos el servicio de mantenimiento preventivo para su lavador



## Técnicos especializados

### Registre sus datos

Nombre \_\_\_\_\_

Calle y Número \_\_\_\_\_

Colonia \_\_\_\_\_

Delegación / Municipio \_\_\_\_\_ C.P. \_\_\_\_\_

Ciudad \_\_\_\_\_ Estado \_\_\_\_\_

Teléfono \_\_\_\_\_ Número de serie \_\_\_\_\_

Número de Modelo \_\_\_\_\_ Fecha de compra \_\_\_\_\_

PRODUCTOS EN SU HOGAR	MARCA	AÑOS DE USO
Estufa	_____	_____
Refrigerador	_____	_____
Secadora	_____	_____
Lavavajillas	_____	_____

## Refacciones Originales

[www.serviplus.com.mx](http://www.serviplus.com.mx)

Para mayor información, comuníquese con nosotros.

México, D.F.: 52271000 Monterrey: 83697990 Guadalajara: 6693125 Resto del país: 01800.90.29.900







234D1254P008