

Especificaciones

Producto: Refrigerador automático

Nomenclatura: RMS510IVMRE0

UPC / EAN: 757638362559

Capacidad: 510 L

Color: Grafito

Características

En puerta

- Jaladera **Safe&Clean**

En enfriador:

- Luz
- 1 anaquel especial para botellas
- 2 anaqueles completos en puerta
- 3 parrillas de cristal con marco blanco
- Cajón legumbrero con tapa de cristal templado

En congelador:

- 2 anaqueles en puerta
- 1 parrilla de cristal templado

Principales beneficios

- Amplio espacio interior que permite guardar alimentos y recipientes de gran tamaño.
- **Total Fresh Flow** para una mejor distribución del aire frío al interior.
- Mayor ahorro de energía gracias a su **Tecnología Home Energy Saver**.



Especificaciones

Producto: Refrigerador automático

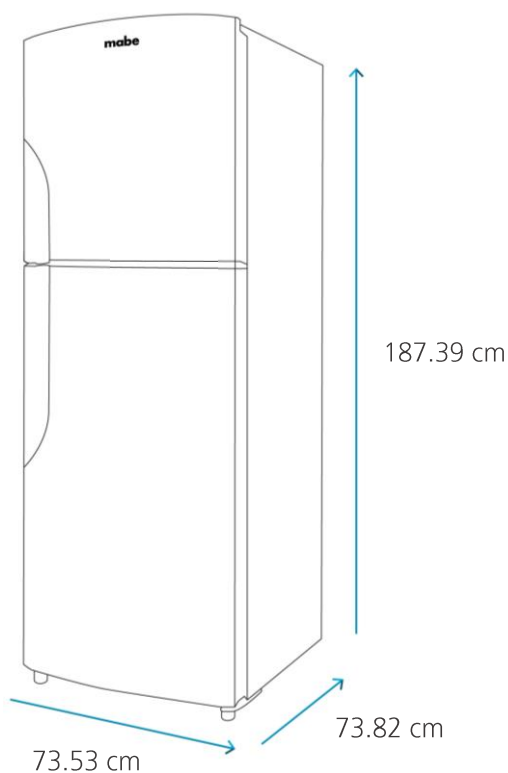
Nomenclatura: RMS510IVMRE0

UPC / EAN: 757638362559

Importante

- Después de realizar un traslado, el refrigerador debe de dejarse reposar por un mínimo de 8 horas antes de conectarse.
- Posteriormente se debe dejar conectado 8 horas más para que alcance la temperatura ideal antes de meter los alimentos.

Diagrama y medidas de instalación



Medidas y pesos

sin empaque	Alto: 187.39 cm	Ancho: 73.53 cm	Profundo: 73.82 cm	Peso: 73.00 kg
con empaque	Alto: 191.45 cm	Ancho: 76.83 cm	Profundo: 84.45 cm	Peso: 70.50 kg