

Ficha técnica DE PRODUCTO

ESPECIFICACIONES

Producto: Refrigerador Bottom Freezer

Nomenclatura: PWM19JSLFSS

UPC: 757638355308

Capacidad: 510 L

Color: Acero inoxidable

CARACTERÍSTICAS

- Sistema de enfriamiento Multiflow Air System
- Control electrónico
- 4 Sensores de temperatura
- Fábrica de hielos
- Cubeta de hielos
- Despachador de agua interno
- Filtro para agua MWF
- Alarma puerta abierta

Enfriador:

- Luz LED
- 4 parrillas de cristal templado (ajustables)
- 1 parrilla Quick Space
- 3 cajones: 2 cajones superiores con controles de humedad / 1 Cajón inferior Deli
- 6 Anaqueles en puerta

Congelador:

- Luz LED
- 2 Cajones de plástico (uno superior y uno inferior con división ajustable)
- 115V - 60Hz; 15A

PRINCIPALES BENEFICIOS

- Multi flow air system que permite una mejor distribución del aire frío en todo el refrigerador.
- Múltiples sensores de enfriamiento para mayor conservación y frescura de tus alimentos.
- Iluminación LED en puntos estratégicos para una mejor visibilidad de todos tus alimentos.



Medidas y pesos
sin empaque



Medidas y pesos
con empaque

alto: 177.44 cm
ancho: 83.31 cm
profundo: 78.49 cm
peso: 114.76 kg

alto: 182.00 cm
ancho: 92.00 cm
profundo: 77.00 cm
peso: 124.74 kg

Ficha técnica DE PRODUCTO

ESPECIFICACIONES

Producto: Refrigerador Bottom Freezer

Nomenclatura: PWM19JSLFSS

UPC: 757638355308

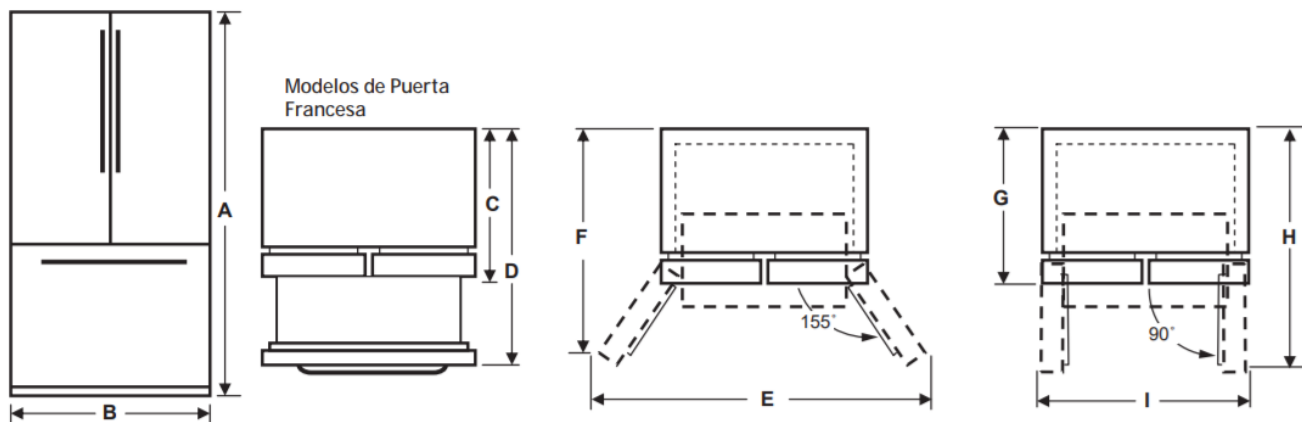
Color: Acero inoxidable

DIMENSIONES Y ESPACIOS MÍNIMOS

- No instale el refrigerador donde la temperatura baje de 16°C o suba los 37°C ya que no funcionará correctamente.
- Permita el siguiente espacio para una apropiada circulación del aire, fácil instalación y conexiones eléctricas adecuadas. Costados: .3 cm/ Arriba: 2.5 cm/ Atrás: 5 cm (Modelos de profundidad estándar)

IMPORTANTE

- No guarde ni use gasolina u otros vapores o líquidos inflamables cerca de este o cualquier otro espacio.
- El colocar el control en posición off (apagado) no quita la corriente del circuito de la luz. Recomendamos enfáticamente hacer cualquier servicio o reparación con personal calificado.
- Desconecte el refrigerador antes de limpiarlo o efectuar reparaciones.
- Alimentos previamente congelados no se deben volver a congelar.



ARTÍCULO	Modelos de 21 pies cúb. con una sola puerta	Modelos de 21 pies cúb. con puertas francesas	Modelos de 25 pies cúb. con una sola puerta	Modelos de 24/25 pies cúb. con puertas francesas
A*	69-7/8"	69-7/8"	69-7/8"	67-7/8"
B	30"	30"	33"	33"
C**	36-1/8"	36-3/8"	37-3/8"	37-1/8"
D**	-	54"	54-3/4"	54-3/4"
E	55"	54-7/8"	60-1/2"	60-1/2"
F	45-5/8"	37"	48"	38-3/4"
G	33-7/8"	34-3/8"	34-7/8"	35-3/8"
H	61"	45-7/8"	65"	48-3/8"
I**	33-1/2"	37-5/8"	36"	40-1/2"

*La altura del refrigerador hasta la parte superior de la puerta.

** Incluye la manija.

AGOSTO / 2018