



Teléfonos dentro de México: 01 (461) 471.7000  
01 (461) 471.7100  
Internet: [www.serviplus.com.mx](http://www.serviplus.com.mx)

Recuerde que su producto está respaldado por SERVIPLUS, la empresa líder en Servicio para línea blanca, donde siempre encontrará el trato amable de profesionales dispuestos a resolver cualquier falla en el funcionamiento de su producto.

**Antes de solicitar un servicio de garantía:**

- 1) Asegúrese de haber seguido las indicaciones de instalación, uso y cuidados que menciona el instructivo.

**México, D.F.**  
01-55-5227-1000

**Monterrey**  
01-81-8369-7990

**Guadalajara**  
01-33-3669-3125

centros de servicio

- **Acapulco**  
Av. Costera Miguel Alemán #68  
Fracc. Las Playas  
39390 Acapulco, Guerrero  
(01.744) 482.9044, 45 y 46.
- **Aguascalientes**  
Av. Aguascalientes #1119  
Jardines de Bugambilias  
20200 Aguascalientes, Ags.  
(01.449) 978.8870 y 8871
- **Cancun**  
Calle 12 Ote., Manzana 31 lote 14,  
Supermanzana 64; Centro  
77500 Cancún, Quintana Roo  
(01.998) 880.0760, 0820 y 0965
- **Cd. Juárez**  
Porfirio Díaz # 852  
ExHipódromo  
32330 Cd. Juárez, Chihuahua  
(01.656) 616.0418, 0453 y 0454
- **Cd. Victoria**  
José de Escandón #1730  
Zona Centro  
89100 Cd. Victoria, Tamaulipas  
(01.834) 314.4830
- **Culiacán**  
Blvd. E. Zapata #1585 Pte.  
Fracc. Los Pinos  
80120 Culiacán, Sinaloa  
(01.667) 717.0353, 0458 y  
714.1366
- **Chihuahua**  
Av. de las Industrias # 3704  
Nombre de Dios  
31110 Chihuahua, Chihuahua  
(01.614) 413.7901, 7012 y 3693
- **Guadalajara**  
Calzada de las Palmas #130-C  
San Carlos  
44460 Guadalajara, Jalisco  
(01.33) 3669.3125
- **La Paz**  
Revolución #2125 entre Allende y  
B. Juárez  
Centro  
23000 La Paz B.C. Sur  
(01.612) 125.9978
- **León**  
Prolongación Juárez #2830-B,  
Plaza de Toros  
37450 León, Guanajuato  
(01.477) 770-0003, 06 y 07
- **Matamoros**  
Porfirio Muñoz Ledo # 22  
Magisterial Cebettis  
87390 Matamoros, Tamaulipas  
(01.868) 817.6673 Fax: 817.6959
- **Mérida**  
Calle 22 #323 X 13 y 13a.  
Ampliación Cd. Industrial  
97288 Mérida, Yucatán  
(01.999) 946.0275, 0916, 3090,  
3428 y 3429
- **México D.F.**  
Prol. Ings. Militares #156  
San Lorenzo Tlalтенango  
11210 México, D.F.  
(01.55) 5227.1000
- **Monterrey**  
Carretera Miguel Alemán km 5  
Vista sol  
67130 Cd. Guadalupe, N.L.  
(01.81) 8369.7990
- **Nuevo Laredo**  
Guerrero # 2518 Local 3  
Col. Juárez  
88060 Nuevo Laredo, Tamaulipas  
(01.867) 714.9464
- **Piedras Negras**  
Daniel Fariás # 220 Nte.  
Buena Vista  
26040 Piedras Negras, Coahuila  
(01.878) 783.2890
- **Puebla**  
Calle 24 Sur # 3532 (entre 35 y 37  
Ote.)  
Col. Santa Mónica  
72540 Puebla, Puebla  
(01.222) 264.3731, 3490 y 3596
- **Querétaro**  
Av. 5 de Febrero # 1325  
Zona Industrial Benito Juárez  
76120 Querétaro, Qro.  
(01.442) 211.4741, 4697 y 4731
- **Reynosa**  
Calle Dr. Puig # 406 entre Dr. Cal-  
derón y Dr. Glz.  
Col. Doctores  
88690 Reynosa, Tamaulipas  
(01.899) 924.2254 y 924.6220
- **San Luis Potosí**  
Eje 128, esquina Avenida CFE  
Zona Industrial del Potosí  
78090 San Luis Potosí, S.L.P.  
(01.444) 826.5686
- **Tampico**  
Carranza # 502 Pte.  
Zona Centro  
89400 Cd. Madero, Tamaulipas  
(01.833) 215.4067, 216.4666 y  
216.2169
- **Tijuana**  
Calle 17 #217  
Libertad Parte Alta  
22300 Tijuana, B.C.  
(01.664) 682.8217 y 19
- **Torreón**  
Blvd. Torreón-Matamoros #6301  
Ote. Gustavo Díaz Ordaz  
27080 Torreón, Coahuila  
(01.871) 721.5010 y 5070
- **Veracruz**  
Paseo de Las Americas #400  
esq. Av. Urano,  
Centro comercial Plaza Santa Ana  
Predio Collado Boticaria  
94298 Boca del Rio, Veracruz  
(01.229) 921.1872, 2253, 9931 y  
9934
- **Villahermosa**  
Calle Carlos Green #119-C casi esq.  
con Av. Gregorio Méndez  
ATASTA  
86100 Villahermosa, Tabasco  
(01.993) 354.7350, 7382, 7392 y  
7397

**Garantía**

Leiser S. de R.L. de C.V. garantiza esta parrilla modelo PSI51 por un año a partir de la fecha de compra, contra cualquier defecto atribuible a la calidad de sus materiales o mano de obra durante su fabricación, bajo las siguientes condiciones:

1. Para hacer efectiva esta garantía, deberá recurrir a cualquiera de nuestros Centros de Servicio SERVIPLUS, llamando a los teléfonos que se indican en el directorio que forma parte de esta garantía y donde podrá obtener las partes, refacciones, consumibles y accesorios.
2. Leiser S. de R.L. de C.V. se compromete a reparar o reemplazar cualquier parte del producto encontrada con falla, en el domicilio del cliente y sin ningún cargo para el consumidor por concepto de mano de obra, refacciones y gastos de transportación del producto que pudieran generarse. Los técnicos de SERVIPLUS están capacitados y cuentan con las herramientas necesarias para hacer las reparaciones a domicilio, asegurándose de que el producto funcione correctamente.
3. Cuando nuestro técnico de Serviplus asista a revisar el producto, se deberá presentar el producto con la póliza de garantía debidamente sellada por la casa comercial donde se adquirió, o la factura, nota o comprobante de compra.
4. El tiempo de reparación no excederá de 30 días, contados a partir de la recepción de la llamada en nuestros Centros de Servicio SERVIPLUS.
5. La garantía no podrá hacerse efectiva en los siguientes casos:
  - Si el producto ha sido usado en condiciones distintas de las normales.
  - Si no ha sido operado de acuerdo con el instructivo de uso proporcionado en idioma español.
  - Si el producto ha sido alterado o reparado por personas y/o talleres de servicio no autorizados.
6. Limitaciones de la Garantía. Esta Garantía no será válida:
  - Si no presenta la póliza de garantía debidamente sellada, factura, nota, o algún otro documento que acredite la fecha de compra del producto.
  - Si el producto se encuentra fuera del periodo de garantía otorgado por el fabricante.
  - Si ha sido utilizado con fines comerciales, de prestación de servicios o cualquier otro propósito que no sea estrictamente doméstico.
  - Daños en pintura y partes de apariencia, cuando el producto esté expuesto a la intemperie.
  - Rotura de piezas por mal manejo.
  - Daños causados por fluctuaciones de voltaje provocadas por corto circuito, sobrecargas accidentales en la línea de alimentación o sobrecargas por causa de descargas eléctricas.
  - Daños por uso de partes que no sean genuinas.
  - Daños en el producto causados en su transportación, cuando ésta sea por cuenta del comprador.

**Nota: Se sugiere revisar su artículo al momento de recibirlo. Las reclamaciones por golpes y rayones en producto o accesorios, deberán realizarse a más tardar 30 días después de la fecha de compra.**

Para ser llenado por el distribuidor

Producto: \_\_\_\_\_  
 Modelo: \_\_\_\_\_  
 No. de serie: \_\_\_\_\_  
 Fecha de venta: \_\_\_\_\_  
 Distribuidor: \_\_\_\_\_  
 Sello o firma \_\_\_\_\_



**Estimado Cliente:**

Estos son los datos que identifican a su producto, por favor conserve esta información, pues es indispensable para solicitar cualquier servicio postventa. Muchas gracias.

**LEISER S. de R.L. de C.V.**  
Manzana 10, Eje 128 s/n Zona Industrial San Luis Potosí.  
C.P. 78395 S.L.P., San Luis Potosí



**Parrilla de sobreponer**

Modelo: PSI51

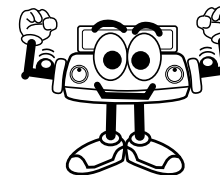


**Manual de uso y cuidado**

**PRECAUCIÓN. EVITE RIESGOS. INSTALE SU APARATO DE ACUERDO CON LAS INDICACIONES DE SU INSTRUCTIVO.**



223C6742P008 Rev. 4



Acabas de adquirir una parrilla de calidad internacional, esta marca garantiza mi duración por muchos años.

**Recomendaciones generales**

1. Retira todos los elementos de mi empaque, adhesivos y películas en laterales y cubierta.
2. Solicita los servicios de un técnico capacitado para instalarme.
3. No me instales en lugares expuestos a fuertes corrientes de aire.
4. Indispensable instalar un regulador de gas para una presión adecuada. (No incluido con el producto).

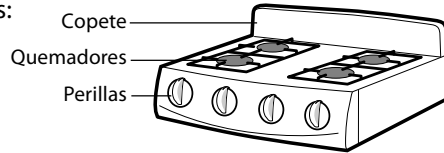


**¡IMPORTANTE!**

Estoy diseñada para usar gas L.P. a una presión de 2,75 kPa o gas NATURAL a 1,76 kPa, si usas gas NATURAL comunícate a Serviplus para hacer los ajustes necesarios, ver directorio.

Quemador	Paso de espesa		Capacidad kJ/h
	Gas L.P.	Gas Natural	
Troquelado económico	69 (0,029")	57 (0,043")	7 385

Conoce mis partes:

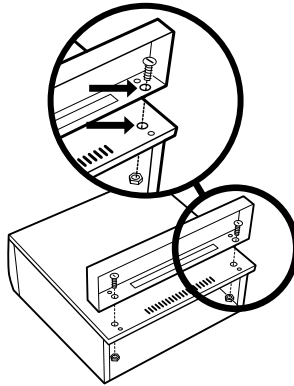


## Instalación

Existen 2 copetes que se instalan de manera diferente dependiendo del modelo de su parrilla. Puede diferenciarlos ya que la "Opción 1" trae 4 perforaciones en la ceja inferior trasera y la "Opción 2" trae 4 ó 2 perforaciones (dependiendo del modelo también) en la cara frontal.

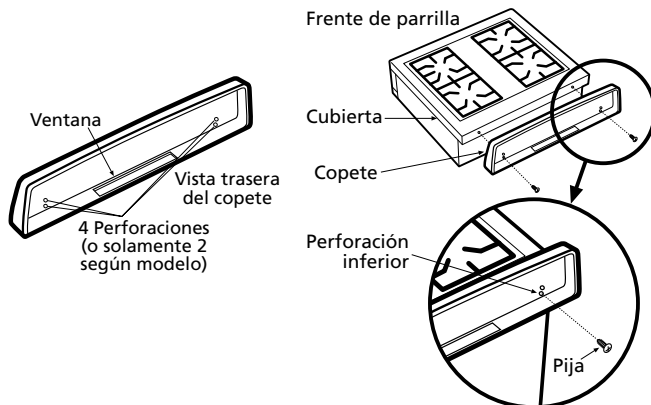
### Opción 1

1. Coloca el copete sobre la parte posterior de la cubierta y asegúrate de que los orificios de ambas piezas coincidan.
2. Fija el copete usando dos pijas y dos tornillos con sus tuercas. Una pija y un tornillo con tuerca en cada lado.

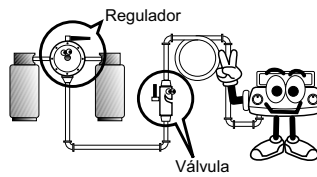


### Opción 2

1. Acomode el copete por detrás de la cubierta asegurándose de que la chimenea de la estufa entre por la "ventana" que trae el copete en la parte inferior. Nota: Las parrillas y parrillas con gabinete no traen chimenea.
2. Fije el copete usando dos pijas. Las pijas deben entrar por las perforaciones inferiores del respaldo del copete (cuando este trae 4 perforaciones) y se atornillan contra la cubierta.

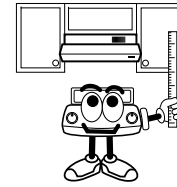


②

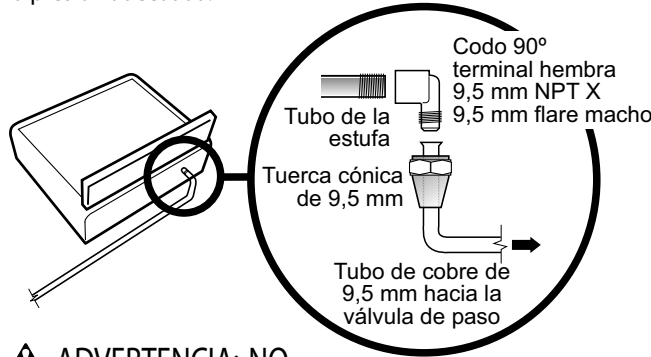


**Nota:** No olvides conectar un regulador de presión y una válvula de paso en la instalación general de gas para mantener la presión adecuada.

Distancia mínima de mi cubierta a la campana: 80 cm aprox.



Conexiones  
NO INCLUIDAS



**⚠ ADVERTENCIA: NO USES MANGUERA DE PLASTICO.**

Quemador económico  
Su encendido es con cerillo

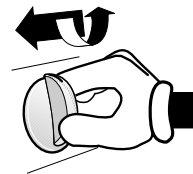


**⚠ ADVERTENCIA: Mi cubierta es sellada y no se puede retirar para limpiar el interior por ser innecesario.**

## Mi funcionamiento

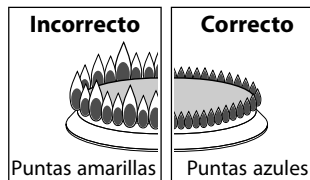
Quemadores superiores

1. Las perillas deben estar en la posición de apagado.
2. Acerca el cerillo, presiona y gira la perilla del quemador seleccionado, regulando la flama al tamaño deseado.

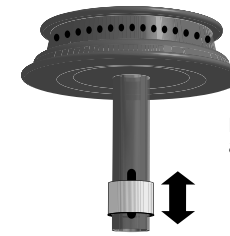


Flamas con puntas amarillas

Asegúrate de que mi quemador esté apagado y frío, entonces retira las parrillas de mi cubierta y retira el quemador porcelanizado jalándolo en línea recta hacia arriba.



③



Desliza el anillo del tubo regulador hacia arriba o abajo, hasta lograr la flama deseada.

## Cuidado y Mantenimiento

Es necesario mantenerme siempre limpia y bastará con utilizar una esponja suave o trapo húmedo. Si deseas puedes agregar jabón o un limpiador quita-grasa. Debes enjuagarme frecuentemente con agua limpia para evitar dejar residuos de jabón.

**Quemadores:** Remójalos en una solución de detergente y agua caliente por un periodo de 20 a 30 minutos, puedes usar una fibra plástica, (NUNCA METALICA), enjuaga y seca perfectamente antes de reinstalar, ASEGURANDOTE DE QUE LOS ORIFICIOS ESTEN LIMPIOS.

**Parrillas:** Lávalas con agua caliente jabonosa. (NO USES FIBRA METALICA).

**Perillas:** Puedes usar una solución de agua caliente con vinagre. (NO LAS REMOJES).

**NUNCA ME UTILICES PARA CALENTAR UNA HABITACION, ES MUY PELIGROSO**

## PARA SU SEGURIDAD

SI HUELE A GAS:

1. ABRA LAS VENTANAS.
2. NO TOQUE INTERRUPTORES ELECTRICOS
3. APAGUE TODAS LAS FLAMAS CERRANDO LA VALVULA GENERAL DE PASO.
4. LLAME INMEDIATAMENTE A LA CENTRAL DE FUGAS, A SU PROVEEDOR DE GAS O A SERVIPLUS.
5. NO ALMACENE GASOLINA U OTROS FLUIDOS FLAMABLES EN LA CERCANIA DE SU PARRILLA.
6. ASEGÚRESE DE QUE LOS MUROS Y BASES DONDE COLOQUE LA PARRILLA SOPORTEN UNA TEMPERATURA DE 180 °C PARA EVITAR DEFORMACIONES.

④