

Ficha técnica DE PRODUCTO

ESPECIFICACIONES

Producto: French door

Nomenclatura: PNM25IMKCES

UPC: 757638355155

Capacidad: 699 L

Color: Slate

CARACTERÍSTICAS

- Jaladeras centrales
- Sensores de temperatura

En enfriador:

- 2 parrillas de cristal templado
- 6 anaqueles en puerta
- 2 cajones con control de humedad
- Cajón para carnes frías
- Iluminación LED

En congelador:

- 1 cajón superior
- 1 Cajón plástico con división ajustable

PRINCIPALES BENEFICIOS

- Sensores que determinan la temperatura ideal para mantener siempre frescos los alimentos.
- Espacios inteligentes que brindan fácil acceso y mejor almacenamiento para tus alimentos.



Medidas y pesos
sin empaque



Medidas y pesos
con empaque

alto: 177.44 cm
ancho: 83.19 cm
profundo: 94.69 cm
peso: 127.00 kg

alto: 180.97 cm
ancho: 92.07 cm
profundo: 95.25 cm
peso: 136.98 kg

Ficha técnica DE PRODUCTO

ESPECIFICACIONES

Producto: French door

Nomenclatura: PNM25IMKCES

UPC: 757638355155

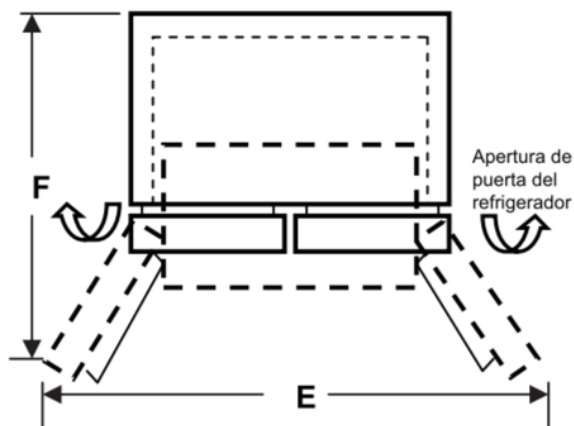
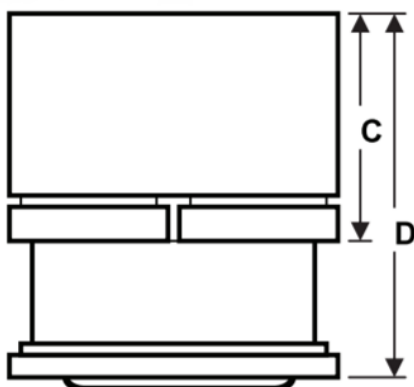
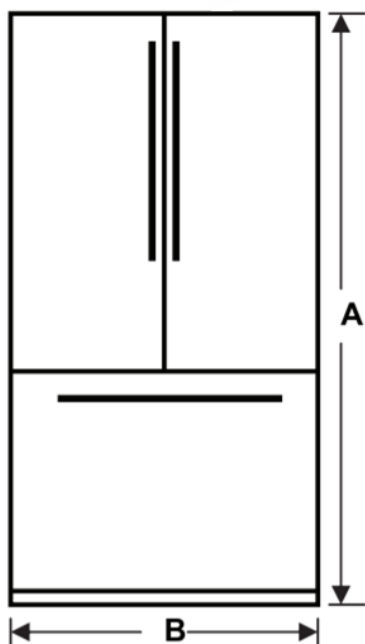
Color: Slate

DIMENSIONES Y ESPACIOS MÍNIMOS

- Instalar el refrigerador en un lugar con temperatura de 60° f (16° c) a 100° f (37° c) para su correcto funcionamiento.
- Dejar espacio suficiente para las conexiones:
 - lados 0.40 cm
 - parte superior 2.50 cm
 - parte posterior 2.50 cm

IMPORTANTE

- Evite tocar el congelador cuando se tengan las manos húmedas, la piel puede adherirse a la superficie.
- Desconecte el refrigerador antes de limpiarlo o efectuar reparaciones.
- La fábrica de hielo cuenta con partes móviles de expulsión y calefactor, localizados en la parte inferior del dispositivo, evite el contacto mientras el refrigerador está conectado.



Dimensiones del aparato (mm)		
Literal	21 fts modelos de 1 puerta en el refrigerador	25 fts Modelos de 2 puertas en el refrigerador
A*	1717	1717
B	761	838
C	736	762
D	1384	1409
E**	1395	1335
F	1147	939

Notas:

* La altura es hasta la puerta del refrigerador.

** La profundidad incluye la Jaladera.