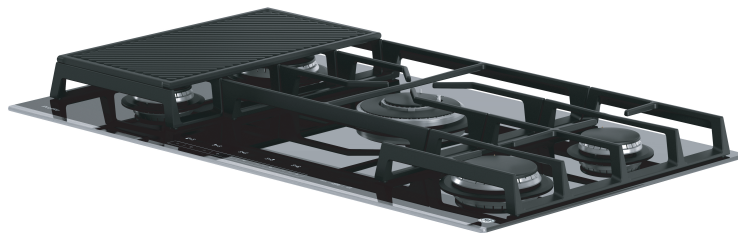




GE PROFILE

Parrilla de Empotre a Gas / Gasodoméstico

# Manual de uso y cuidado



Modelos

PGP95EMNN

PGP95KMNN

PGP96KMTI

PGP75KMTI

PGP64KRTI

PRECAUCIÓN: EVITE RIESGOS.  
INSTALE SU APARATO DE ACUERDO  
CON LAS INDICACIONES DE SU  
INSTRUCTIVO.



Plus: 0200 2021 México  
Riesgo 4 1312 2753 México  
Gasodoméstico para cocción de alimentos

183D7566P264 R.117





## ¡Felicidades!

---

Usted ha adquirido un producto de la más alta calidad, diseño y tecnología.

Debido a que en **GE Profile** estamos comprometidos con satisfacer las expectativas y necesidades de nuestros clientes; trabajamos en brindarle el mejor servicio, con productos seguros y altamente competitivos a escala internacional.

**GE Profile** respalda la garantía de su parrilla de empotre / gasodoméstico y atiende sus requerimientos post venta a través de **Servicio mabe**, la empresa líder en servicio de Línea Blanca en Latinoamérica.

Con orgullo, agradecemos su preferencia y confianza.



## Indice de contenidos

---

Información del rotulado .....	4
Advertencias preliminares .....	5
Para el instalador .....	6
Instrucciones importantes de seguridad .....	8
Partes y accesorios .....	10
Consideraciones de aireación y ventilación .....	15
Indicaciones para la instalación, conexión y ensamble de su aparato .....	17
Ubicación de suministros eléctricos y gas .....	21
Preparación de la unidad para conexiones .....	21
Instalación eléctrica .....	22
Conexión al suministro de gas .....	23
Conversión de Gas LP a GAS Natural .....	27
Conexión eléctrica .....	28
Usos y cuidados del comal .....	30
Recomendaciones para su uso .....	30
Consejos para la utilización de los quemadores a gas .....	31
Funcionamiento modelos PGP95KMNN, PGP96KMTI, PGP75KMTI .....	31
Perillas con iluminación (ver tabla de características) Modelos PGP64KRTI PGP75KMTI, PGP95KMNN, PGP96KMTI .....	32
Método para verificar el funcionamiento correcto de los quemadores .....	32
Características y funciones modelo PGP95KMNN .....	34
Funcionamiento modelo PGP95EMNN .....	35
¿Cómo programar el timer de un quemador? Modelo PGP95EMNN .....	37
Ajuste del reloj modelo PGP95EMNN .....	37
¿Qué hacer si un quemador entra al modo seguro? Modelo PGP95EMNN .....	38
¿Cómo poner su parrilla en modo seguro? (Sólo cuando se encuentre apagada) Modelo PGP95EMNN .....	38
Modo seguro del teclado Modelo PGP95EMNN .....	38
Calor residual modelo PGP95EMNN .....	38
Potencia térmica .....	39
Mantenimiento .....	41
Diagnostico de fallas .....	41
Cuidados en la limpieza .....	42
Cuadro de códigos de error modelo PGP95EMNN .....	44
Diagramas eléctricos .....	45
Póliza de garantía .....	48
Servicio mabe .....	49

## Información del rotulado

---

Nombre del Fabricante: CONTROLADORA MABE S.A. DE C.V.  
País de Fabricación: México.

Para unidades a gas.

Categoría : I12H3B/P Tipo y clase del Gasodoméstico: Tipo A clase 3.

Tipo de gas para los que está reglado el gasodoméstico: G.L.P. o Gas Natural\*

Presión de suministro para la que está reglado el gasodoméstico: G.L.P; 2750 Pa (Pascales) / 2.75 kPa (kilopascales), [28-30 mbar (milibar)]. Gas Natural; 1760 Pa (Pascales) / 1.76 kPa (kilopascales), [20 mbar (milibar)].

\*Su gasodoméstico fue ajustado en fábrica para trabajar con Gas L.P. Para Gas Natural, referirse a este manual. (Solo Colombia).

Esta parrilla de empotre / gasodoméstico cuenta con un cable tomacorriente con clavija o enchufe, por lo que si usted requiere hacer alguna instalación, debe solicitarlo a un técnico especializado y de su confianza. Consulte en la placa adherida a este manual sobre características eléctricas de esta parrilla de empotre / gasodoméstico antes de realizar cualquier instalación. Así mismo, podrá encontrar al final del manual una opción de técnicos especializados de Servicio Mabe.

- ⚠ IMPORTANTE:** Si el cable de alimentación está dañado, debe ser sustituido por el fabricante, por su servicio post-venta o por personal calificado similar con el fin de evitar algún peligro.
- ⚠ ADVERTENCIA:** Si la superficie de trabajo se rompe, desconectar inmediatamente la parrilla de empotre / gasodoméstico, para evitar la posibilidad de sufrir un choque eléctrico.
- ⚠ ADVERTENCIA:** Durante el uso su parrilla de empotre / gasodoméstico, empezará a calentarse. Tenga cuidado de tocar los elementos calefactores.
- ⚠ ADVERTENCIA:** Las partes accesibles pueden calentarse durante el uso. Los niños deberán mantenerse alejados.
- ⚠ ADVERTENCIA:** Tomar precauciones especiales para que los niños eviten volcar los recipientes con líquidos calientes colocados sobre la cubierta de la cocina o cocineta.

## Advertencias preliminares

---

### ADVERTENCIAS

- Esta parrilla de empotre / gasodoméstico debe ser instalada únicamente por personal calificado.
- Lea las instrucciones técnicas antes de instalar esta parrilla de empotre / gasodoméstico.
- Lea las instrucciones de uso antes de encender esta parrilla de empotre / gasodoméstico.
- No permita que nadie se suba o se pare sobre la parrilla de empotre / gasodoméstico.
- No deje a los niños solos cuando esta parrilla de empotre / gasodoméstico esté encendida o en operación, ya que puede quemarse seriamente.
- Esta parrilla de empotre / gasodoméstico está diseñado para operar de 0 a 2800 metros sobre el nivel del mar.
- Esta parrilla de empotre / gasodoméstico debe instalarse en ambientes bien ventilados, mantenga abiertos los espacios naturales para ventilación.
- Según condiciones de ventilación contenidas en la norma NTC 3631 SEGUNDA ACTUALIZACIÓN: 2011-12-14.
- El producto no debe usarse para calentar una habitación.
- Mantenga alrededores libres de materiales combustibles, gasolina, y otros vapores o líquidos inflamables.
- Para su correcto funcionamiento, esta parrilla de empotre / gasodoméstico requiere ser ajustado de acuerdo con las condiciones locales de temperatura ambiental.
- No instale esta parrilla de empotre / gasodoméstico en lugares en donde esté expuesto a fuertes corrientes de aire.
- Si la parrilla de empotre / gasodoméstico, no es instalada de acuerdo con las instrucciones aquí descritas, tanto su parrilla de empotre / gasodoméstico como su cocina podrían sufrir daños.
- Asegúrese de que el cable toma corriente no quede presionado.

### ADVERTENCIAS (ADICIONALES PARA PARRILLAS DE EMPOTRE / GASODOMÉSTICOS A GAS):

- Por su seguridad, la instalación, ajuste o modificación de la parrilla de empotre / gasodoméstico para ser usado con otro tipo de gas, debe estar a cargo de personal calificado, la compañía de gas o un representante del fabricante.
- Para su correcto funcionamiento, esta parrilla de empotre / gasodoméstico requiere ser ajustado de acuerdo con las condiciones locales de presión atmosférica.
- El uso de un aparato de cocción a gas produce calor y humedad en el local donde está instalado. Debe asegurarse una buena ventilación de la cocina: mantener abiertos los orificios de ventilación natural, o instalar un dispositivo de ventilación mecánica (campana extractora). La utilización intensa y prolongada del aparato puede necesitar una ventilación más eficaz, por ejemplo, aumentando la potencia de la ventilación mecánica, si existe.

## Para el instalador

---

Instrucciones técnicas para la correcta instalación, ajuste y mantenimiento de la parrilla de empotre / gasodoméstico.

**⚠️ ADVERTENCIA:** Para su correcto funcionamiento ésta parrilla de empotre / gasodoméstico requiere ser ajustada de acuerdo con las condiciones locales de presión atmosférica y temperatura ambiente.

**PRECAUCIÓN:**

- Antes de la instalación asegúrese de que las condiciones de locales de distribución (el tipo y presión de gas) son compatibles con las del aparato.
- Las especificaciones de operación de este aparato se encuentran en la placa de características del mismo.
- Este aparato está diseñado para ser conectado a un dispositivo de evaluación de productos de la combustión. Dicho dispositivo debe instalarse de acuerdo con los reglamentos locales vigentes. Debe darse atención particular a los requerimientos relacionados con la ventilación.
- Antes de instalar, apague los suministros de gas y electricidad que alimentarán al aparato.
- Todos los aparatos que tienen componentes eléctricos deben conectarse a tierra.

**PRECAUCIÓN:**

- El tubo de alimentación de gas y conector NO deben estar doblados o bloqueados por ningún otro aparato.
- Revise las dimensiones del aparato y las del saque en la unidad de su cocina.
- Los paneles ubicados por encima de la cubierta del aparato y directamente junto a él, deben estar hechos de un material que no se inflame. Tanto el material que recubre a los paneles como al pegamento que se usa para asegurarlo deben ser resistentes al calor para prevenir su deterioro.
- Después de concluir la instalación, el técnico instalador debe llevar a cabo una prueba completa de operación y una revisión para encontrar fugas.
- Normas y/o resoluciones aplicables a Gasodomésticos para cocción:
  - NTC2832-0 3° Actualización 2011-08-29. Artefactos para cocción de alimentos. Parte 1: requisitos de seguridad.
  - NTC2386 2° Actualización: 2001-01-31. Seguridad de aparatos electrodomésticos y aparatos eléctricos similares. Parte 2: requisitos particulares para cocinas, hornos y aparatos similares.
  - NTC3293: 1995-07-26. Aparatos mecánicos. Reguladores internos de presión para aparatos domésticos que funcionan con gas.
  - NTC3631 2° Actualización: 2011-12-14. Artefactos de gas. Ventilación de recintos interiores donde se instalan artefactos que emplean gases combustibles para uso doméstico, comercial o industrial.
  - NTC3833 1° Actualización: 2022-03-11. Dimensionamiento, construcción, montaje y evaluación de los productos de combustión generados por artefactos que funcionan con gas.
- Resolución 0680: 2015-03-06. Por el cual se expide el reglamento técnico para gasodomésticos que funcionan como combustibles gaseosos, que se fabriquen o importen para ser comercializados en Colombia.
- Resolución 90902: 2013-10-24. Por medio del cual se expide el Reglamento Técnico de instalaciones de sistemas de Gas Combustible.

#### **⚠ ADVERTENCIAS DE INSTALACIÓN:**

- Lea las instrucciones técnicas antes de instalar ésta parrilla de empotre / gasodoméstico.
- Ésta parrilla de empotre / gasodoméstico está diseñada para operar de 0 a 2800 metros sobre el nivel del mar.
- Mantenga alrededores libres de materiales combustibles, gasolina, y otros vapores o líquidos flamables.
- Para su correcto funcionamiento, ésta parrilla de empotre / gasodoméstico requiere ser ajustada de acuerdo con las condiciones locales de temperatura ambiental.
- Lea las instrucciones técnicas antes de instalar ésta parrilla de empotre / gasodoméstico.
- Ésta parrilla de empotre / gasodoméstico está diseñada para operar de 0 a 2800 metros sobre el nivel del mar.
- Mantenga alrededores libres de materiales combustibles, gasolina, y otros vapores o líquidos flamables.
- Para su correcto funcionamiento, ésta parrilla de empotre / gasodoméstico requiere ser ajustada de acuerdo con las condiciones locales de temperatura ambiental.
- Debe instalarse de acuerdo con los requisitos de instalación vigentes. Se debe dar especial atención a los requisitos pertinentes sobre ventilación.
- Se requiere de personal calificado para instalar y ajustar su parrilla de empotre / gasodoméstico. La adaptación para utilizar otro tipo de gas, debe ser realizado también por un instalador, la compañía de gas o un representante del fabricante.
- El recinto donde se va a instalar, debe contemplar las condiciones de ventilación, contenidas según corresponda, en la Norma NTC 3631 SEGUNDA ACTUALIZACIÓN: 2011-12-14, "Asegúrese que el área donde se instala la cocina esté bien ventilada; mantenga abiertos los espacios naturales por ventilación".
- Para garantizar la seguridad y adecuado funcionamiento de la parrilla de empotre / gasodoméstico, la instalación debe realizarse de acuerdo con las normas NTC 2505 y NTC 3632 (exclusivamente para el mercado colombiano), NTE INEN 2 260 (exclusivamente para el mercado ecuatoriano), o con los requisitos vigentes en cada localidad o país.
- El recinto en que se coloque ésta parrilla de empotre / gasodoméstico debe cumplir con los requisitos de ventilación establecidos para dicho efecto en el National Fire Protection Association, NFP A 54. National Fuel Gas Code de los Estados Unidos de Norteamérica (exclusivamente para el mercado ecuatoriano).

#### **⚠ ADVERTENCIAS (ADICIONALES PARA APARATOS A GAS):**

- Antes de la instalación, asegúrese que las condiciones de distribución locales (naturaleza y presión de gas) y el reglaje de la parrilla de empotre / gasodoméstico sean compatibles, las condiciones de reglaje se encuentran en la etiqueta placa de datos.
- Las condiciones de reglaje para ésta parrilla de empotre / gasodoméstico se encuentran en la etiqueta o placa de datos adherida al chasis.
- Este aparato no está diseñado para ser conectado a un dispositivo de evacuación de productos de combustión, dicho dispositivo debe instalarse de acuerdo con los reglamentos locales vigentes.
- Debe darse atención particular a los requerimientos relacionados con la ventilación.
- Para su correcto funcionamiento, ésta parrilla de empotre / gasodoméstico requiere ser ajustada de acuerdo con las condiciones locales de presión atmosférica y temperatura ambiente.
- Cuando cambie los inyectores de la parrilla de empotre / gasodoméstico, asegúrese de utilizar sellante para asegurar hermeticidad de la boca de la unión.
- La presión mínima de gas que requiere ésta parrilla de empotre / gasodoméstico, para operar correctamente es de 1.99 kPa (kilopascales) [25 mbar (milibar)] para GLP, 1.26 kPa (kilopascales) [17 mbar (milibar)] para Gas Natural.
- La presión máxima de gas que requiere ésta parrilla de empotre / gasodoméstico, para operar correctamente es de 2.99 kPa (kilopascales) [35 mbar (milibar)] para GLP, 2.16 kPa (kilopascales) [25 mbar (milibar)] para Gas Natural.

## Instrucciones importantes de seguridad

---

- No use extensiones.
- No conecte otros aparatos en el mismo contacto eléctrico.
- Sujete el conector por la clavija, no por el cable.
- Su producto está provisto de un tomacorriente polarizado tipo "Y" con cable a tierra integrado.
- No elimine la terminal de tierra ni use adaptadores.
- Si el cordón de alimentación es dañado, éste debe sustituirse por el fabricante, por su agente de servicio autorizado o por personal calificado con el fin de evitar un peligro.
- Si en su región suele haber variaciones de voltaje, use un regulador de voltaje.
- Este aparato no se destina para utilizarse por personas (incluyendo niños) cuyas capacidades físicas, sensoriales o mentales sean diferentes o estén reducidas, o carezcan de experiencia o conocimiento, a menos que dichas personas reciban una supervisión o capacitación para el funcionamiento del aparato por una persona responsable de su seguridad.
- Los niños deben supervisarse para asegurar que ellos no empleen los aparatos como juguete.

**IMPORTANTE:** Si no sigue las advertencias y pasos anteriores, usted es enteramente responsable de los daños personales o materiales que pueda sufrir con el uso de este equipo.

Las siguientes condiciones no se consideran como uso normal del aparato:

- Si no ha sido operado de acuerdo con el instructivo de uso proporcionado en Español.
- Daños provocados por accidente, descargas eléctricas, fluctuaciones de voltaje, energía eléctrica diferente a la especificada o catástrofes.
- Si ha sido utilizado para fines comerciales, industriales o uso diferente al indicado en las instrucciones de manejo.
- Si el producto ha sido reparado por personas y/o talleres de servicio no autorizados.

**⚠ ADVERTENCIA: TENGA EN CUENTA QUE EXISTEN PELIGROS ASOCIADOS CON GABINETES Y ALACENAS CUANDO SE INSTALAN POR ENCIMA DEL APARATO.**

**⚠ ADVERTENCIAS DE SEGURIDAD:**

- a) MANTENER LOS ALREDEDORES DEL APARATO LIBRES DE MATERIALES COMBUSTIBLES, GASOLINA Y OTROS VAPORES O LÍQUIDOS FLAMABLES;
- b) NO DEBE UTILIZARSE COMO CALEFACTOR DE AMBIENTE,
- c) SI HUELE A GAS:
  - ABRA LAS VENTANAS.
  - NO TOQUE ENCHUFES O ACCIONE INTERRUPTORES ELÉCTRICOS, LAS CHISPAS QUE PRODUCEN PUEDEN ENCENDER EL GAS.
  - APAGUE TODAS LAS FLAMAS CERRANDO LA VÁLVULA GENERAL DE PASO.
  - LLAME INMEDIATAMENTE AL SERVICIO DE SUPRESIÓN DE FUGAS O A SU PROVEEDOR DE GAS.



**⚠ ADVERTENCIA:** Si la superficie de trabajo se rompe, desconectar inmediatamente la parrilla de empotre / gasodoméstico, para evitar la posibilidad de sufrir un choque eléctrico.

**⚠ ADVERTENCIA:** Durante el uso de la parrilla de empotre / gasodoméstico, empezará a calentarse, tenga cuidado de tocar los elementos calefactores.

**⚠ ADVERTENCIA:** Las partes accesibles pueden calentarse durante el uso. Los niños deberán mantenerse alejados.

**⚠ ADVERTENCIA:** "No debe utilizarse un limpiador de vapor" para la limpieza de la parrilla de empotre / gasodoméstico.

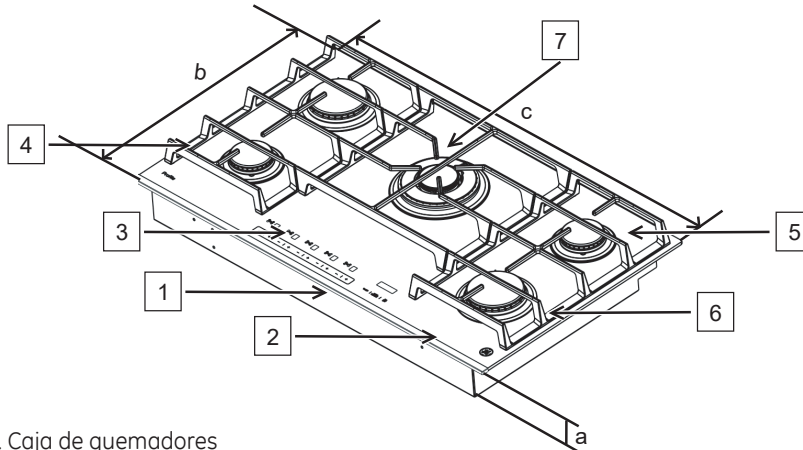
**⚠ ADVERTENCIA:** No se utilice limpiadores abrasivos o partes metálicas afiladas para limpiar la cubierta de cristal de la parrilla de empotre / gasodoméstico, ya que puede rayar la superficie y provocar que se rompa el vidrio.

**⚠ ADVERTENCIA:** El recinto donde se va a instalar, debe contemplar las condiciones de ventilación, contenidas según corresponda, en la Norma NTC 3631 SEGUNDA ACTUALIZACIÓN: 2011-12-14. "Asegúrese que el área donde se instala la parrilla de empotre / gasodoméstico esté bien ventilada; mantenga abiertos los espacios para ventilación".

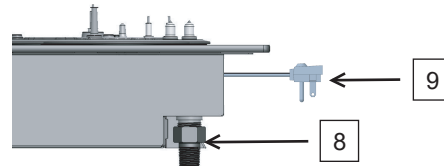
**IMPORTANTE** (exclusivo para modelos a gas)

Para conocer la categoría de la parrilla de empotre / gasodoméstico, y el tipo de gas para el cual está ajustado, ver la placa de identificación adherida sobre el chasis del horno / gasodoméstico. Si es "categoría I", solo podrá ser utilizado con gas licuado de petróleo (G.L.P.) [butano, propano o una mezcla de ambos] ó solo con gas natural. Si es de "categoría II" podrá ser utilizado con gas L.P. y con gas natural. Una persona calificada de nuestro servicio técnico deberá realizar la respectiva conversión.

## Partes y accesorios.



1. Caja de quemadores
2. Cubierta de cristal templado.
3. Control digital.
4. Parrillas de fundición esmaltada.
5. Quemador superior Estándar (2 piezas)
6. Quemador superior Jumbo (2 piezas)
7. Quemador Master ring (1 pieza)®.
8. Entrada de gas.
9. Tomacorriente.



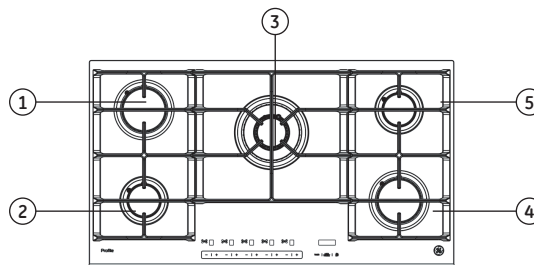
### Modelo PGP95EMNN

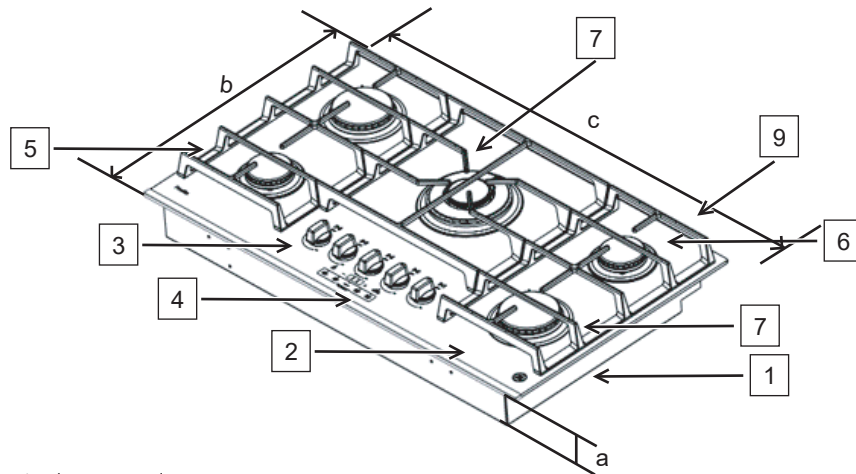
Dimensión parrilla cm (pulg)	91 (35.75)
Alto (a) (cm)	15
Profundidad (b) (cm)	52
Ancho (cm)	91

## Quemadores

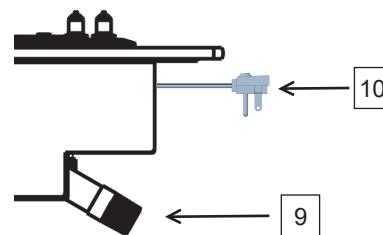
Los quemadores de la cubierta son de varios tipos y tamaños. La siguiente ilustración le servirá para identificarlos.

1. Quemador Jumbo
2. Quemador estándar
3. Quemador Master ring®
4. Quemador Jumbo
5. Quemador estándar





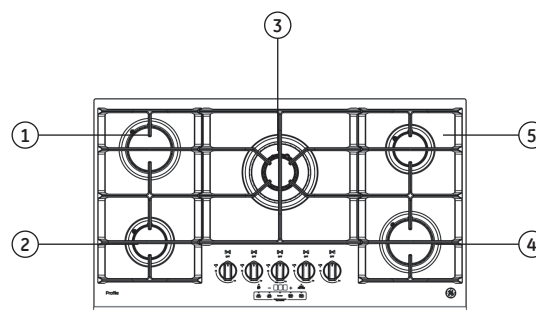
1. Caja de quemadores
2. Cubierta de cristal templado.
3. Perillas con iluminación.
4. Control digital.
5. Parrillas de fundición.
6. Quemador superior Estándar (2 piezas)
7. Quemador superior Jumbo (2 piezas)
8. Quemador master ring (1 pieza)®
9. Entrada de gas.
10. Tomacorriente.

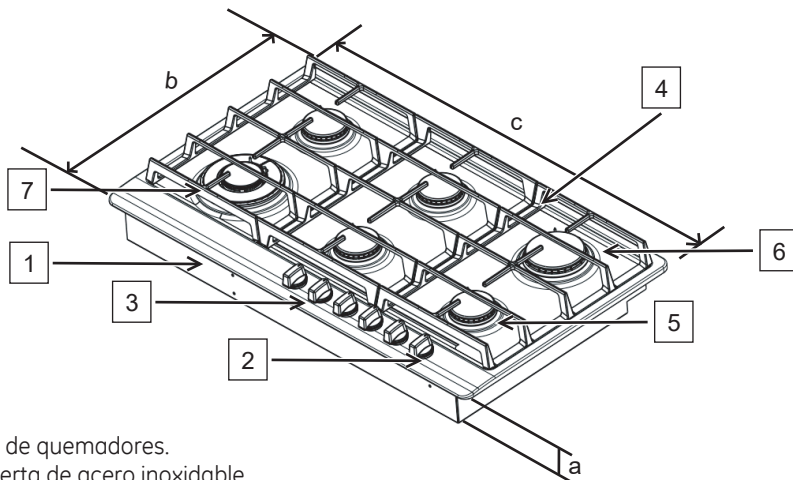


**Modelo PGP95KMNN**

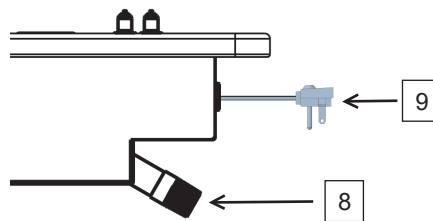
Dimensión parrilla cm (pulg)	91 (35.75)
Alto (a) (cm)	15
Profundidad (b) (cm)	52
Ancho (cm)	91

1. Quemador Jumbo
2. Quemador estándar
3. Quemador master ring®
4. Quemador Jumbo
5. Quemador estándar





1. Caja de quemadores.
2. Cubierta de acero inoxidable.
3. Perillas con iluminación.
4. Parrillas de fundición.
5. Quemador superior estándar (4 piezas).
6. Quemador superior jumbo (1 pieza).
7. Quemador master ring (1 pieza)®.

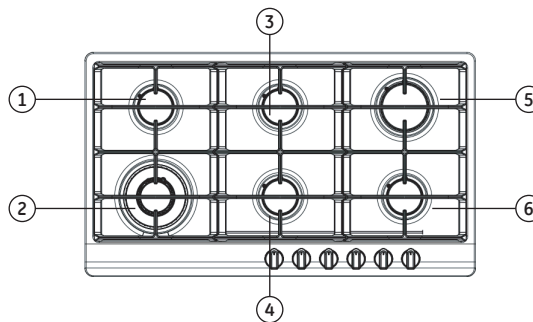


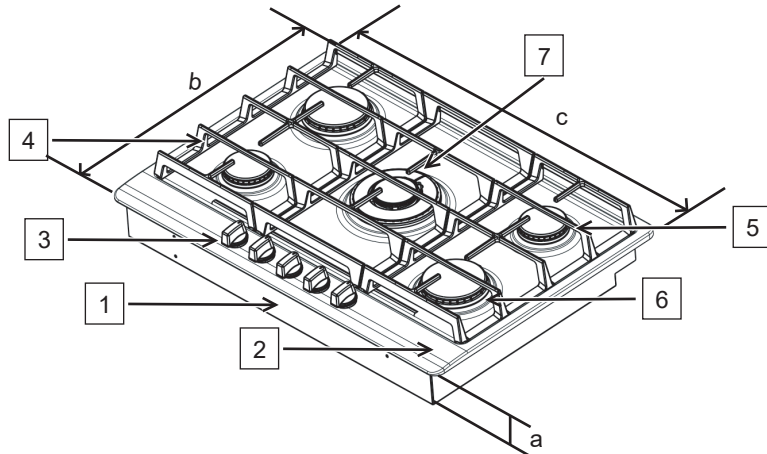
**Modelo PGP96KMTI**

Dimensión parrilla cm (pulg)	91 (35.75)
Alto (a) (cm)	14.00
Profundidad (b) (cm)	51.8
Ancho (c) (cm)	91

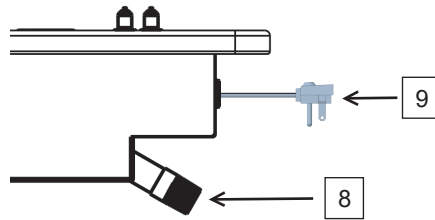
**Quemadores**

1. Quemador estándar
2. Quemador master ring®
3. Quemador estándar
4. Quemador estándar
5. Quemador Jumbo
6. Quemador estándar





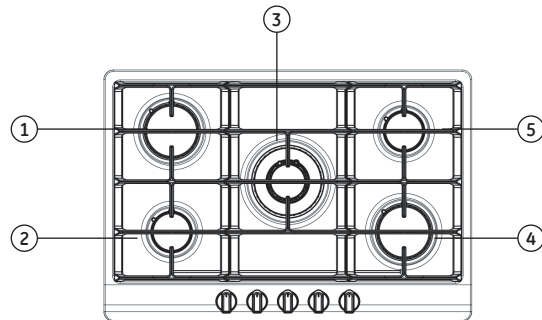
1. Caja de quemadores
2. Cubierta de acero inoxidable.
3. Perillas con iluminación.
4. Parrillas de fundición.
5. Quemador superior Estándar (2 piezas).
6. Quemador superior Jumbo (2 piezas).
7. Quemador master ring (1 pieza)®
8. Entrada de gas.
9. Tomacorriente.

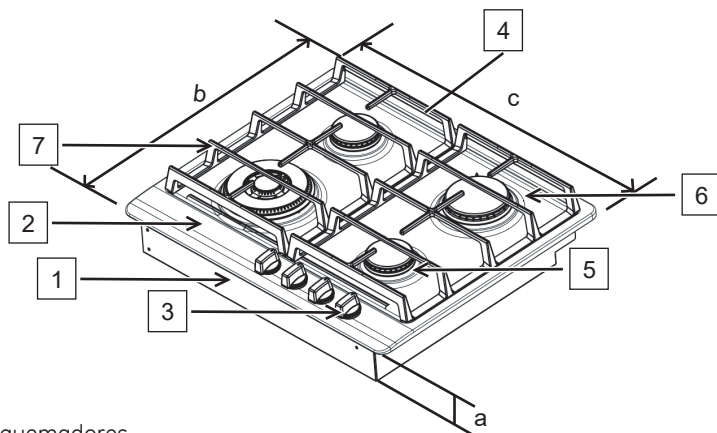


**Modelo PGP75KMTI**

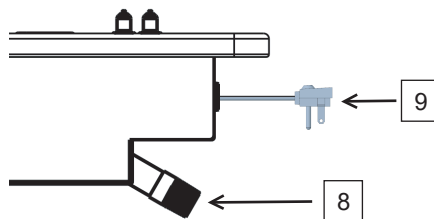
Dimensión parrilla cm (pulg)	76 (29.92)
Alto (a) (cm)	14.00
Profundidad (b) (cm)	51.8
Ancho (c) (cm)	76

1. Quemador Jumbo
2. Quemador estándar
3. Quemador master ring®
4. Quemador Jumbo
5. Quemador estándar





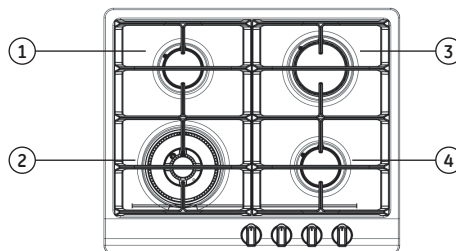
1. Caja de quemadores
2. Cubierta de acero inoxidable.
3. Perillas con iluminación.
4. Parrillas de fundición.
5. Quemador superior Estándar (2 piezas).
6. Quemador superior Jumbo (1 pieza).
7. Quemador master ring (1 pieza)@.
8. Entrada de gas.
9. Tomacorriente.



**Modelo PGP64KRTI**

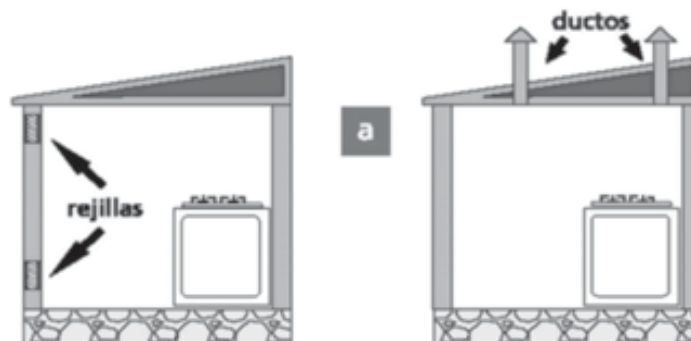
Dimensión parrilla cm (pulg)	62 (24.41)
Alto (a) (cm)	14.00
Profundidad (b) (cm)	51.8
Ancho (c) (cm)	62

1. Quemador estándar.
2. Quemador Triple Ring®
3. Quemador Jumbo
4. Quemador estándar

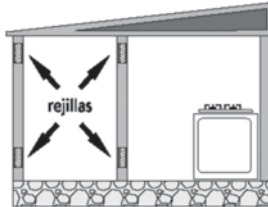


## Consideraciones de aireación y ventilación

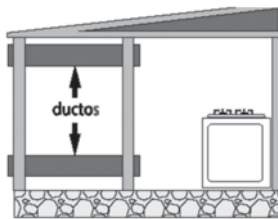
- El recinto en que se coloque este artefacto debe cumplir con los requisitos de ventilación establecidos para dicho efecto en el National Fire Protection Association, NFPA 54. National Fuel Gas Code, de los Estados Unidos de Norteamérica. (Mercado Ecuatoriano).
- No instale su parrilla de empotre / gasodoméstico en baños, cuartos, duchas, sótanos, dormitorios o lugares cuyo nivel permita la acumulación de una mezcla explosiva de gas-aire.
- Asegurar una correcta ventilación en la zona donde será ubicado el artefacto para que exista una buena combustión, de no ser así ésta será incompleta y aumentará la producción de monóxido de carbono.
- Se debe tener un área de ventilación necesaria para renovar el aire consumido en la combustión de su(s) parrilla(s) de empotre / gasodoméstico y para diluir los gases de la combustión, con el fin de bajar el contenido de monóxido de carbono.
- En toda construcción, el recinto en el cual se ha de ubicar la parrilla de empotre / gasodoméstico, debe poseer un espacio cuyo volumen sea mayor o igual a  $3.4 \text{ m}^3$  por cada kilovatio ( $3.6 \text{ MJ/h}$ ) de potencia nominal agregada o conjunta de todos los artefactos de gas en ese recinto.
- En caso de que no se cumpla con esa condición, el recinto deberá ser dotado con dos aberturas permanentes que garanticen la aireación necesaria según el caso: la superior debe comenzar a una distancia no menor de 180 cm del piso y la inferior a una no mayor de 30 cm del suelo. En lo posible evitar queden sobre el mismo eje vertical. Las dimensiones lineales de estas aberturas no deben ser inferiores a 8 cm.
- La abertura superior sirve para desalojar el aire viciado y la inferior para la aspiración del aire de combustión, renovación y dilución. Para definir el tamaño de las rejillas se debe tener en cuenta la posición de estas con respecto a la atmósfera exterior y las características de los artefactos que se van a instalar. Si existen otros artefactos de gas dentro del local, se deben sumar las capacidades caloríficas, (ver datos en placas de identificación de los artefactos) de todos, de acuerdo con los siguientes casos:
  - a) Cuando las rejillas comunican directamente con la atmósfera exterior o mediante conductos verticales, cada rejilla deberá tener un área libre para aireación de  $6 \text{ cm}^2$  por cada kilovatio ( $3,6 \text{ MJ/h}$ ) de potencia nominal agregada o conjunta a gas instalados en el espacio confinado.



- b) Cuando las rejillas comunican con otro espacio en el interior del edificio en el mismo piso y la aireación se logra por arrastre, cada rejilla deberá tener un área libre mínima de entre 645 cm<sup>2</sup> ó 22 cm<sup>2</sup> por cada kilovatio (3,6 MJ/h) de potencia nominal agregada o conjunta de todos los artefactos de gas instalados en el espacio confinado. Cuando las rejillas comunican con espacios en diferentes pisos, cada rejilla deberá tener un área mínima igual a 44 cm<sup>2</sup> por cada kilovatio de potencia nominal agregada o conjunta de todos los artefactos a gas.



- c) Cuando la aireación se logra mediante ductos horizontales que comuniquen directamente con la atmósfera exterior cada ducto deberá tener un área interior libre de 11 cm<sup>2</sup> por cada kilovatio (3,6 MJ/h) de potencia nominal agregada o conjunta de todos los artefactos de gas instalados en el espacio confinado.



**Ejemplo:**

Para una parrilla de empotre / gasodoméstico, la capacidad calorífica máxima es de 38,4 MJ/h tomando el caso "a" como ejemplo, tenemos:

$$\left[ \frac{\left(38,4 \frac{MJ}{h}\right) (6 \text{ cm}^2)}{\left(3,6 \frac{MJ}{hr}\right)} \right] = 64 \text{ cm}^2$$

Como las dimensiones lineales de una rejilla no deben ser menores a 8 cm (según requisito mínimo indicado anteriormente) entonces el área mínima de cada una de las rejillas será de 64 cm<sup>2</sup> lo cual dará un cuadrado aproximado de 8 cm por lado.

- Para conocer la demanda calórica de su parrilla de empotre / gasodoméstico observe la placa de identificación que está adherida al chasis.
- Realice ésta operación para calcular el área de las rejillas, y de acuerdo al caso en que se encuentre el recinto donde instale su parrilla de empotre / gasodoméstico (tenga en cuenta las restricciones indicadas).

**kW: Kilovatio**

**MJ/h: Megajoule por hora**



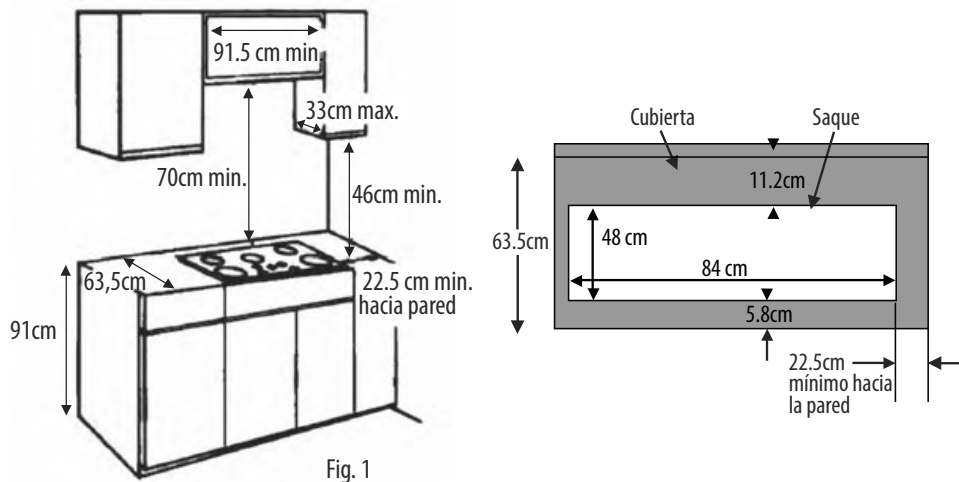
## Indicaciones para la instalación, conexión y ensamble de su aparato

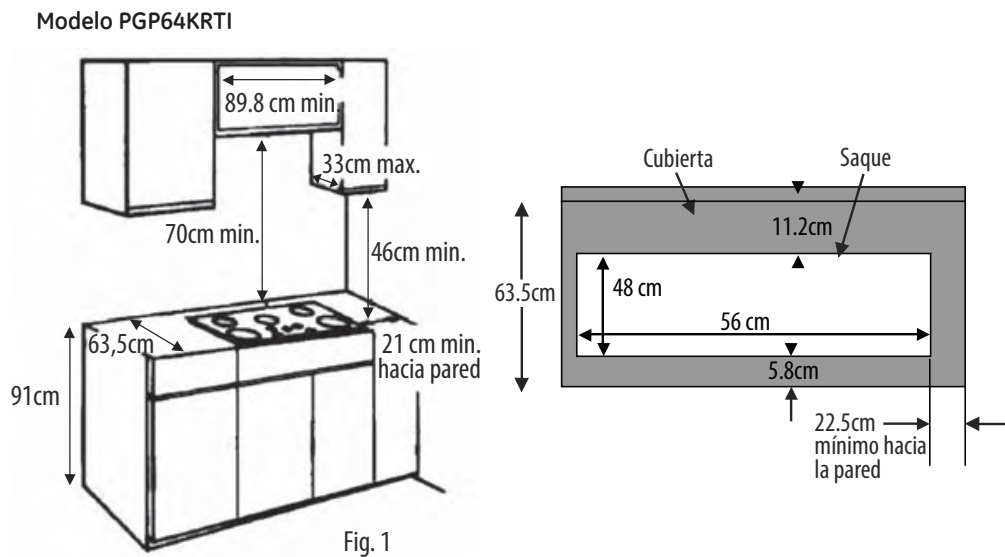
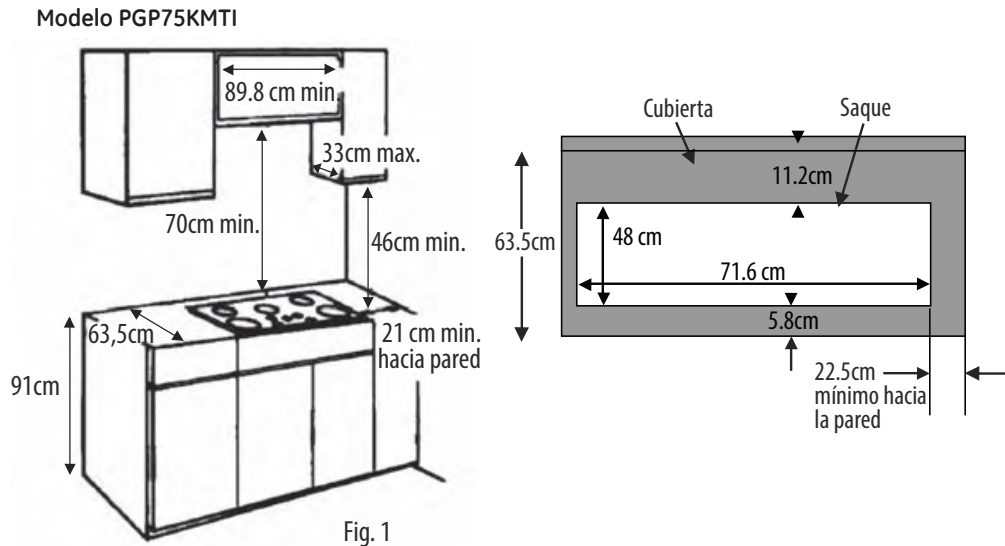
1. Asegúrese de quitar todo el embalaje que protege a su parrilla de empotre / gasodoméstico.
  2. Verifique que la superficie donde va a empotrar su parrilla de empotre / gasodoméstico este limpia, nivelada y que pueda soportar el peso. Es importante que el aparato quede empotrado uniformemente sin claros ni traslapes para evitar que los líquidos se introduzcan por debajo de la parrilla de empotre / gasodoméstico.
- Busque la junta autoadherible que viene incluida con la parrilla de empotre / gasodoméstico, retire el papel encerado para que la pueda pegar por debajo de la cubierta de cristal y por todo el perímetro, péguela lo más cerca que pueda de la orilla. Levante la parrilla de empotre / gasodoméstico e introduzcala en la perforación del saque, asegurándose que el cable de la alimentación eléctrica no vaya a quedar presionado.

\*Nota: Tomar en cuenta la dimensión de modelo que se especifica en la placa adherida a su parrilla de empotre / gasodoméstico, este debe ser la figura a elegir antes de perforar el área de empotre.

### Modelos PGP95EMNN, PGP95KMNN y PGP96KMTI

- a) Para Colombia debe haber un espacio mínimo de 70 cm entre la superficie del soporte del utensilio de la encimera / gasodoméstico y la campana. (Vea figura 1).
- b) La profundidad de los gabinetes que se encuentren por encima de la parrilla de empotre / gasodoméstico no debe ser mayor de 33 cm.
- c) La mínima distancia horizontal entre gabinetes que estén por encima y a los lados de la parrilla de empotre / gasodoméstico no debe ser menor de 91,5 cm.





**Nota:** Para asegurar la correcta operación de la parrilla de empotre / gasodoméstico, es necesario que el mueble o espacio en donde se instalará, cumpla con las dimensiones mostradas, de lo contrario el equipo pierde su garantía, y se corren riesgos de una operación incorrecta.

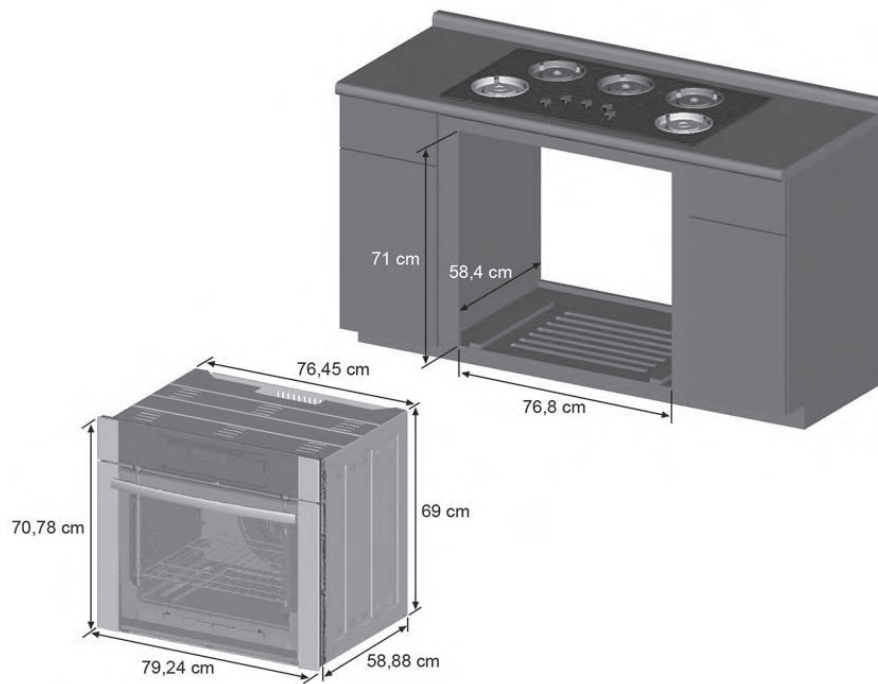
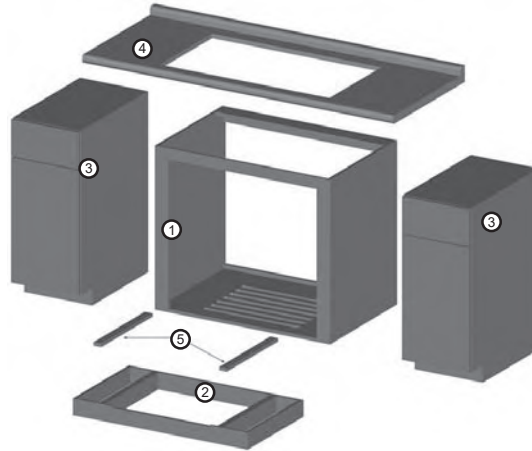
**⚠ PARA SU SEGURIDAD:**  
**ASEGÚRESE DE QUE EL MUEBLE O ESPACIO DONDE SE INSTALARÁ LA PARRILLA DE EMPOTRE/ GASODOMÉSTICO PUEDA RESISTIR UNA TEMPERATURA DE HASTA 94°C.**

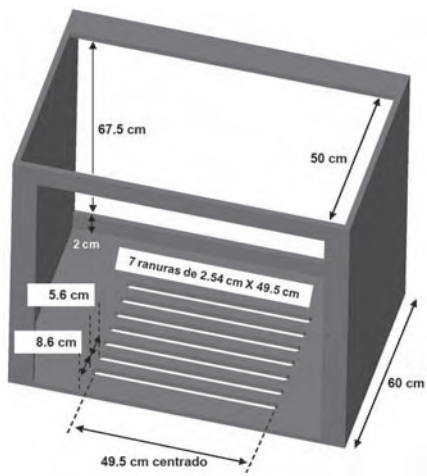
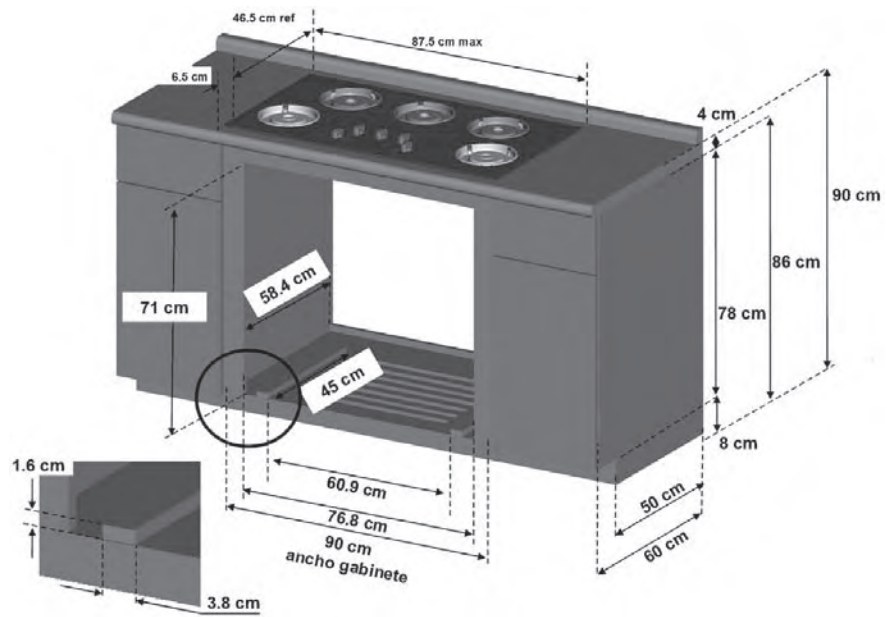
## Mueble para bajo cubierta

Medidas especiales

Material en espesor de 16 mm

1. Estructura de empotre.
2. Base mueble.
3. Muebles laterales.
4. Cubierta de cocina.
5. Guías de apoyo.







## Ubicación de suministros eléctricos y gas

---

### A. Servicios eléctricos:

Las unidades marcadas con 127 V ~ 60 Hz, deben ser conectadas a un circuito individual y protegido por un interruptor térmico de 15 A. La caja de conexiones correspondientes para México, Ecuador, Colombia & Venezuela debe ser una NEMA 15 con pin de tierra.

### B. Servicio de gas:

Las unidades a gas están diseñadas para operar con gas LP a una presión en línea de entrada de 2,75 kPa (11 in C.A.).

Si se requiere usar para gas natural, la presión de la línea debe mantenerse a 1,76 kPa (7 in C.A.). **Adicionalmente debe llamar a nuestro servicio técnico el cual cuenta con personal especializado para hacer la conversión de gas de su parrilla de empotre / gasodoméstico (busque el número telefónico en las últimas páginas del manual de usuario).**

## Preparación de la unidad para conexiones

---

Desempaque la parrilla de empotre / gasodoméstico y retire todos los adhesivos y material de empaque. Después de desempacar su parrilla de empotre / gasodoméstico, proceda de la siguiente manera:

- Retire las parrillas superiores, las cuales se encuentran dentro de su empaque sobre su parrilla de empotre / gasodoméstico.
- Con la ayuda de otra persona, saque su parrilla de empotre / gasodoméstico, levántandola por ambos lados hacia arriba.
- Una vez que tenga lista la zona de empotre, acerque su parrilla de empotre / gasodoméstico al sitio donde quedará instalada definitivamente y continúe con las conexiones y empotre.

## Instalación eléctrica

---

La parrilla de empotre / gasodoméstico posee elementos eléctricos, se debe conectar a una fuente de energía eléctrica de acuerdo a los valores indicados en la placa de especificación.

Asegúrese de que la caja de conexión de la parrilla de empotre / gasodoméstico se encuentra de acuerdo a las dimensiones y especificaciones, referidas en el apartado 4 "Ubicación de suministros eléctricos y gas" de este manual.

Para conectar la parrilla de empotre / gasodoméstico proceda de la siguiente manera:

1. Identifique el volante del tomacorriente y cerciórese que sea igual al estipulado en la placa de especificaciones de la parrilla de empotre / gasodoméstico. Ver tabla de especificaciones técnicas.
2. Verifique el estado del tomacorriente y la conexión del neutro al punto correcto.
3. En la caja de control de energía eléctrica de la casa, identifique los interruptores térmicos "breakers" que controlan la parrilla de empotre / gasodoméstico y márkelos con el nombre.
4. Conecte el artefacto al tomacorriente.

### Advertencias:

- El circuito eléctrico y la conexión de la parrilla de empotre / gasodoméstico a la red eléctrica debe ser realizada por personal calificado.
- El circuito eléctrico al cual se conecta la parrilla de empotre / gasodoméstico debe estar independiente de otros y tener la capacidad de suministro de corriente adecuada.
- Los interruptores térmicos "breakers" de la caja de suministro eléctrico no deben ser reemplazados por otros de mayor amperaje en condiciones normales.
- El cable de suministro de energía del artefacto tiene su respectivo enchufe diseñado con una capacidad de corriente equivalente a su potencial nominal. Por ningún motivo lo cambie o empalme un cable de suministro diferente; esto podría deteriorarlo y causar cortocircuito.
- Evite que los cables eléctricos de otros aparatos toquen con partes calientes de la parrilla de empotre / gasodoméstico.
- Antes de sustituir cualquier elemento eléctrico, desconecte el cable de alimentación de la red eléctrica.
- Recuerde que el fabricante no se responsabiliza por eventuales daños, causados por la falta de conexión a tierra, o una instalación incorrecta.

## Conexión al suministro de gas

---

Es necesario que todas las operaciones relacionadas con la instalación sean realizadas por personal autorizado de nuestro servicio técnico.

Antes de efectuarse la conexión de la parrilla de empotre / gasodoméstico, debe comprobar que esté reglado para el tipo de gas a suministrar.

Referencias a normas por país:

- Para el mercado Colombiano.

NTC3561 (para requisitos de mangueras flexibles); NTC 3632 (características de conectores en tuberías y mangueras); NTC 2505 (para requisitos de válvulas de corte manuales).

- Para el mercado Ecuatoriano.

· Los cilindros que contienen el gas licuado de petróleo deben cumplir con los requisitos establecidos en la NTE INEN 111.

· Las mangueras de conducción del gas combustible entre cilindro y el artefacto deben cumplir con los requisitos especificados en la NTE INEN 885.

· Las válvulas utilizadas en el cilindro de gas deben cumplir con los requisitos establecidos en la NTE INEN 116.

· Los reguladores de baja presión utilizados para estos artefactos deben cumplir con los requisitos especificados en la NTE INEN 1 682.

· Las válvulas utilizadas en el cilindro de gas deben cumplir con los requisitos establecidos en la NTE INEN 116.

· Los reguladores de baja presión utilizados para estos artefactos deben cumplir con los requisitos especificados en la NTE INEN 1 682.

· Las boquillas de acople para mangueras deben cumplir con los requisitos dimensionales establecidos en la NTE INEN 886.

· Los conjuntos técnicos (válvulas, reguladores y mangueras) que se utilizan con los cilindros de gas licuado de petróleo y que se comercializan en el país, deben contar con el respectivo certificado de conformidad con norma, según lo indicado en la regulación No.DPG-98-06 de 1998-07-03 y publicada en el Registro Oficial No. 40 de 1998-10-05.

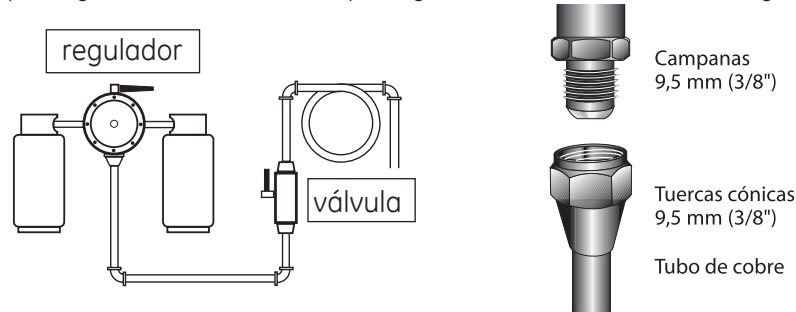
Asegúrese que su hogar cuente con un regulador de presión de gas que suministre la presión correcta.

**Nota:** Selle todas las conexiones.

1. Cierre la válvula principal del suministro de gas antes de desconectar la parrilla de empotre / gasodoméstico a reemplazar y déjela cerrada hasta que termine la conexión de la parrilla de empotre / gasodoméstico nuevo.
2. Instale una válvula de paso manual a la línea principal de gas en un lugar de fácil acceso fuera de la parrilla de empotre/ gasodoméstico y asegúrese de que todos los que vayan a usar la parrilla de empotre/ gasodoméstico sepan dónde, cuando y como manejar esta llave.
3. Instale un niple terminal macho de 9,5 mm (3/8") a la salida del regulador de su instalación casera y conéctelo a un tubo de cobre de 9,5 mm (3/8").
4. Conecte la válvula de paso y el tubo de cobre en los extremos con campanas de 9,5 mm (3/8"). El tubo de cobre flexible y/o manguera deben medir entre 1,20 m y 1,50 m y deben resistir temperaturas mayores de 250°C.
5. **Continúe con tubo de cobre de 9,5 mm (3/8") con campanas de 9,5 mm (3/8") en los extremos.**
6. **Conéctelo la parrilla de empotre / gasodoméstico a la tubería flexible de gas haciendo antes al tubo uno o dos rizos de 25 cm aprox. de diámetro c/u.**
7. Conecte al tubo de la parrilla de empotre/ gasodoméstico, la terminal campana de 9,5 mm (3/8") NPT- 9,5 mm (3/8") ø.
8. Cuando haya hecho todas las conexiones asegúrese de que las perillas de la parrilla de empotre / gasodoméstico estén en posición de apagado y abra la llave principal del suministro de gas.
9. Use agua y jabón en todas las juntas y conexiones para verificar que no existe alguna fuga.

No olvide instalar una válvula de paso manual.

Esto es con el propósito de que pueda interrumpir fácilmente la alimentación de la parrilla de empotre / gasodoméstico en caso de que salga de vacaciones o detecte una fuga de gas.



**⚠ NO SE USE MANGUERAS DE PLÁSTICO PARA LA CONEXIÓN DE GAS YA QUE PUEDEN PRESENTAR FUGAS, AÚN LAS QUE TIENEN MALLA DE ACERO EN SU SUPERFICIE.**

**⚠ ESTE APARATO PUEDE USARSE CON GAS NATURAL. EN FÁBRICA FUE AJUSTADO PARA TRABAJAR CON GAS L.P. Y ESTÁ DISEÑADO PARA FUNCIONAR A UNA PRESIÓN DE 2.75 kPa (KILOPASCALES), [28-30 mbar (MILIBAR)]. EN CASO DE QUE SU INSTALACIÓN SEA PARA GAS NATURAL, DEBE TENER UNA PRESIÓN DE 1.76 kPa (KILOPASCALES), [20 mbar(MILIBAR)].**

Antes de su instalación es importante que tenga en cuenta lo siguiente:

**⚠ ADVERTENCIAS (EXCLUSIVAS PARA MODELOS A GAS):**

- PARA EVITAR LA CORROSIÓN, NO PERMITA QUE EL TUBO CONECTOR FLEXIBLE ENTRE EN CONTACTO CON LIMPIADORES LÍQUIDOS POTENTES O PRODUCTOS QUÍMICOS. ESTOS INCLUYEN ÁCIDOS, DISOLVENTES, FUNDENTES DE SOLDADURA CON CLORURO DE ZINC, AMONÍACO, QUÍMICOS CLORADOS Y CUALQUIER LÍQUIDO CON CLORO, TALES COMO LEJÍA PARA LAVANDERÍA O DETERGENTE PARA PLATOS.
- PARA EVITAR LA CORROSIÓN, NO PERMITA QUE EL TUBO CONECTOR FLEXIBLE ENTRE EN CONTACTO CON OBJETOS EXTERNOS COMO SOPORTES DE PARED, CABLES ELÉCTRICOS, TUBERÍA DE HIERRO O COBRE, PANELES, HOJAS DE METAL, ETC.
- NO INSTALE EL TUBO CONECTOR DE GAS DE TAL MANERA QUE QUEDE OCULTO NI INSTALADO A TRAVÉS DE UNA PARED, PISO O DIVISIÓN. LA TOMA DEL GAS DEBE ESTAR EN EL MISMO CUARTO QUE EL APARATO. ESTO ES PARA QUE ESTÉ A LA VISTA PARA SU INSPECCIÓN PERIÓDICA. LOS CONECTORES ESTÁN DISEÑADOS PARA UN MOVIMIENTO OCASIONAL DESPUÉS DE LA INSTALACIÓN. EL ACODAMIENTO REPETIDO, LA FLEXIÓN O VIBRACIÓN EXTREMA REPETIDAS PROVOCARÁN FATIGA DEL METAL Y DEBEN EVITARSE.
- NO USE EL TUBO CONECTOR DE GAS NI LA LÍNEA DE SUMINISTRO DE GAS PARA PONER A TIERRA EL APARATO DOMÉSTICO.
- LAS CONEXIONES FLEXIBLES A BASE DE MATERIALES SINTÉTICOS, NO DEBEN QUEDAR EN CONTACTO CON LAS PARTES CALIENTES DEL ARTEFACTO QUE SUPEREN LO 70°C, O BAJO LA ACCIÓN DIRECTA DE LOS PRODUCTOS DE COMBUSTIÓN, O USAR UN TUBO DE MATERIAL APROPIADO.
- LA LONGITUD DE LA CONEXIÓN FLEXIBLE DEBE SER LA MÍNIMA POSIBLE DE ACUERDO CON EL GRADO DE DESPLAZAMIENTO NECESARIO DEL ARTEFACTO, EN NINGÚN CASO SERÁ MAYOR QUE 150 CM.



· LAS CONEXIONES FLEXIBLES DEBEN INSTALARSE DE TAL MANERA QUE NO SE PRESENTEN ESTRANGULAMIENTOS NI OBSTRUYA EL FLUJO NORMAL DE GAS, NO DEBE DE ESTAR SOMETIDA A ESFUERZOS DE TRACCIÓN Y DEBEN POSICIONARSE DE TAL MANERA QUE NO SUFRAN DAÑOS MECÁNICOS CON ELEMENTOS CIRCULANTES (TALES COMO CAJONES O PUERTAS) O POR QUEDAR APRISIONADOS.

· LOS SELLANTES UTILIZADOS EN LAS CONEXIONES DEBERÁN SER DE TIPO TRABA QUÍMICA, ANAERÓBICA O CINTA DE TEFLÓN® PARA GAS.

Para hacer la conexión de la parrilla de empotre / gasodoméstico al suministro de gas proceda de la siguiente forma:

1. Cierre la llave de alimentación de gas a su hogar y manténgala cerrada hasta dar por terminada la conexión.
2. Instale una válvula de paso manual a la línea principal de gas en un lugar de fácil acceso fuera de la parrilla de empotre / gasodoméstico a una distancia no mayor de 1,5 m y asegúrese que todos los que usen la parrilla de empotre / gasodoméstico sepan dónde, cuándo y cómo manejar esta llave. Es importante contar con la válvula de paso manual, esto con el propósito de que pueda interrumpir fácilmente el suministro de gas en caso de que se detecte alguna fuga.
3. Nunca use conexiones viejas o usadas para instalar una parrilla de empotre / gasodoméstico nuevo. Retire los conectores y accesorios existentes / anteriores (Si están presentes) del suministro de gas.
4. Desenrolle el conector nuevo. Esto facilita la instalación y ayuda a evitar torcer o acodar el conector. Quite los accesorios si están fijos al conector nuevo.
5. Limpie la tubería o válvula del suministro de gas con un cepillo de cerdas suaves (por ejemplo, cepillo para lavar) para eliminar los materiales residuales.

**⚠ ADVERTENCIAS EXCLUSIVAS PARA MODELOS A GAS:**

NO APLIQUE SELLADOR PARA ROSCADO DE TUBERÍA O CINTA DE TEFLÓN® EN CUALQUIER EXTREMO ABOCINADO PORQUE NO OBTENDRÁ UN SELLADO SIN FUGAS. MANTENGA EL EXTREMO ABOCINADO DEL ACCESORIO Y LOS ASIENTOS DE LA TUERCA DEL CONECTOR LIBRES DE GRASA, ACEITE, SELLADOR PARA ROSCADO DE TUBERÍA Y DE CINTA DE TEFLÓN®.

USE UNA LLAVE SOLAMENTE EN LAS SUPERFICIES HEXAGONALES DE LOS ACCESORIOS.

NO USE UNA LLAVE PARA TUBERÍA NI PINZAS DE PRESIÓN EN LA TUERCA ABOCINADA DEL CONECTOR. SE PUEDE DAÑAR LA TUERCA O EL APRETADO DE ÉSTA PODRÍA SER INSUFICIENTE, LO CUAL PROVOCARÁ UNA FUGA DE GAS USE SOLAMENTE LLAVES DE EXTREMO ABIERTO O AJUSTABLES.

NO ENSAMBLE LA TUERCA DEL TUBO CONECTOR FLEXIBLE DIRECTAMENTE EN LAS ROSCAS MACHO DE LA TUBERÍA YA QUE ESTAS NO PRESENTAN EL ABOCINADO QUE REQUIERE LA TUERCA DE SU TUBO CONECTOR. ES NECESARIO COLOCAR UN NIPLE CONECTOR CON UN EXTREMO ABOCINADO A 3/8" NPT QUE EMBONE EN LA TUERCA DE ABOCINADO DEL CONECTOR.

NO ACODE, TUERZA NI DOBLE EL CONECTOR A UN DIÁMETRO INTERNO MENOR DE 1½ PULG. (3,8 cm). EVITE DOBLARLO Y TENER ÁNGULOS RECTOS.

6. Instale el tubo conector flexible en la línea de abasto de gas. Escoja la opción a o la opción b.
  - a) Si la válvula de cierre tiene un extremo roscado hembra:
    - Instale un niple conector (no incluido) que se adapte a las conexiones de su casa y que tenga un extremo abocinado a 3/8" NPT para conectar al tubo conector flexible (Exclusivo Argentina: conexión roscada 1/2 BSP).
    - Aplique cinta Teflón® o sellador para roscado de la tubería (no incluidos) en la primera mitad del roscado macho de la tubería (la que no presenta el abocinado), empezando en la abertura del accesorio. Si usa cinta Teflón®, aplique la cinta en el sentido horario, empezando en la abertura del accesorio, envuelva 3 a 4 veces, corte en la misma dirección del bobinado y suavice el extremo.

- Apriete el niple conector a la válvula de paso. Sujete la válvula con una llave de extremo abierto o ajustable.
  - Sujete el niple conector con otra llave de extremos abierto o ajustable. Gire la llave del niple conector en el sentido horario para apretarlo mientras estabiliza la válvula con agarre en sentido antihorario.
  - Sujete el niple conector con otra llave de extremos abierto o ajustable. Gire la llave del niple conector en el sentido horario para apretarlo mientras estabiliza la válvula con agarre en sentido antihorario.
  - Apriete la conexión al tubo conector flexible. Sujete la conexión con una llave de extremo abierto o ajustable. Sujete la tuerca de abocinado del tubo conector flexible con una llave de extremo abierto o ajustable. Gire la llave de la tuerca de abocinado en sentido horario para apretarla mientras estabiliza la conexión con agarre en sentido antihorario.
- b) Si la Válvula de cierre tiene un extremo abocinado:
- Conecte la tuerca de abocinado del tubo conector flexible directamente en la válvula sin usar accesorios. no use sellador para roscado de tubería ni cinta de Teflón® en el abocinado de la válvula.
  - Apriete la válvula.
  - Sujete la válvula con una llave de extremo abierto o ajustable. Sujete la tuerca de abocinado del tubo conector flexible con otra llave de extremo abierto o ajustable.
  - Gire la llave de la tuerca de abocinado en sentido horario para apretarla mientras estabiliza la válvula con un agarre en sentido antihorario.
7. Acerque su parrilla de empotre / gasodoméstico al mueble o espacio confinado, levántandola y deslízandola dentro del hueco de empotre. Haga al tubo uno o dos rizos según le convenga tomando en cuenta la ubicación de su válvula de corte.
8. Conecte el tubo conector flexible por la parte posterior del aparato.  
Apriete a mano tan fuerte como pueda. Sujete el accesorio en el lado del aparato tan fuerte como pueda. Sujete la tuerca de abocinado del conector con una llave de extremo abierto o ajustable. Gire la llave del conector en sentido horario para apretarlo mientras estabiliza el accesorio con un agarre en sentido antihorario.
9. Pruebe el sistema.

**⚠ ADVERTENCIA: NO DEBEN USARSE CERILLOS, VELAS, FLAMAS ABIERTAS U OTRAS FUENTES DE IGNICIÓN PARA BUSCAR FUGAS.**

Se recomienda que efectúe la búsqueda de fugas usando líquido para detección de fugas de gas no corrosivo. No debe usarse detergente para platos, jabón de baño u otros productos químicos domésticos que contengan cloro.

- Abra el gas.
- Aplique suficiente solución de prueba de fugas en cada unión roscada para que cubra toda la circunferencia de la unión.
- Coloque una toalla o trapo debajo de las uniones para atrapar cualquier derrame.
- Si existen fugas, aparecerán burbujas en las uniones. Use un espejo pequeño para ver las áreas ocultas:
  - a) Si detecta una fuga, apriete la conexión y pruebe nuevamente.
  - b) Si la fuga no se remedia al apretar, quite el accesorio, límpielo como se detalla en el paso 5 de las instrucciones de la Instalación, reaplique el sellador para roscado de la tubería o cinta de Teflón®, reinstale y pruebe nuevamente.
  - c) Si la fuga aún no se remedia o si detecta olor a gas, cierre el gas del aparato y haga que un plomero certificado corrija el problema.
- Después de probar, enjuague cuidadosamente con agua todas las uniones y séquelas.

**⚠ ADVERTENCIA: SI HUELE A GAS, CIERRE EL GAS EN LA VÁLVULA PRINCIPAL Y LLAME A UN PLOMERO CERTIFICADO PARA QUE DETECTE LAS FUGAS Y SOLUCIONE CUALQUIER PROBLEMA.**

10. Una vez que esté seguro de que el sistema no presenta fugas, coloque su parrilla de empotre / gasodoméstico en el sitio en el que quedará instalado fijamente.
11. Proceda con las instrucciones de empotre y fijación.

## Conversión de Gas LP a GAS Natural

**⚠ ADVERTENCIA: ESTE APARATO PUEDE USARSE CON GAS L.P. O GAS NATURAL. EN FABRICA FUE AJUSTADO PARA FUNCIONAR CON GAS L.P. A UNA PRESIÓN DE 2.75 kPa (KILOPASCALES), [28-30 mbar(MILIBAR)]. SI USTED REQUIERE USARLO CON GAS NATURAL, DEBE LLAMAR A NUESTRO SERVICIO TÉCNICO EL CUAL CUENTA CON PERSONAL ESPECIALIZADO PARA HACER LA CONVERSIÓN A GAS (BUSQUE EL NÚMERO TELEFÓNICO EN LAS ÚLTIMAS PÁGINAS DEL MANUAL DE USUARIO).**

**EL TÉCNICO HARÁ LA CONVERSIÓN DE GAS SIN NINGÚN CARGO (VÁLIDO DURANTE EL PRIMER AÑO A PARTIR DE SU COMPRA). (APLICA SOLO PARA MÉXICO). CUANDO SE HAGA LA CONVERSIÓN A GAS NATURAL SU APARATO QUEDARÁ PARA FUNCIONAR A UNA PRESIÓN DE 1.76 kPa (KILOPASCALES), [20 mbar (MILIBAR)].**

Para hacer la conversión a gas natural requiere: un dado o desatornillador de caja de 1/4", un dado o desatornillador de caja de 7mm, un dado o desatornillador de 11mm, un dado o desatornillador de 8mm, un dado o desatornillador de 5/8" y un desatornillador plano milimétrico.

Su parrilla / encimera esta acondicionada para trabajar con GLP, para transformar la parrilla a gas natural:

- Cierre la llave de alimentación de gas y manténgala cerrada hasta dar por terminada la conversión.
- Utilice el dado o desatornillador de 1/4" para quitar los inyectores de los quemadores estándar, Jumbo y el inyector central del quemador triple corona (es posible que tenga que usar el dado de 5/8" para apretar la tuerca que sujeta al tubo alimentador primero).
- Utilice el dado o desatornillador de 7mm para quitar el inyector frontal del quemador triple corona.
- Usted debe apartar o retirar los cubre-inyectores (si es necesario) para las siguientes instrucciones.
- Localice el inyector con forma de copa de reglaje 102 y colóquelas en los quemadores estándar con el dado o desatornillador de 11mm, asegúrese de que quede bien atornillado.
- Localice el inyector con forma de copa de reglaje 115 y colóquelas en los quemadores jumbo con el dado o desatornillador de 11mm, asegúrese de que quede bien apretado.
- Localice el inyector con forma de copa delgada de reglaje 61 y colóquela en la posición central del quemador triple corona con el dado o desatornillador de 8mm.
- Localice el inyector de reglaje 107N y colóquela en la posición frontal del quemador triple corona con el dado o desatornillador de 7mm.
- Localice el inyector con forma de bala de reglaje 61 y/o 64 y colóquela en la posición central del quemador master ring con el dado o desatornillador de 1/4".
- Localice los inyectores de copa de reglaje 73 (2 piezas) y colóquelas en la posición frontal del quemador master ring con el dado o desatornillador de 11mm.
- Abra la llave de alimentación de gas.
- Encienda un quemador estándar ó Jumbo, reduzca a flujo mínimo del quemador (es posible que se apague, de ser el caso vuelva a encenderlo y reduzca el flujo de su quemador sin que se apague).
- Retire la perilla de su parrilla de empotre / encimera, esto con el fin de que tenga acceso al tornillo para modificar el flujo mínimo de la válvula, de ser necesario también puede retirar la goma anti derrames, el tornillo se encuentra por debajo del interruptor de cada válvula de su encimera, removerlo con cuidado de ser necesario.
- Con el desatornillador plano milimétrico gire el tornillo en contra de las manecillas del reloj, observará que la flama del quemador aumenta.
- Cuando este de acuerdo con la apariencia de la flama, retire el destornillador, coloque parcialmente su perilla sobre la válvula modificada, colóquela en flujo máximo y de nuevo en mínimo, si su quemador se apaga de inmediato, significa que el tornillo de flujo mínimo debe ser girado aun mas, si su quemador se mantiene unos segundos y luego se apaga significa que el flujo mínimo que determinó no es suficiente para que lo detecte su dispositivo de supervisión de flama.
- Si su quemador se mantiene estable al momento de pasarlo a flujo mínimo usted ha terminado la conversión de ese quemador, repita los últimos 4 pasos para el resto de quemadores jumbo y estándar (el quemador triple corona no requiere estos pasos, pero si se cambio de inyectores).

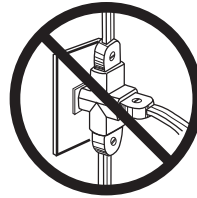
## Conexión eléctrica

Este aparato está diseñado para funcionar con un voltaje nominal de 127V - 60Hz o en algunos modelos 220V - 60Hz monofásica.

Revise tener instalado en la pared un contacto adecuado y conectado a tierra, verificado por un electricista calificado.

Procure no conectar ningún otro aparato a la misma toma de corriente. El cable tomacorriente debe estar libre de torsiones y evite el contacto con la parte posterior de la parrilla de empotre/gasodoméstico.

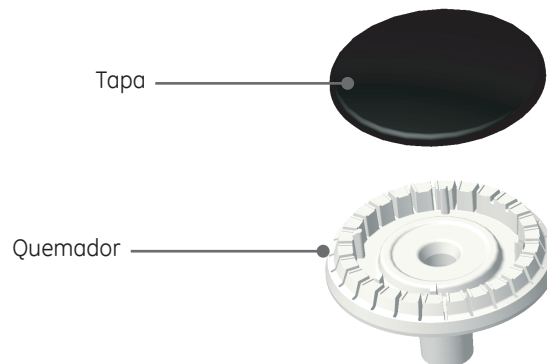
En caso de necesitar una extensión deberá emplear cable de las mismas características del cable tomacorriente.



**⚠ ASEGÚRESE QUE EL CABLE TOMACORRIENTE NO QUEDE PRESIONADO Y QUE NO PASE CERCA DE LA CHIMENEA SI TIENE ALGÚN OTRO EQUIPO INSTALADO.**

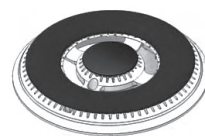
## Instalación de quemadores

Verifique que el quemador y la tapa estén bien colocados conforme al diagrama. Las tapas porcelanizadas van arriba del cuerpo.

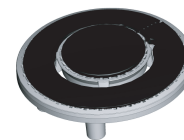


## Quemadores three professional ring® & master ring

Su parrilla de empotre / gasodoméstico cuenta con un quemador, el cual se recomienda usar para el cocinado uniforme de sus alimentos, así como para recipientes grandes. Se deben tener en cuenta las siguientes consideraciones para el correcto funcionamiento del quemador.



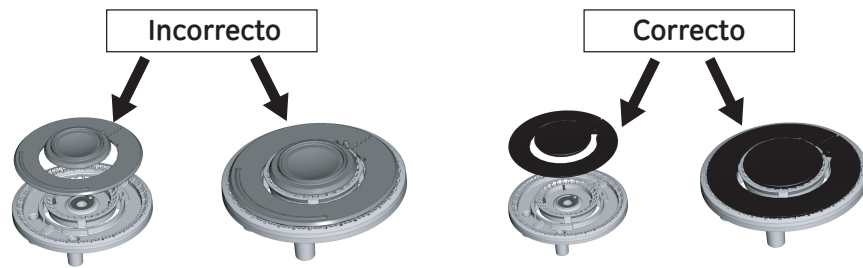
Three professional ring®



Master ring

Antes de encender este quemador, asegúrese de que las dos tapas estén bien colocadas en su sitio. La parte esmaltada de las tapas debe estar colocada hacia arriba. Tenga cuidado de no golpear y/o jalar la bujía debido a que es más alta que las demás de su parrilla de empotre / gasodoméstico.

Mantenga el quemador libre de grasa y cochambre y evite dejar residuos de limpiadores sobre la esprea que se encuentra en la base del mismo, ya que esto provoca obstrucciones y un mal funcionamiento del quemador.



Su parrilla de empotre / gasodoméstico de cristal esta provista de 3 parrillas de fundición con alojamientos en su parte inferior para los pines en vidrio cubierta (ver figura 1). Es muy importante asegurar el asentamiento de las patas de las parrillas contra el cristal para un adecuado funcionamiento de su aparato. Para un correcto ensamble, se recomienda colocar las patas de las parrillas laterales con los puntos marcados en el cristal (ver figura 2).

#### Modelos PGP95EMNN y PGP96KMTI

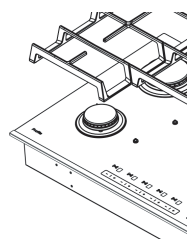


Figura 1

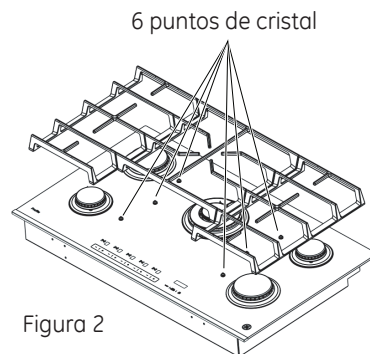


Figura 2

## Usos y cuidados del comal

---

Su parrilla de empotre / gasodoméstico está provista de un comal de fundición, el cual debe de tener los siguientes usos y cuidados:

- El comal puede ser utilizado sobre los quemadores Jumbo y Estándar de la parrilla de empotre / gasodoméstico.
- Para obtener una superficie con calor uniforme para asar o cocinar alimentos como hamburguesas, cortes de carne y tocino regule la potencia del quemador Jumbo a MEDIO y el quemador estándar en MEDIO ALTO.
- Para alimentos más delicados como hot cakes regule la potencia de ambos quemadores en potencia MÍNIMA.
- Es recomendable precalentar el comal al menos 5 minutos antes de cocinar.
- Para limpiar el comal, espera a que se enfríe completamente y utilice solamente agua caliente y una esponja o fibra cero rayas, nunca utilice detergente.

**NOTA:** Para mantener la apariencia y acabado antiadherente de su comal, se recomienda aplicar una capa ligera de aceite vegetal con una servilleta cuidando que no se acumule el aceite.

Hornear de 60 a 90 minutos a una temperatura de 180°C. Se recomienda colocarlo sobre un pedazo de papel aluminio. Dejar enfriar antes de manipular. Repetir cada vez que se presente una apariencia opaca u óxido. Su comal formara una capa antiadherente con el paso del tiempo, asegurando años de servicio.



## Recomendaciones para su uso

---

- El mantenimiento y uso adecuado de su artefacto son indispensables para lograr una mayor satisfacción y para ello se recomienda lo siguiente:
- Evite dejar latas de aerosol o latas de plástico cerca de los quemadores.
- Nunca deje que le llama de un quemador sobresalga de las orillas del utensilio de cocina.
- Voltee las asas o mangos de los utensilios de cocina hacia un lado o hacia atrás para que no sobresalgan de la parrilla de empotre / gasodoméstico.
- Los alimentos a freír deben estar los más secos posibles.
- No permita que se acumule grasa u otros materiales flamables en o cerca de su parrilla de empotre / gasodoméstico.
- Por seguridad antes y durante la limpieza, desconéctala de la fuente de alimentación eléctrica. (solo para los modelos que aplica).
- Cuando su artefacto no esté en uso, se recomienda mantener el registro general del gas cerrado.
- Emplee utensilios de tamaño apropiado. Evite el uso de cacerolas inestables o fáciles de voltear.
- Si va a cocinar con recipientes de vidrio, estos debe ser refractarios.
- **Importante Nunca use su parrilla de empotre / gasodoméstico para calentar una habitación.**
- Si la parrilla de empotre / gasodoméstico está localizada cerca de una ventana, no use cortinas largas.
- Nunca levante una cacerola que esté flameando. Cúbrela completamente con una tapadera que selle bien; también puede hacerlo con una hoja de lámina, molde, etc.
- Nunca use agua para apagar aceite que se haya encendido.

## Consejos para la utilización de los quemadores a gas

Para obtener un menor consumo de gas y un mejor rendimiento, se aconseja utilizar cacerolas de diámetro adecuado a los quemadores evitando que la llama sobresalga del fondo de las mismas (para ello, véase la tabla de los contenedores). Utilizar solamente cacerolas con fondo plano.

Se aconseja también que una vez que comience a hervir un líquido, regular la llama a un nivel inferior y suficiente para mantener el hervor.

Durante la cocción, utilizando grasas y aceites, poner mucho cuidado puesto que éstos al sobrecalentarse pueden incendiarse.



- No deje cacerolas ni sartenes vacías con el fuego encendido.
- Al finalizar la cocción, se aconseja cerrar la válvula de suministro de gas que alimenta al aparato.
- Para los quemadores superiores, el recipiente más pequeño se debe emplear no debe tener menos de 80 mm de diámetro.
- No se debe utilizar recipientes de base convexa.
- Para los quemadores superiores, el recipiente más grande se debe emplear no debe tener más de 240 mm de diámetro.

Tabla de los contenedores (usar cacerolas con fondo plano)

Quemador (Cotas tapa esmaltada en mm)	Ø mín. recipientes (mm)	Ø máx. recipientes (mm)
Estándar (Ø = 97)	100	150
Jumbo (Ø = 128)	150	200
Master ring (Ø = 158)	210	240

## Funcionamiento modelos PGP95KMNN, PGP96KMTI, PGP75KMTI y PGP64KRTI

Encendido de quemadores superiores modelos:  
PGP95KMNN, PGP96KMTI, PGP75KMTI y PGP64KRTI.

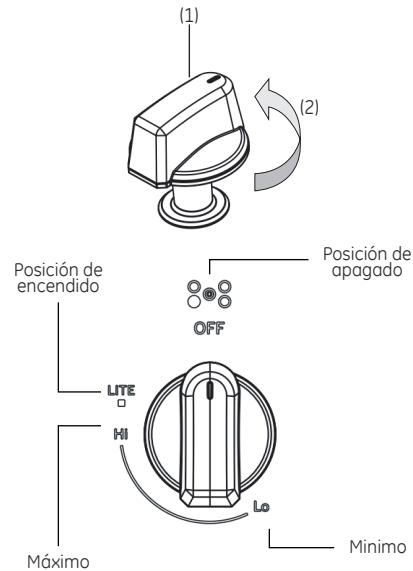
- ⚠ ANTES DE ENCENDER LOS QUEMADORES, RETIRE TODOS LOS MATERIALES DE EMPAQUE QUE PROTEGEN A LA PARRILLA DE EMPOTRE / GASODOMÉSTICO. EL FUNCIONAMIENTO DE TODOS LOS QUEMADORES DEBE SER REVISADO DESPUÉS DE QUE LA PARRILLA DE EMPOTRE / GASODOMÉSTICO Y LAS CONEXIONES DE GAS HAYAN SIDO DEBIDAMENTE VERIFICADAS CONTRA FUGAS. CUANDO ENCIENDA EL QUEMADOR POR PRIMERA VEZ, LA FLAMA ESTARÁ CASI HORIZONTAL Y SE ELEVÁRA LIGERAMENTE FUERA DEL QUEMADOR, ADEMÁS SE ESCUCHARÁ UN SOPLIDO O SILBIDO DURANTE 30 A 60 SEGUNDOS. FIJESE EN LA FLAMA, NO EN LA PERILLA MIENTRAS REDUCE LA FLAMA DEL QUEMADOR.**

## Perillas con iluminación (ver tabla de características) Modelos PGP95KMNN, PGP96KMTI, PGP75KMTI, PGP64KRTI

La parrilla de empotre / gasodoméstico cuenta con un sistema innovador con un toque de tecnología, donde se ofrece un sistema lumínico en su perilla, mismo que permite lucir mejor su producto, además de que le proveerá de mayor seguridad al detectar a mayor distancia si su perilla esta accionada individualmente.

La iluminación se enciende después de que gire sus perillas aproximadamente 10 o 15 grados en el sentido de la activación u operación.

Presione la perilla que corresponda al quemador que desee utilizar y gírela a la posición de encendido (★), manténgala presionada durante al menos 8 segundos y después de estos, el quemador encenderá (Repita la operación si su quemador no enciende). Una vez encendido, suelte la perilla y regule la flama girándola.



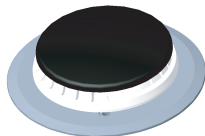
## Método para verificar el funcionamiento correcto de los quemadores

Una vez instalada el artefacto se debe verificar el correcto funcionamiento de los quemadores de acuerdo con el siguiente método:

- Verifique la presión de suministro con respecto a la placa de identificación.
- Encenderr los quemadores con la posición de la perilla en máximo flujo.
- Verificar que la llama sea de color azul y que no se presenten puntas amarillas, ni desprendimiento de la llama.
- Lleve la perilla a potencia mínima, el quemador no se debe apagar.

## Encendido de los quemadores

**⚠ Advertencia:**  
Cualquiera que sea el modo de encendido, antes de iniciarlo verifique que todas las válvulas cuyos quemadores no estén encendidos, se encuentren cerradas.



1. Su parrilla de empotre / gasodoméstico cuenta con encendido electrónico integrado en las perillas. Oprima la perilla y gire en sentido antihorario.



**NOTA:** Al accionar el sistema de encendido electrónico, observará que se producen arcos eléctricos en todas las bujías, no se preocupe, esto es normal y no existe peligro, ya que solamente se encenderá el quemador cuya válvula se ha abierto.

Si usted no observa este arco eléctrico, intente volver a posicionar su quemador cerca de las bujías, para el corona triple posiciónelo de manera que la bujía realice el arco con la corona central.



**Advertencia:**

**En el evento de que se extingan accidentalmente las llamas del quemador, apague el control del quemador y no intente volver a encenderlo por lo menos durante un minuto (Norma NTC 2832-1).**


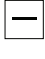
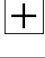
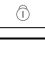

**Cuando haya terminado de utilizar los quemadores de gas de su artefacto, recuerde siempre; que la perilla esté en la posición de apagado y que la válvula de paso esté en la posición de "cerrado".**

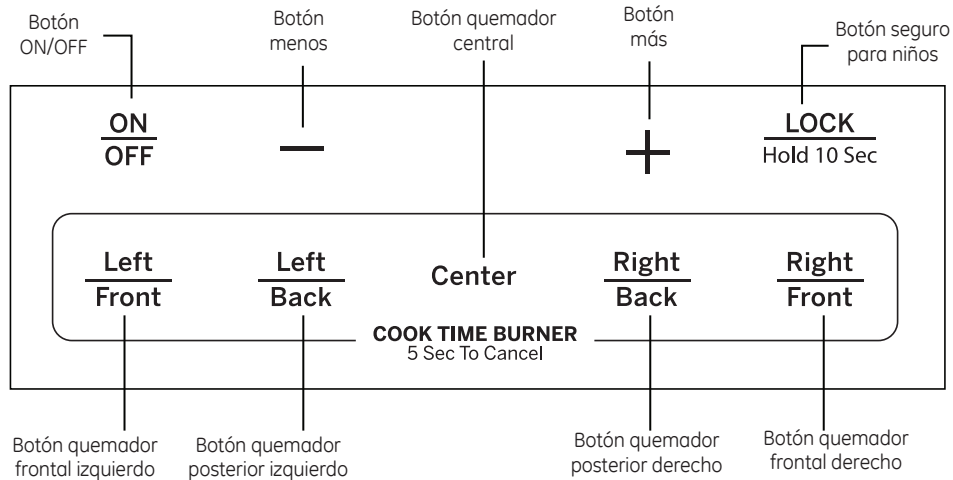
Al operar el interruptor den encendedor electrónico de los quemadores de gas, este no debe mantenerse presionado continuamente por más de 12 segundos. La bujía que otorga la chispa al quemador de gas podría deteriorarse y reducir su vida útil.






CARACTERÍSTICAS	PGP95EMNN	PGP95KMNN
Encendido de quemadores superiores	Eléctrico integrado. Sistema touch pad	Eléctrico integrado. Perillas con iluminación.
Cubierta	Cristal Templado	Cristal Templado
Características eléctricas	127 V~ 60 Hz/ 220 V~ 60 Hz	127 V~ 60 Hz
Quemadores	2 Estándar, 2 Jumbo, 1 Master ring	2 Estándar, 2 Jumbo, 1 Master ring
Tipo de gas	LP	LP
Diagrama eléctrico	295D2304P007	295D2304P006

CARACTERÍSTICAS	PGP64KRTI	PGP75KMTI	PGP96KMTI
Encendido de quemadores superiores	Eléctrico integrado. Perillas con iluminación.	Eléctrico integrado. Perillas con iluminación.	Eléctrico integrado. Perillas con iluminación.
Cubierta	Inoxidable TEON	Inoxidable TEON	Inoxidable TEON
Características eléctricas	127 V~ 60 Hz	127 V~ 60 Hz	127 V~ 60 Hz
Quemadores	2 Estándar, 1 Jumbo, 1 Triple ring	2 Estándar, 2 Jumbo, 1 Master ring	4 Estándar, 1 Jumbo, 1 Master Ring
Tipo de gas	LP	LP	LP
Diagrama eléctrico	295D2304P004	295D2304P004	295D2304P004

## Características y funciones modelo PGP95KMNN

BOTÓN	FUNCIÓN
	- Encender y/o apagar el control de su parrilla de empote / gasodoméstico. - Función de apagado rápido: Presione el botón por lo menos 3 segundos, al realizar ésta acción, todas las funciones de los quemadores se reinician, incluyendo el temporizador de apagado automático.
	- Disminución del valor de temporizador. - Si el valor del temporizador es igual a 0 para cualquier quemador o función: Seleccione el tiempo para cualquiera de éstas. - Si se oprime junto con el botón +: Se reinicia el temporizador de cualquier función a 0.
	- Aumento del valor de temporizador. - Si el valor del temporizador es igual a 0 para cualquier quemador o función: Seleccione el tiempo para cualquiera de éstas. - Si se oprime junto con el botón -: Se reinicia el temporizador de cualquier función a 0.
	- Selección de temporizador. - Si se presiona durante 5 segundos, se reinicia el temporizador. - Si se presiona durante 10 segundos, se activa o desactiva el seguro para niños.
	- Se selecciona el quemador a activar y se presiona. - Ajuste el valor deseado del temporizador con los botones + / - , inmediatamente comenzará a contar de forma regresiva desde el valor dado hasta llegar a 0. - Cuando el tiempo expira, una alarma se activa y el quemador se apaga. Esto se percibe acústica y ópticamente. - Si se presiona durante 5 segundos: Se reinicia el temporizador. - Para cambiar el el valor del temporizador: presione el botón on/off, seleccione el quemador y ajuste el tiempo con los botones + / - .

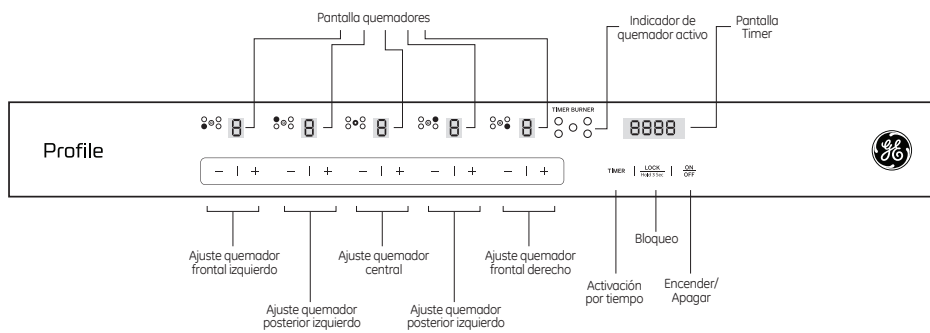


	Los valores menores a 10 minutos se mostrarán en la forma m.ss - Minutos (*1). Segundos (*10) segundos (*1)
	Los valores de 10 a 99 minutos se mostrarán en la forma mm.s - Minutos (*10). minutos (*1) segundos (*10)
	Los valores mayores a 100 minutos se mostrarán en la forma mmm - Minutos (*100). minutos (*10) minutos (*1)
	Seguro para niños activado.
	Función de apagado rápido activado.

CÓDIGOS DE ERROR	
ERROR	DESCRIPCIÓN
22	Falla del circuito de detección de botón - Apagar control
03	Botón presionado por largo tiempo - Apagar control
26	Falla en relevador por cambio de voltaje
47	Falla en comunicación LIN

## Funcionamiento modelo PGP95EMNN

Panel de controles.



NOTAS:

- Recomendamos utilizar cacerolas y sartenes de un diámetro que coincida con el de los quemadores evitando que las flamas sobresalgan del fondo de las mismas.
- No deje cacerolas ni sartenes vacías con el fuego encendido.

Al finalizar la cocción, se aconseja cerrar la válvula de suministro de gas que alimenta al aparato.

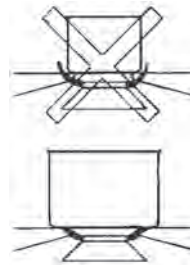


Fig. 4

---

## MODELO PGP95EMNN

### Modo de espera.

Después de conectar el dispositivo, se lleva a cabo un breve autodiagnóstico y una calibración del panel táctil (todas las pantallas y los indicadores LED permanecen encendidos durante algunos segundos).

Al final la pantalla quedará completamente apagada exceptuando el reloj. En este modo será posible encender el dispositivo presionando el botón ENCENDER/APAGAR ( $\frac{ON}{OFF}$ ).

### Encender la parrilla de empotre / gasodoméstico.

Para encender el dispositivo, es necesario presionar sin soltar el botón ENCENDER/APAGAR ( $\frac{ON}{OFF}$ ) durante 2 segundos por lo menos.

El dispositivo se encenderá y las pantallas que corresponden a los quemadores muestran el nivel cero que corresponde al estado de quemadores apagados.

**NOTA:** Las pantallas también pueden mostrar una letra "H". Ver página 38 "Calor residual".

### Encender un quemador.

Para encender un quemador presione dos veces el signo + y el quemador se va a nivel máximo (5).

**⚠ LOS QUEMADORES POSEEN REIGNICIÓN AUTOMÁTICA, EN CASO DE QUE SE EXTINGA LA FLAMA ACCIDENTALMENTE, ÉSTA SE VOLVERÁ A ACTIVAR AL PASO DE 3 SEGUNDOS. EXCLUSIVO PARA MODELOS PGP95EMNN.**

### Regulación del nivel de flama de un quemador.

Para aumentar el nivel de caudal de un quemador que está encendido, presione el botón +. Para disminuir el nivel de caudal, presione el botón -.

Para obtener una variación continua del nivel de caudal, es suficiente mantenga presionado el botón + o - y suéltelo en el nivel deseado. El nivel de caudal puede variar de 1 a 5.

### Apagar un quemador.

Para apagar un quemador es necesario presionar al mismo tiempo los botones + y - correspondientes durante un breve instante.

O bajar a nivel 0 con el signo -.

### Cómo apagar todos los quemadores.

Para apagar simultáneo todos los quemadores, es suficiente presionar brevemente el botón ENCENDER/APAGAR ( $\frac{ON}{OFF}$ ), de esta forma el dispositivo se situará en condición de espera.

## ¿Cómo programar el timer de un quemador?

---

### MODELO PGP95EMNN

Es posible programar un tiempo tras el cual se apague cualquier quemador de manera independiente.

Para programar el apagado de un quemador en uso:

1. Ajuste la potencia a la que desea cocinar.
2. Presione el botón **TIMER** en el área de panel de controles.
3. La pantalla del timer mostrará 0:00. El dígito que parpadea a la izquierda del punto decimal indica horas mientras que los dígitos a la derecha indican minutos.
4. Al presionar los botones + o - usted incrementa o decrementa el número de horas de operación desde 0 hasta 4. Cuando usted presiona sin soltar el botón + o -, el cambio de horas es continuo.
5. Para ingresar el número de minutos, presione de nuevo el botón **TIMER**, el dígito a la derecha del punto decimal parpadea, ingrese los minutos de la misma manera que para las horas.

Cuando se ingresa un tiempo, es posible colocar en "ceros" en cualquier momento la configuración actual presionando al mismo tiempo los botones + - del quemador en uso. Cuando se programa un tiempo igual a cero, se desactiva el timer del quemador. Para confirmar el tiempo que muestra la pantalla, presione el botón **TIMER**. En este punto, los únicos indicadores LED de quemadores que estarán parpadeando son aquellos cuyo timer está corriendo.

Al presionar el botón **TIMER**, es posible regresar al modo de programación de timer para ver qué tanto tiempo resta antes de que el timer se apague o para modificar los tiempos ingresados actuales.

Si durante la programación, no se presiona ningún botón durante un periodo mayor que 10 segundos, entonces el procedimiento de programación se interrumpe automáticamente y se regresa a la visualización principal. Eventuales configuraciones durante la modificación en el quemador seleccionado no se pierden y el correspondiente temporizador resultará activo. Puede programarse un timer ya sea que el quemador esté encendido o apagado, y la cuenta regresiva comienza inmediatamente después de que se confirma el ingreso de tiempo. Al finalizar la cuenta regresiva, el quemador programado con el timer se apaga y se escucha una secuencia de bips durante 30 segundos. Esta secuencia de bips puede interrumpirse presionando el botón **TIMER**.

Cuando usted apaga un quemador, el timer de dicho quemador también se desactiva.

### Ajuste del reloj MODELO PGP95EMNN

---

Tras una interrupción en el suministro de energía eléctrica, es necesario configurar la hora que muestra el reloj del dispositivo.

1. Para ajustar el reloj, es necesario presionar al mismo tiempo los botones **TIMER** y **LOCK** durante por lo menos 2 segundos.
2. La pantalla mostrará 00:00 y los dígitos de la izquierda parpadeando, éstos indican las horas.
3. Para aumentar o disminuir las horas, es necesario presionar los botones +/- del quemador frontal derecho.
4. Una vez se hayan seleccionado las horas, se debe presionar el botón **TIMER** para fijar la acción y seguir con los minutos.
5. La pantalla ahora mostrará los dígitos de la derecha parpadeando, estos indican los minutos.
6. Para aumentar o disminuir los minutos, es necesario presionar los botones +/- del quemador frontal derecho.
7. Una vez que se hayan seleccionado los minutos, se debe presionar el botón **TIMER** para fijar la hora ingresada.

## ¿Qué hacer si un quemador entra al modo seguro?

---

### MODELO PGP95EMNN

Cuando un quemador entra al modo seguro, su pantalla correspondiente muestra la letra "b". Si esto ocurre, podrás desactivar el seguro de la siguiente manera:

1. Presione al mismo tiempo el botón "-" del quemador frontal izquierdo y el botón **LOCK** durante al menos 2 seg.
2. Después de realizar ésta acción, el quemador se sitúa de nuevo en el nivel 0, listo para ser encendido de nuevo.

**NOTA:** Si usted repite el procedimiento 5 veces consecutivas dentro de un periodo de 15 minutos, el dispositivo muestra "FT06" y no aceptará ninguna solicitud durante los siguientes 15 minutos.

## ¿Cómo poner su parrilla en modo seguro? (Sólo cuando se encuentre apagada)

---

### MODELO PGP95EMNN

Mientras su parrilla de cristal se encuentra apagada, ésta función se activa al presionar el botón **LOCK** durante al menos 2 seg. El estado del teclado se indica con el encendido de los puntos decimales en las pantallas del nivel de caudal de cada quemador.

Cuando el teclado se encuentra en éste estado, no es posible acceder a ninguna función de su parrilla de empotre / gasodoméstico, por lo tanto, es necesario salir del modo seguro antes de intentar apagar su parrilla de empotre / gasodoméstico.

## Modo seguro del teclado

---

### MODELO PGP95EMNN

Para salir del modo seguro en su teclado, presione el botón **LOCK** durante por lo menos 2 segundos. Cuando su teclado sale del modo seguro, los dos puntos decimales en las pantallas de nivel de potencia se apagan.

**Nota:** El que se apague la letra "H" de la pantalla, no significa que ya se puedan tocar los elementos calefactores de su parrilla de empotre / gasodoméstico.

## Calor residual

---

### MODELO PGP95EMNN









Cuando se apaga un quemador, la pantalla correspondiente muestra una "H" para señalar que la temperatura de dicho quemador es aún elevada.

La letra "H" se apaga cuando la temperatura del quemador correspondiente baja.

# Potencia térmica












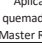

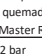
## DATOS TÉCNICOS:

PGP64KRTI 127 V ~ 60 Hz 0,05 A máx.

Tipo de Quemador a Gas	Diámetro del inyector (mm)*						Cantidad de espreas	Consumo térmico nominal Gas LP	Consumo térmico nominal Gas Natural	Consumo másico Gas LP	Consumo másico Gas Natural
	GLP			Gas Natural							
	Diámetro Gas LP [mm / Plg]	Marca**	Tipo de Esprea	Diámetro Gas Nat. [mm / Plg]	Marca**	Tipo de Esprea					
Estándar	0,70 [0.028"]	70		1,02 [0.040"]	102		2	6 500 kJ/h 1,81 kW 6 161 BTU/h 6,5 MJ/h	6 500 kJ/h 1,81 kW 6 161 BTU/h 6,5 MJ/h	0,159 kg/h	0,144 kg/h
Jumbo	0,78 [0.031"]	78		1,15 [0.045"]	115		1	8 000 kJ/h 2,22 kW 7 583 BTU/h 8 MJ/h	8 000 kJ/h 2,22 kW 7 583 BTU/h 8 MJ/h	0,196 kg/h	0,177 kg/h
TR Anillo Externo	0,76 [0.030"] Para Col / Ecu 0,86 [0.034"]	76L 86L		1,07 [0.042"]	107N		1	10 500 kJ/h 2,92 kW 9 952 BTU/h 10,5 MJ/h	9 500 kJ/h 2,64 kW 9 000 BTU/h 9,5 MJ/h	0,257 kg/h	0,210 kg/h
TR Anillo Interno	0,46 [0.018"]	46		0,61 [0.024"]	61		1	---	---	---	---
Presión del suministro a gas	0,02 - 0,03 bar 2 000 - 3 000 Pa 0,002 - 0,003 Mpa			0,01 - 0,02 bar 1 260 - 2 180 Pa 0,0012 - 0,0021 Mpa			---	---	---	---	
Los valores de capacidad calorífica declarados en la tabla han sido medidos a una temperatura de 20°E5°C y una presión atmosférica de 769 mm Hg.								* Las medidas tienen una variación de +0.01 mm			
Los valores de consumo térmico nominal declarados en la tabla son para Gas Natural y GLP.								** Las marcas están dispuestas dependiendo del proveedor que las fabrica, tomar en cuenta el diámetro y su respectiva variación +0.02 mm, -0.02 mm			

DATOS TÉCNICOS:

PGP75KMTI, PGP95KMNN, PGP95EMNN, PGP96KMTI 127 V ~ 60 Hz 0,05 A máx.

Tipo de Quemador a Gas	Diámetro del inyector (mm)*						Cantidad de espreas	Consumo térmico nominal Gas LP	Consumo térmico nominal Gas Natural	Consumo másico Gas LP	Consumo másico Gas Natural
	GLP			Gas Natural							
	Diámetro Gas LP [mm / Plg]	Marca**	Tipo de Esprea	Diámetro Gas Nat. [mm / Plg]	Marca**	Tipo de Esprea					
Estándar	0,70 [0.028"]	70		1,02 [0.040"]	102		2 (4)	6 500 kJ/h 1,81 kW 6 161 BTU/h 6,5 MJ/h	6 500 kJ/h 1,81 kW 6 161 BTU/h 6,5 MJ/h	0,159 kg/h	0,144 kg/h
Jumbo	0,78 [0.031"]	78		1,15 [0.045"]	115		2 (1)	8 000 kJ/h 2,22 kW 7 583 BTU/h 8 MJ/h	8 000 kJ/h 2,22 kW 7 583 BTU/h 8 MJ/h	0,196 kg/h	0,177 kg/h
Master Ring Externo	0,55 [0.022"]	55		0,73 [0.029"]	73		2				
Master Ring Interno	0,53 [0.021"]	53		0,64 [0.025"]	64		1	11 600 kJ/h 3,22 kW 10 995 BTU/h 11,6 MJ/h	8 500 kJ/h 2,36 kW 8 056 BTU/h 8,5 MJ/h	0,284 kg/h	0,188 kg/h
Master*** Ring Interno	0,53 [0.021"]	53		0,61 [0.024"]	61		1				
ESTRAN- GULADOR (Choke)	---	---	---	---	---		1	---	---	---	---
Tornillo Torx 15	---	---	---	---	---	 Aplica quemador Master Ring	1				
Tornillo Torx 15 ****	---	---	---	---	---		3				
Rondana ****	---	---	---	---	---	 Aplica quemador Master Ring	3				
Presión del suministro a gas	0,02 - 0,03 bar 2 000 - 3 000 Pa 0,002 - 0,003 Mpa			0,01 - 0,02 bar 1 260 - 2 180 Pa 0,0012 - 0,0021 Mpa							

Los valores de capacidad calorífica declarados en la tabla han sido medidos a una temperatura de 20°C ±5°C y una presión atmosférica de 769 mm Hg.  
Los valores de consumo térmico nominal declarados en la tabla son para Gas Natural y GLP.

\*\*\* Aplica para modelos de vidrio PIO75, PIO95 y PGP95.  
\*\*\*\* Aplica solo a modelos con cubierta Inoxidable

\* Las medidas tienen una variación de +0.01 mm  
\*\* Las marcas están dispuestas dependiendo del proveedor que las fabrica, tomar en cuenta el diámetro y su respectiva variación +0.02 mm, -0.02 mm



## Mantenimiento

### **⚠ ADVERTENCIA: ANTES DE EFECTUAR CUALQUIER TRABAJO DE MANTENIMIENTO Y/O LIMPIEZA, DESCONECTE EL APARATO DEL SUMINISTRO DE ENERGÍA.**

Para obtener una vida más larga del aparato, es indispensable efectuar periódicamente una cuidadosa limpieza general teniendo en cuenta lo siguiente:

- Las partes en vidrio, de acero y/o esmaltadas deben ser limpiadas con productos apropiados (que se pueden encontrar en el mercado) no abrasivos ni corrosivos. Evite utilizar productos a base de cloro (lejía de algas, etc).
- Los deflectores y las cubiertas pequeñas (partes móviles del quemador) deben lavarse frecuentemente con agua muy caliente y detergente teniendo el cuidado de remover toda incrustación. Séquelos cuidadosamente, y asegúrese de que ninguno de los agujeros del quemador esté obstruido, ni siquiera parcialmente.

Revise periódicamente el estado de conservación del tubo flexible de alimentación de gas. En caso de pérdidas, solicite la intervención inmediata del personal calificado para su reemplazo. NO UTILICE NUNCA MÁQUINAS LIMPIADORAS A VAPOR.

## Diagnóstico de fallas

Si su parrilla de empotre / gasodoméstico presenta problemas luego de instalada, realice las siguientes verificaciones antes de llamar al Servicio Técnico.

Problema	Posible causa
Quemadores de cubierta no encienden	<ul style="list-style-type: none"><li>- Válvula de suministro de gas cerrada.</li><li>- Cilindro de gas vacío.</li><li>- Perilla de control no corresponde a quemador.</li><li>- Orificios del quemador obstruidos.</li><li>- Mala colocación de las partes.</li><li>- Estrangulamiento de manguera de suministro de gas.</li></ul>
Funcionamiento deficiente de componentes eléctrico	<ul style="list-style-type: none"><li>- No hay suministro de energía eléctrica.</li><li>- La parrilla de empotre / gasodoméstico no está conectada al suministro de energía eléctrica.</li><li>- Interruptores en posición apagado.</li><li>- Inadecuada conexión a tierra (si el enchufe de su parrilla de empotre / gasodoméstico tiene terminal a tierra).</li><li>- Mal contacto entre el enchufe de la parrilla de empotre / gasodoméstico y el tomacorriente al cual está conectada.</li><li>- Los electrodos de las bujías de encendido están humedecidos.</li></ul>

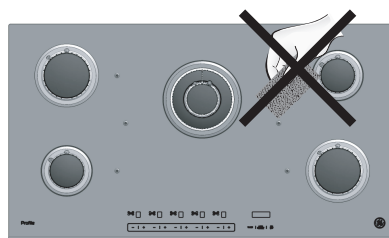
Si los problemas persisten, solicite servicio técnico a su centro Servicio Mabe más cercano.

## Cuidados en la limpieza

**Importante:** Realizar una limpieza regular con jabón y esponja para el cuidado del vidrio de la parrilla de empotre / gasodoméstico y para manchas de mucho tiempo utilizar desengrasante de cocina que **NO** contenga sosa cáustica.

Procedimiento para limpieza de cubiertas de cristal manchadas por alimentos.

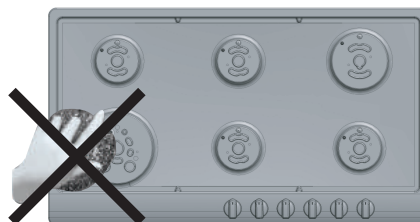
1. Agregar sobre la cubierta de cristal un poco de agua caliente.
2. Utilizar alguno de los desengrasantes de cocina comerciales que no contengan hidróxido de sodio (sosa cáustica).
3. Tallar únicamente con fibra Cero Rayas® o fibras sintéticas. **NO** utilice fibras verdes o metálicas.
4. Retirar el excedente con un trapo húmedo.



### TEON

Recubrimiento para cubiertas de acero inoxidable que protege del amarillamiento de la cubierta por la exposición del calor, así como facilitar la limpieza de la misma, manteniendo su parrilla de empotre / gasodoméstico por más tiempo.

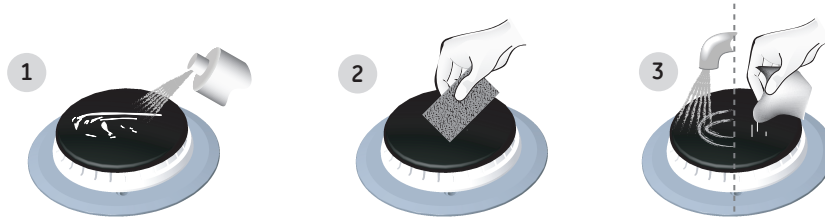
1. Agregar sobre la cubierta un poco de agua caliente.
2. Utilizar alguno de los siguientes desengrasantes: Easy off Ban®, Windex®.
3. Tallar únicamente con fibra Cero Rayas® o fibras sintéticas, en el sentido de las líneas de cepillado de la cubierta. **NO utilice fibras verdes o metálicas.**
4. Retirar el excedente con un trapo húmedo.



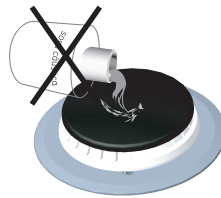
**Nota:** No utilice exceso de agua, jabón y/o desengrasante. Esto puede obstruir el flujo de gas hacia los quemadores superiores.

Procedimiento para limpieza de quemadores.

1. Rocíar solución del desengrasante comercial en toda la superficie y esperar a que repose 10 minutos.
2. Tallar con fibra metálica suave (de acero inoxidable) por 2 minutos aproximadamente o hasta que desaparezca la mancha.
3. Enjuague al chorro de agua y seque.

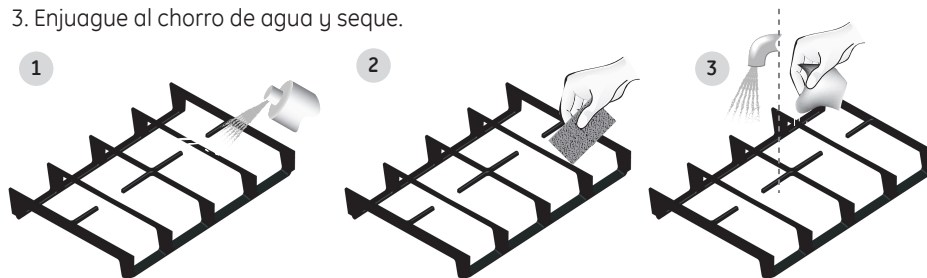


**Para evitar que los quemadores se manchen:** No usar productos que contengan hidróxido de sodio (sosa cáustica).

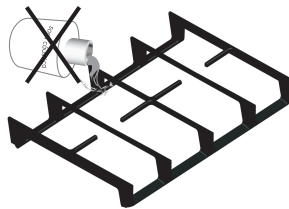


Procedimiento para limpieza de parrillas superiores.

1. Rocíar solución del desengrasante comercial en toda la superficie y esperar a que repose 10 minutos.
2. Tallar con fibra suave por 2 minutos aproximadamente o hasta que desaparezca la mancha.
3. Enjuague al chorro de agua y seque.



**Para evitar que las parrillas se manchen:** No usar productos que contengan hidróxido de sodio (sosa cáustica).



## Cuadro de códigos de error modelo PGP95EMNN

Error en pantalla	Problema	Posible causa	Posible solución
B	Quemador bloqueado	No hay gas	Restablezca el suministro de gas y desbloquee los quemadores
		Electrodo de ionización sucio o no recibe flama	Limpie o repositone los electrodos y desbloquee los quemadores.
		La parrilla de empotre / gasodoméstico no está aterrizada	Revise los cables y desbloquee los quemadores.
F	Flama parásita o circuito de detección de flamas anormal en un solo quemador.	Electrodo de ionización mal cableado	Revise el cableado
		Falla en el circuito	Reemplace el dispositivo
Fit00	Falla en el circuito de control de la válvula principal	Falla en el circuito	Reemplace el dispositivo
Fit01	Voltaje anormal del circuito de referencia	Falla en el circuito	Reemplace el dispositivo
Fit02	Falla en el circuito de monitoreo	Falla en el circuito	Reemplace el dispositivo
Fit03	Falla en el microcontrolador	Falla en el circuito	Reemplace el dispositivo
Fit04	Falla EEPROM	Falla en el circuito	Reemplace el dispositivo
Fit05	Falla en el circuito de válvula piloto	Falla en el circuito	Reemplace el dispositivo
Fit06	Se excedió el límite de 5 desbloques en 15 minutos	Los quemadores han sido desbloqueados 5 veces en 15 min.	Espere 15 minutos antes de desbloquear los quemadores.
Fit08	Falla en le circuito de suministro de energía	Falla en el circuito	Reemplace el dispositivo
Fit09	Falla genérica	La alimentación eléctrica del aparato fue cortada cuando otra falla ocurrió previamente.	Desbloquee los quemadores
	Falla resonador	Falla en el circuito	Reemplace el dispositivo
Fit0A	Todos los quemadores están bloqueados	No hay gas	Restablezca el suministro de gas y desbloquee los quemadores.
		Electrodo de ionización sucio o no recibe flama	Limpie o repositone los electrodos y desbloquee los quemadores
		El aparato no está aterrizado	Revise los cables y desbloquee los quemadores
		El gas fuga de una válvula lo que causó el encendido no deseado de un segundo quemador mientras encendía el primero. Este problema es causado por flama en el segundo quemador por más de 10 segundos	Reemplace la válvula defectuosa
Fit0[	Error de comunicación en el control lógico	Falla en el circuito	Reemplace el dispositivo
Fit0E	Error en el control del teclado	Una deformación mecánica podría haber comprometido el soporte del teclado junto al vidrio	Espere varios segundos a que el teclado se recalibre. Si el error persiste desconecte el aparato y vuélvalo a encender nuevamente. Si el error persiste, reemplace el dispositivo.

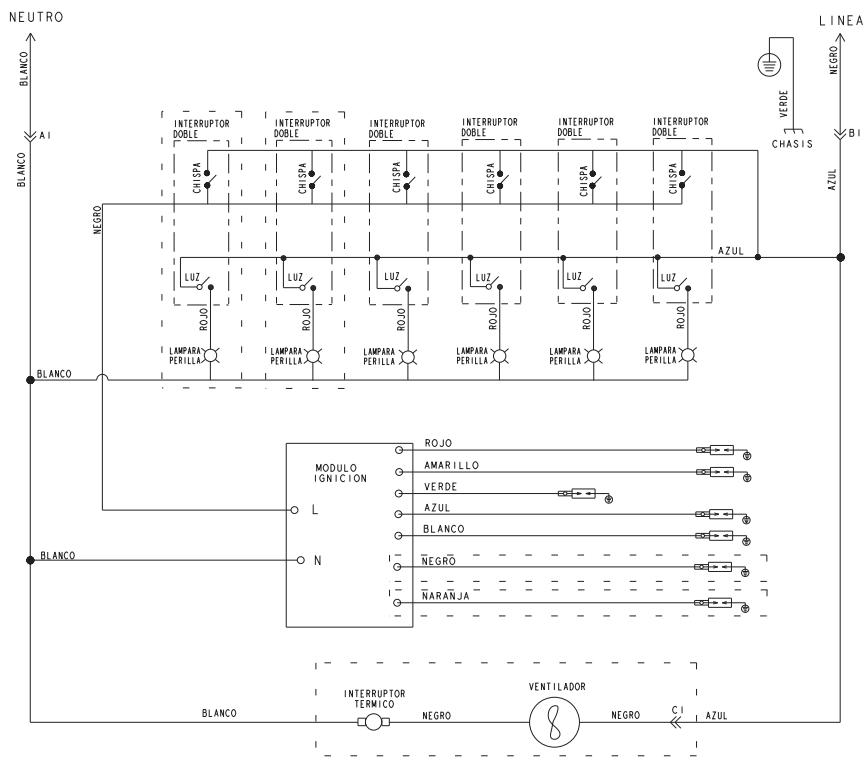
# Diagramas eléctricos

## PGP96KMTI, PGP75KMTI, PGP64KRTI

### ADVERTENCIA:

DESCONECTE DE LA ENERGIA ELECTRICA ESTE APARATO ANTES DE EFECTUAR CUALQUIER TIPO DE SERVICIO

PARA OBTENER LA CLASIFICACION ELECTRICA REFIERASE A LA PLACA DE IDENTIFICACION



[ ] ALGUNOS MODELOS

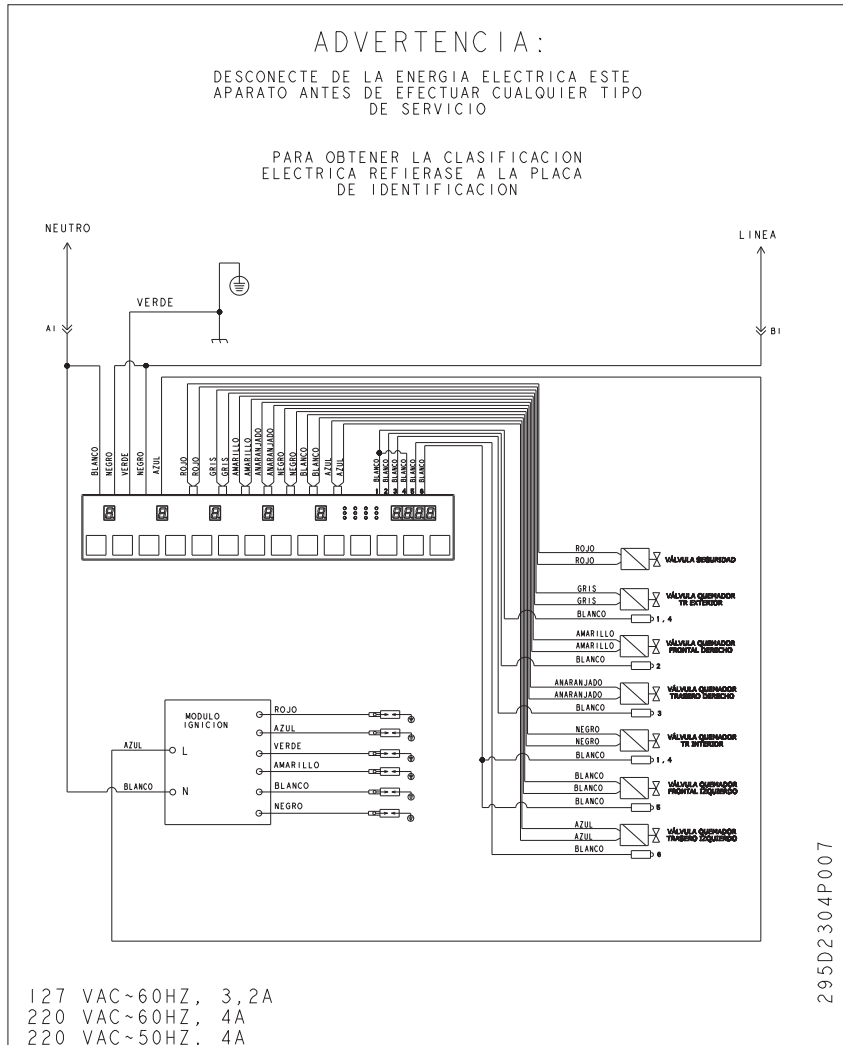
127 VAC~60HZ, 0,05A

295D2304P004

# PGP95EMNN

**ADVERTENCIA:**  
 DESCONECTE DE LA ENERGIA ELECTRICA ESTE  
 APARATO ANTES DE EFECTUAR CUALQUIER TIPO  
 DE SERVICIO

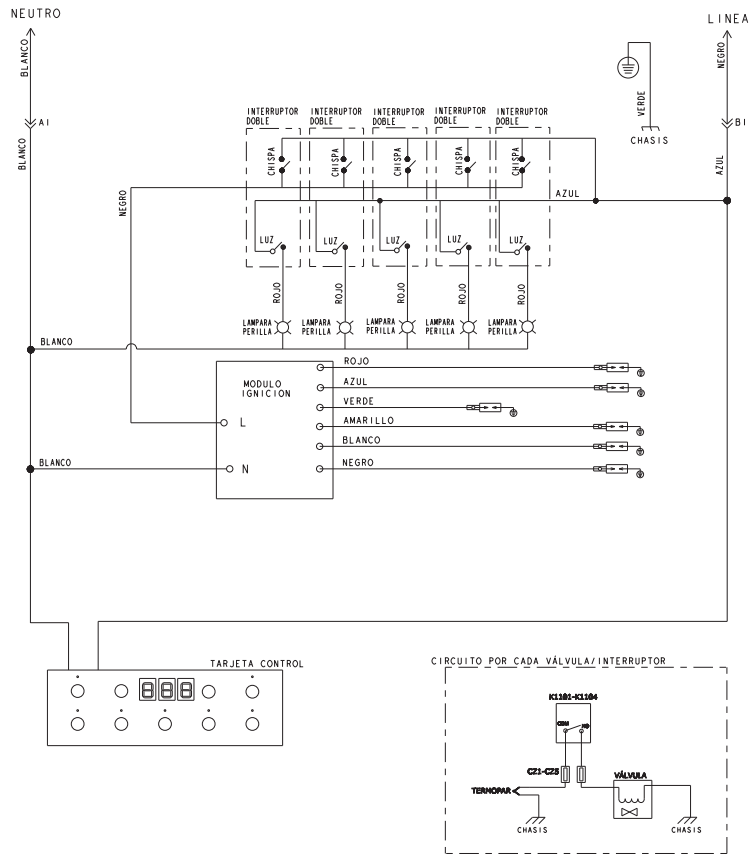
PARA OBTENER LA CLASIFICACION  
 ELECTRICA REFIERASE A LA PLACA  
 DE IDENTIFICACION



# PGP95KMNN

**ADVERTENCIA:**  
 DESCONECTE DE LA ENERGIA ELECTRICA ESTE  
 APARATO ANTES DE EFECTUAR CUALQUIER TIPO  
 DE SERVICIO

PARA OBTENER LA CLASIFICACION  
 ELECTRICA REFIERASE A LA PLACA  
 DE IDENTIFICACION



127 VAC-60HZ, 0,05A

295D2304P006

## Póliza de garantía

Datos de identificación del producto	
Este formulario debe ser llenado por el distribuidor.	
Producto: _____	Número de serie: _____
Marca: _____	Distribuidor: _____
Modelo: _____	Firma o sello del establecimiento: _____
Fecha en la que el consumidor recibe el producto: _____	

CONTROLADORA MABE S.A. de C.V. garantiza este producto en todas sus piezas, componentes y mano de obra por el tiempo de 1 año en su producto final - contando a partir de la fecha de recepción de conformidad del consumidor final- contra cualquier defecto de fabricación y funcionamiento durante el uso normal y doméstico de este producto. Incluye los gastos de transportación del producto que se deriven del cumplimiento de esta póliza dentro de su red de servicio. Esta garantía ampara únicamente el modelo, marca y serie referidos en los "datos de identificación del producto", ubicado en la parte superior del presente documento.

CONTROLADORA MABE S.A. de C.V. garantiza este producto por 10 años a partir de la fecha de compra, contra cualquier defecto de amarillamiento en la CUBIERTA DE ACERO INOXIDABLE equipada con la nueva tecnología "ULTIMATE CLEANING". Esta garantía no cubre daños por ralladuras o marcas por el uso de fibras y/o limpiadores no recomendadas en el instructivo de uso.

### Conceptos cubiertos por la garantía

Defectos de fabricación que impidan total o parcialmente el correcto funcionamiento del aparato que se presente dentro de los términos de vigencia de esta garantía.

Esta garantía ampara todas las piezas y componentes del producto e incluye la mano de obra, así como el reemplazo de cualquier pieza o componente defectuosos sin costo adicional para el consumidor. Se incluyen también los gastos de transportación del producto que deriven del cumplimiento de la presente, dentro de cualquiera de nuestros centros de servicio indicados en el listado que se incluye en esta póliza.

### La garantía no podrá hacerse efectiva en los siguientes casos:

- Quando el producto se hubiese utilizado en condiciones distintas a las normales.
- Quando el producto no hubiese sido operado de acuerdo con el instructivo de uso que se acompaña.
- Quando el producto hubiese sido alterado o reparado por personas y/o talleres de servicio no autorizado por Mabe.

### Procedimiento para hacer efectiva la garantía

Para hacer efectiva la presente garantía, el consumidor deberá presentar esta póliza debidamente sellada por el establecimiento que vendió el producto, la factura, recibo o comprobante con los datos de identificación de producto que se describen en esta póliza, en cualquiera de nuestros Centros de Servicio Técnico referidos en la presente póliza o llamando a los teléfonos del directorio incluido en este documento, en donde también los consumidores podrán obtener las partes, consumibles y accesorios correspondientes.

### Centros de servicio técnico en México en donde los consumidores pueden hacer efectiva la garantía, obtener partes, componentes, consumibles y accesorios.

- **Acapulco**  
Av. Costera Miguel Alemán #68  
Fracc. Las Playas 39390  
Acapulco, Guerrero
- **Aguascalientes**  
Av. Aguascalientes #1119  
Col. Jardines de Bugambillas  
202000 Aguascalientes, Ags.
- **Cancún**  
Av. Miguel Hidalgo Reg. 92  
Manzana 47 Lote 10 77516 Cancún,  
Quintana Roo.
- **Cd. Juárez**  
Porfirio Díaz #852 ExHipódromo  
32330 Cd. Juárez, Chihuahua.
- **Cd. Victoria**  
José de Escandó #1730  
Col. Zona Centro  
89100 Cd. Victoria, Tamaulipas
- **Culiacán**  
Blvd. E. Zapata #1585 Pte. Fracc. Los  
Pinos 80120 Culiacán, Sinaloa.
- **Chihuahua**  
Av. de las Industrias #3704  
Col. Nombre de Dios  
31110 Chihuahua, Chihuahua
- **Guadalajara**  
Calzada de las Palmas #130-C  
Col. San Carlos  
44460 Guadalajara, Jalisco
- **La Paz**  
Revolución #2125 entre Allende  
y Benito Juárez Col. Centro  
23000 La Paz B.C. Sur
- **León**  
Prolongación Juárez #2830-B, Plaza  
de Toros 37450 León, Guanajuato
- **Matamoros**  
Porfirio Muñoz Ledo #22  
Col. Magisterial Cebetis  
87390 Matamoros, Tamaulipas
- **Mérida**  
Calle 22 # 260 x 15 Fracc. Altabrisa  
C.P. 97130 Mérida, Yucatán.
- **Estado de México**  
Calle de Purépechas No.28,  
Col. Santa Cruz Acatlán, Naucalpan de  
Juárez, Estado de México C.P. 53150
- **Monterrey**  
Carretera Miguel Alemán km 5  
Col. Vista Sol 67130  
Cd. Guadalupe, N.L.
- **Nuevo Laredo**  
Guerrero #2518 Local 3 Col. Juárez  
88060 Nuevo Laredo, Tamaulipas
- **Piedras Negras**  
Daniel Farías #220 Norte Buenavista  
26040 Piedras Negras, Coahuila.
- **Puebla**  
Calle 24 Sur #3532 (entre 35 y 37 Ote.)  
Col. Santa Mónica 72540 Puebla, Puebla.
- **Querétaro**  
Av. Ejercito Republicano #121  
Planta Baja, Col. Carretas  
76050 Querétaro, Qro.
- **Reynosa**  
Calle Dr. Puig #406 entre Dr.  
Calderón y Dr. Glz. Col. Doctores  
88690 Reynosa, Tamaulipas.
- **San Luis Potosí**  
Manzana 10, Eje 128 s.n. Zona  
Industrial del Potosí 78090 San Luis  
Potosí, S.L.P.
- **Tampico**  
Emilio Carranza #502 Pte.  
Col. Centro 89400 Cd. Madero,  
Tamaulipas.
- **Tijuana**  
Calle 17 #217 Libertad Parte Alta  
22300 Tijuana, B.C.
- **Torreón**  
Blvd. Torreón-Matamoros #6301  
Ote. Gustavo Díaz Ordaz 27080  
Torreón, Coahuila.
- **Veracruz**  
Paseo de Las Américas #400 esq.  
Av. Urano, Centro comercial Plaza  
Santa Ana Predio Collado Botica  
94298 Boca del Río, Veracruz.
- **Villahermosa**  
Calle Carlos Green #119-C  
Col. ATASTA 86100  
Villahermosa, Tabasco.



## servicio mabe

Teléfono sin costo (dentro de México):  
**(461) 471 7000 / 471 7100**

**Internet:**  
**https://servicio.mabeglobal.com**

Recuerde que su producto está respaldado por Servicio mabe, la empresa líder en Servicio para línea blanca, donde siempre encontrará el trato amable de profesionales dispuestos a resolver cualquier falla en el funcionamiento de su producto.

#### Antes de solicitar un servicio de garantía:

1. Asegúrese de haber seguido las indicaciones de instalación, uso y cuidados que menciona el instructivo.
2. Localice y tenga a la mano su garantía debidamente sellada por el establecimiento que lo vendió, la factura, recibo o comprobante.
3. Anote la marca, modelo y número de serie del producto y tenga a la mano papel y lápiz.
4. En el directorio anexo, localice el Centro de Servicio más cercano a su localidad y llame para reportar la falla que presenta el aparato.

Además de respaldar la garantía de su producto, Servicio mabe le ofrece los siguientes servicios:

- Instalación de línea blanca.
- Reparaciones con cargo para aparatos fuera de garantía.
- Contratos de extensión de garantía.
- Venta de refacciones originales.

## serviciomabe

El especialista en línea blanca



Servicio exclusivo para Argentina,  
Chile, Colombia y Perú

**Argentina:**  
0.800.222.1745  
Buenos Aires 5984.1141

**Chile:**  
123.0020.3143 - Santiago 2618.8346  
www.mabe.cl  
servicio.chile@mabe.cl

**Colombia:**  
01800 518 3227  
www.mabe.com.co/soporte-tecnico  
Barranquilla 322 5220  
Medellín 590 5770  
Bogotá 508 7373  
Cali 620 7363

**Perú:**  
0800.78.188 - Lima 706.2952  
www.mabe.com.pe  
servicio.peru@mabe.com.pe

<b>Costa Rica</b> (506) 25397677 www.serviplus.co.cr	<b>El Salvador</b> 503) 21367690 www.serviplus.com.sv	<b>Honduras</b> (504-22399940) www.serviplus.com.hn	<b>Panamá</b> (507) 8388544 www.serviplus.com.pa
<b>Dominicana</b> (182) 99566933 www.serviplus.com.do	<b>Guatemala</b> (502) 22337425 www.serviplus.com.gt	<b>Nicaragua</b> (505) 22488260 www.serviplus.com.ni	<b>Venezuela</b> 0800 1362 631 www.mabe.com.ve Desde Caracas 212 335 7605
<b>Ecuador</b> 180 000 0690 www.mabe.com.ec			

Importado y/o comercializado por:

<input type="radio"/> <b>México</b> Controladora mabe S.A. de C.V. R.F.C.: MAB911203RR7 Paseo de Las Palmas #100 Col. Lomas de Chapultepec Delegación Miguel Hidalgo México D.F., C.P. 11000 Teléfono de servicio: 01 (461) 471.7200	<input type="radio"/> <b>Colombia</b> Mabe Colombia S.A.S. Carrera 21 No. 74-100 Parque industrial Alta Suiza Manizales - Caldas, Colombia U.A.P. #141 de la DIAN Teléfono de servicio: 1.800.518.3227	<input type="radio"/> <b>Perú</b> Mabe Perú S.A. Calle Los Antares No. 320 Torre "A" Ofic. 701 Urb. La Alborada Santiago de Surco - Lima R.U.C. 20293670600 Teléfonos de servicio: 0800.78188 / 706.2952
<input type="radio"/> <b>Chile</b> Comercial Mabe Chile Ltda. Av. Presidente Riesco No. 5711 piso 14, oficina 1403 Las Condes, Santiago, Chile Teléfonos de servicio: 123.0020.3143 / 2.618.8346	<input type="radio"/> <b>Ecuador</b> Mabe Ecuador KM 14 ½ Vía Daule Guayaquil - Ecuador RUC: 0991321020001 Teléfono de servicio: 1.800.737.847	<input type="radio"/> <b>Venezuela</b> Mabe Venezuela C.A. Av. Sanatorio del Avila, Urb. Boleíta Norte, Edif. La Curacao piso 1 al 3, Caracas, zona postal 1060 RIF: J-00046480-4 Teléfono de servicio: (501) 737.8475



**servicio mabe**

<https://servicio.mabeglobal.com>

Pólizas extensión de garantía: 01 (55) 5329.1322  
Teléfono dentro de México: 01 (461) 471. 7000  
01 (461) 471. 7100

