



instructivo

aires acondicionados tipo mini-split

lea este instructivo antes de instalar su aire acondicionado

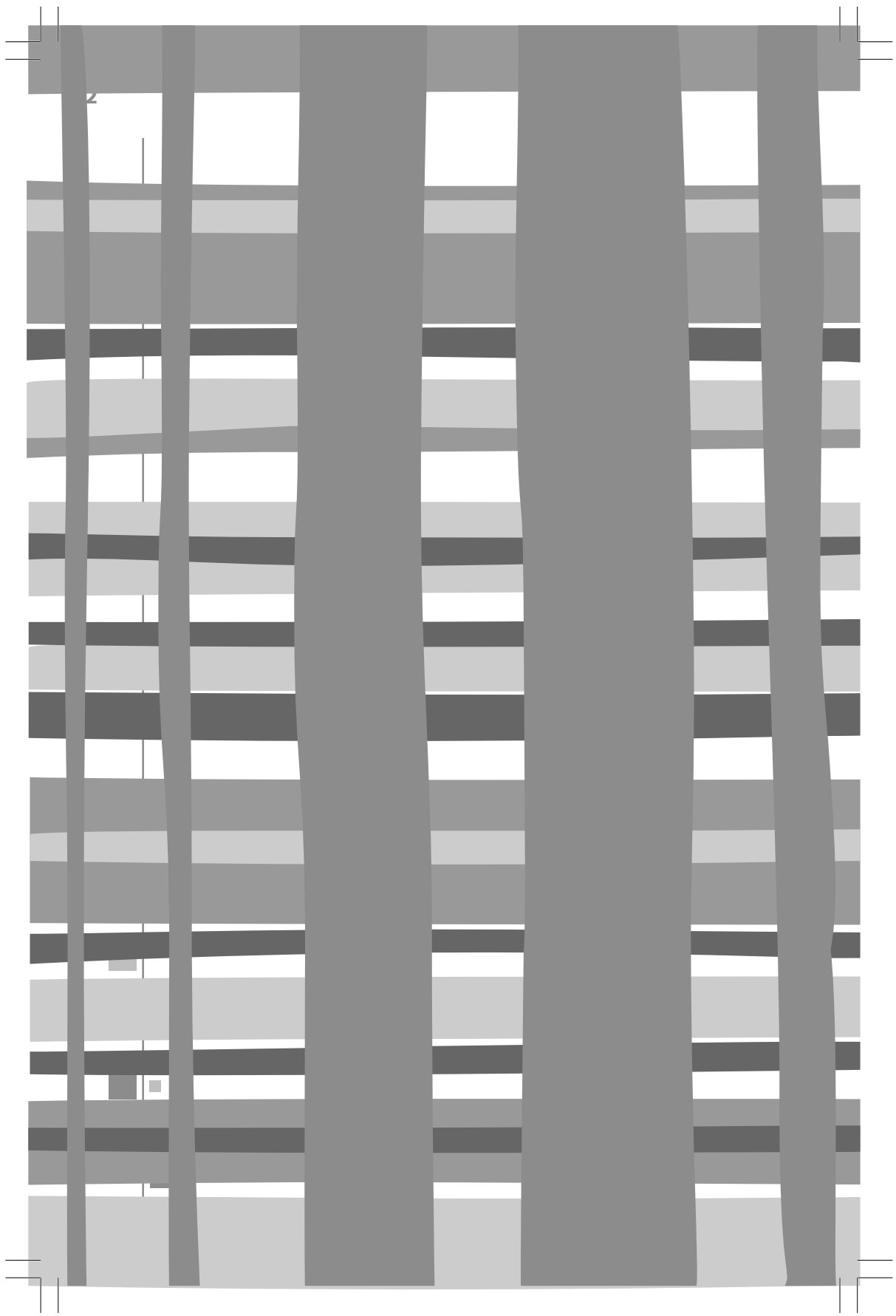
modelos

MMT12CABS3	MMT12HDBS3
MMT12CABW2	MMT12HDBW2
MMT12HABS3	MMT18CDBS3
MMT12HABW2	MMT18HDBS3
MMT12CDBS3	MMT24CDBS3
MMT12CDBW2	MMT24HDBS3



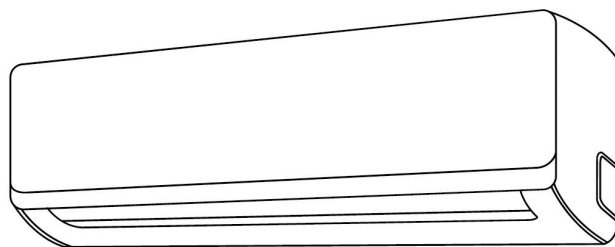
PM01

mabe



índice

Instrucciones importantes de seguridad	4
Precauciones	5
Especificaciones y funciones de la unidad	7
Logrando un desempeño óptimo	8
Otras funciones	9
Estableciendo el ángulo de flujo de aire	9
Función DORMIR (en algunos modelos)	11
Operación manual (sin control remoto)	12
Cuidado y mantenimiento	13
Limpieza del filtro de aire	13
Recordatorios del filtro de aire	15
Solución de problemas	17
Control remoto	23
Operación del control remoto	24
Indicaciones en la pantalla LCD	27
Operación AUTOMÁTICA	28
Enfriar, Calentar (algunos modelos) y ventilador	29
Deshumidificar	30
TIMER	31
Manipulando el control remoto	34
Instrucciones de instalación	37
Accesorios	39
Instalación de la unidad interna	41
Partes del sistema	43
Dimensiones de la placa de montaje	46
La unidad es ajustable	57
Instalación de la unidad externa	58
Conexión de la tubería	65
Purgando el aire del sistema	71
Revisión eléctrica y búsqueda de fugas de gas	74
Prueba de operación	75
Lista de revisiones	76
Deshaciéndose del producto	78
Garantía	81
Servicio	83



bienvenido

Todo lo que desee saber para el correcto funcionamiento de su producto se encuentra aquí y en nuestros sitios web.

Lo invitamos a conocer su producto, a leer el instructivo y obtener el máximo provecho de él.

Lea cuidadosamente este manual antes de instalar u operar su nueva unidad de aire acondicionado. Asegúrese de conservar este manual para referencias futuras.

instrucciones importantes de seguridad

- No use extensiones.
- No conecte otros aparatos en el mismo contacto eléctrico.
- Sujete el conector por la clavija, no por el cable.
- Su producto está provisto de un tomacorriente polarizado tipo "Y" con cable a tierra integrado.
- No elimine la terminal de tierra ni use adaptadores.
- Si el cordón de alimentación es dañado, éste debe sustituirse por el fabricante, por su agente de servicio autorizado o por personal calificado con el fin de evitar un peligro.
- Si en su región suele haber variaciones de voltaje, use un regulador de voltaje.
- Este aparato no se destina para utilizarse por personas (incluyendo niños) cuyas capacidades físicas, sensoriales o mentales sean diferentes o estén reducidas, o carezcan de experiencia o conocimiento, a menos que dichas personas reciban una supervisión o capacitación para el funcionamiento del aparato por una persona responsable de su seguridad.
- Los niños deben supervisarse para asegurar que ellos no empleen los aparatos como juguete.
- Los trabajos de limpieza y mantenimiento no deben ser realizados por niños sin supervisión.
- **IMPORTANTE:** Si no sigue las advertencias y pasos anteriores, usted es enteramente responsable de los daños personales o materiales que pueda sufrir con el uso de este equipo.

Las siguientes condiciones no se consideran como uso normal del aparato:

- Si no ha sido operado de acuerdo con el instructivo de uso proporcionado en Español.
- Daños provocados por accidente, descargas eléctricas, fluctuaciones de voltaje, energía eléctrica diferente a la especificada o catástrofes.
- Si ha sido utilizado para fines comerciales, industriales o uso diferente al indicado en las instrucciones de manejo.
- Si el producto ha sido reparado por personas y/o talleres de servicio no autorizados.

⚠ ADVERTENCIAS:

- LEA TODAS LAS INSTRUCCIONES DE SEGURIDAD ANTES DE INSTALAR.
- UNA INSTALACIÓN INCORRECTA CAUSADA POR IGNORAR LAS INSTRUCCIONES PUEDE CAUSAR DAÑOS Y LESIONES SERIAS.

precauciones relacionadas con la instalación

- Pida a un distribuidor autorizado que instale este aire acondicionado. Una instalación inapropiada podría causar fuga de agua, choque eléctrico y fuego.
- Toda reparación, mantenimiento y reubicación de esta unidad debe ser efectuada por técnicos calificados del centro de servicio autorizado. Las reparaciones inapropiadas pueden llevar a lesiones serias o falla del producto.

precauciones relacionadas con el uso del producto

- Si surge una situación anormal (como un olor a quemado), apague inmediatamente la unidad y desconecte el enchufe. Llame al centro autorizado de servicio para obtener instrucciones correspondientes para evitar choque eléctrico, fuego o lesiones.
- No introduzca sus dedos, varillas ni otros objetos dentro de las ranuras de entrada y salida del aire acondicionado. Esto podría causar lesiones ya que el ventilador podría estar girando a altas velocidades.
- No use aerosoles inflamables como por ejemplo aerosol para el cabello, laca ni pintura cerca de la unidad. Esto puede causar fuego o combustión.
- No opere el aire acondicionado en lugares cerca o alrededor de gases combustibles. El gas emitido podría acumularse alrededor de la unidad y causar una explosión.
- No opere el aire acondicionado en una habitación húmeda o mojada por ejemplo baño o habitación para lavar y secar ropa. Esto podría causar un choque eléctrico y el producto se dañaría.
- No exponga su cuerpo directamente al aire frío durante un periodo prolongado de tiempo.

precauciones relacionadas con la electricidad

- Use únicamente el cordón eléctrico especificado. Si el cordón de alimentación es dañado, éste debe sustituirse por el fabricante, por su agente de servicio autorizado o por personal calificado con el fin de evitar un peligro.
- Mantenga limpio el cordón eléctrico. Remueva todo el polvo o mugre que podría acumularse sobre o alrededor del enchufe. Los enchufes sucios pueden causar fuego o choque eléctrico.

- No jale el cordón eléctrico para desconectar la unidad. Sujete la clavija firmemente y júlela en línea recta para sacarla del contacto tomacorriente. Jalar directamente el cordón lo dañará, lo que podría causar fuego y/o choque eléctrico.
- No use un cordón de extensión. No extienda manualmente el cordón eléctrico de alimentación ni conecte otros aparatos al mismo contacto tomacorriente en el que está conectado el aire acondicionado. Una conexión eléctrica pobre, un aislamiento pobre y un voltaje insuficiente pueden causar un incendio.

precauciones relacionadas con la limpieza y mantenimiento

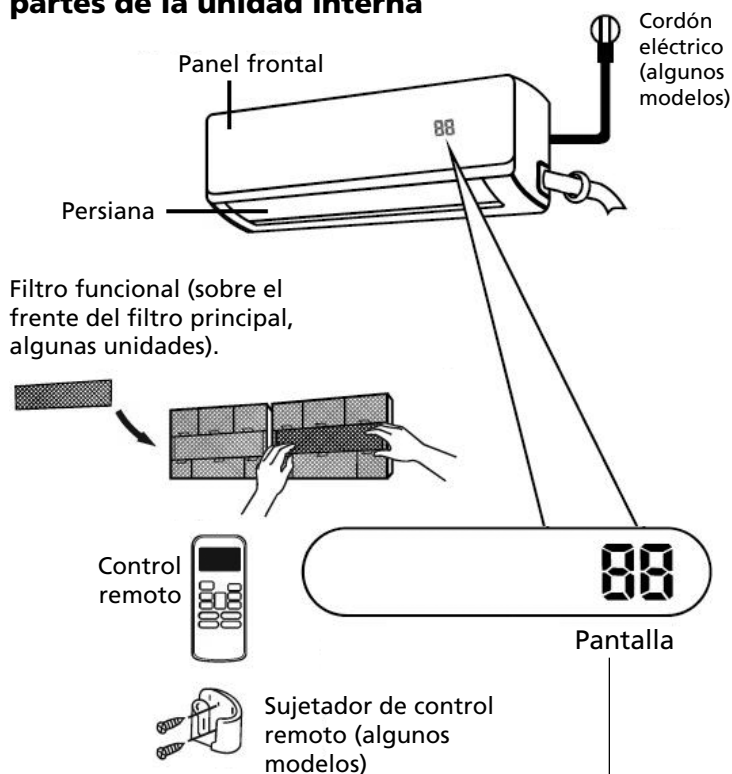
- Antes de limpiar el aparato, apáguelo y desconecte la clavija eléctrica. El no hacerlo, podría causar choque eléctrico.
- No limpie el aire acondicionado con cantidades excesivas de agua.
- No limpie el aire acondicionado con agentes de limpieza que sean combustibles. Los agentes de limpieza combustibles pueden causar fuego o deformación.

⚠ PRECAUCIONES

- Si se usa el aire acondicionado al mismo tiempo de quemadores u otros dispositivos para calentar, entonces ventile por completo la habitación para evitar una deficiencia de oxígeno.
- Apague el aire acondicionado y desconecte la unidad si no va a usarlo por un periodo de tiempo largo.
- Apague y desconecte la unidad durante tormentas.
- Asegúrese de que la condensación de agua sea drenada fuera de la unidad.
- No opere el aire acondicionado con las manos mojadas. Esto podría causar choque eléctrico.
- No use el aire acondicionado con ningún otro propósito que el uso para el cual fue diseñado.
- No trepe por el aire acondicionado ni coloque objetos pesados sobre la unidad externa.
- No permita que el aire acondicionado opere durante periodos largos de tiempo con las puertas y ventanas de la habitación abiertas, tampoco si la humedad es demasiado alta.

especificaciones y funciones de la unidad

partes de la unidad interna



0n por 3 segundos cuando:

- El timer de encendido está programado.
- Las funciones FRESCO, OSCILAR, TURBO o SILENCIO están encendidas.

0f por 3 segundos cuando:

- El timer de apagado está programado.
- Las funciones FRESCO, OSCILAR, TURBO o SILENCIO están encendidas.

cF cuando la función ANTI-AIRE FRÍO (en algunos modelos) está encendida.

df cuando se encuentra descongelando.

5C cuando la unidad está en un ciclo de Autolimpieza.

FP cuando la función Protección Contra Congelación está encendida.

88 cuando la función ECO (en algunos modelos) ha sido activada. Los dígitos se iluminan gradualmente uno por uno de la siguiente manera:

-E-C-O temperatura programada **-E** intervalo de un segundo.

En el modo VENTILADOR, la unidad muestra la temperatura de la habitación.

En otros modos, la unidad muestra la temperatura programada.

logrando un desempeño óptimo

Puede lograrse un desempeño óptimo en los modos ENFRIAR (COOL), CALENTAR (HEAT) y DESHUMIDIFICAR (DRY) en los siguientes rangos de temperatura.

Cuando su aire acondicionado es usado fuera de estos rangos, ciertas características de seguridad se activan y causan que la unidad se desempeñe de manera inferior a la óptima.

tipo "Velocidad Fija"

	Modo ENFRIAR	Modo CALENTAR	Modo DESHUMIDIFICAR
Temperatura de la habitación	17 °C - 32 °C (63 °F - 90 °F)	0 °C - 30 °C (32 °F - 86 °F)	10 °C - 32 °C (50 °F - 90 °F)
	18 °C - 43 °C (64 °F - 109 °F)		11 °C - 43 °C (52 °F - 109 °F)
Temperatura exterior	-7 °C - 43 °C (19 °F - 109 °F) (Para modelos con sistema de enfriamiento de baja temperatura).	-7 °C - 24 °C (19 °F - 75 °F)	18 °C - 43 °C (64 °F - 109 °F)
	18 °C - 52 °C (64 °F - 126 °F) (Para modelos especiales tropicales).		18 °C - 52 °C (64 °F - 126 °F) (Para modelos especiales tropicales).

Para optimizar el desempeño de su unidad, haga lo siguiente:

- Mantenga puertas y ventanas cerradas.
- Limite el uso de la energía usando las funciones TIMER DE ENCENDIDO y TIMER DE APAGADO.
- No bloquee las entradas y salidas de aire.
- Inspeccione y limpie los filtros de aire regularmente.

IMPORTANTE: Para una explicación detallada de cada función, refiérase a la sección del control remoto.

otras funciones

- **Reinicio automático**

Si se interrumpe el suministro de energía que alimenta a la unidad, esta reinicia automáticamente al restablecerse el suministro de energía con los controles en las posiciones previas a la interrupción de energía eléctrica.

- **Anti-Moho (en algunos modelos)**

Cuando se apaga la unidad estando en los modos ENFRIAR (COOL), AUTOMÁTICO (AUTO) (ENFRIANDO) o DESHUMIDIFICAR (DRY), el aire acondicionado continúa operando a una potencia muy baja para secar el agua condensada y prevenir así el crecimiento de moho.

- **Control WiFi (en algunos modelos)**

El control WiFi le permite controlar su aire acondicionado usando su teléfono móvil y una conexión WiFi.

- **Memoria de ángulo de persiana (en algunos modelos)**

Cuando usted enciende su unidad, la persiana retoma automáticamente su ángulo anterior.

- **Detección de fuga de refrigerante (en algunos modelos)**

La unidad interna muestra en pantalla "EC" cuando el sistema detecta una fuga de refrigerante.

Nota acerca de las ilustraciones en este manual:

Las ilustraciones en este manual tienen un propósito explicativo solamente. La apariencia de su aire acondicionado podría ser un poco diferente.

estableciendo el ángulo de flujo del aire

Estableciendo el ángulo vertical de flujo de aire: Mientras la unidad está encendida use el botón SWING/DIRECT (OSCILAR/DIRECTO) para establecer la dirección (vertical) del flujo del aire.

1. Presione una sola vez el botón SWING/DIRECT (OSCILAR/DIRECTO) para activar la persiana. Cada vez que usted presiona el botón, la persiana se mueve 6°. Presione el botón hasta alcanzar la dirección que usted prefiera.
2. Para hacer que la persiana oscile continuamente de arriba hacia abajo, presione por 3 segundos el botón SWING/DIRECT (OSCILAR/DIRECTO). Presiónelo de nuevo para detener la función automática.

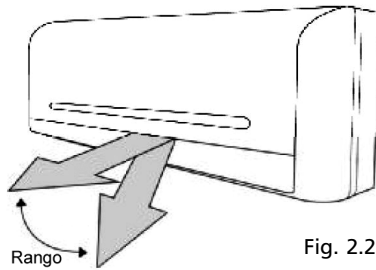


Fig. 2.2



PRECAUCIÓN: No mantenga la persiana en un ángulo demasiado vertical por periodos largos de tiempo. Esto puede causar que el agua producto de la condensación gotee sobre sus muebles.

Estableciendo el ángulo horizontal de flujo de aire:

El ángulo horizontal de flujo debe ajustarse manualmente. Tome la varilla del deflector (vea la figura 2.3) y ajuste manualmente hasta la dirección que prefiera. En algunos modelos, la dirección horizontal de flujo de aire puede establecerse usando el control remoto. Refiérase a la sección de control remoto.

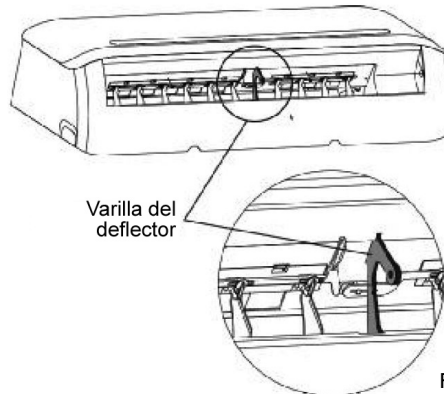


Fig. 2.3

⚠ ADVERTENCIA: NO COLOQUE SUS DEDOS DENTRO NI CERCA DEL VENTILADOR NI DEL LADO DE SUCCIÓN DE LA UNIDAD. EL VENTILADOR DE ALTA VELOCIDAD DE LA UNIDAD PODRÍA CAUSAR LESIONES.

Nota acerca de los ángulos de la persiana

- Cuando use los modos ENFRIAR (COOL) y DESHUMIDIFICAR (DRY) no coloque la persiana en un ángulo demasiado vertical durante largos periodos de tiempo. Esto podría causar que el agua generada por la condensación sobre la persiana caiga sobre el piso o sus muebles (vea la figura 2.2).
- Cuando se usan los modos ENFRIAR (COOL) o CALENTAR (HEAT) (en algunos modelos), el colocar la persiana en un ángulo demasiado vertical podría reducir el desempeño de la unidad debido al flujo restringido de aire.
- No mueva la persiana a mano. Esto causará que las persianas se pierdan sincronización. Si esto ocurre, apague la unidad y desconéctela unos segundos. Encienda de nuevo la unidad. Esto debería reinicializar las persianas.

función DORMIR (SLEEP) (en algunos modelos)

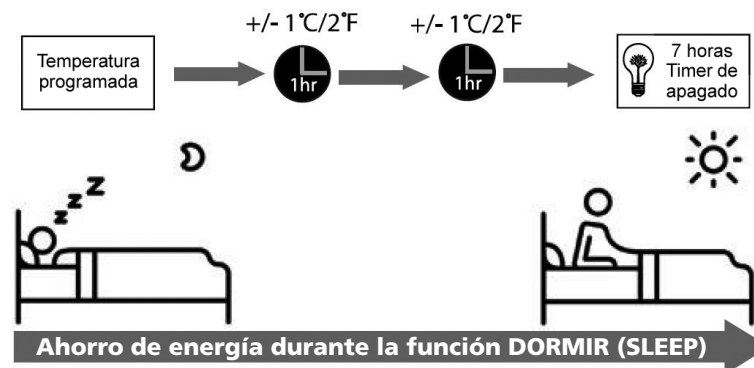
La función DORMIR (SLEEP) se usa para disminuir el uso de energía mientras usted duerme y no necesita la misma configuración de temperatura para mantenerse cómodo. Esta función puede activarse solamente vía el control remoto.

Presione el botón SLEEP (DORMIR) cuando esté listo para ir a dormir. Cuando se encuentra en el modo ENFRIAR (COOL) la unidad aumenta la temperatura 1 °C (2 °F) después de una hora, e incrementa 1 °C adicional después de otra hora.

Cuando se encuentra en el modo CALENTAR (HEAT) la unidad disminuye la temperatura 1 °C (2 °F) después de una hora, y disminuye 1 °C adicional después de otra hora.

La unidad mantiene la temperatura nueva por 7 horas y después se apaga automáticamente.

Nota: La función DORMIR no se encuentra disponible para los modos VENTILADOR SOLAMENTE (FAN) ni DESHUMIDIFICAR (DRY).



operación manual (sin control remoto)

En el caso de que su control remoto deje de funcionar, su unidad puede ser operada manualmente usando el botón MANUAL CONTROL (CONTROL MANUAL) ubicado en la unidad interna.

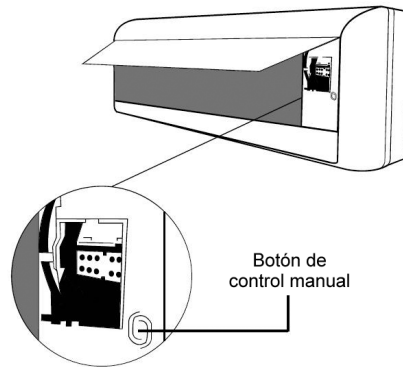
Note que la operación manual no es una solución a largo plazo y que el operar la unidad con su control remoto es lo recomendable.

ANTES DE LA OPERACIÓN MANUAL

La unidad debe apagarse antes de la operación manual.

Para operar la unidad manualmente:

1. Abra el panel frontal de la unidad interna.
2. Ubique el botón de CONTROL MANUAL (MANUAL CONTROL) en la parte derecha de la unidad.
3. Presione el botón MANUAL CONTROL (OPERACIÓN MANUAL) una vez para activar el MODO FORZADO AUTOMÁTICO.
4. Presione de nuevo el botón MANUAL CONTROL (CONTROL MANUAL) para activar el MODO FORZADO DE ENFRIAMIENTO.
5. Presione el botón MANUAL CONTROL (CONTROL MANUAL) una tercera vez para apagar la unidad.
6. Cierre el panel frontal.



PRECAUCIÓN: El botón de CONTROL MANUAL está diseñado solamente con propósitos de prueba y de operación de emergencia. Por favor no use esta función a menos que haya perdido el control remoto y sea absolutamente necesario. Para restablecer la operación normal, use el control remoto para controlar la unidad.

cuidado y mantenimiento

limpieza de la unidad interna

⚠ ADVERTENCIA: ANTES DE LLEVAR A CABO TRABAJOS DE LIMPIEZA O MANTENIMIENTO SIEMPRE APAGUE EL AIRE ACONDICIONADO Y DESCONÉCTELO DEL SUMINISTRO DE ENERGÍA.

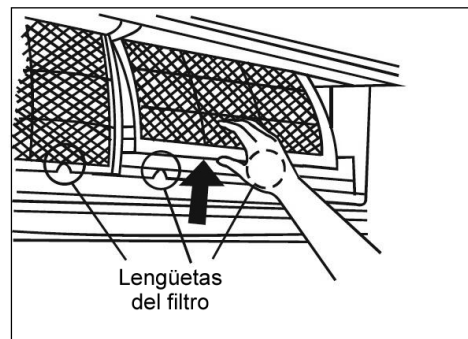
Use solamente un trapo suave y seco para limpiar la unidad. Si la unidad está especialmente sucia, usted puede usar un trapo humedecido en agua templada para limpiarlo.

- No use químicos ni trapos tratados químicamente para limpiar la unidad.
- No use benceno, thinner, polvos para pulir ni otros solventes para limpiar la unidad. Pueden causar que la superficie de plástico se agriete o deforme.
- No use agua más caliente que 40 °C (104 °F) para limpiar el panel frontal. Esto causará que el panel se deforme o se decolore.

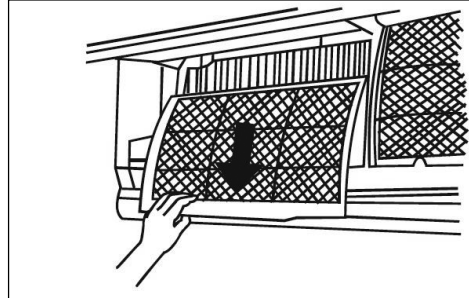
limpieza del filtro de aire

Un aire acondicionado obstruido reducirá su eficiencia de enfriamiento y también podría ser perjudicial para su salud. Asegúrese de limpiar el filtro una vez cada dos semanas.

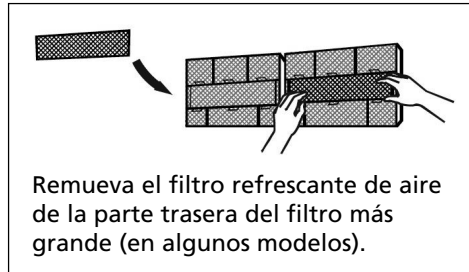
1. Levante el panel frontal de la unidad interna.
2. Tome la lengüeta que se encuentra en el extremo del filtro, empujela hacia arriba ligeramente y después jálala un poco hacia usted.



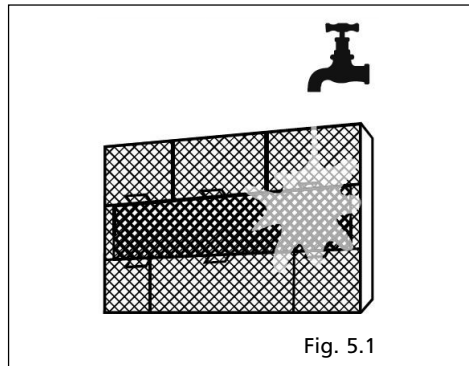
3. Jale hacia abajo para extraer el filtro.



4. Si el filtro de su aire acondicionado trae un filtro pequeño refrescador de aire, desengánchelo del filtro grande. Limpie este filtro refrescador de aire usando una aspiradora de mano.



5. Limpie el filtro de aire grande usando agua templada y jabonosa. Asegúrese de usar un detergente suave.
6. Enjuague el filtro con agua limpia, después sacuda el exceso de agua.



7. Permita que el filtro se seque en un sitio fresco y seco. No lo exponga a la luz directa del sol.
8. Una vez seco, enganche de nuevo el filtro refrescador de aire (en algunos modelos) al filtro más grande y entonces deslícelo de nuevo dentro de la unidad interna.
9. Cierre el panel frontal de la unidad interna.

⚠ ADVERTENCIAS:

- NO TOQUE EL FILTRO REFRESCANTE DE AIRE (PLASMA) (EN ALGUNOS MODELOS) POR LO MENOS DURANTE LOS SIGUIENTES 10 MINUTOS DESPUÉS DE APAGAR LA UNIDAD.
- ANTES DE REEMPLAZAR O LIMPIAR EL FILTRO, APAGUE LA UNIDAD Y DESCONÉCTELA DEL SUMINISTRO DE ENERGÍA.
- CUANDO RETIRE EL FILTRO, NO TOQUE PARTES METÁLICAS DE LA UNIDAD LAS ORILLAS FILOSAS PODRÍAN CAUSARLE UN CORTE.
- NO USE AGUA PARA LIMPIAR EL INTERIOR DE LA UNIDAD INTERNA. ESTO PUEDE DESTRUIR EL AISLAMIENTO Y CAUSAR UN CHOQUE ELÉCTRICO.
- NO EXPONGA LOS FILTROS A LA LUZ DIRECTA DEL SOL PARA SECARLOS. ESTO PODRÍA ENCONGER EL FILTRO.

recordatorios del filtro de aire (en algunos modelos)

Recordatorio de limpieza del filtro de aire

Después de 240 horas de uso, la pantalla de la unidad interna parpadea "CL". Este es un recordatorio para limpiar el filtro. Después de 15 segundos, la pantalla regresará a los datos previos.

Para reinicializar el recordatorio, presione el botón LED del control remoto 4 veces o presione 3 veces el botón MANUAL CONTROL (CONTROL MANUAL). Si usted no reinicializa el recordatorio, las letras "CL" parpadearán de nuevo cuando usted encienda la unidad.

Recordatorio de reemplazo del filtro de aire

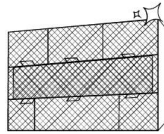
Después de 2 880 horas de uso, la pantalla de la unidad interna parpadea "nF". Este es un recordatorio para reemplazar el filtro. Después de 15 segundos, la pantalla regresará a los datos previos.

Para reinicializar el recordatorio, presione el botón LED del control remoto 4 veces o presione 3 veces el botón MANUAL CONTROL (CONTROL MANUAL). Si usted no reinicializa el recordatorio, las letras "nF" parpadearán de nuevo cuando usted encienda la unidad.

PRECAUCIONES

- Todo trabajo de mantenimiento y limpieza de la unidad externa debe ser realizada por un técnico calificado del centro autorizado de servicio.
- Toda reparación de cualquiera de las unidades debe ser realizada por un técnico calificado del centro autorizado de servicio.

periodos largos de tiempo sin uso



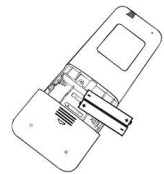
Limpie todos los filtros.



Apague la unidad y desconéctela del suministro de energía eléctrica.



Encienda la función de VENTILADOR hasta que la unidad se seque por completo.



Retire las baterías del control remoto.

inspección previa a la temporada



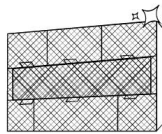
Revise buscando cables dañados.



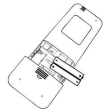
Revise buscando fugas.



Asegúrese de que nada esté bloqueando las entradas y las salidas de aire.



Limpie todos los filtros.



Reemplace las baterías.



Asegúrese de que nada esté bloqueando las entradas y las salidas de aire.

solución de problemas

PRECAUCIONES DE SEGURIDAD

Si ocurre CUALQUIERA de estas condiciones, apague inmediatamente el aire acondicionado.

- El cordón eléctrico está dañado o anormalmente desgastado.
- Hay un olor a quemado.
- La unidad emite un ruido muy alto o anormal.
- Un fusible se quema o el disyuntor de circuitos se dispara frecuentemente.
- Agua u objetos extraños caen dentro de la unidad o salen de ella.

NO TRATE DE ARREGLAR ESTO USTED MISMO. CONTACTE INMEDIATAMENTE AL CENTRO AUTORIZADO DE SERVICIO.

problemas comunes

Los siguientes problemas no son una falla y en la mayoría de los casos no se necesitará hacer una reparación.

Problema	Posibles causas
La unidad no enciende cuando se presiona el botón de ENCENDIDO (ON).	<ul style="list-style-type: none"> • La unidad tiene una función de protección de 3 minutos que evita que se sobrecargue. La unidad no debe arrancar durante los tres minutos siguientes de haber sido apagada.
La unidad cambia del modo ENFRIAR (COOL) o CALENTAR (HEAT) (en algunos modelos) al modo VENTILADOR (FAN).	<ul style="list-style-type: none"> • La unidad podría cambiar las posiciones de los controles para evitar que se forme escarcha sobre ella. Una vez que la temperatura aumenta, la unidad comienza a operar en el modo seleccionado previamente.

Problema	Posibles causas
La unidad cambia del modo ENFRIAR (COOL) o CALENTAR (HEAT) (en algunos modelos) al modo VENTILADOR (FAN).	<ul style="list-style-type: none"> • La unidad ha alcanzado la temperatura programada, momento en el cual se apaga el compresor.
La unidad interna emite una bruma color blanco.	<ul style="list-style-type: none"> • En regiones muy húmedas, una diferencia de temperaturas grande entre el aire de la habitación y el aire que sale del aire acondicionado puede causar una bruma blanca.
Ambas unidades, interna y externa emiten una bruma blanca.	<ul style="list-style-type: none"> • Cuando la unidad reinicia en el modo CALENTAR (HEAT) después de descongelar, puede formarse una bruma blanca debido a la humedad que se genera durante el proceso de deshielo.
La unidad interna hace ruido.	<ul style="list-style-type: none"> • Podría escuchar el sonido de viento cuando la persiana regresa a su posición predeterminada. • Podría escuchar tronidos después de que la unidad ha estado trabajando bajo el modo CALENTAR (HEAT) debido a la expansión y contracción de las partes de plástico de la unidad.
Ambas unidades, interna y externa hacen ruido.	<ul style="list-style-type: none"> • Siseo bajo durante la operación: Es normal y es causado por el gas refrigerante fluyendo a través de ambas unidades, interna y externa. • Siseo bajo cuando el sistema arranca, justo cuando se detiene o está descongelando: Este sonido es normal y es causado a que el gas refrigerante se detiene o cambia de dirección. • Tronidos: Se debe a la expansión y contracción normales de las partes hechas de plástico y metal causados por los cambios de temperatura durante la operación.
La unidad externa produce ruidos.	<ul style="list-style-type: none"> • La unidad genera diferentes sonidos basándose en el modo de operación actual.

Problema	Posibles causas
La unidad interna o externa emite polvo.	<ul style="list-style-type: none"> • La unidad puede acumular polvo durante los periodos largos en los que no se usa. Este polvo será expulsado al encender la unidad. Esto puede prevenirse cubriendo la unidad durante los periodos largos de tiempo en que no se usa.
La unidad emite mal olor.	<ul style="list-style-type: none"> • La unidad puede absorber olores del ambiente (como por ejemplo de los muebles, de lo que se cocina, cigarrillos, etc.) que serán emitidos durante su operación. • Se ha formado moho sobre los filtros de la unidad y necesitan ser limpiados.
El ventilador de la unidad externa no opera.	<ul style="list-style-type: none"> • Durante la operación, se controla la velocidad del ventilador para optimizar el desempeño del producto.
La operación es errática, impredecible o la unidad no responde a los comandos.	<ul style="list-style-type: none"> • Interferencia causada por torres de señal celular y amplificadores de señal podría causar que la unidad no funcione correctamente. <p>En dicho caso intente lo siguiente:</p> <ul style="list-style-type: none"> - Desconecte la unidad del suministro de energía y conéctela de nuevo. - Presione el botón ON/OFF (ENCENDER/APAGAR) del control remoto para reiniciar la operación.

Nota: Si el problema persiste, contacte al centro autorizado de servicio más cercano. Proporcióneles una descripción detallada de la falla del producto así como el modelo del mismo.

Problema	Posibles causas	Solución
El desempeño de enfriamiento es pobre.	La temperatura programada es más alta que la temperatura de la habitación.	<ul style="list-style-type: none"> • Seleccione una temperatura más baja.
	El intercambiador de calor ya sea en la unidad interna o externa está sucio.	<ul style="list-style-type: none"> • Limpie el intercambiador de calor.
	El filtro de aire está sucio.	<ul style="list-style-type: none"> • Retire el filtro y límpielo de acuerdo con las instrucciones.
	La entrada o salida de aire de cualquiera de las unidades está obstruida.	<ul style="list-style-type: none"> • Apague la unidad, retire la obstrucción y enciéndalo de nuevo.
	Las puertas y ventanas de la habitación están abiertas.	<ul style="list-style-type: none"> • Asegúrese de que todas las puertas y ventanas de la habitación estén cerradas mientras la unidad se encuentra en operación.
	Calor excesivo generado por la luz del sol.	<ul style="list-style-type: none"> • Durante los periodos de mucho calor o de luz del sol muy brillante, cierre las ventanas y persianas o cortinas.
	Demasiadas fuentes de calor dentro de la habitación, por ejemplo personas, computadoras, equipo electrónico, etc.	<ul style="list-style-type: none"> • Reduzca la cantidad de fuentes de calor.
	El nivel de refrigerante es bajo debido a una fuga o al uso.	<ul style="list-style-type: none"> • Revise buscando fugas. Selle de nuevo si fuera necesario y rellene con refrigerante.
La función SILENCIO (en algunos modelos) está activada.	<ul style="list-style-type: none"> • La función SILENCIO puede hacer que el desempeño de la unidad disminuya ya que reduce la frecuencia de operación. Apague la función SILENCIO. 	

Problema	Posibles causas	Solución
La unidad no está funcionando.	Interrupción en el suministro de energía eléctrica (apagón).	• Espere a que el suministro sea restablecido.
	El sistema está apagado.	• Encienda el sistema.
	Fusible quemado o disyuntor de circuitos disparado.	• Reemplace el fusible o reacondicione el disyuntor de circuitos.
	Las baterías del control remoto están agotadas.	• Reemplace las baterías.
	Se ha activado la característica de protección de 3 minutos.	• Espere tres minutos antes de encender la unidad después de haberla apagado.
	El timer está activo.	• Apague el timer.
La arranca y se detiene frecuentemente.	Hay demasiado o muy poco refrigerante en el sistema.	• Revise buscando fugas y recargue el sistema con refrigerante.
	Falló el compresor.	• Reemplace el compresor.
	El voltaje es demasiado alto o bajo.	• Instale un manostato para regular el voltaje.
El desempeño de calentamiento es pobre.	La temperatura exterior es más baja que 7 °C (44,5 °F).	• Use un dispositivo auxiliar de calentamiento.
	El aire frío está entrando a través de puertas y ventanas.	• Asegúrese de que todas las puertas y ventanas estén cerradas durante la operación de la unidad.
	El nivel de refrigerante es bajo debido a una fuga o al uso.	• Revise buscando fugas. Selle de nuevo si fuera necesario y rellene con refrigerante.

Problema	Solución
Las luces indicadoras parpadean. Un código de error aparece en la pantalla de la unidad interna: <ul style="list-style-type: none">• E0, E1, E2...• P1, P2, P3...• F1, F2, F3...	La unidad podría detenerse o podría continuar trabajando con seguridad. Si las luces indicadoras continúan parpadeando o aparecen códigos de error, espere unos 10 minutos. El sistema podría solucionar el problema. Si no es así, entonces desconecte la unidad del suministro de energía, conéctela de nuevo y enciéndala. Si el problema persiste, apague la unidad, desconéctela del suministro de energía eléctrica y contacte al centro autorizado de servicio más cercano.

Nota: Si el problema persiste después de efectuar las medidas correctivas descritas, apague la unidad, desconéctela inmediatamente del suministro de energía eléctrica y contacte al centro autorizado de servicio más cercano.

control remoto

El diseño y las especificaciones están sujetos a cambios sin aviso previo. Esto se debe a nuestra política de mejoramiento continuo.



Notas:

- La distribución de los botones se basa en el modelo típico y podría lucir un poco diferente del que usted adquirió.
- Las funciones descritas son realizadas por la unidad. Si la unidad no tiene una función, no se efectúa ninguna operación cuando se presiona el botón correspondiente en el control remoto.

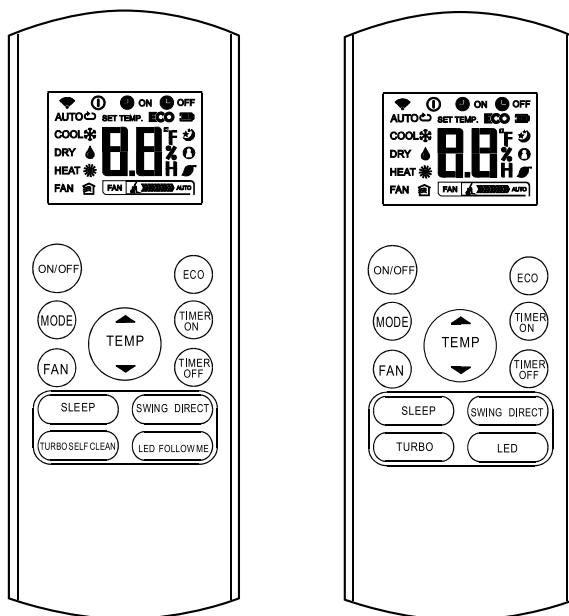
especificaciones del control remoto

Voltaje nominal 3,0 Volts (baterías secas R03/LR03 X 2)

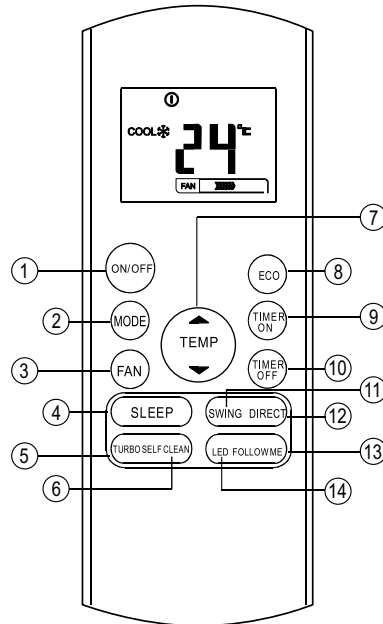
Rango de recepción de señal 8 m

Rango de temperaturas de operación -5 °C ~ 60 °C

Este manual cubre los dos modelos de control remoto que se muestran a continuación:



operación del control remoto

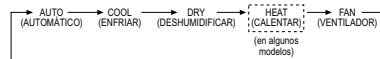


1. Botón ENCENDER/APAGAR (ON/OFF)

Este botón enciende y apaga el aire acondicionado.

2. Botón MODO (MODE)

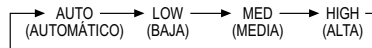
Use este botón para seleccionar el modo de operación del aire acondicionado en la siguiente secuencia:



Nota: NO seleccione el modo CALENTAR (HEAT) si el modelo que usted adquirió solamente enfría. El modo CALENTAR no está soportado por los modelos que solamente enfrían.

3. Botón VENTILADOR (FAN)

Se usa para seleccionar la velocidad del ventilador en cuatro opciones:



Nota: Usted no podrá modificar la velocidad del ventilador en los modos AUTOMÁTICO (AUTO) o DESHUMIDIFICAR (DRY).

4. Botón DORMIR (SLEEP)

Presione este botón para activar o desactivar la función DORMIR. Este modo mantiene una temperatura muy cómoda y ahorra energía. Esta función está disponible con los modos ENFRIAR (COOL), CALENTAR (HEAT) (en algunos modelos) y AUTOMÁTICO (AUTO) solamente.

Nota: Cuando la unidad está trabajando bajo el modo DORMIR, éste se cancelará si se presiona el botón MODO (MODE), VELOCIDAD DE VENTILADOR (FAN SPEED) o ENCENDER/APAGAR (ON/OFF).

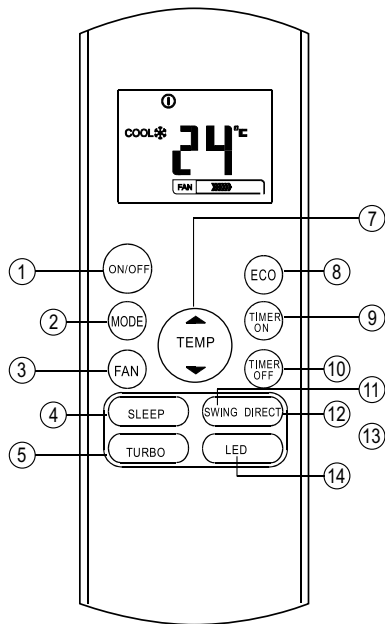
5. Botón TURBO

Presione este botón para activar o desactivar la función TURBO. Esta función habilita a la unidad para alcanzar la temperatura programada en el tiempo más corto, ya sea ENFRIAR (COOL) o CALENTAR (HEAT).

Si la unidad interna no soporta esta función, no se realiza ninguna operación al presionar este botón.

6. Botón AUTOLIMPIEZA (SELF CLEAN) (en algunos modelos).

Presione este botón para activar o desactivar la función AUTOLIMPIEZA.



7. Botones ARRIBA y ABAJO

Botón ARRIBA (▲)

Presione este botón para incrementar la temperatura programada para la habitación en segmentos de 1 °C, hasta llegar a 30 °C.

Botón ABAJO (▼)

Presione este botón para disminuir la temperatura programada para la habitación en segmentos de 1 °C, hasta llegar a 17 °C.

Nota: La temperatura no puede programarse durante el modo VENTILADOR (FAN).

8. Botón ECO

Se usa para ingresar al modo de eficiencia energética. Bajo el modo ENFRIAR (COOL) presione este botón; el control remoto ajusta automáticamente la temperatura en 24 °C y la velocidad del ventilador la coloca en la posición AUTOMÁTI-

CA para ahorrar energía (solamente si la temperatura estaba en una posición más baja que 24 °C). Si la temperatura programada se encuentra entre 24 °C y 30 °C al presionar el botón ECO, la velocidad del ventilador cambia a la posición AUTOMÁTICA y la temperatura programada permanece sin cambios.

Notas:

La función ECO se detendrá al presionar los botones TURBO o DORMIR (SLEEP), o al cambiar el modo de operación o al programar una temperatura inferior a 24 °C.

Bajo el modo ECO, la temperatura programada debe ser de 24 °C o superior. Si usted no se encuentra cómodo con esta temperatura, solamente presione de nuevo el botón ECO para detener esta función.

9. Botón TIMER DE ENCENDIDO (TIMER ON)

Presione este botón para iniciar la secuencia de encendido. Cada vez que presiona el botón, incrementa el tiempo programado para el encendido en segmentos de 30 minutos. Al alcanzar un tiempo de "10:00", cada vez que presiona el botón, el tiempo se incrementa en segmentos de 60 minutos.

Para cancelar el TIMER DE ENCENDIDO, simplemente ajuste el tiempo en "0:00".

10. Botón TIMER DE APAGADO (TIMER OFF)

Presione este botón para iniciar la secuencia de apagado. Cada vez que presiona el botón, incrementa el tiempo programado para el apagado en segmentos de 30 minutos. Al alcanzar un tiempo de "10:00", cada vez que presione el botón, el tiempo se incrementa en segmentos de 60 minutos.

Para cancelar el TIMER DE APAGADO, simplemente ajuste el tiempo en "0:00".

11. Botón OSCILACIÓN (SWING)

Se usa para activar o desactivar la función de oscilación automática de las persianas horizontales.

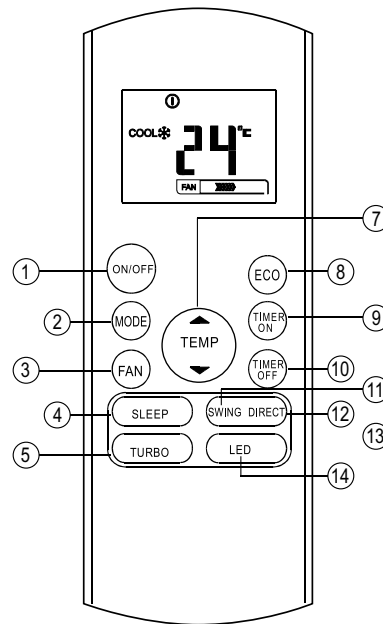
12. Botón DIRECT (DIRECTO)

Se usa para cambiar el movimiento de las persianas y establecer la dirección de flujo de aire deseada de arriba a abajo. La persiana se mueve en un ángulo de 6 °C cada vez que usted presiona este botón.

13. Botón SÍGUEME (FOLLOW ME) (en algunos modelos)

Presione este botón para iniciar la función SÍGUEME. La pantalla del control remoto muestra la temperatura actual en el sitio en donde se encuentra el control remoto. El control remoto envía esta señal al aire acondicionado cada 3 minutos hasta que se presiona de nuevo el botón SÍGUEME (FOLLOW ME).

El aire acondicionado cancela automáticamente la función SÍGUEME (FOLLOW ME) si no recibe la señal del control remoto en un intervalo de tiempo de 7 minutos.

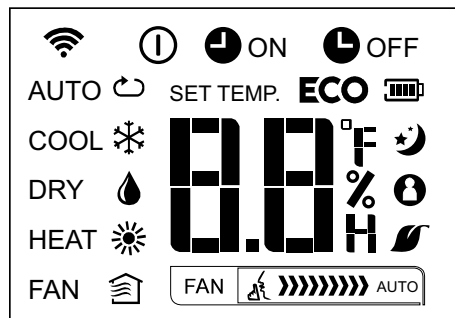


14. Botón LED

Presione este botón para desactivar o activar la pantalla de la unidad interna. Cuando se presiona este botón, la pantalla de la unidad interna se borra. Presione de nuevo el botón para encenderla.

indicadores de la pantalla LCD

La siguiente información se muestra cuando se enciende el control remoto:



Indicadores de MODO

AUTO COOL DRY HEAT FAN

- Se muestra cuando se transmite información.
- Se muestra cuando el control remoto está encendido.
- Indicador de batería. Nivel de batería bajo.
- ECO** No disponible con esta unidad.

- ON Se muestra al activar el TIMER de encendido.
- OFF Se muestra al activar el TIMER de apagado.
- Muestra la temperatura programada o la temperatura de la habitación, o el tiempo cuando se usa la función TIMER.

- Se muestra durante la función DORMIR (SLEEP).
- Indica que el aire acondicionado está operando con la función SÍGUEME (FOLLOW ME).
- No disponible en esta unidad.
- No disponible en esta unidad.

Indicadores de VELOCIDAD DE VENTILADOR

- FAN Velocidad BAJA.
- FAN Velocidad MEDIA.
- FAN Velocidad ALTA.
- FAN Velocidad AUTOMÁTICA.

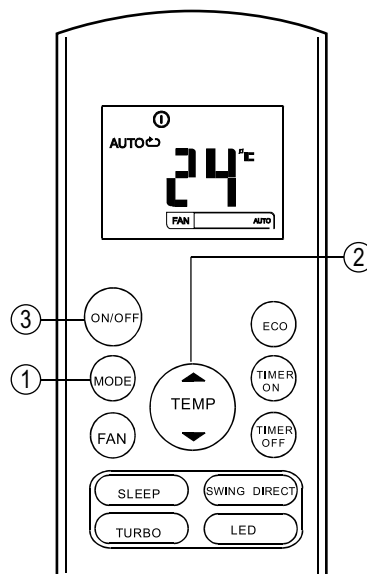
Nota: Todos los indicadores mostrados tienen un propósito representativo. Durante la operación del aparato solamente aparecen los íconos funcionales relativos con la operación seleccionada.

cómo usar los botones

operación AUTOMÁTICA (AUTO)

Asegúrese de que la unidad esté conectada al suministro de energía eléctrica. El indicador de operación en la pantalla de la unidad interina comienza a parpadear.

1. Presione el botón MODO (MODE) para seleccionar el modo AUTOMÁTICO (AUTO).
2. Presione el botón ARRIBA o ABAJO para ingresar la temperatura deseada. La temperatura puede programarse dentro de un rango de 17 °C a 30 °C en segmentos de 1 °C.
3. Presione el botón ENCENDER/APAGAR para iniciar el aire acondicionado.



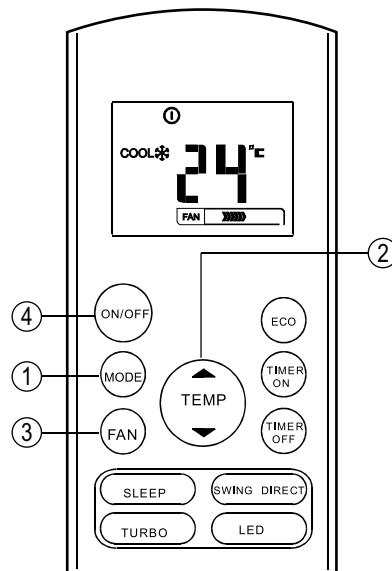
Notas:

- En el modo AUTOMÁTICO, el aire acondicionado elige el modo apropiado de acuerdo con las condiciones: ENFRIAR (COOL), VENTILADOR (FAN) y CALENTAR (HEAT) (en algunos modelos solamente). El aparato detecta la diferencia entre la temperatura ambiente actual de la habitación y la temperatura programada con el control remoto.
- En el modo AUTOMÁTICO usted no puede modificar la velocidad del ventilador ya que ya está siendo controlada por el modo AUTOMÁTICO.
- Si el modo AUTOMÁTICO no es cómodo para usted, puede entonces seleccionar manualmente el modo que desee.

enfriar, calentar (algunos modelos) y ventilador

Asegúrese de que la unidad esté conectada al suministro de energía eléctrica.

1. Presione el botón MODO (MODE) para seleccionar el modo ENFRIAR (COOL), CALENTAR (en algunos modelos solamente) (HEAT) o VENTILADOR (FAN).
2. Presione el botón ARRIBA o ABAJO para ingresar la temperatura deseada. La temperatura puede programarse dentro de un rango de 17 °C a 30 °C en segmentos de 1 °C.
3. Presione el botón VENTILADOR (FAN) para seleccionar una de las cuatro disponibles: AUTOMÁTICA, BAJA, MEDIA o ALTA.
4. Presione el botón ENCENDER/APAGAR para iniciar el aire acondicionado.

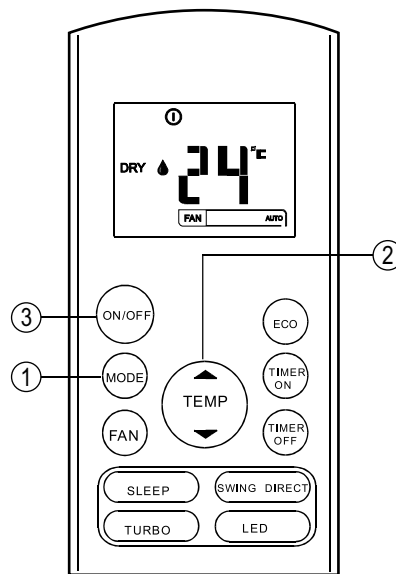


Nota: En el modo VENTILADOR (FAN) la pantalla del control remoto no muestra ninguna temperatura programada, y usted no podrá controlar la temperatura de la habitación. En este caso, solamente pueden seguirse los pasos 1, 3 y 4.

deshumidificar

Asegúrese de que la unidad esté conectada al suministro de energía eléctrica. El indicador de operación en la pantalla de la unidad interna comienza a parpadear

1. Presione el botón MODO (MODE) para seleccionar el modo DESHUMIDIFICAR (DRY).
2. Presione el botón ARRIBA o ABAJO para ingresar la temperatura deseada. La temperatura puede programarse dentro de un rango de 17 °C a 30 °C en segmentos de 1 °C.
3. Presione el botón ENCENDER/APAGAR para iniciar el aire acondicionado.



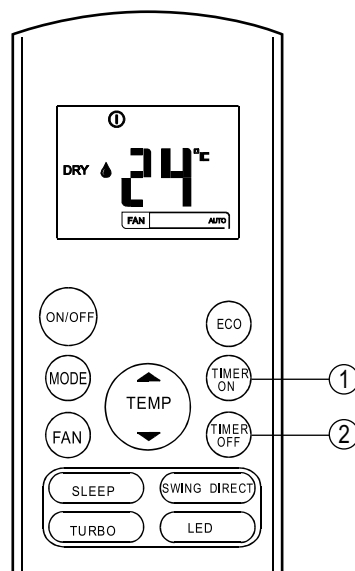
Nota: En el modo DESHUMIDIFICAR (DRY) usted no podrá modificar la velocidad del ventilador ya que está siendo controlada automáticamente por el aparato.

operación del TIMER

Presione el botón TIMER ON (TIMER DE ENCENDIDO) para configurar el encendido automático de la unidad. Presione el botón TIMER OFF (TIMER DE APAGADO) para configurar el apagado automático de la unidad.

Para configurar el TIMER DE ENCENDIDO.

1. Presione el botón TIMER ON (TIMER DE ENCENDIDO). La pantalla del control remoto muestra "TIMER ON", el último tiempo que se configuró y la letra H. Ahora estará listo para configurar el TIMER DE ENCENDIDO e iniciar la operación.
2. Presione de nuevo el botón TIMER ON (TIMER DE ENCENDIDO) para ingresar la cantidad deseada de tiempo para que la unidad se encienda automáticamente. Cada vez que presiona el botón, el tiempo aumenta 30 minutos hasta alcanzar 10 horas, y aumenta una hora desde 10 horas hasta alcanzar 24 horas.
3. Después de configurar el TIMER DE ENCENDIDO, habrá una demora de un segundo antes de que el control remoto transmita la señal al aire acondicionado. Entonces, después de 2 segundos aproximadamente, la letra "h" desaparece y la temperatura programada reaparece en la pantalla LCD.



Para configurar el TIMER DE APAGADO.

1. Presione el botón TIMER OFF (TIMER DE APAGADO). La pantalla del control remoto muestra "TIMER OFF", el último tiempo que se configuró y la letra H. Ahora estará listo para configurar el TIMER DE APAGADO.
2. Presione de nuevo el botón TIMER OFF (TIMER DE APAGADO) para ingresar la cantidad deseada de tiempo para que la unidad se apague automáticamente. Cada vez que presiona el botón, el tiempo aumenta 30 minutos hasta alcanzar 10 horas, y aumenta una hora desde 10 horas hasta alcanzar 24 horas.
3. Después de configurar el TIMER DE APAGADO, habrá una demora de un segundo antes de que el control remoto transmita la señal al aire acondicionado. Entonces, después de 2 segundos aproximadamente, la letra "h" desaparece y la temperatura programada reaparece en la pantalla LCD.

Notas:

- Cuando usted selecciona la operación del TIMER, el control remoto automáticamente transmite la señal del timer a la unidad interna con el tiempo ingresado. Por lo tanto, mantenga el control remoto en un sitio desde el cual pueda transmitir la señal apropiadamente a la unidad interna.
- Las posiciones efectivas de configuración de tiempo para la función de timer son las siguientes (en horas): 0,5 - 1,0 - 1,5 - 2,0 - 2,5 - 3,0 - 3,5 - 4,0 - 4,5 - 5,0 - 5,5 - 6,0 - 6,5 - 7,0 - 7,5 - 8,0 - 8,5 - 9,0 - 9,5 - 10 - 11 - 12 - 13 - 14 - 15 - 16 - 17 - 18 - 19 - 20 - 21 - 22 - 23 y 24.

ejemplos de configuración de timer

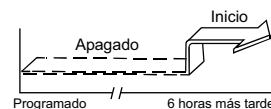
TIMER DE ENCENDIDO (TIMER ON)

La función de TIMER DE ENCENDIDO es muy útil cuando usted desea que la unidad se encienda automáticamente antes de llegar a su casa. El aire acondicionado comienza a operar automáticamente el alcanzar la cantidad de tiempo que usted programó.

Ejemplo:

Para que el aire acondicionado comience a operar dentro de 6 horas:

1. Presione el botón TIMER DE ENCENDIDO (TIMER ON). La pantalla muestra la última cantidad de tiempo que usted programó, así como la letra "H".
2. Presione varias veces el botón TIMER ON (TIMER DE ENCENDIDO) hasta que la pantalla del control remoto muestre "6.0 H".
3. Espere 3 segundos. La pantalla mostrará la temperatura. El indicador TIMER ON (TIMER DE ENCENDIDO) permanece encendido y se activa esta función.



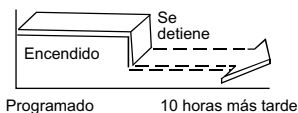
TIMER DE APAGADO (TIMER OFF)

La función de TIMER DE APAGADO es muy útil cuando usted desea que la unidad se apague automáticamente después de que usted se duerma. El aire acondicionado se detendrá automáticamente el alcanzar la cantidad de tiempo que usted programó.

Ejemplo:

Para que el aire acondicionado se detenga dentro de 10 horas:

1. Presione el botón TIMER DE APAGADO (TIMER OFF). La pantalla muestra la última cantidad de tiempo que usted programó, así como la letra "H".
2. Presione varias veces el botón TIMER OFF (TIMER DE APAGADO) hasta que la pantalla del control remoto muestre "10 H".
3. Espere 3 segundos. La pantalla mostrará la temperatura. El indicador TIMER OFF (TIMER DE APAGADO) permanece encendido y se activa esta función.



TIMER COMBINADO

Como programar el timer de ENCENDIDO y el timer de APAGADO.

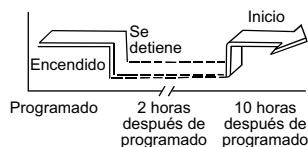
Unidad encendida, se detiene y después inicia de nuevo.

Esta función es muy útil cuando usted desea que la unidad se apague automáticamente después de que usted se duerme y se encienda de nuevo por la mañana cuando usted se levanta o cuando regresa a su casa.

Ejemplo:

Para detener el aire acondicionado 2 horas después de programarlo y hacer que encienda de nuevo 10 horas después de programarlo:

1. Presione el botón TIMER OFF (TIMER DE APAGADO).
2. Presione de nuevo el botón TIMER OFF (TIMER DE APAGADO) hasta alcanzar "2.0 H" (2 horas) en la pantalla.
3. Presione el botón TIMER ON (TIMER DE ENCENDIDO).
4. Presione de nuevo el botón TIMER ON (TIMER DE ENCENDIDO) hasta alcanzar "10 H" (10 horas) en la pantalla.
5. Espere 3 segundos y la pantalla mostrará la temperatura. Los indicadores TIMER ON (TIMER DE ENCENDIDO) y TIMER OFF (TIMER DE APAGADO) permanecen encendidos lo que significa que esta función ha sido activada.



Unidad apagada, se enciende y después se detiene.

Esta función es muy útil cuando usted desea que la unidad se encienda automáticamente antes de que despierte y se detenga después de que usted sale de su casa.

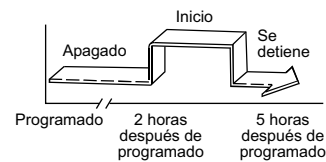
Ejemplo:

Para encender el aire acondicionado 2 horas después de programarlo y hacer que se detenga 5 horas después de programarlo:

1. Presione el botón TIMER ON (TIMER DE ENCENDIDO).
2. Presione de nuevo el botón TIMER ON (TIMER DE ENCENDIDO) hasta alcanzar "2.0 H" (2 horas) en la pantalla.
3. Presione el botón TIMER OFF (TIMER DE APAGADO).

4. Presione de nuevo el botón TIMER OFF (TIMER DE APAGADO) hasta alcanzar "5.0 H" (5 horas) en la pantalla.

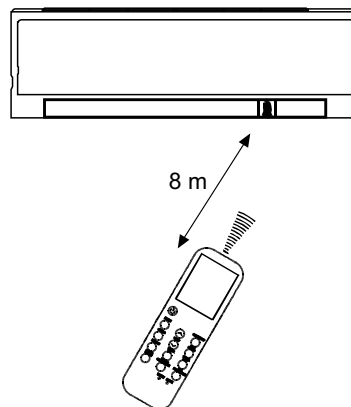
5. Espere 3 segundos y la pantalla mostrará la temperatura. Los indicadores TIMER ON (TIMER DE ENCENDIDO) y TIMER OFF (TIMER DE APAGADO) permanecen encendidos lo que significa que esta función ha sido activada.



manipulando el control remoto

Ubicación del control remoto

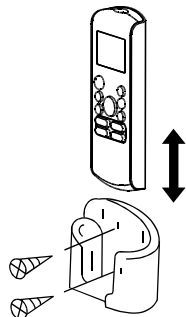
- Use el control remoto dentro de una distancia de 8 m de la unidad interna, apuntándolo hacia el receptor. La recepción de la señal se confirma con un bip.



- El aire acondicionado no operará si cortinas, puertas u otros objetos bloquean la señal del control remoto hacia la unidad interna.
- Evite que caigan líquidos dentro del control remoto. No exponga el control remoto a la luz directa del sol ni al calor.
- Si el receptor de la señal infrarroja de la unidad interna está expuesta a la luz directa del sol, el aire acondicionado podría no operar apropiadamente. Use cortinas para evitar que la luz del sol dé contra el receptor.
- Si otros aparatos eléctricos reaccionan a la señal de control remoto, cambie de lugar los otros aparatos o contacte al centro autorizado de servicio.
- No deje caer el control remoto. Manéjelo con cuidado.
- No coloque objetos pesados sobre el control remoto. Tampoco lo

Usando el sujetador para control remoto (se vende por separado)

- El control remoto puede fijarse contra un muro o columna usando el sujetador para control remoto. El sujetador se vende por separado.
- Antes de instalar el sujetador para control remoto, asegúrese de que el aire acondicionado reciba la señal apropiadamente.
- Instale el sujetador para control remoto usando dos tornillos.
- Para retirar el control remoto de su sujetador, solamente muévalo hacia arriba.



Reemplazando las baterías

Lo siguiente indica que las baterías del control remoto están agotadas. Siempre reemplace baterías viejas por baterías nuevas:

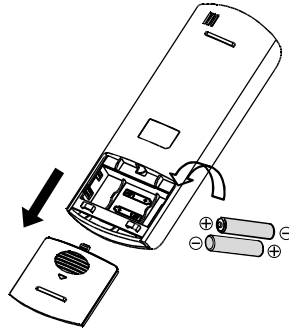
- No se emite el bip de recepción cuando se transmite una señal.
- Los indicadores se "desvanecen".

El control remoto es alimentado por dos baterías secas (R03/LR03X2) que se alojan en la parte trasera inferior del control remoto. El alojamiento para las baterías está protegido con una cubierta.

1. Retire la cubierta de la parte trasera del control remoto.
2. Retire las baterías viejas e inserte las nuevas teniendo cuidado de colocar los polos (+ y -) correctamente.

3. Reinstale la cubierta.

Nota: Cuando se retiran las baterías, se borra toda la información programada en el control remoto.



PRECAUCIONES:

- No mezcle baterías viejas con nuevas, tampoco mezcle baterías de diferentes tipos.
- No deje las baterías dentro del control remoto si el control remoto no va a ser usado por 2 o 3 meses.
- No se deshaga de las baterías junto con los desperdicios domésticos sin clasificar. Se requiere de la recolección por separado de las baterías para su tratamiento especial.

instrucciones de instalación

PRECAUCIONES DE SEGURIDAD

- No modifique la longitud del cordón eléctrico. Tampoco use un cordón eléctrico de extensión para alimentar la unidad.
- No comparta el contacto eléctrico con otros aparatos eléctricos. Un suministro de energía inapropiado o insuficiente puede causar un incendio o un choque eléctrico.
- Cuando conecte tubería que transporte refrigerante, NO permita que sustancias o gases diferentes al refrigerante especificado ingresen a la unidad. La presencia de otros gases o sustancias disminuirá la capacidad del sistema y podría causar una presión anormalmente alta en el ciclo de refrigeración. Esto podría causar una explosión y/o lesiones.
- La instalación debe ser efectuada por el centro autorizado de servicio o por un especialista. Una instalación defectuosa puede causar fugas de agua, choque eléctrico o fuego.
- La instalación debe ser realizada de acuerdo con las instrucciones de instalación. Una instalación inapropiada podría causar fugas de agua, choque eléctrico o incendio.
- Contacte al centro autorizado de servicio para la reparación o mantenimiento de esta unidad.
- Use solamente las partes y accesorios incluidos para la instalación. El usar partes diferentes podría causar fugas de agua, choque eléctrico, fuego o que la unidad caiga.
- Instale la unidad sobre una superficie firme lo suficientemente fuerte para soportar el peso de la unidad. Si el sitio elegido no podrá soportar el peso de la unidad y la instalación no podrá efectuarse apropiadamente, la unidad podría caer causando lesiones serias y daños.
- Para todo trabajo eléctrico, siga todos los códigos y reglamentos eléctricos nacionales y locales, así como las instrucciones de instalación. Debe usarse un circuito independiente y un solo contacto para suministrar la energía eléctrica. No conecte otros aparatos al mismo contacto eléctrico. Una capacidad eléctrica insuficiente o defectos en el trabajo eléctrico puede causar choque eléctrico o fuego.
- Para todo trabajo eléctrico, use los cables especificados. Conecte y asegure firmemente los cables para evitar que fuerzas externas dañen las terminales. Las conexiones eléctricas inapropiadas pueden sobrecalentarse y causar fuego y choque eléctrico.
- Todo el cableado debe estar apropiadamente acomodado para asegurar que la cubierta de la tarjeta de control pueda cerrar apropiadamente. Si la cubierta de la tarjeta de control no cierra apropiadamente, esto puede llevar a corrosión, causando que los puntos de conexión en la terminales se sobrecalienten, se incendien y causen un choque eléctrico.

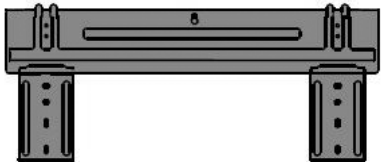






- En ciertos ambientes operativos como por ejemplo una cocina, se recomienda enfáticamente el uso de unidades acondicionadoras de aire de diseño especial.
- Para unidades equipadas con un calentador eléctrico auxiliar, NO instale la unidad a menos de 1 m de materiales combustibles.
- No instale la unidad en un sitio en donde podría estar expuesta a fugas de gas combustible. Si un gas combustible se acumula alrededor de la unidad, esto podría causar una explosión e incendio.
- No opere el aire acondicionado en una habitación húmeda como un baño a cuarto de lavado. La exposición al agua puede causar un corto circuito en los componentes eléctricos.
- El aire acondicionado debe quedar apropiadamente aterrizado al finalizar la instalación, de lo contrario esto podría resultar en choque eléctrico.
- Instale la tubería de desagüe de acuerdo con las instrucciones de este manual. Un desagüe inapropiado podría causar daños por agua en su casa y propiedades.




nota acerca de los gases fluorados

- Este aire acondicionado contiene gases fluorados. Para obtener información específica acerca del tipo y cantidad de gas, por favor refiérase a la etiqueta correspondiente que se encuentra sobre la unidad.
- Los trabajos de instalación, servicio, mantenimiento y reparación de esta unidad deben ser efectuados por un técnico calificado del centro autorizado de servicio.
- Un técnico calificado del centro autorizado de servicio debe desinstalar y reciclar el producto.
- Si el sistema está equipado con la característica de detección de fugas, entonces debe revisar buscando fallas cada 12 meses por lo menos.
- Cuando la unidad es revisada para encontrar fugas, se recomienda enfáticamente llevar un registro apropiado de las revisiones.

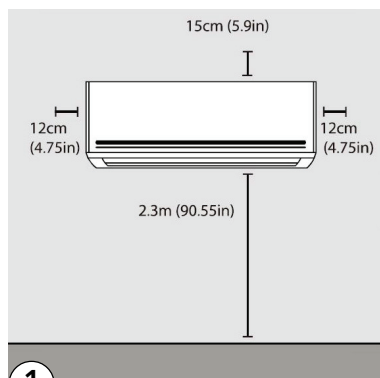
accesorios

El sistema de aire acondicionado viene con los siguientes accesorios. Use todas las partes de instalación y accesorios para instalar el aire acondicionado. Una instalación inapropiada podría resultar en fugas de agua, choque eléctrico y fuego, o podría causar que el equipo falle.

Parte	Aspecto	Cantidad
Placa de montaje		1
Taquete (o ancla)		5
Tornillos para fijar la placa de montaje ST3.9 X 25		5
Control remoto		1
Tornillo de fijación para sujetador de control remoto ST2.9 X 10 (OPCIONAL).		2
Sujetador de control remoto (OPCIONAL).		1
Baterías secas AAA o LR03.		2

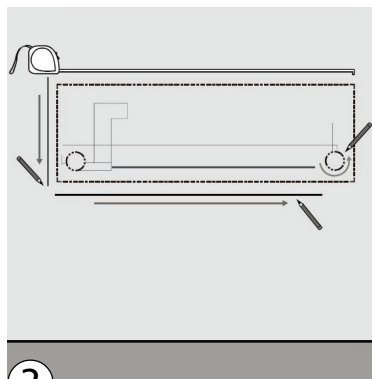
Parte	Aspecto	Cantidad	
Filtro refrescante de aire.		1	
Sello (solamente en modelos que enfrían y calientan).		1	
Junta de desagüe (solamente en modelos que enfrían y calientan).		1	
Manual de uso e instalación		1	
Tubería de conexión.	Lado de líquido	6,3 mm Ø (1/4")	Partes que deben adquirirse por separado.
		9,5 mm Ø (3/8")	
	Lado de gas	9,5 mm Ø (3/8")	
		12,7 mm Ø (1/2")	
		16 mm Ø (5/8")	

instalación de la unidad interna



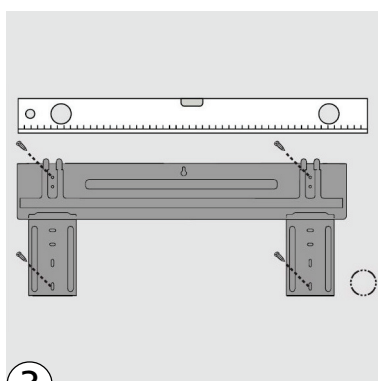
1

Seleccione el sitio para la instalación.



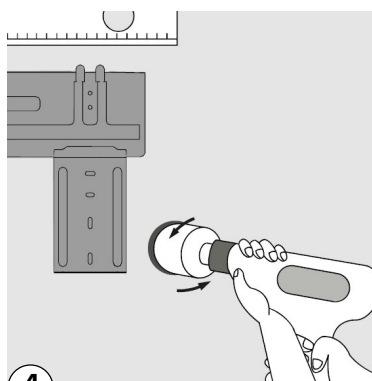
2

Determine las posiciones de los agujeros sobre el muro.



3

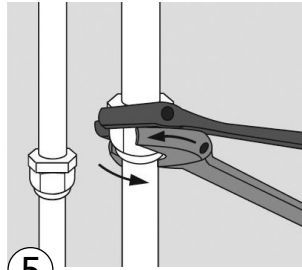
Instale la placa de montaje.



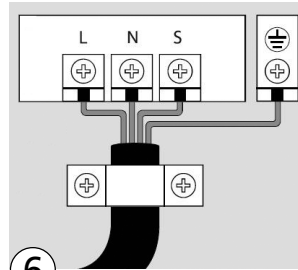
4

Taladre el agujero en el muro.

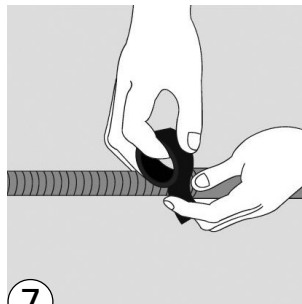




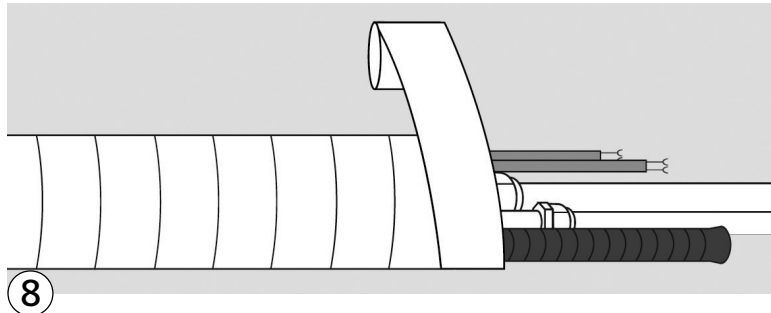
5 Conecte la tubería.



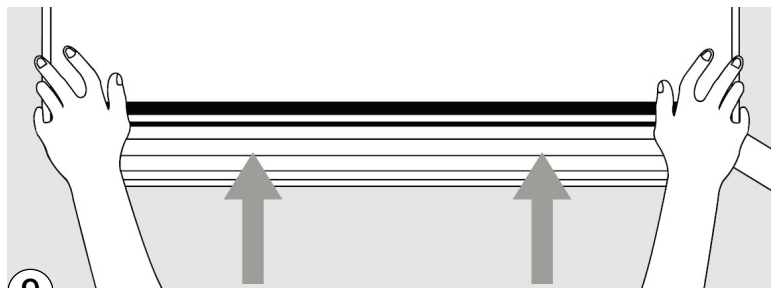
6 Conecte los cables eléctricos.



7 Prepare la manguera de desagüe.

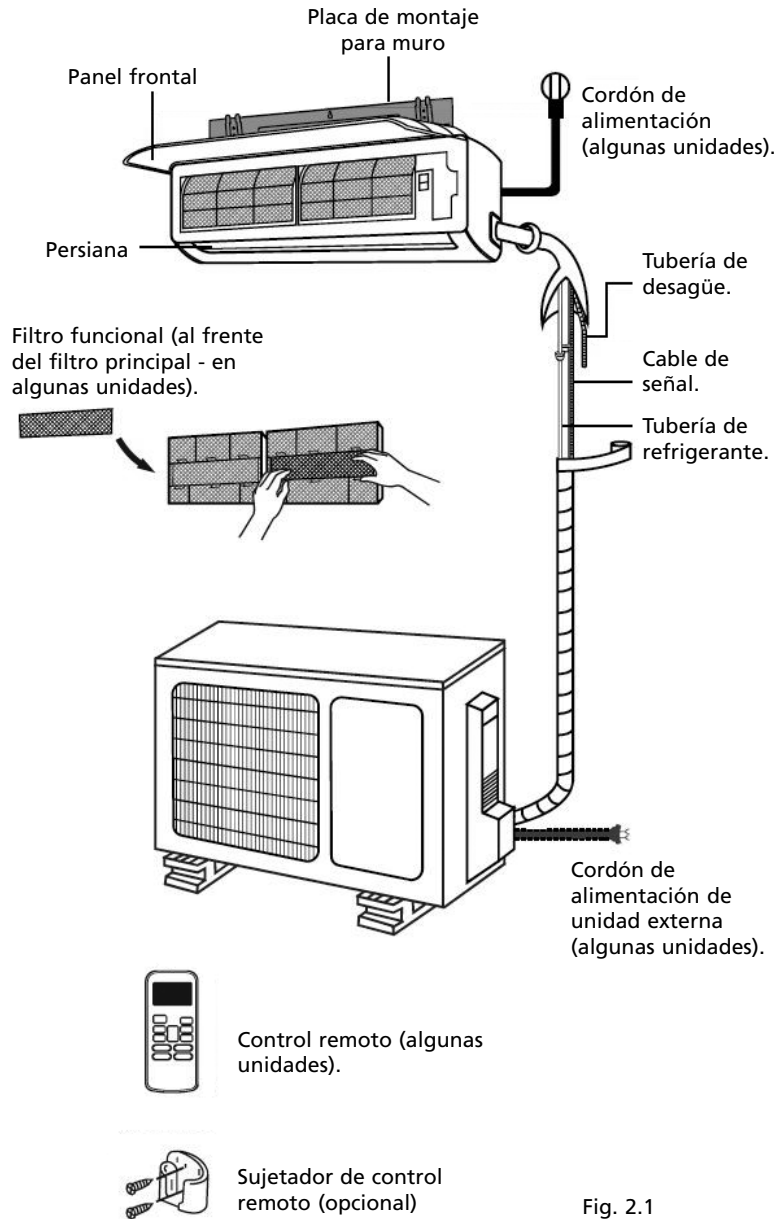


8 Envuelva la tubería y el cableado.



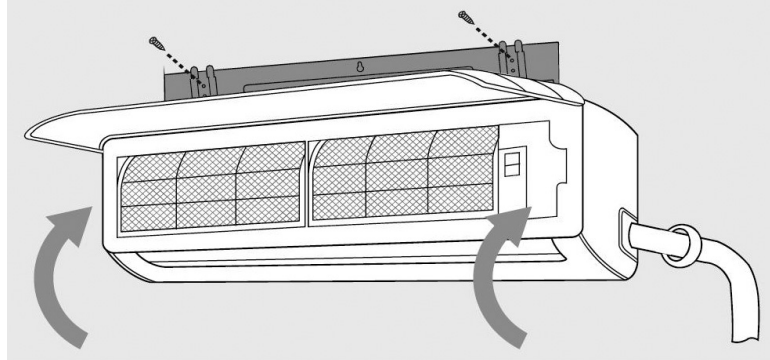
9 Monte la unidad interna.

partes del sistema



Nota: Las ilustraciones en este manual tienen un propósito descriptivo solamente. La apariencia actual de su sistema podría ser un poco diferente.

instalación de la unidad interna



Antes de instalar la unidad interna, refiérase a la etiqueta en la caja de producto para asegurarse de que el modelo de la unidad interna corresponda con el modelo de la unidad externa.

Paso 1. Seleccione la ubicación para la instalación. Antes de instalar la unidad interna debe elegir una ubicación apropiada. Los siguientes factores le ayudarán a elegir una ubicación apropiada para la unidad.

Una ubicación apropiada debe reunir las siguientes condiciones:

- Buena circulación de aire.
- Sitio conveniente para el desagüe.
- El ruido de la unidad no molestará a las personas.
- Sitio firme y sólido, no vibrará.
- Sitio lo suficientemente fuerte para soportar el peso de la unidad.
- El sitio de instalación debe estar a una distancia de 1 metro por lo menos de cualquier otro aparato eléctrico como televisores, radios, computadoras, etc.

NO instale la unidad en los siguientes sitios:

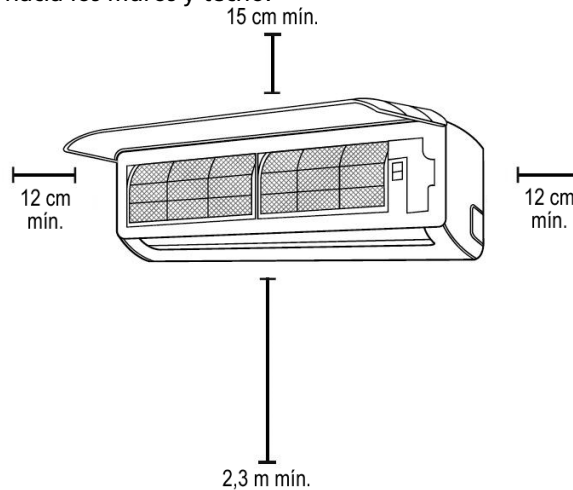
- Cerca de cualquier fuente de calor, vapor o gas combustible.
- Cerca de artículos inflamables como cortinas o ropa.
- Cerca de cualquier obstáculo que pudiera bloquear la circulación de aire.
- Cerca del vano de una puerta.
- En un sitio en donde recibirá la luz directa del sol.

Nota acerca del agujero en el muro:

Si no hay tubería fija para el refrigerante: Mientras se elige una ubicación, tome en cuenta que debe dejar un espacio amplio para un agujero en el muro (consulte el paso en el que se taladra un agujero en el muro para conectar la tubería) para el cable de señales y la tubería de refrigerante que conectan las unidades interna y externa.

La posición predeterminada para toda la tubería es el lado derecho de la unidad interna (viendo a la unidad de frente). Sin embargo la unidad puede acomodar la tubería hacia el lado izquierdo.

Refiérase al siguiente diagrama para asegurar las distancias apropiadas hacia los muros y techo:



Paso 2. Fije la placa de montaje contra el muro. La placa de montaje es el dispositivo sobre el cual se monta la unidad interna.

1. Retire el tornillo que fija a la placa de montaje contra la parte trasera de la unidad interna.
2. Coloque la placa de montaje contra el muro en un sitio que reúna las condiciones expuestas en el paso anterior. Consulte las dimensiones de la placa de montaje para tener información detallada.
3. Taladre agujeros para la placa de montaje en un sitio que:
 - Tenga montantes y pueda soportar el peso de la unidad.
 - Corresponda con los agujeros para tornillos de la placa de montaje.
4. Asegure la placa de montaje contra el muro usando los tornillos incluidos.
5. Asegúrese de que la placa de montaje quede plana contra el muro.

Nota para muros de concreto o tabique:

Si el muro está hecho de tabique, concreto o materiales similares, entonces taladre agujeros de 5 mm de diámetro en el muro e inserte las anclas o taquetes incluidos. Después asegure la placa de montaje contra el muro apretando los tornillos dentro de las anclas o taquetes.

Paso 3. Taladre el agujero en el muro para la tubería de conexión. Usted debe taladrar un agujero en el muro para la tubería del refrigerante, la tubería de desagüe y el cable de señales que conectará a ambas unidades.

1. Determine la ubicación del agujero basándose en la posición de la placa de montaje. Refiérase a la sección de dimensiones de la placa de montaje en la página siguiente para determinar la posición óptima. El agujero debe tener un diámetro mínimo de 65 mm y un pequeño ángulo hacia afuera para facilitar el desagüe.
2. Taladre el agujero de 65 mm en el muro con una ligera pendiente hacia afuera de unos 5 mm a 7 mm. Esto asegura un desagüe apropiado (vea la figura 3.2).
3. Coloque la manga protectora dentro del agujero. Esta protege las orillas del agujero y ayuda a sellar al finalizar la instalación.

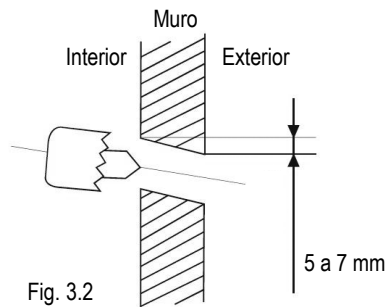


Fig. 3.2

PRECAUCIÓN:

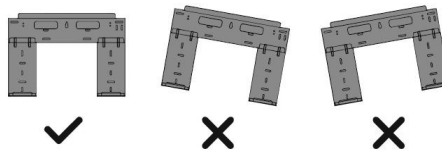
Al taladrar el agujero en el muro, asegúrese de evitar cables, tubos y cualquier otro componente sensible.

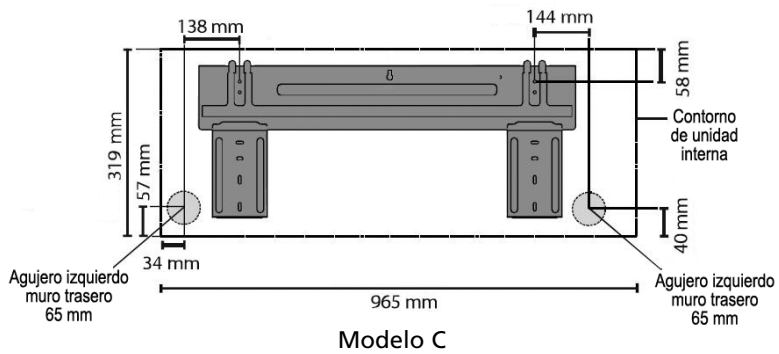
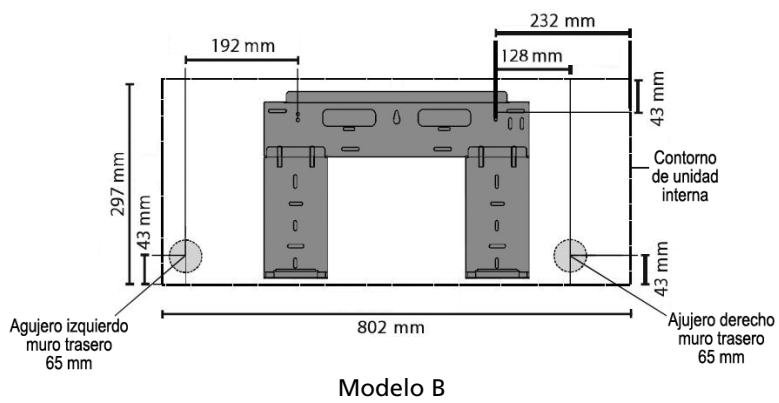
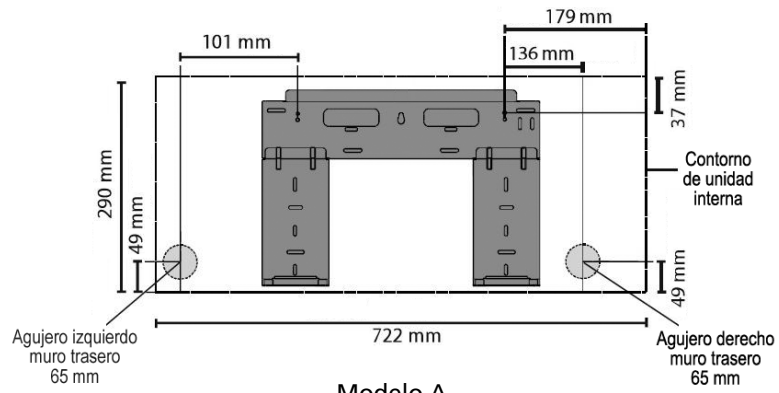
dimensiones de la placa de montaje

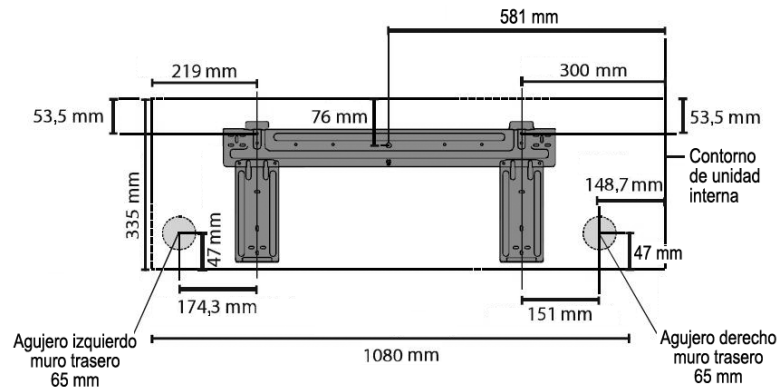
Los diferentes modelos usan placas de montaje diferentes. Para asegurarse de que usted tiene espacio suficiente para montar la unidad interna, las ilustraciones de esta sección muestran las diferentes placas de montaje y sus dimensiones:

- Ancho de la placa de montaje.
- Alto de la placa de montaje.
- Ancho de la unidad interna en relación con la placa.
- Alto de la unidad interna en relación con la placa.
- Posición recomendada del agujero en el muro (ya sea a la izquierda o derecha de la placa de montaje).
- Distancias relativas entre los agujeros de los tornillos.

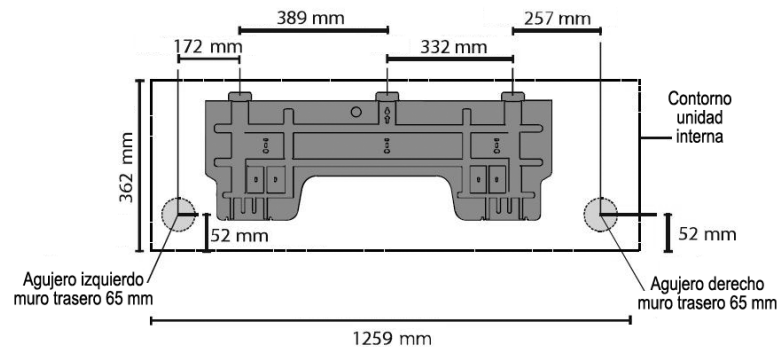
↓ Orientación correcta de la placa de montaje







Modelo D

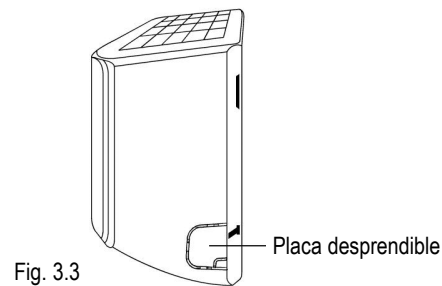


Modelo E

Paso 4. Prepare la tubería del refrigerante

La tubería con refrigerante está dentro de una manga aislante fijada a la parte trasera de la unidad. Debe prepararse la tubería antes de pasarla a través del agujero en el muro. Refiérase a la sección de conexión de tubería del refrigerante en este manual para obtener instrucciones detalladas acerca del acampanado de los tubos, el torque de apriete, técnicas, etc.

1. Basándose en la posición del agujero en el muro en relación con la placa de montaje, elija el lado por el que saldrá la tubería de la unidad.
2. Si el agujero en el muro está detrás de la unidad, mantenga la placa desprendible en su sitio. Si el agujero en el muro se encuentra hacia un lado de la unidad interna, entonces remueva la placa desprendible de plástico de ese lado de la unidad (vea la figura 3.3). Esto crea una ranura a través de la cual puede salir la tubería de la unidad. Use pinzas de punta si la placa es difícil de retirar a mano.



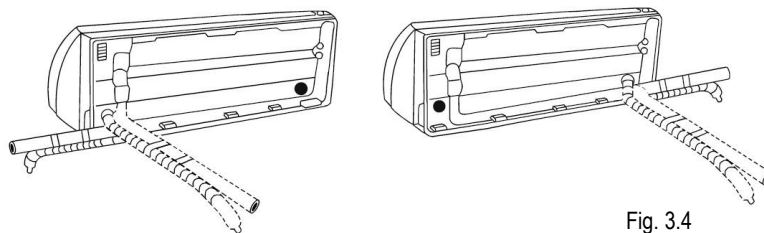
3. Use tijeras para cortar la longitud de la manga aislante para exponer unos 15 cm del tubo que transporta refrigerante. Esto tiene dos propósitos:
 - Facilitar el proceso de conexión de la tubería de refrigerante.
 - Facilitar las revisiones buscando fugas de gas y permitirle buscar abolladuras.
4. Si ya existe una tubería de conexión empotrada en el muro, entonces vaya directamente al paso en donde se conecta la manguera de desagüe. Si no existe una tubería ya empotrada, entonces conecte la tubería de refrigerante de la unidad interna a la tubería de conexión que unirá a las unidades interna y externa.
5. Basándose en la posición del agujero del muro en relación con la placa de montaje, determine el ángulo necesario para la tubería.
6. Fije la tubería del refrigerante en la base del doblez.
7. Lentamente y usando una presión uniforme, doble la tubería hacia el agujero. No abolle ni dañe la tubería durante este proceso.

Nota acerca del ángulo en la tubería:

La tubería que transporta refrigerante puede salir de la unidad interna de 4 maneras diferentes:

- Por el lado izquierdo.
- Hacia atrás por el lado izquierdo.
- Por el lado derecho.
- Hacia atrás por el lado derecho.

Refiérase a la figura 3.4



PRECAUCIÓN: SEA EXTREMADAMENTE CUIDADOSO PARA NO ABOLLAR NI DAÑAR LA TUBERÍA MIENTRAS LA DIRIGE HACIA AFUERA DE LA UNIDAD. TODA ABOLLADURA EN LA TUBERÍA AFECTARÁ EL DESEMPEÑO DE LA UNIDAD.

Paso 5. Conecte la manguera de desagüe.

La manguera de desagüe viene instalada de fábrica por el lado izquierdo de la unidad (viendo la unidad por atrás). Sin embargo, también puede fijarse por el lado derecho.

1. Para asegurar un desagüe apropiado, fije la manguera de desagüe del mismo lado que la tubería de refrigerante sale de la unidad.
2. Fije una extensión de manguera de desagüe (comprada por separado) al extremo de la manguera de desagüe.
3. Envuelva firmemente el punto de conexión usando cinta de PTFE (politetrafluoroetileno) para asegurar un buen sello y prevenir fugas.
4. Para la porción de la manguera de desagüe que permanecerá en el interior de la casa, envuélvala con aislante tipo espuma para prevenir condensación.
5. Retire el filtro de aire y vierta una pequeña cantidad de agua dentro de la charola de desagüe para asegurarse de que el agua fluye suavemente desde la unidad.

NOTA ACERCA DE LA UBICACIÓN DE LA MANGUERA DE DESAGÜE.
Asegúrese de acomodar la manguera de desagüe de acuerdo con la figura 3.5

- NO DOBLE LA MANGUERA DE DESAGÜE.
- NO GENERE UNA TRAMPA DE AGUA.
- NO SUMERJA el extremo de la manguera en agua, ni dentro de un contenedor que recolectará agua.

BLOQUEE UN AGUJERO DE DESAGÜE QUE NO SE USA.

Para prevenir fugas no deseadas bloquee un agujero de desagüe que no se usa usando el tapón de hule incluido.

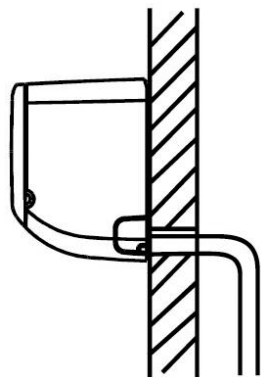


Fig. 3.5

CORRECTO

Para obtener un desagüe apropiado, asegúrese de que no hay dobleces ni abolladuras en la manguera de desagüe.

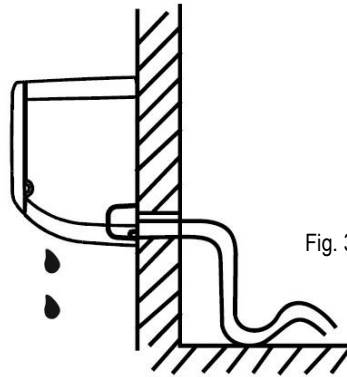


Fig. 3.7

INCORRECTO

Los dobleces en una manguera de desagüe, generan "trampas de agua".

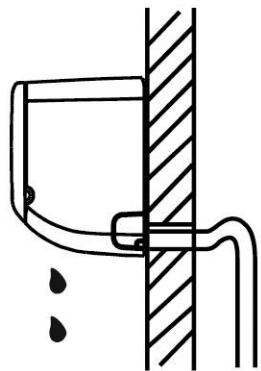


Fig. 3.6

INCORRECTO

Los dobleces en una manguera de desagüe, generan "trampas de agua".

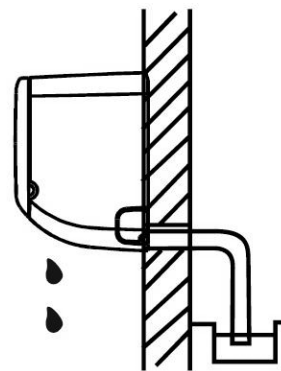


Fig. 3.8

INCORRECTO

No coloque el extremo de la manguera de desagüe dentro de agua ni dentro de contenedores que recolectan agua. Esto evitará un desagüe apropiado.



ANTES DE LLEVAR A CABO EL TRABAJO ELÉCTRICO, LEA ESTA INFORMACIÓN

- Todo el trabajo eléctrico debe cumplir con los códigos eléctricos locales y nacionales, y debe realizarlo un electricista con licencia.
- Todas las conexiones eléctricas deben hacerse de acuerdo con el diagrama de conexiones eléctricas ubicado en los paneles de las unidades interna y externa.
- Si existe un problema serio de seguridad relacionado con el suministro de energía, detenga el trabajo inmediatamente. Explique el problema al cliente y continúe con el trabajo hasta que el problema de seguridad se haya resuelto apropiadamente.
- El voltaje de alimentación debe estar dentro del 90% a 100% del voltaje nominal. Un suministro de energía insuficiente puede causar fallas, choque eléctrico o incendio.
- Si conecta el aparato a un cableado fijo de suministro de energía, instale además un protector contra picos de voltaje y use un interruptor principal de energía que tenga una capacidad 1,5 veces la corriente máxima de la unidad.
- Si conecta el aparato a un cableado fijo, debe incorporarse un interruptor o disyuntor de circuitos que desconecte todos los polos y que tenga una separación entre polos de 3 mm por lo menos. El electricista calificado debe usar un disyuntor de circuitos o interruptor aprobado.
- Conecte la unidad a un contacto alimentado por un circuito individual derivado. No conecte ningún otro aparato al mismo contacto.
- Asegúrese de que el aire acondicionado esté correctamente aterrizado.
- Todo cable debe estar firmemente conectado. Un cable flojo puede causar que las terminales se sobrecalienten, resultando en la falla del producto y posiblemente en un incendio.
- No permita que los cables toquen ni descansen contra la tubería que transporta refrigerante, tampoco contra el compresor ni contra ninguna parte móvil dentro de la unidad.
- Si el aire acondicionado está equipado con un calentador eléctrico auxiliar, este debe instalarse a 1 metro de distancia por lo menos de materiales combustibles.

⚠ ADVERTENCIA: ANTES DE REALIZAR CUALQUIER TRABAJO ELÉCTRICO O DE CABLEADO, INTERRUMPA EL SUMINISTRO DE ENERGÍA QUE ALIMENTA AL SISTEMA.

Paso 6. Conecte el cable que transporta las señales.

El cable de señales permite la comunicación entre las unidades interna y externa. Primero debe elegir el calibre correcto de cable.

Tipos de cable:

- Cable de alimentación unidad interna (si aplica): H05VV-F o H05V2V2-F.
- Cable de alimentación unidad externa: H07RN-F
- Cable de señales: H07RN-F

Área mínima de sección transversal de cables de alimentación y señal.

Norteamérica		Otras regiones	
Amperaje de aparato	AWG	Corriente nominal (A)	Área transversal nominal
10 A	18	$> 3 \text{ y } \geq 6$	0,75 mm ²
13 A	16	$> 6 \text{ y } \leq 10$	1 mm ²
18 A	14	$> 10 \text{ y } \leq 16$	1,5 mm ²
25 A	12	$> 16 \text{ y } \leq 25$	2,5 mm ²
30 A	10	$> 25 \text{ y } \leq 32$	4 mm ²
		$> 32 \text{ y } \leq 40$	6 mm ²

Seleccione el calibre correcto de cable

El calibre del cordón eléctrico de alimentación, del cable de señal, fusible y el interruptor requerido es determinado por la corriente máxima de la unidad.

La corriente máxima se indica en la placa de características que se ubica en el panel lateral de la unidad. Refiérase a esta placa para seleccionar el cable fusible o interruptor correctos.

ESPECIFICACIONES DEL FUSIBLE

La tarjeta impresa de circuitos (PCB) del aire acondicionado está diseñada con un fusible para proporcionar protección contra un pico de corriente. Las especificaciones del fusible están impresas en la tarjeta de circuitos, como por ejemplo: T3, 15A/250VAC, T5A/250VAC, etc.

1. Prepare el cable para la conexión:

- Usando unas pinzas para remover el forro de los cables, remueva el forro de ambos extremos del cable de señales para revelar unos 15 cm de los cables del interior.
- Remueva el aislante de los extremos de los cables.
- Usando unas pinzas de punta, forme orejas en forma de U en los extremos de los cables.

PONGA ATENCIÓN AL CABLE VIVO

Mientras dobla los cables para darles la forma de "U" asegúrese de distinguir claramente el cable "vivo" (L) de los demás.

2. Abra el panel frontal de la unidad interna.
3. Usando un destornillador, abra la cubierta de la caja de conexiones que se encuentra en el lado derecho de la unidad. Esto expondrá el bloque de terminales.

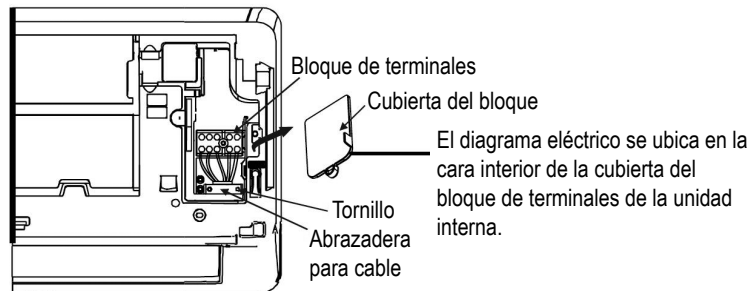


Fig. 3.9

⚠ ADVERTENCIA: TODAS LAS CONEXIONES DEBEN HACERSE ESTRICTAMENTE DE ACUERDO CON EL DIAGRAMA ELÉCTRICO.

4. Desatornille la abrazadera para cable que se encuentra por debajo del bloque de terminales y colóquela a un lado.
5. Viendo la parte trasera de la unidad, retire el panel de plástico que se encuentra en la parte inferior del lado izquierdo.
6. Introduzca el cable de señales a través de esta ranura desde la parte trasera de la unidad y hacia el frente.
7. Viendo el frente de la unidad, haga coincidir los colores de los cables con las etiquetas en el bloque de terminales. Conecte los extremos en forma de U de los cables y atornille firmemente cada cable contra su terminal correspondiente.

⚠ ADVERTENCIA: NO MEZCLE CABLES "VIVOS" CON CABLES QUE NO LO SON. ESTO ES PELIGROSO Y PODRÍA CAUSAR QUE EL AIRE ACONDICIONADO FALLE.

8. Después de asegurarse de que todas las conexiones son seguras, use la abrazadera para cable para fijar el cable de señales contra la unidad. Atornille firmemente la abrazadera.
9. Reinstale la cubierta del bloque de terminales al frente de la unidad, y el panel de plástico en la parte trasera.

NOTA ACERCA DEL CABLEADO
EL PROCESO DE CONEXIÓN DE CABLES PODRÍA VARIAR LIGERAMENTE ENTRE UNIDADES.

Paso 7. Envuelva tubería y cales.

Antes de pasar la tubería, la manguera de desagüe y el cable de señales a través del agujero en el muro, usted debe formar un paquete con ellos para ahorrar espacio, protegerlos y aislarlos.

1. Haga un paquete con la manguera de desagüe, los tubos que transportan refrigerante y el cable de señales como se muestra en la figura 3.12

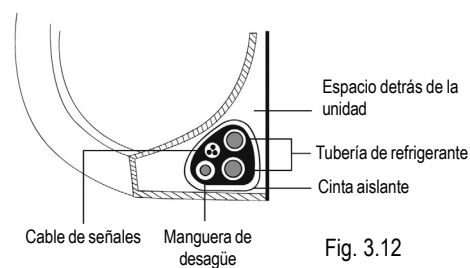


Fig. 3.12

LA MANGUERA DE DESAGÜE DEBE QUEDAR HASTA ABAJO

Asegúrese de que la manguera de desagüe quede hasta abajo del paquete. El colocarla hasta arriba del paquete podría causar que la charola de desagüe se desborde, lo que puede resultar en incendio o daños por agua.

NO ENREDE EL CABLE DE SEÑALES CON OTROS CABLES

Mientras forma un paquete con estas líneas no enrede ni cruce el cable de señales con ningún otro cable.

2. Use cinta adhesiva hecha de vinyl para fijar la manguera de desagüe a la parte inferior de los tubos que transportan refrigerante.
3. Usando cinta aislante, envuelva juntos y apretadamente los cables de señales, los tubos que transportan refrigerante y la manguera de desagüe. Asegúrese de nuevo que todas las líneas están "empaquetadas" de cuerdo con la figura 3.12

NO ENVUELVA LOS EXTREMOS DE LOS TUBOS

Mientras envuelve el paquete de líneas, mantenga los extremos de los tubos sin envolver. Usted necesitará acceso a los extremos para buscar fugas al finalizar el proceso de instalación. Refiérase a la sección de revisiones finales en este manual.

Paso 8. Monte la unidad interna.

Si usted instaló tubería nueva para conectar la unidad externa, haga lo siguiente:

1. Si usted ya ha pasado la tubería de refrigerante a través del agujero en el muro, entonces proceda con el paso 4.
2. De lo contrario, revise de nuevo que los extremos de los tubos que transportan refrigerante estén sellados para prevenir que ingrese polvo o material extraño en ellos.
3. Pase lentamente el paquete de líneas ya envuelto de tubos de refrigerante, manguera de desagüe y cable de señales a través del agujero en el muro.
4. Enganche la parte superior de la unidad interna en el gancho superior de la placa de montaje.
5. Asegúrese de que la unidad esté firmemente enganchada contra la placa de montaje aplicando un poco de presión contra el lado izquierdo y derecho de la unidad. La unidad no debe sacudirse ni deslizarse.
6. Usando una presión uniforme, empuje hacia abajo la mitad inferior de la unidad hasta que esta encaje en los ganchos que se encuentran a lo largo de la parte inferior de la placa de montaje.
7. Asegúrese nuevamente que la unidad esté firmemente montada aplicando una ligera presión contra su costado izquierdo y derecho.

Si la tubería que transporta refrigerante ya está empotrada en el muro, entonces haga lo siguiente:

1. Enganche la parte superior de la unidad interna sobre el gancho superior de la placa de montaje.
2. Use una ménsula o calza para mantener la unidad en un ángulo que le proporcione espacio suficiente para conectar la tubería que transporta refrigerante, el cable de señales y la manguera de desagüe. Refiérase a la figura 3.13

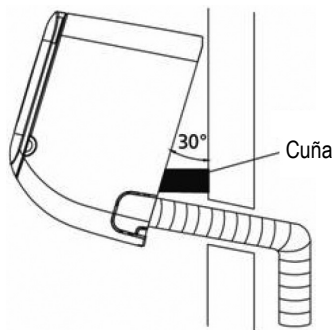


Fig. 3.13

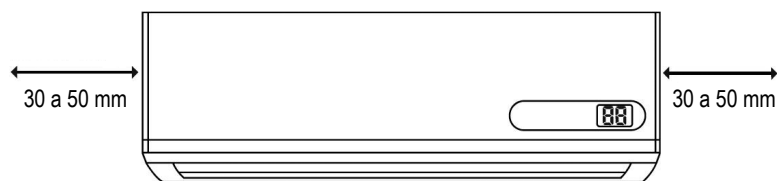
3. Conecte la manguera de desagüe y la tubería del refrigerante. Refiérase a la sección correspondiente en este manual.

4. Mantenga expuesto el punto en donde se conecta la tubería para llevar a cabo una prueba de búsqueda de fugas. Refiérase a la sección de revisión de conexiones eléctricas y para encontrar fugas de este manual.
5. Después de la prueba para buscar fugas, envuelva el punto de conexión usando cinta aislante.
6. Retire la ménsula o cuña que mantiene la unidad en un ángulo.
7. Usando una presión uniforme presione la mitad inferior de la unidad. Siga presionando hasta que la unidad encaje en los ganchos que se encuentran a lo largo de la parte inferior de la placa de montaje.

la unidad es ajustable

Tenga en mente que los ganchos de la placa de montaje son más pequeños que los agujeros que se encuentran en la parte posterior de la unidad.

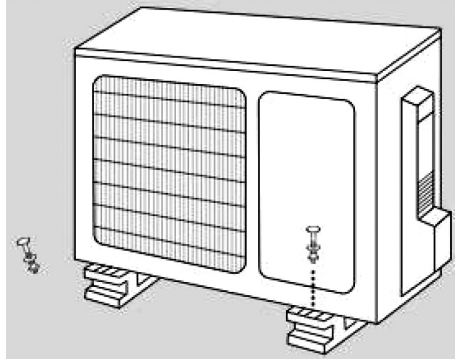
Si encuentra que no tiene suficiente espacio para conectar la tubería a la unidad interna, la unidad puede ajustarse unos 30 a 50 mm hacia la izquierda o derecha, dependiendo del modelo (vea la figura 3.14).



Mueva hacia la izquierda o derecha

Fig. 3.14

instalación de la unidad externa

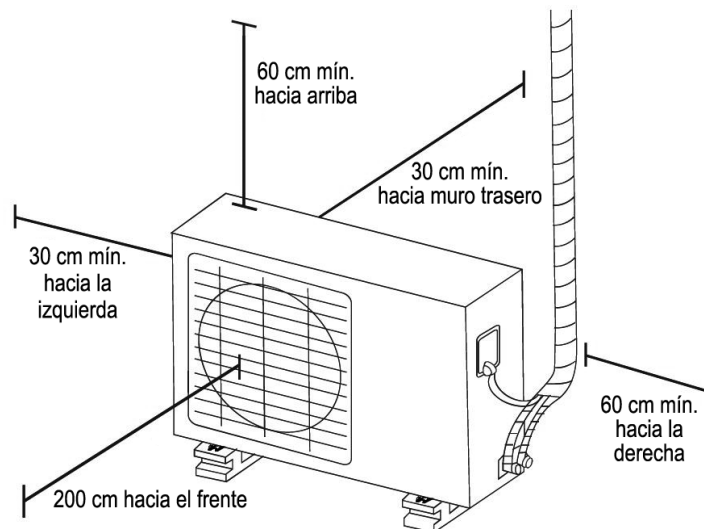


Paso 1. Seleccione el sitio para la instalación.

Antes de instalar la unidad externa, usted debe seleccionar una ubicación apropiada. Las siguientes son condiciones que le ayudarán a elegir un sitio apropiado para la unidad.

El sitio para una instalación apropiada debe reunir las siguientes condiciones:

- Cumple con todos los requerimientos de espacio mostrados en la sección de Requerimientos del espacio (figura 4.1)
- Buena ventilación y circulación de aire.
- Sitio firme y sólido. La ubicación puede soportar el peso de la unidad y no vibrará.
- El ruido que genera la unidad no molestará a otras personas.
- El sitio está protegido de periodos prolongados de luz directa del sol y de la lluvia.



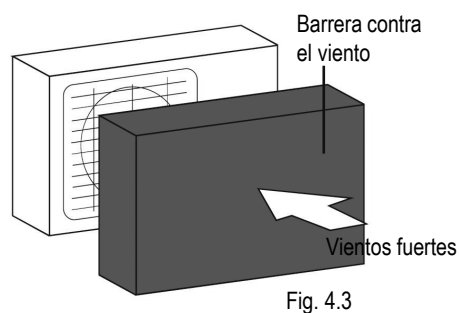
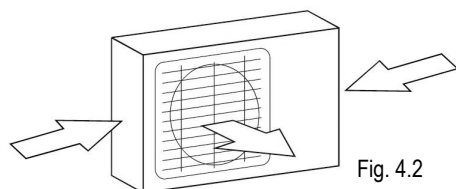
NO instale la unidad en los siguientes sitios:

- Cerca de un obstáculo que bloqueará las entradas y salidas de aire.
- Cerca de una calle pública, áreas muy concurridas, o en donde el ruido de la unidad molestará a las personas.
- Cerca de animales o plantas que se lastimarían debido a la descarga de aire caliente.
- Cerca de cualquier fuente de gas combustible.
- En un sitio que esté expuesto a grandes cantidades de polvo.
- En un sitio expuesto a cantidades excesivas de aire salado.

consideraciones especiales para clima extremo

Si la unidad está expuesta a vientos fuertes:

Instale la unidad de manera que el ventilador de la salida de aire esté en un ángulo de 90° con respecto a la dirección del viento. Si se requiere, construya una barrera frente a la unidad para protegerla de vientos muy fuertes. Vea las figuras 4.2 y 4.3



Si la unidad está expuesta frecuentemente a lluvias fuertes o nieve: Construya un refugio por encima de la unidad para protegerla de la lluvia y nieve. Tenga cuidado de no obstruir el flujo de aire alrededor de la unidad.

Si la unidad está expuesta frecuentemente a aire salado (a la orilla del mar), entonces debe usar una unidad externa diseñada especialmente para resistir la corrosión.

Paso 2: Instale la junta de desagüe

Las unidades equipadas con bomba de calor requieren de una junta de desagüe. Antes de asegurar la unidad externa con tornillos en su sitio, se debe instalar la junta de desagüe por la parte inferior de la unidad. Note que existen dos tipos diferentes de juntas de desagüe dependiendo del tipo de unidad externa.

Si la junta de desagüe viene con un sello de hule (vea la figura 4.4 - A), entonces haga lo siguiente:

1. Inserte el sello de hule en el extremo de la junta de desagüe que se conectará a la unidad externa.
2. Inserte la junta de desagüe dentro del agujero en la charola base de la unidad.
3. Gire la junta de desagüe 90° hasta que produzca un clic en su sitio viendo hacia el frente de la unidad.
4. Conecte una extensión de la manguera de desagüe (no incluida) a la junta de desagüe para dirigir el agua que sale de la unidad durante el modo CALENTAR (en algunos modelos solamente).

Si la junta de desagüe NO viene con un sello de hule (vea la figura 4.4 - B), entonces haga lo siguiente:

1. Inserte la junta de desagüe dentro del agujero en la charola base de la unidad. La junta de desagüe producirá un clic al entrar en su sitio.
2. Conecte una extensión para la manguera de desagüe (no incluida) a la junta de desagüe para dirigir el agua de la unidad durante el modo CALENTAR (algunos modelos solamente).

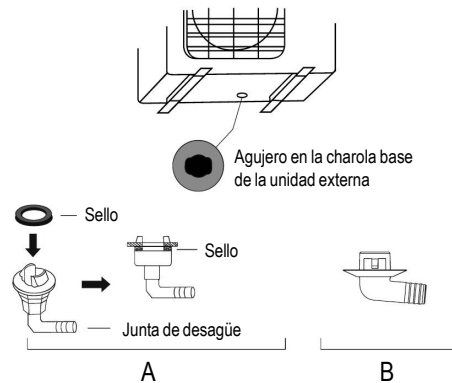


Fig. 4.4

En climas húmedos

Asegúrese de que la manguera de desagüe esté tan vertical como sea posible para asegurar que el agua drene. Si el agua dreña demasiado lentamente podría congelarse dentro de la manguera e inundar la unidad.

Paso 3: Ancle la unidad externa

La unidad externa puede ser anclada contra el piso o contra un soporte montado sobre un muro.

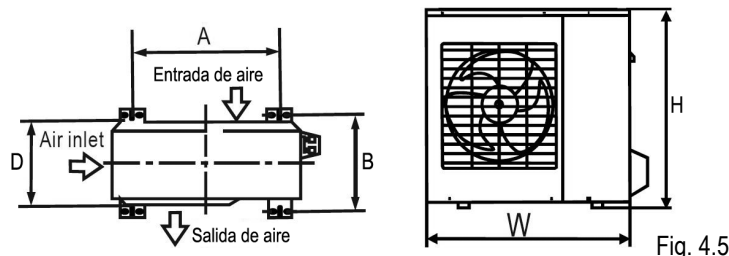


Fig. 4.5

Dimensiones de montaje de la unidad externa

La siguiente es una lista de diferentes tamaños de unidades externas y las distancias que existen entre sus patas de montaje.

Prepare la base de instalación de la unidad de acuerdo con las siguientes dimensiones:

Dimensiones de la unidad externa (W x H x D)	Dimensiones de montaje	
	Distancia "A"	Distancia "B"
685 x 430 x 260 mm	460 mm	276 mm
700 x 540 x 240 mm	458 mm	250 mm
780 x 540 x 250 mm	549 mm	276 mm
750 x 590 x 285 mm	530 mm	290 mm
845 x 700 x 320 mm	560 mm	335 mm
810 x 558 x 310 mm	549 mm	325 mm
709 x 550 x 270 mm	450 mm	260 mm
770 x 555 x 300 mm	487 mm	298 mm
800 x 554 x 333 mm	514 mm	340 mm
845 x 700 x 340 mm	540 mm	350 mm
900 x 860 x 315 mm	590 mm	333 mm
945 x 810 x 395 mm	640 mm	405 mm
946 x 810 x 420 mm	673 mm	403 mm

Si se instalará la unidad sobre el piso o sobre una plataforma de montaje hecha de concreto, haga lo siguiente:

1. Marque la posición de cuatro taquetes o anclas de expansión basándose en las dimensiones de la tabla anterior.
2. Taladre agujeros para los taquetes o anclas expansivas.
3. Retire el polvo de concreto del interior de los agujeros.
4. Coloque una tuerca en el extremo de cada taquete o ancla de expansión.
5. Inserte los taquetes o anclas en los agujeros taladrados con la ayuda de un martillo.

6. Retire las tuercas de los taquetes o anclas de expansión y coloque la unidad externa sobre los tornillos haciéndolos coincidir con los agujeros de montaje de la unidad.
7. Coloque una rondana en cada tornillo de las anclas de expansión y después reinstale las tuercas.
8. Usando una llave de tuercas, apriete cada tuerca.

⚠ ADVERTENCIA: CUANDO TALADRE CONCRETO, SE DEBE USAR SIEMPRE PROTECCIÓN PARA LOS OJOS.

Si instalará la unidad contra un soporte que se encuentra montado sobre un muro, entonces haga lo siguiente:

PRECAUCIÓN: ANTES DE INSTALAR UNA UNIDAD SOBRE UN MURO, ASEGÚRESE DE QUE EL MURO ESTÁ HECHO DE TABIQUES SÓLIDOS, CONCRETO O UN MATERIAL SIMILAR, LO SUFICIENTEMENTE FUERTE. EL MURO DEBE SER CAPAZ DE SOPORTAR POR LO MENOS CUATRO VECES EL PESO DE LA UNIDAD.

1. Marque la posición de los agujeros del soporte para muro basándose en las dimensiones de la tabla anterior.
2. Taladre agujeros para los taquetes o anclas de expansión.
3. Limpie el polvo o basura del interior de los agujeros.
4. Coloque una rondana y tuerca en el extremo de cada taquete o ancla de expansión.
5. Atornille los tornillos de expansión a través de los agujeros en el soporte de montaje. Coloque los soportes de montaje en su posición y con la ayuda de un martillo, inserte los taquetes o anclas dentro de los agujeros taladrados en el muro.
6. Asegúrese de que los soportes de montaje estén nivelados.
7. Levante con cuidado la unidad hasta su sitio y coloque sus patas de montaje sobre los soportes.
8. Atornille firmemente la unidad contra los soportes en el muro.

PARA REDUCIR LA VIBRACIÓN EN LAS UNIDADES MONTADAS CONTRA UN MURO:

Si se permite, usted puede instalar la unidad contra un muro usando sellos de hule para reducir vibraciones y ruidos.

Paso 4: Conecte los cables de señal y energía eléctrica.

El bloque de terminales de la unidad externa está protegido por una cubierta en un lado de la unidad. Hay un diagrama eléctrico impreso en la cara interior de la cubierta del bloque de terminales.

ANTES DE REALIZAR CONEXIONES ELÉCTRICAS, LEA ESTOS PUNTOS:

- Todo el cableado y conexiones deben cumplir con los reglamentos y códigos eléctricos locales y nacionales. Este trabajo debe ser efectuado por un electricista calificado.
- Todas las conexiones eléctricas deben hacerse de acuerdo con el diagrama eléctrico de conexiones ubicado en los paneles laterales de las unidades interna y externa.
- Si existe un problema con el suministro de energía eléctrica, deténgase inmediatamente y no continúe sino hasta que el problema de seguridad haya sido resuelto apropiadamente.
- El voltaje de alimentación debe estar entre el 90% y 100% del voltaje nominal. Un suministro de potencia insuficiente puede causar choque eléctrico o fuego.
- Si conecta la unidad a un sistema de cableado permanente, entonces instale un protector contra picos de voltaje y un interruptor principal de energía con una capacidad 1,5 veces la corriente máxima de la unidad.
- Si conecta la unidad a un sistema de cableado permanente, entonces debe incorporarse en dicho cableado un interruptor o disyuntor de circuitos que desconecte todos los polos y además debe tener una separación entre polos de 3 mm por lo menos. El electricista calificado debe usar un disyuntor de circuitos o interruptor aprobado.
- Conecte la unidad a un contacto alimentado por un circuito eléctrico derivado individual. No conecte ningún otro aparato a dicho contacto.
- Asegúrese de aterrizar apropiadamente el aire acondicionado.
- Todo cable debe estar firmemente conectado. Los cables sueltos pueden causar que las terminales se sobrecalienten, lo que resultaría en falla del producto y hasta fuego.
- No permita que los cables toquen o descansen contra la tubería que transporta refrigerante, tampoco contra el compresor ni contra ninguna otra parte móvil que se encuentre dentro de la unidad.
- Si el modelo de la unidad está equipado con un calentador eléctrico auxiliar, entonces debe instalarse alejado 1 metro por lo menos de cualquier material combustible.

⚠ ADVERTENCIA: ANTES DE REALIZAR CUALQUIER TRABAJO ELÉCTRICO O DE CABLEADO, INTERRUMPA EL SUMINISTRO DE ENERGÍA QUE ALIMENTA AL SISTEMA.

1. Prepare el cable para la conexión.

USE EL CABLE CORRECTO

- Cable de alimentación unidad interna (si aplica): H05VV-F o H05V2V2-F.
- Cable de alimentación unidad externa: H07RN-F
- Cable de señales: H07RN-F

Área mínima de sección transversal para los cables de alimentación y señal.

Norteamérica		Otras regiones	
Amperaje de aparato	AWG	Corriente nominal (A)	Área transversal nominal
10 A	18	$> 3 \text{ y } \geq 6$	0,75 mm ²
13 A	16	$> 6 \text{ y } \leq 10$	1 mm ²
18 A	14	$> 10 \text{ y } \leq 16$	1,5 mm ²
25 A	12	$> 16 \text{ y } \leq 25$	2,5 mm ²
30 A	10	$> 25 \text{ y } \leq 32$	4 mm ²
		$> 32 \text{ y } \leq 40$	6 mm ²

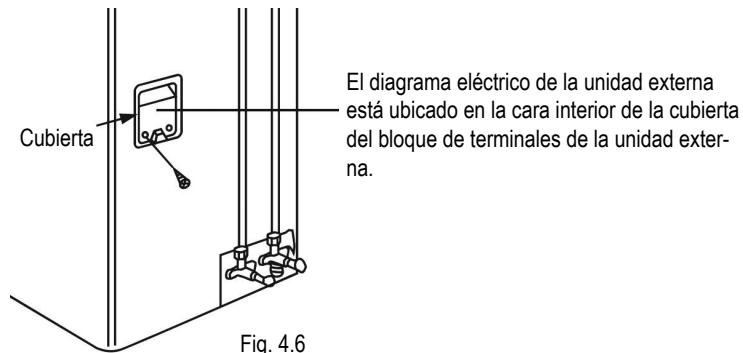
- Usando pinzas para remover el forro de los cables, remueva la camisa de hule de ambos extremos del cable para revelar unos 15 cm de los cables que se encuentran en su interior.
- Remueva el aislante de los extremos de los cables.
- Usando unas pinzas de punta, forme orejas en forma de U en los extremos de los cables.

PONGA ATENCIÓN AL CABLE VIVO

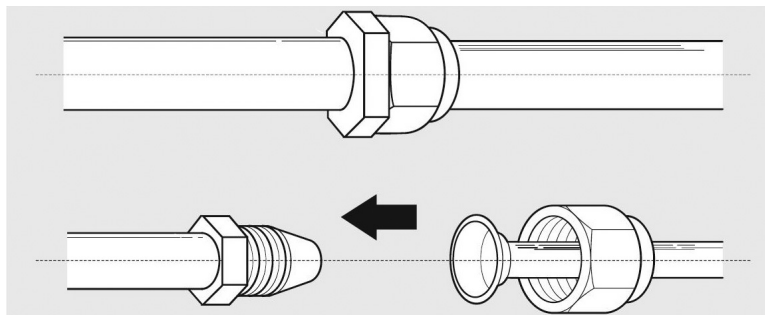
Mientras dobla los cables para darles la forma de "U" asegúrese de distinguir claramente el cable "vivo" (L) de los demás.

⚠ ADVERTENCIA: TODAS LAS CONEXIONES DEBEN HACERSE ESTRICTAMENTE DE ACUERDO CON EL DIAGRAMA ELÉCTRICO UBICADO EN LA CARA INTERIOR DE LA CUBIERTA DEL BLOQUE DE TERMINALES DE LA UNIDAD EXTERNA.

2. Desatornille la cubierta del bloque de terminales y retírela.
3. Desatornille la abrazadera para cable que se encuentra por debajo del bloque de terminales y colóquela a un lado.
4. Haga coincidir los colores o etiquetas de los cables con las etiquetas en el bloque de terminales, y atornille firmemente la oreja en forma de U de cada cable en su terminal correspondiente.
5. Después de revisar y asegurarse de que todas las conexiones están bien hechas forme rizados con los cables para evitar que el agua de lluvia fluya dentro del bloque de terminales.
6. Usando la abrazadera para cable, fije el cable contra la unidad y atornille firmemente la abrazadera para cable.
7. Aisle los cables que no se usaron usando cinta para aislar hecha de PVC. Acomódelos de forma que no toquen ninguna parte eléctrica o metálica.
8. Reinstale la cubierta del bloque de terminales en el lado de la unidad, y atornillela firmemente.



conexión de la tubería que transporta refrigerante



Longitud de la tubería

La longitud de la tubería que transporta refrigerante afecta el desempeño así como la eficiencia energética del sistema. La eficiencia nominal se prueba en unidades que tienen una longitud de tubería de 5 metros.

Refiérase a la siguiente tabla para conocer las especificaciones acerca de la longitud máxima y altura de caída de la tubería.

Longitud máxima y altura de caída de la tubería de refrigerante por modelo

Modelo	Capacidad (BTU/h)	Longitud máxima	Altura de caída máx.
Aire acondicionado split (separado), inversor R410A	< 15 000	25 m	10 m
	≥ 15 000 y < 24 000	30 m	20 m
	≥ 24 000 y < 36 000	50 m	25 m
	≥ 36 000 y ≤ 60 000	65 m	30 m

Instrucciones de conexión de la tubería que transporta refrigerante

Paso 1: Corte la tubería

Cuando prepare la tubería para el refrigerante ponga mucho cuidado en cortarla y acampanarla apropiadamente. Esto asegura una operación eficiente y minimiza la necesidad de trabajos futuros de mantenimiento.

1. Mida la distancia entre las unidades interna y externa.
2. Usando un cortador de tubos, corte la tubería un poco más larga que la distancia medida.
3. Asegúrese de hacer el corte en un ángulo perfecto a 90°. Refiérase a la figura 5.1 para conocer los ejemplos incorrectos de dicho corte.

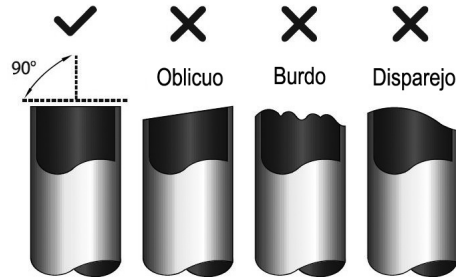


Fig. 5.1

NO DEFORME LOS TUBOS MIENTRAS LOS CORTA.

Tenga mucho cuidado de no dañar, abollar ni deformar el tubo mientras lo corta. Esto reduciría drásticamente la eficiencia de calentamiento de la unidad (algunos modelos).

Paso 2: Remueva las rebabas

Las rebabas pueden afectar el sello hermético de las conexiones de la tubería. Las rebabas deben removerse por completo.

1. Sujete el tubo en un ángulo hacia abajo para evitar que las rebabas caigan dentro del tubo.
2. Usando un escariador, remueva todas las rebabas de la sección cortada del tubo.

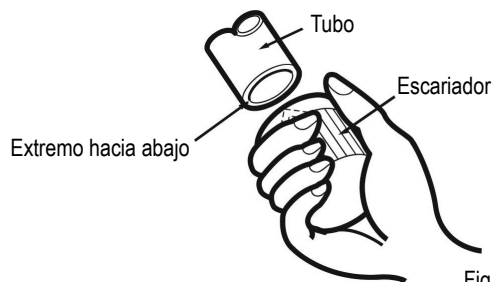


Fig. 5.2

Paso 3: Acampane los extremos del tubo

Un acampanado apropiado es **esencial** para obtener un sello hermético.

1. Después de remover las rebabas del tubo cortado, selle los extremos con cinta de PVC para evitar que ingresen al tubo materiales extraños.
2. Forre el tubo con material aislante.
3. Coloque tuercas acampanadas en ambos extremos del tubo. Asegúrese de que estén orientadas en la dirección correcta, ya que no podrá cambiarlas de dirección después de acampanar el tubo (vea la figura 5.3).

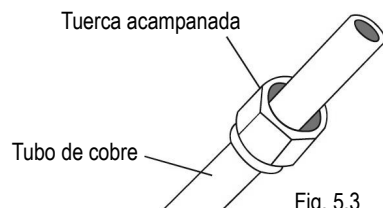


Fig. 5.3

4. Retire la cinta PVC de los extremos del tubo cuando esté listo para proceder con el acampanado.
5. Fije el dado para acampanar en el extremo del tubo. El extremo del tubo debe extenderse más allá de la orilla del dado para acampanar de acuerdo con las dimensiones mostradas en la siguiente tabla.

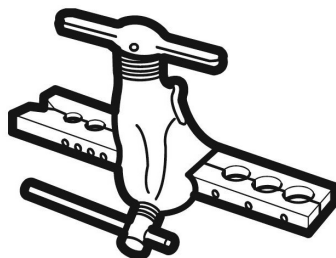


Fig. 5.4

Extensión del tubo más allá del dado para acampanar (figura 5.5)

Diámetro exterior del tubo	"A"	
	Mínimo	Máximo
Ø 6,35 mm	0,7 mm	1,3 mm
Ø 9,52 mm	1,0 mm	1,6 mm
Ø 12,7 mm	1,0 mm	1,8 mm
Ø 16 mm	2,0 mm	2,2 mm

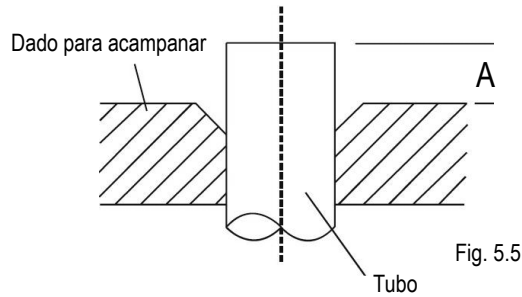


Fig. 5.5

6. Coloque el avellanador en el dado para acampanar.
7. Haga girar el mango del avellanador en el sentido de las manecillas del reloj hasta que el tubo quede completamente acampanado.
8. Retire el avellanador y el dado para acampanar. Inspeccione el extremo del tubo buscando grietas y revisando que el acampanado sea uniforme.

Paso 4: Conecte los tubos

Cuando conecte tubos que transportan refrigerante, tenga cuidado de no usar un torque excesivo ni deformar de ninguna manera los tubos. Debe conectarse primero el tubo de presión baja, y después el de presión alta.

Radio mínimo de rizado

Cuando se forman rizados con la tubería de conexión de refrigerante, el radio mínimo de rizado debe ser de 10 cm (vea la figura 5.6

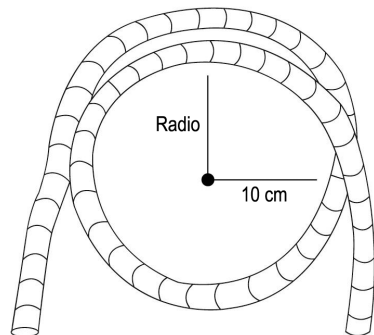


Fig. 5.6

Instrucciones para conectar la tubería a la unidad interna

1. Alinee el centro de los dos tubos que conectará (vea la figura 5.7).

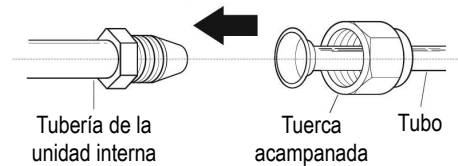


Fig. 5.7

2. Apriete a mano tanto como pueda la tuerca acampanada.
3. Usando una llave de tuercas, sujete la tuerca de la tubería de la unidad.
4. Mientras sujeta firmemente la tuerca de la tubería de la unidad, use un torquímetro para apretar la tuerca acampanada de acuerdo con los torques de apriete en la tabla de torques. Afloje ligeramente la tuerca acampanada y apriétela de nuevo.

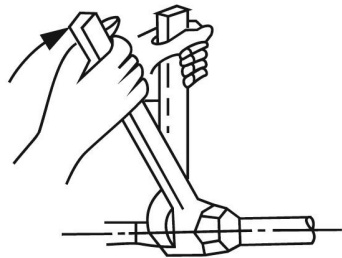


Fig. 5.8

Requerimientos de torque

Diámetro exterior de tubo	Torque de apriete	Torque adicional de apriete
Ø 6,35 mm	1 500 N·cm	1 600 N·m
Ø 9,52 mm	2 500 N·cm	2 600 N·m
Ø 12,7 mm	3 500 N·cm	3 600 N·m
Ø 16 mm	4 500 N·cm	4 700 N·m

NO USE UN TORQUE EXCESIVO

Una fuerza excesiva podría romper la tuerca o dañar la tubería que transporta refrigerante. No deben excederse los requerimientos de torque mostrados en la tabla anterior.

Instrucciones para conectar la tubería a la unidad externa

1. Desatornille la cubierta de la válvula empacada que se encuentra en un lado de la unidad externa (vea la figura 5.9)

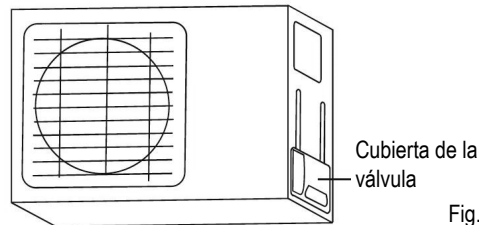


Fig. 5.9

2. Retire los tapones protectores de los extremos de las válvulas.
3. Alinee el extremo acampanado del tubo con cada válvula y apriete a mano la tuerca acampanada tanto como sea posible.
4. Usando una llave de tuercas, sujete el cuerpo de la válvula. No sujete la tuerca que sella la válvula de servicio (vea la figura 5.10).

USE LA LLAVE DE TUERCAS PARA SUJETAR EL CUERPO PRINCIPAL DE LA VÁLVULA.

El torque que se ejerce al apretar la tuerca acampanada podría desprender otras partes de la válvula.

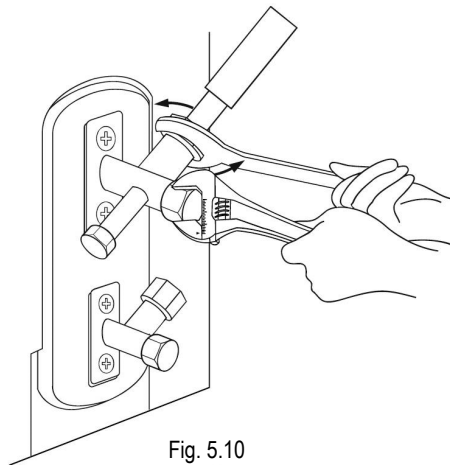
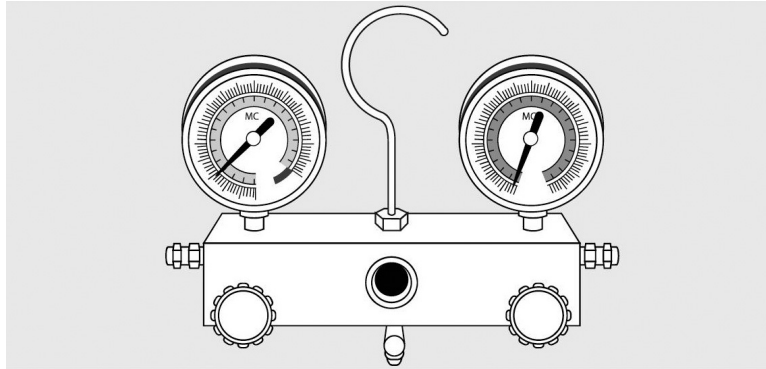


Fig. 5.10

5. Mientras sujeta firmemente el cuerpo de la válvula, use un torquímetro para apretar la tuerca acampanada de acuerdo con los valores correctos de torque.
6. Afloje un poco la tuerca acampanada, y apriétela de nuevo.
7. Repita los pasos 3 a 6 para el tubo restante.

purgando el aire del sistema



Preparación y precauciones

El aire así como el material extraño dentro del circuito refrigerante pueden causar incrementos de presión anormales, lo que puede dañar al aire acondicionado, reducir su eficiencia y causar lesiones. Use una bomba de vacío y un medidor múltiple para evacuar el circuito refrigerante, remover todo gas no condensable y humedad del sistema.

La purga de aire debe realizarse cuando se instala por primera vez el aire acondicionado y cuando se reubica el sistema.

Antes de llevar a cabo la purga de aire

- Revise para asegurarse de que ambos tubos, de presión alta y presión baja entre las unidades interna y externa están conectados apropiadamente de acuerdo con la sección "Conexión de la tubería que transporta refrigerante" de este manual.
- Revise para asegurarse de que todos los cables estén conectados correctamente.

Instrucciones para realizar la purga del sistema

Antes de usar el medidor múltiple y la bomba de vacío, lea sus manuales de operación para familiarizarse con su funcionamiento.

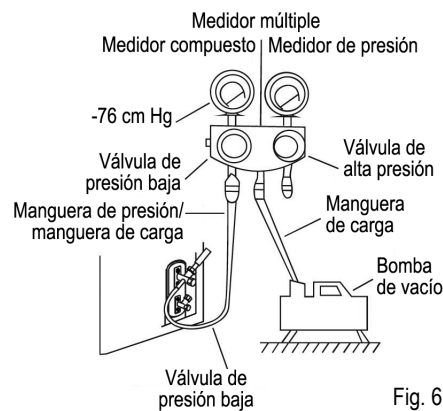
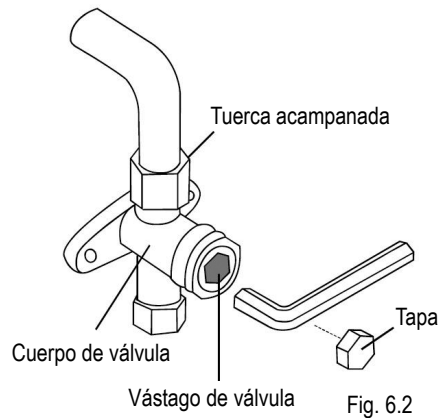


Fig. 6.1

1. Conecte la manguera de carga del medidor múltiple al puerto de servicio en la válvula de presión baja de la unidad externa.
2. Conecte otra manguera de carga de la válvula múltiple a la bomba de vacío.
3. Abra el lado de presión baja del medidor múltiple. Mantenga cerrado el lado de presión alta.
4. Encienda la bomba de vacío para evacuar el sistema.
5. Haga correr la bomba de vacío por 15 minutos por lo menos, o hasta que el medidor compuesto muestre una lectura de -76 cm Hg (-10 Pa).
6. Cierre el lado de presión baja del medidor múltiple y apague la bomba de vacío.
7. Espere 5 minutos y entonces revise que NO haya habido ningún cambio en la presión del sistema.
8. Si existe un cambio en la presión del sistema, refiérase a la sección "Revisión eléctrica y para buscar fugas de gas" para obtener información acerca de cómo revisar para encontrar fugas. Si no hay cambio en la presión del sistema, desatornille la tapa de la válvula empacada (válvula de presión alta).
9. Inserte una llave de tuercas hexagonal en la válvula empacada (válvula de presión alta) y abra la válvula haciendo girar la llave de tuercas 1/4 de vuelta en el sentido de las manecillas del reloj. Esté pendiente para escuchar el gas dejando el sistema y después de 5 segundos cierre la válvula.
10. Vigile el medidor de presión durante un minuto para asegurarse de que no hay cambios en la presión. El medidor de presión debe mostrar una lectura ligeramente más alta que la presión atmosférica.



11. Retire la manguera de carga del puerto de servicio.
12. Usando una llave de tuercas hexagonal, abra por completo ambas válvulas, la de presión alta y la presión baja.
13. Apriete a mano las tapas de las tres válvulas (la del puerto de servicio, la de presión alta y la de presión baja). Usted puede apretarlas un poco más usando un torquímetro si fuera necesario.

ABRA CUIDADOSAMENTE LOS VÁSTAGOS DE LAS VÁLVULAS

Cuando se abren los vástagos de las válvulas, haga girar la llave hexagonal hasta que golpee contra el tope. No trate de forzar la válvula para que abra más allá de dicho punto.

Nota acerca de agregar refrigerante

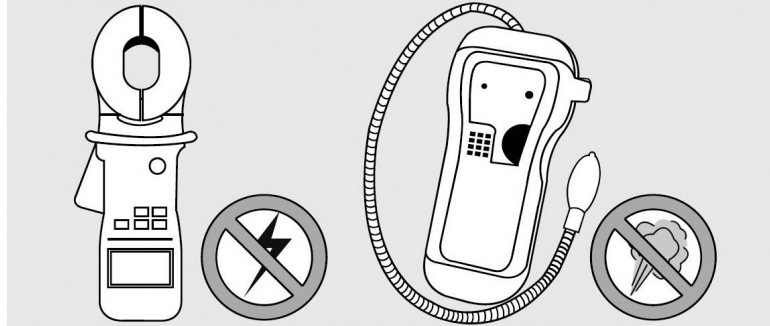
Algunos sistemas requieren de una carga adicional dependiendo de la longitud de la tubería. La longitud estándar de la tubería varía de acuerdo con los reglamentos locales. Por ejemplo en Norteamérica, la longitud estándar de la tubería es de 7,5 m (25 pies). En otras áreas la longitud estándar de la tubería es de 5 m (16 pies). La cantidad adicional de refrigerante que debe cargarse puede calcularse usando el siguiente cuadro.

Refrigerante adicional de acuerdo con la longitud de la tubería

Longitud de la tubería de conexión (m)	Método de purga de aire	Refrigerante adicional	
≤ Longitud estándar de tubería	Bomba de vacío	N.A.	
> Longitud estándar de tubería	Bomba de vacío	Lado de líquido: Ø6,35 mm R22: (Longitud de tubería - Longitud estándar de tubería) x 30 g/m Inversor R410A: (Longitud de tubería - Longitud estándar de tubería) x 15 g/m R410A Frecuencia fija: (Longitud de tubería - Longitud estándar de tubería) x 20 g/m	Lado de líquido: Ø9,52 mm R22: (Longitud de tubería - Longitud estándar de tubería) x 60 g/m Inversor R410A: (Longitud de tubería - Longitud estándar de tubería) x 30 g/m R410A Frecuencia fija: (Longitud de tubería - Longitud estándar de tubería) x 40 g/m

PRECAUCIÓN: NO MEZCLE DIFERENTES TIPOS DE REFRIGERANTES.

revisión eléctrica y búsqueda de fugas de gas



Revisión de seguridad relacionada con la energía eléctrica

Después de la instalación, asegúrese de que todo el cableado se ha instalado de acuerdo con los reglamentos locales y nacionales y de acuerdo con este manual.

Antes de la prueba de operación

Revise la conexión a tierra.

Mida la resistencia a tierra visualmente y con un probador de resistencia a tierra. La resistencia a tierra debe ser menor a 4.

Nota: Esto podría no ser requerido en algunos lugares.

Durante la prueba de operación

Revise buscando fugas de electricidad.

Durante la prueba de operación, use un probador eléctrico y un multímetro para llevar a cabo una prueba completa buscando fugas de electricidad.

Si se detecta una fuga de electricidad, apague la unidad inmediatamente y llame a un electricista calificado para encontrar y solucionar la causa de la fuga.

⚠ ADVERTENCIA: RIESGO DE CHOQUE ELÉCTRICO. TODAS LAS CONEXIONES Y EL CABLEADO DEBEN CUMPLIR CON LOS CÓDIGOS ELÉCTRICOS LOCALES Y NACIONALES, Y DEBE SER REALIZADO POR UN ELECTRICISTA CALIFICADO.

prueba para buscar fugas de gas

Hay dos métodos diferentes para revisar buscando fugas de gas:

Método de agua y jabón

Usando un cepillo de cerdas suaves, aplique agua jabonosa o detergente líquido a todos los puntos de conexión de la tubería de las unidades interna y externa. La presencia de burbujas indica una fuga.

Método del detector de fugas

Si se usa un detector de fugas, refiérase al manual de operación del dispositivo para conocer las instrucciones de operación.

Después de llevar a cabo las revisiones para buscar fugas de gas

Después de confirmar que NINGUNA CONEXIÓN fuga, reinstale la cubierta de la válvula de la unidad externa.

prueba de operación

Antes de la prueba de operación

Lleve a cabo la prueba de operación hasta que haya completado los siguientes pasos:

- Pruebas de seguridad con la energía eléctrica: Confirme que el sistema eléctrico de la unidad sea seguro y opere apropiadamente.
- Pruebas para buscar fugas de gas: Revise todas las conexiones hechas con tuercas acampanadas y confirme que el sistema no está fugando.
- Confirme que las válvulas de gas y líquido (presión alta y presión baja) estén completamente abiertas.

Instrucciones para la prueba de operación

La prueba de operación debe realizarse por 30 minutos por lo menos.

1. Conecte la unidad al suministro de energía.
2. Presione el botón ENCENDER/APAGAR (ON/OFF) del control remoto.
3. Presione el botón MODE (MODO) para avanzar a través de la siguientes funciones (una a la vez):
 - ENFRIAR (COOL): Seleccione la temperatura más baja posible.
 - CALENTAR (HEAT) (en algunos modelos solamente): Seleccione la temperatura más alta posible.
4. Deje que cada una de las funciones trabaje por 5 minutos y lleve a cabo las siguientes revisiones:

Lista de revisiones a realizar

Revisión	PASA o FALLA	
No hay fugas de electricidad.		
La unidad está apropiadamente aterrizada.		
Todas las terminales eléctricas están apropiadamente cubiertas.		
Las unidades interna y externa están firmemente instaladas.		
Todos los puntos de conexión de tubería han sido revisados y NO fugan.	Unidad externa (2):	Unidad interna (2):
El agua drena apropiadamente desde la manguera de desagüe.		
Toda la tubería está aislada apropiadamente.		
La unidad ENFRÍA apropiadamente.		
La unidad CALIENTA apropiadamente (algunos modelos solamente).		
Las persianas de la unidad interna se mueven apropiadamente.		
La unidad interna responde satisfactoriamente al control remoto.		

Revise dos veces las conexiones de la tubería

Durante la operación, la presión del circuito refrigerante aumentará. Esto podría revelar fugas que no estaban presentes durante la revisión inicial.

Tómese tiempo durante la operación de prueba para revisar dos veces que todos los puntos de conexión de los tubos que transportan refrigerante estén libres de fugas. Refiérase a la sección "Buscando fugas de gas" para conocer las instrucciones.

5. Después de que la prueba de operación ha sido completada exitosamente, y usted haya confirmado que todos los puntos a revisar en la lista han sido PASADOS, haga lo siguiente:
 - a. Usando el control remoto, regrese la unidad a la temperatura normal de operación.
 - b. Usando cinta aislante, envuelva las conexiones de la tubería de refrigerante de la unidad interna que dejó sin cubrir durante el proceso de instalación de la unidad interna.

Si la temperatura ambiental es inferior a 17 °C (63 °F)

Usted no podrá usar el control remoto para encender la función ENFRIAR (COOL). En este caso, usted puede usar el botón del control manual para probar la función ENFRIAR.

1. Levante el panel frontal de la unidad interna y levántela hasta que se bloquee en la posición de abierto produciendo un clic.
2. El botón de CONTROL MANUAL está ubicado en el lado derecho de la unidad. Presiónelo 2 veces para seleccionar la función ENFRIAR (COOL) (vea la figura 8.1).
3. Continúe de manera normal la prueba de operación.

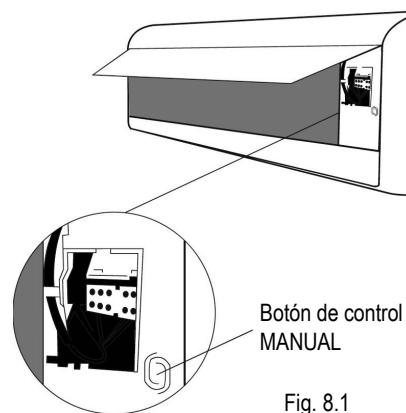


Fig. 8.1



deshaciéndose del producto en la Unión Europea



Este aparato contiene refrigerante así como otros materiales potencialmente peligrosos. Cuando se deshaga de este aparato, la ley requiere que se recolecte y trate de manera especial. **NO** se deshaga de este producto tratándolo como desperdicios domésticos o desperdicios municipales sin clasificar.

Cuando se deshaga de este producto, usted tiene las siguientes opciones:

- Deshágase del aparato en puntos de recolección municipales designados para desperdicios electrónicos.
- Cuando compra un aparato nuevo, el distribuidor podría recibir su aparato anterior sin cargo.
- El fabricante podría recibir el aparato anterior sin cargo.
- Podría vender el aparato a chatarreros certificados.

IMPORTANTE: El deshacerse de este aparato en el bosque u otros entornos naturales pone en riesgo la salud humana y es nocivo para el medio ambiente. Las sustancias peligrosas pueden penetrar hasta el agua subterránea ingresando a la cadena alimenticia.

Diseño y especificaciones sujetos a cambios sin aviso debido a nuestra política de mejora continua.

Consulte al distribuidor o al fabricante para obtener detalles.

características eléctricas nominales

Modelo	MMT12CABS3	MMT12CABW2
Tensión de alimentación	115 V ~	115 V ~
Consumo de potencia	60 Hz	60 Hz
Frecuencia	1 250 W	1 250 W
Capacidad de enfriamiento (BTU/h)	12 000 BTU/h	12 000 BTU/h
Refrigerante/Carga	R22 / 490 g	R22 / 490 g

Modelo	MMT12HABS3	MMT12HABW2
Tensión de alimentación	115 V ~	115 V ~
Consumo de potencia	60 Hz	60 Hz
Frecuencia	1 250 W	1 250 W
Capacidad de enfriamiento (BTU/h)	12 000 BTU/h	12 000 BTU/h
Refrigerante/Carga	R22 / 780 g	R22 / 780 g

Modelo	MMT12CDBS3	MMT12CDBW2
Tensión de alimentación	220-230 V ~	220-230 V ~
Consumo de potencia	60 Hz	60 Hz
Frecuencia	1 250 W	1 250 W
Capacidad de enfriamiento (BTU/h)	12 000 BTU/h	12 000 BTU/h
Refrigerante/Carga	R22 / 490 g	R22 / 490 g

Modelo	MMT12HDBS3	MMT12HDBW2
Tensión de alimentación	220-230 V ~	220-230 V ~
Consumo de potencia	60 Hz	60 Hz
Frecuencia	1 250 W	1 250 W
Capacidad de enfriamiento (BTU/h)	12 000 BTU/h	12 000 BTU/h
Refrigerante/Carga	R22 / 780 g	R22 / 780 g

Modelo	MMT18CDBS3	MMT18HDBS3
Tensión de alimentación	220-230 V ~	220-230 V ~
Consumo de potencia	60 Hz	60 Hz
Frecuencia	1 800 W	1 800 W
Capacidad de enfriamiento (BTU/h)	18 000 BTU/h	18 000 BTU/h
Refrigerante/Carga	R22 / 850 g	R22 / 1 250 g

Modelo	MMT24CDBS3	MMT24HDBS3
Tensión de alimentación	220-230 V ~	220-230 V ~
Consumo de potencia	60 Hz	60 Hz
Frecuencia	2 500 W	2 500 W
Capacidad de enfriamiento (BTU/h)	24 000 BTU/h	24 000 BTU/h
Refrigerante/Carga	R22 / 1 900 g	R22 / 1 980 g

Póliza de garantía

Mabe S.A. de C.V., otorga la presente póliza bajo los siguientes puntos:

- Para hacer efectiva la garantía, no podrán exigirse mayores requisitos, que la presentación del producto y la póliza correspondiente en el lugar dónde fue adquirido o en cualquier centro de servicio indicados al reverso, en los cuáles podrá obtener las refacciones y partes para su producto.
- **Mabe S.A. de C.V.** se obliga a reparar o cambiar el producto si no es reparable, así como reemplazar cualquier pieza o componente defectuoso sin costo adicional para el consumidor, incluyendo mano de obra y gastos de transportación que deriven de su cumplimiento dentro de su red de servicio.
- El tiempo de reparación en ningún caso será mayor a 30 días contados a partir de la recepción del producto en cualquier lugar en donde pueda hacerse efectiva esta.

1. Esta póliza cubre los siguientes modelos:

Modelos	Marca	Capacidad BTU/h	Tipo
MMT12CABS (Unidad interna y unidad externa)	Mabe	12 000 BTU	Mini-Split
MMT12CABW (Unidad interna y unidad externa)	Mabe	12 000 BTU	Mini-Split
MMT12HABS (Unidad interna y unidad externa)	Mabe	12 000 BTU	Mini-Split
MMT12HABW (Unidad interna y unidad externa)	Mabe	12 000 BTU	Mini-Split
MMT12CDBS (Unidad interna y unidad externa)	Mabe	12 000 BTU	Mini-Split
MMT12CDBW (Unidad interna y unidad externa)	Mabe	12 000 BTU	Mini-Split
MMT12HDBS (Unidad interna y unidad externa)	Mabe	12 000 BTU	Mini-Split
MMT12HDBW (Unidad interna y unidad externa)	Mabe	12 000 BTU	Mini-Split
MMT18CDBS (Unidad interna y unidad externa)	Mabe	18 000 BTU	Mini-Split
MMT18HDBS (Unidad interna y unidad externa)	Mabe	18 000 BTU	Mini-Split
MMT24CDBS (Unidad interna y unidad externa)	Mabe	24 000 BTU	Mini-Split
MMT24HDBS (Unidad interna y unidad externa)	Mabe	24 000 BTU	Mini-Split

2. Descripción y alcance de garantía:

Durante el periodo de:	Mabe S.A. de C.V. proveerá toda la mano de obra y partes para:
Un Año (desde la fecha de compra original)	Reemplazar cualquier parte que falle debido a un defecto en materiales o en el proceso de manufactura.
Cinco Años (desde la fecha de compra original)	Reemplazar cualquier parte del sistema de refrigeración que falle debido a un defecto en materiales o en el proceso de manufactura.

3. Exclusiones de garantía:

Bajo esta garantía, Mabe S.A. de C.V. NO cubrirá:	
<ul style="list-style-type: none"> • Mantenimiento normal o servicio, incluyendo limpieza de serpentín, condensador evaporador, limpieza o reemplazo de filtros de aire, reemplazo de fusibles o reparación de alambrado defectuoso que suministra energía a la unidad. • Uso de instalación deficiente de otros productos que estén alrededor de la instalación, incluyendo fallas de líneas de fuerza a tierra proporcionando deficiente voltaje. 	<ul style="list-style-type: none"> • Daños o reparaciones necesarias como consecuencia de fallas en instalación o mala aplicación, abuso, alteraciones no autorizadas o inadecuado servicio u operación. • Daños como resultados de siniestros atmosféricos, accidentes, corrosión atmosférica u otras condiciones más allá del control de Mabe S.A. de C.V. • Productos instalados fuera de la República Mexicana. • Daños ocasionados por el congelamiento del evaporador o por insuficiente manejo de aire en el condensador.

Nota: Así mismo el consumidor podrá solicitar que se haga efectiva la garantía ante la propia casa comercial donde adquirió su producto, en el caso de que Mabe S.A. de C.V. no cuente con una red de talleres de servicio en esa localidad.

Datos de identificación del producto	
Este formulario debe ser llenado por el distribuidor.	
Producto: _____	Número de serie: _____
Marca: _____	Distribuidor: _____
Modelo: _____	Firma o sello del establecimiento: _____
Fecha en la que el consumidor recibe el producto _____	

Centros de servicio técnico en México en donde los consumidores pueden hacer efectiva la garantía, obtener partes, componentes, consumibles y accesorios.

- **Acapulco**
Virgilio Uribe #26 Fracc.
Costa Azul entre Andrés
Sufrend y Jaime Cook
39850 Acapulco,
Guerrero
(01.744) 482.8075 y
(01.744) 482.9045.
- **Aguascalientes**
Jardín del Encino #416.
Lindavista
20270 Aguascalientes,
Ags.
(01.449) 978.7395
- **Cancún**
Av. Miguel Hidalgo Reg.
92 Manzana 47 Lote 10
77516 Cancún, Quintana
Roo
(01.998) 880.0760, 0820 y
0965
- **Cd. Juárez**
Porfirio Díaz #852
ExHipódromo
32330 Cd. Juárez,
Chihuahua
(01.656) 616.0418, 0453 y
0454
- **Cd. Victoria**
21 Olivia Ramírez #1333
Col. Pedro J. Méndez
87040 Cd. Victoria,
Tamaulipas
(01.834) 314.4830
- **Culiacán**
Blvd. E. Zapata #1585
Pte.
Fracc. Los Pinos
80120 Culiacán, Sinaloa
(01.667) 717.0353, 0458 y
714.1366
- **Chihuahua**
Av. Tecnológico #6107
Col. Lagos
31110 Chihuahua,
Chihuahua
(01.614) 413.7901, 7012 y
3693
- **Guadalajara**
Av. Inglaterra #4120
Guadalajara Technology
Park
45010 Zapopan, Jalisco
(01.33) 3669.3125
- **Cabo San Lucas**
Villas del Pacífico
manzana 9 lote 38 Fracc.
Portales
23473 Cabo San Lucas,
B.C.S.
(01.624) 146.4024
- **León**
Prolongación Juárez
#2830-B,
Plaza de Toros
37450 León, Guanajuato
(01.477) 770-0003, 06 y
07
- **Mérida**
Calle 22 #323 X 13 y 13a.
Ampliación Cd. Industrial
97288 Mérida, Yucatán
(01.999) 946.0275, 0916,
3090, 3428 y 3429
- **México D.F. Norte**
ProL. Ings. Militares #156
San Lorenzo Tlaltenango
11210 México, D.F.
(01.55) 5227.1000
- **México D.F. Oriente**
Oriente 140-A #189 1er.
piso esq. Norte 21
Col. Moctezuma 2da.
Sección
15500 México, D.F.
(01.55) 5785.5997 y
2643.5042
- **México D.F. Sur**
Av. División del Norte
#3281
Col. La Candelaria,
Del. Coyoacán entre
Árbol del Fuego y
Pacífico
04380 México, D.F.
(01.55) 5627.1033 y
1674.4886
- **Monterrey**
Carretera Miguel Alemán
km 5
Vista sol
67130 Cd. Guadalupe,
N.L.
(01.81) 8369.7990
- **Piedras Negras**
Daniel Farías #220 Norte
Buenavista
26040 Piedras Negras,
Coahuila
(01.878) 783.2890
- **Puebla**
Calle 24 Sur #3532 (entre
35 y 37 Ote.)
Col. Santa Mónica
72540 Puebla, Puebla
(01.222) 264.3731, 3490 y
3596
- **Querétaro**
Av. 5 de Febrero #1325
Zona Industrial Benito
Juárez
76120 Querétaro, Qro.
(01.442) 211.4741, 4697 y
4731
- **Reynosa**
Calle Dr. Puig #406 entre
Dr. Calderón y Dr. Glz.
Col. Doctores
88690 Reynosa,
Tamaulipas
(01.899) 924.2254 y
924.6220
- **San Luis Potosí**
Manzana 10, Eje 128 s.n.
Zona Industrial del Potosí
78090 San Luis Potosí,
S.L.P.
(01.444) 826.5688
- **Tampico**
Venustiano Carranza
#502 Pte.
Col. Centro
89400 Cd. Madero,
Tamaulipas
(01.833) 215.4067,
216.4666 y 216.2169
- **Tijuana**
Calle 17 #217
Libertad Parte Alta
22300 Tijuana, B.C.
(01.664) 682.8217 y 19
- **Torreón**
Blvd. Torreón-Matamoros
#6301 Ote.
Gustavo Díaz Ordaz
27080 Torreón, Coahuila
(01.871) 721.5010 y 5070
- **Veracruz**
Paseo de Las Américas
#400 esq. Av. Urano,
Centro comercial Plaza
Santa Ana
Predio Collado Botocaria
94298 Boca del Río,
Veracruz
(01.229) 921.1872, 2253,
9931 y 9934
- **Villahermosa**
Calle Carlos Green #119-C
casi esq. con Av. Gregorio
Méndez ATASTA
86100 Villahermosa,
Tabasco
(01.993) 354.7350, 7382,
7392 y 7397

El especialista en servicio de línea blanca

serviplus®

Teléfonos dentro de México: **01 (461) 471 7000**
01 (461) 471 7100

Internet: **www.serviplus.com.mx**

Recuerde que su producto está respaldado por SERVIPLUS, la empresa líder en Servicio para línea blanca, donde siempre encontrará el trato amable de profesionales dispuestos a resolver cualquier falla en el funcionamiento de su producto.

Antes de solicitar un servicio de garantía:

1. Asegúrese de haber seguido las indicaciones de instalación, uso y cuidados que menciona el instructivo.
2. Localice y tenga a la mano su garantía debidamente sellada por el establecimiento que lo vendió, o la factura, o recibo, o comprobante.
3. Anote la marca, modelo y número de serie del producto y tenga a la mano papel y lápiz.
4. En el directorio anexo, localice el Centro de Servicio más cercano a su localidad y llame para reportar la falla que presenta el aparato.

Además de respaldar la garantía de su producto, Serviplus le ofrece los siguientes servicios:

- Instalación de línea blanca
- Reparaciones con cargo para aparatos fuera de garantía
- Contratos de extensión de garantía
- Venta de refacciones originales

México, D.F.
01-55-5227-1000

Monterrey
01-81-8369-7990

Guadalajara
01-33-3669-3125

Argentina
(5411) 4489.8900

Costa Rica
(506) 2277.2100
www.serviplus.co.cr

Guatemala
(502) 2476.0099
www.serviplus.com.gt

Panamá
(507) 397.6065
www.serviplus.com.pa

República Dominicana
Local: (809) 372.5392

Colombia
Dentro de Bogotá
(571) 423.3177
Fuera de Bogotá
01800.051.6223

Ecuador
1800.73.7847

El Salvador
(503) 2294.0350
www.serviplus.com.sv

Honduras
(504) 2540.4917
www.serviplus.com.hn

Nicaragua
(505) 2248.0250
www.serviplus.com.ni

Perú
Dentro de Lima:
(511) 705.3600
Fuera de Lima:
0800.70.630

Resto del país:
1 (809) 200.0284
www.serviplus.com.do

Venezuela
(051) 737.8475

Importado y/o comercializado por:

- | | | |
|---|--|---|
| <p><input type="radio"/> México
Mabe S.A. de C.V.
R.F.C.: MAB911203RR7
Paseo de Las Palmas #100 Col.
Lomas de Chapultepec
Delegación Miguel Hidalgo
México D.F., C.P. 11000
Teléfonos de servicio:
01 (461) 471 7000 y
01 (461) 471 7100</p> | <p><input type="radio"/> Colombia
Mabe Colombia S.A.S.
Carrera 21 No. 74-100
Parque industrial Alta Suiza
Manizales - Caldas, Colombia
U.A.P. #141 de la DIAN
Teléfonos de servicio:
01.900.555.6223 / 878.3700</p> | <p><input type="radio"/> Perú
Mabe Perú S.A.
Calle Los Antares No. 320 Torre
"A" Ofic. 701 Urb. La Alborada
Santiago de Surco - Lima
R.U.C. 20293670600
Teléfonos de servicio: 700.5590
y 0800.70630</p> |
| <p><input type="radio"/> Chile
Comercial Mabe Chile Ltda.
Av. Américo Vespucio Norte No.
2416
Vitacura, Santiago, Chile
Teléfonos de servicio:
01.600.364.3000 / 376.8649</p> | <p><input type="radio"/> Ecuador
Mabe Ecuador
KM 14 ½ Via Daule
Guayaquil - Ecuador
RUC: 0991321020001
Teléfono de servicio:
1.800.737.847</p> | <p><input type="radio"/> Venezuela
Mabe Venezuela C.A.
Av. Sanatorio del Avila, Urb. Bo-
leita Norte, Edif. La Curacao
piso 1 al 3,
Caracas, zona postal 1060
RIF: J-00046480-4
Teléfono de servicio:
(501) 737.8475</p> |

Información aplica a Argentina **exclusivamente**

Certificado de garantía

Durante el plazo de 12 meses a partir de la fecha de compra de este aparato, KRONEN INTERNACIONAL S.A. fabricante y/o importador de este producto, garantiza y se compromete frente al comprador original a reparar o reponer la pieza cuya defectuosidad obedezca a causas de fabricación. Se entiende por reponer a la sustitución de la pieza por otra igual o similar a la original y que a juicio de KRONEN INTERNACIONAL S.A. asegure el correcto funcionamiento de la unidad, no obligándose la Empresa al cambio de la unidad completa.

La garantía quedará anulada si los defectos, faltas mecánicas o deterioros fueran ocasionados por uso abusivo, mal manejo y exceso o caída de tensión.

Caducará igualmente la validez de este certificado en los casos de culpa del adquirente, intervención de personal extraño al servicio técnico autorizado, cambio de propiedad, cambio de domicilio no informado, enmiendas o raspaduras en los datos consignados en este certificado o la factura de compra.

Las reparaciones se realizarán en un plazo máximo de (30) días a partir del recibo fehaciente de solicitud de reparación en nuestro Departamento de Servicio Técnico o Centro de Servicio Autorizado, quienes le otorgarán el número de "orden de servicio" correspondiente.

Este plazo podrá ampliarse por razones de fuerza mayor y casos fortuitos, debiendo previamente comunicarlo el Servicio al usuario.

En el caso de que las reparaciones no puedan efectuarse en el domicilio del comprador original, KRONEN INTERNACIONAL, S.A. se hará cargo de los costos del flete y seguro necesarios para el traslado del producto a nuestros talleres o Centros de Servicio Autorizados en un radio máximo de 50 km. de los mismos.

Toda intervención de nuestro personal realizada a pedido del comprador, dentro del plazo de esta garantía, que no fuera originada por falta o defecto cubierto por este certificado, deberá ser abonada por el interesado de acuerdo a la tarifa vigente.

Se deja constancia que la garantía no cubre daños ocasionados al interior y exterior del gabinete producidos por roturas, golpes, rayones, caídas, etc., como así tampoco los plásticos y accesorios, las lámparas, ni los daños ocasionados por deficiencias o interrupciones que afecten el circuito eléctrico de conexión, o si los daños fueran producidos por causa de fuerza mayor o caso fortuito, y los ocasionados por mudanzas o traslados.

En ningún caso KRONEN INTERNACIONAL S.A. asume responsabilidad por ningún daño y/o perjuicio, sea directo y/o indirecto que pudiesen sufrir el adquirente, usuarios o terceros en relación al bien, no pudiendo interpretarse esta garantía como generadora de obligaciones distintas a las expresamente indicadas en el presente certificado de garantía.

RESPONSABILIDAD NORMAL DEL COMPRADOR ORIGINAL

1. Para que este certificado sea válido es imprescindible que el usuario acredite ante el servicio técnico autorizado por KRONEN INTERNACIONAL S.A. la fecha de compra mediante la factura oficial de compra del aparato, KRONEN INTERNACIONAL S.A. se reserva el derecho de cotejar la exactitud de estos datos contra los registros de control de salida de la Empresa.
2. Que los talones de la garantía sean completados con todos los datos solicitados, y el sello del comercio vendedor. Es de su interés exigirle al mismo que complete los datos que se solicitan en este certificado en el momento de la compra y guardarlo prolijamente, es único medio para gozar de esta garantía.
3. Antes de instalar y usar el aparato, leer cuidadosamente el manual de instrucciones, uso e instalación que se adjunta y respetar sus indicaciones.
4. Conectar correctamente el toma de alimentación previsto con conexión de cable a tierra.
5. Verificar que la tensión de línea corresponda a 220 V y 50 Hz.

IMPORTANTE

1. El presente certificado anula cualquier otra garantía implícita o explícita por la cual y expresamente no autorizamos a ninguna otra persona, sociedad o asociación a asumir por nuestra cuenta ninguna responsabilidad con respecto a nuestros productos.
2. Hacemos constar que esta unidad ha sido diseñada para uso familiar, por tal motivo su uso comercial, industrial o afectación a cualquier otro tipo de utilización no está amparada por esta garantía.
3. Cualquier gestión judicial a que pudiera dar lugar la presente, será resuelta ante la Justicia Ordinaria de la Capital Federal.

Identificación de la unidad

Propietario: _____

Lugar y fecha de compra: _____ Factura No.: _____

Firma y sello de la casa vendedora: _____

REGISTRO DEL CERTIFICADO DE GARANTÍA

Identificación de la unidad:

Nombre del propietario: _____

Calle: _____ No.: _____

Localidad: _____ Código postal: _____

Provincia: _____ Teléfono: _____

No. factura: _____ Fecha de compra: _____

Casa vendedora: _____

Información aplica a Chile **exclusivamente**

CERTIFICADO DE GARANTÍA

1 AÑO

CERTIFICADO DE GARANTÍA

1. **COMERCIAL MABE CHILE LTDA.** garantiza al comprador que el artefacto vendido ha sido revisado y comprobado su funcionamiento bajo condiciones normales de uso doméstico.
2. **COMERCIAL MABE CHILE LTDA.** se obliga durante el término de un año contado a partir de la fecha de compra de producto a reparar sin costo alguno las fallas causadas por defectos de los materiales, componentes o por defectos de fabricación.
Para hacer uso de esta garantía el cliente debe contar con la boleta, factura de compra o la guía de despacho respectiva.
Para solicitar servicio por parte de **COMERCIAL MABE CHILE LTDA.**, el cliente debe contactar nuestro call center al número 376.8649 en la región metropolitana, al 600-364-3000 para el resto del país o en el sitio Web www.serviciomabe.cl
Así mismo, **COMERCIAL MABE CHILE LTDA.** se entiende autorizada para efectuar una revisión técnica del artefacto previa a la orden de reparación y/o sustitución del mismo. En todo caso el comprador conviene expresamente en que la sustitución del artefacto solo se procederá en caso de que, a pesar de la intervención técnica autorizada, el defecto sea de tal naturaleza que no sea factible su reparación, a juicio de **COMERCIAL MABE CHILE LTDA.**
3. **EXCLUSIONES DE GARANTÍA:** Esta garantía no cubre los daños causados por mal trato, accidente, por transporte, uso diferente al indicado en las instrucciones de manejo, por causas de las condiciones ambientales en que se instale o daños por uso inapropiado del artefacto como uso industrial o comercial en restaurantes, hoteles, moteles, lavanderías, hogares de acogida, casas de reposo, fábricas. Tampoco cubre averías causadas por el empleo de energía eléctrica diferente a la especificada, daños causados por fluctuaciones de voltaje o ciclaje, o por causas fuera del control de **COMERCIAL MABE CHILE LTDA.** como corto circuito, sobrecargas accidentales en la línea de alimentación o sobrecargas por causa de descargas eléctricas, intervención técnica no autorizada, y en fin, cualquier otra causa semejante a las anteriores.
En el caso de incurrir en destapes de bomba de lavadora, corrección de instalaciones que afecten el funcionamiento correcto del producto hechas por personal ajeno a **COMERCIAL MABE CHILE LTDA.**, deben ser pagadas por el consumidor final al servicio técnico asignado para atenderlo.
4. **CANCELACION DE LA GARANTÍA:** Este certificado quedará automáticamente cancelado por las siguientes causas:
 - a) Intervención técnica del artefacto por personas no autorizadas por **COMERCIAL MABE CHILE LTDA.**, ya sea en la instalación o reparación de los productos que requieren ser intervenidos o abiertos para su correcto funcionamiento como son los equipos de Aire Acondicionado, Máquinas Lavadoras y Secadoras de uso comercial o Doméstico y cualquier producto comercializado por la compañía.
 - b) Por eliminación o modificación de los números de serie o la rotura de cualquier sello que el artefacto lleva.
 - c) Por la alteración o falsedad de la información suministrada en este certificado.
 - d) Por el vencimiento del término de vigencia de la garantía.
5. **COMERCIAL MABE CHILE LTDA.** no asumirá, ni autoriza asumir a su nombre otras obligaciones en relación con la venta de artefactos o cualquiera de sus partes, diferentes a las contempladas en este certificado.

ADVERTENCIA

Las visitas de nuestros técnicos por causas injustificadas, dan lugar al pago por parte del usuario del valor correspondiente al transporte y el tiempo del técnico.
Rogamos por lo tanto, antes de solicitar un servicio, comprobar todos los puntos acerca del funcionamiento indicados en el manual de instrucciones.

mabe



Información aplica a Colombia **exclusivamente**

Póliza de garantía

Datos de identificación de producto (para ser llenado por el distribuidor)	
Producto: _____	Fecha en la que el consumidor recibe el producto: _____
Marca: _____	Distribuidor: _____
Modelo: _____	Sello o firma: _____
Número de serie: _____	

mabe garantiza este producto en todas sus piezas, componentes y mano de obra; por el tiempo de **1 año en su producto final**, contados a partir de la fecha de recepción de conformidad del consumidor final; contra cualquier defecto de fabricación y funcionamiento durante el **uso normal y doméstico de este producto**. Incluye los gastos de transportación del producto que deriven del cumplimiento de esta póliza dentro de su red de servicio. Esta garantía ampara únicamente el modelo, marca y serie referidos en el apartado "Datos de identificación de producto", ubicado en la parte SUPERIOR del presente documento.

Conceptos cubiertos por la garantía

Defectos de fabricación que impidan total o parcialmente el correcto funcionamiento del aparato que se presente dentro de los términos de vigencia de esta garantía. Esta garantía ampara todas las piezas y componentes del producto e incluye la mano de obra, así como el reemplazo de cualquier pieza o componente defectuoso sin costo adicional para el consumidor. Se incluye también los gastos de transportación del producto que deriven del cumplimiento de la presente dentro de cualquiera de nuestros centros de servicios indicados en el listado que se incluye en esta póliza.

La garantía no podrá hacerse efectiva en los siguientes casos:

- Cuando el producto se hubiese utilizado en condiciones distintos a los normales;
- Cuando el producto no hubiese sido operado de acuerdo con el instructivo de uso que se le acompaña.
- Cuando el producto hubiese sido alterado o reparado por personas y/o talleres de servicio no autorizado por mabe.

Procedimiento para hacer efectiva la garantía:

Para hacer efectiva la presente garantía el consumidor deberá presentar esta póliza debidamente sellada por el establecimiento que vendió el producto, o la factura o recibo o comprobante, con los datos de identificación de producto que se describen a continuación, en cualquiera de nuestros Centros de Servicio Técnico referidos en la presente póliza o llamando a los teléfonos del directorio incluido en este documento. En donde también los consumidores podrán obtener las partes, consumibles y accesorios correspondientes.

Puntos aplicables para otras regiones

Colombia	<p>Mabe garantiza la disponibilidad de repuestos por cinco (5) años.</p> <p>CANCELACIÓN DE LA GARANTÍA</p> <p>El amparo bajo la garantía quedara automáticamente cancelada por las siguientes causas:</p> <ul style="list-style-type: none"> • Por la eliminación o modificación del número de serie o la ruptura de cualquier sello que tenga el artefacto. • Por la alteración de la información suministrada en este certificado o sobre el producto. <p>Mabe no asumirá ni autorizará asumir a su nombre otras obligaciones en relación con la venta del producto o cualquiera de sus partes, diferentes a las contempladas en este certificado.</p> <p>ADVERTENCIAS</p> <ol style="list-style-type: none"> 1. Esta garantía no es de cubrimiento internacional, solo tiene vigencia en el país donde fue adquirido el producto, de acuerdo a los términos establecido para cada país por parte del fabricante y respetando las leyes de garantía del mismo. Para respaldar el origen del producto, es necesario que el usuario presente el documento de compra o factura, si así se requiere. 2. Pasado un (1) mes a partir de la fecha prevista para la devolución o a la fecha en que el consumidor debía aceptar o rechazar expresamente el servicio, y no acuda a retirar el bien, el centro de Servicio Técnico lo requerirá para que lo retire dentro de los dos (2) meses siguientes a la remisión de la comunicación. Si el consumidor no lo retira se entenderá por ley que abandona el bien en dado caso el Centro de Servicio Técnico dispondrá del mismo con forme con la reglamentación que expida el gobierno nacional para tal efecto. Los gastos que se deriven por el abandono del bien (almacenamiento, bodegaje y mantenimiento), deberán ser asumidos por el consumidor.
Colombia, Chile, Argentina	<p>IMPORTANTE: Las siguientes condiciones no se consideran como uso normal del aparato por lo que deben tenerse en cuenta para hacer válida esta garantía: la garantía no podrá hacerse efectiva en los siguientes casos:</p> <ul style="list-style-type: none"> • El uso del aparato con fines comerciales, de prestación de servicios o cualquier otro propósito que no sea estrictamente doméstico; • Daños causados por fluctuaciones de voltaje provocadas por corto circuito, sobrecargas accidentales en la línea de alimentación o sobrecargas por causas de descargas eléctricas; • Daños por uso de partes que no sean genuinas; • Daños en el producto causados por su transportación, cuando este sea por cuenta del consumidor; • Daños al producto causados por accidente, fuego, inundaciones o actos de la Naturaleza; • Cualquier otra condición de instalación y operación diferente a la especificada en el instructivo de uso. • Daños ocasionados por mal manejo del cliente, por animales (roedores, insectos, otros), por polvo o por causa de las condiciones ambientales en que se instale el producto, tales como humedad excesiva o salinidad.

