



instructivo

aire acondicionado tipo mini-split inverter

lea este instructivo antes de instalar su
aire acondicionado tipo mini-split

modelos

MMI12CDB

MMI12HDB

MMI18CDB

MMI18HDB

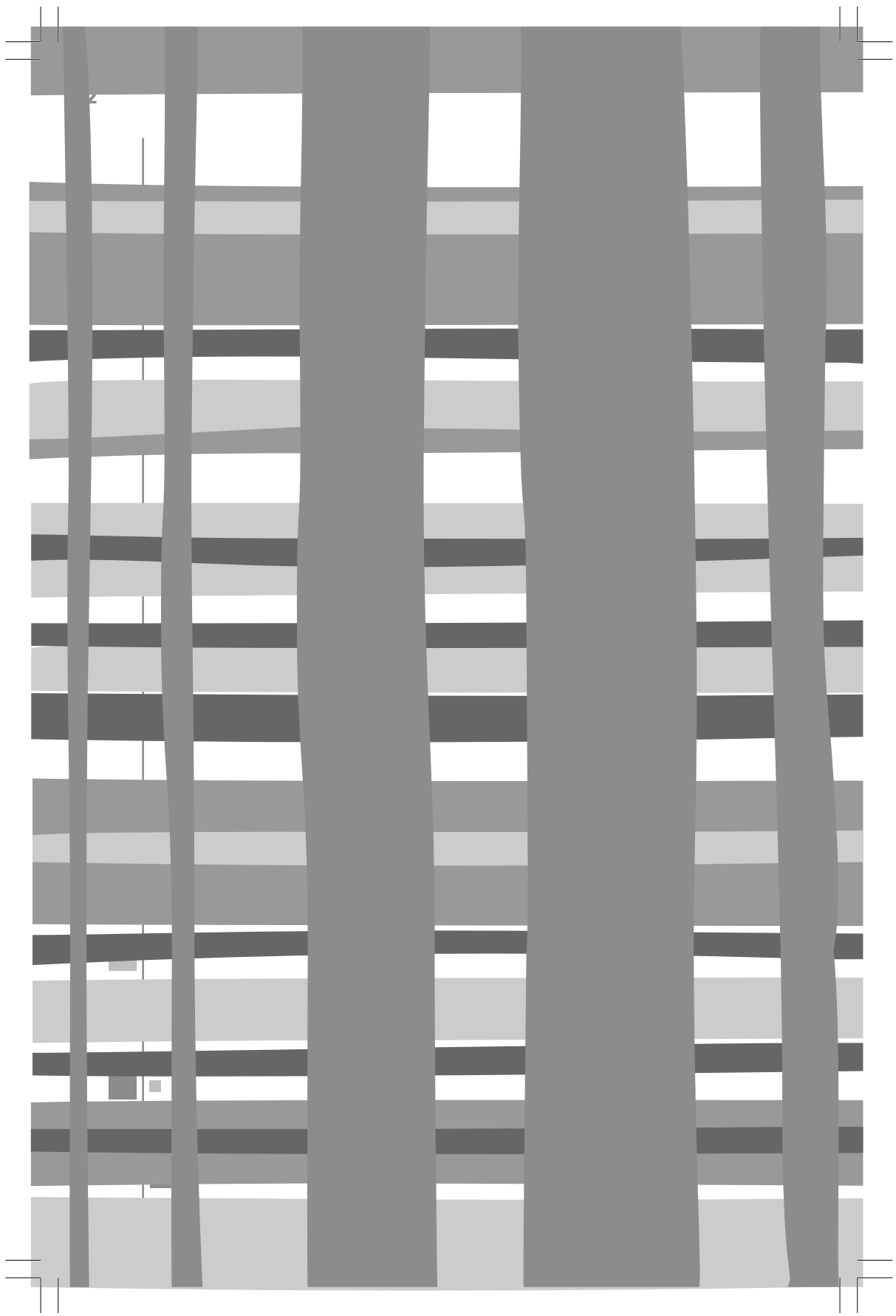
MMI24CDB

MMI24HDB



PM01

mabe



bienvenido

Todo lo que desee saber para el correcto funcionamiento de su producto se encuentra aquí y en nuestros sitios web. Lo invitamos a conocer su producto, a leer el instructivo y obtener el máximo provecho de él.

Debido a mejoras del producto, el diseño y las especificaciones pueden quedar sujetos a modificaciones sin previo aviso. Para más información, consulte al vendedor o fabricante del producto.

Antes de usar el aire acondicionado, lea detenidamente este manual y consérvelo para futuras consultas.

lea este manual

Guarde este manual en un lugar en donde el técnico pueda acceder a él fácilmente. En su interior encontrará útiles consejos para usar y mantener correctamente el acondicionador de aire. Con un poco de cuidado de su parte se ahorrará mucho tiempo y dinero a lo largo de la vida útil del equipo.

En la sección "Consejos para solucionar problemas" encontrará respuesta a los problemas más comunes. Si consulta esta sección es muy posible que no tenga que llamar al servicio de asistencia técnica.

Índice

Manejo y eliminación de residuos	4
Instrucciones importantes de seguridad	
Advertencias	5
Precauciones	6
Instrucciones de operación	
Partes	8
Funciones especiales	9
Temperatura de operación	10
Operación manual	11
Control de la dirección del flujo de aire	11
Funcionamiento del aire acondicionado	12
Control remoto	13
Funciones y operación del control remoto	13
Pantalla del control remoto	16
Instalando o reemplazando las baterías	17
Timer	18
Cuidado y mantenimiento	20
Operación normal	22
Consejos para solucionar problemas	24
Instrucciones de instalación	26
Características eléctricas nominales	44
Garantía	45
Servicio	47

manejo y eliminación de residuos

Si usa este aire acondicionado en países europeos, lea la información siguiente:

DESECHO: No deseche este producto en centros de desperdicio municipales en donde no se clasifiquen los desechos. Es necesaria la recolección por separado para que puedan ser tratados correctamente.

Queda prohibido desechar este aparato junto con la basura domésticas. Existen varias posibilidades para deshacerse de él:

1. El municipio podría ofrecer sistemas de recolección que permitan eliminar residuos eléctricos sin costo para el usuario.
2. Al adquirir un producto nuevo, el distribuidor de venta puede hacerse cargo gratuitamente del aparato antiguo.
3. El fabricante puede retirar el aparato antiguo sin cargos para el usuario.
4. Como los aparatos antiguos contienen materiales de residuos valiosos, estos materiales pueden venderse a chatarreros de residuos metálicos.

El depósito incontrolado de residuos en bosques y al aire libre puede provocar daños a las personas si estas sustancias penetran hasta el agua del subsuelo y se incorporan a la cadena trófica.

instrucciones importantes de seguridad

- No use extensiones.
- No conecte otros aparatos en el mismo contacto eléctrico.
- Sujete el conector por la clavija, no por el cable.
- Su producto está provisto de un tomacorriente polarizado tipo "Y" con cable a tierra integrado.
- No elimine la terminal de tierra ni use adaptadores.
- Si el cordón de alimentación es dañado, éste debe sustituirse por el fabricante, por su agente de servicio autorizado o por personal calificado con el fin de evitar un peligro.
- Si en su región suele haber variaciones de voltaje, use un regulador de voltaje.
- Este aparato no se destina para utilizarse por personas (incluyendo niños) cuyas capacidades físicas, sensoriales o mentales sean diferentes o estén reducidas, o carezcan de experiencia o conocimiento, a menos que dichas personas reciban una supervisión o capacitación para el funcionamiento del aparato por una persona responsable de su seguridad.
- Los niños deben supervisarse para asegurar que ellos no empleen los aparatos como juguete.
- **IMPORTANTE:** Si no sigue las advertencias y pasos anteriores, usted es enteramente responsable de los daños personales o materiales que pueda sufrir con el uso de este equipo.

Las siguientes condiciones no se consideran como uso normal del aparato:

- Si no ha sido operado de acuerdo con el instructivo de uso proporcionado en Español.
- Daños provocados por accidente, descargas eléctricas, fluctuaciones de voltaje, energía eléctrica diferente a la especificada o catástrofes.
- Si ha sido utilizado para fines comerciales, industriales o uso diferente al indicado en las instrucciones de manejo.
- Si el producto ha sido reparado por personas y/o talleres de servicio no autorizados.

Para evitar lesiones a usuarios u otras personas y daños a la propiedad es obligatorio seguir las siguientes instrucciones. Un manejo incorrecto por ignorancia de las instrucciones, puede provocar daños o lesiones. Las advertencias y símbolos siguientes sirven para indicar el nivel de gravedad de riesgos.

- Contacte al instalador autorizado para proceder a la instalación de este equipo
- Contacte con el técnico de servicio autorizado para las tareas de reparación y mantenimiento de esta unidad.
- Se debe instalar un interruptor o disyuntor que desconecte todos los polos de alimentación con una separación entre polos de por lo menos 3 mm.
- Los trabajos de instalación deben ser ejecutados exclusivamente por el personal autorizado y de acuerdo con las normas nacionales sobre instalaciones eléctricas.

advertencias

- Conectar correctamente la alimentación eléctrica. En caso contrario, existe riesgo de choque eléctrico o incendio debido a una generación excesiva de calor.
- No opere ni detenga el aparato conectando o desconectando la alimentación eléctrica. Riesgo de choque eléctrico o incendio debido a una generación excesiva de calor.
- No deteriorar ni usar un cable de poder no conforme a especificaciones. Riesgo de choque eléctrico o incendio.
- No modificar la longitud del cable de alimentación, ni compartir la toma eléctrica con otros aparatos. Riesgo de choque eléctrico o incendio debido a una generación excesiva de calor.
- No manejar el aparato con las manos mojadas o en un entorno húmedo. Riesgo de choque eléctrico.
- No dirigir el flujo de aire a las personas presentes en la habitación. Riesgo de daños para la salud.
- Comprobar siempre que la conexión a tierra sea correcta. La ausencia de una conexión a tierra puede provocar choque eléctrico.
- No permitir que el agua penetre en los componentes eléctricos. Puede provocar fallas en el aparato o choque eléctrico.

- Instalar siempre un interruptor de circuito y utilizar un circuito eléctrico independiente. Si no se instala, existe riesgo de incendio y choque eléctrico.
- Desconectar del suministro de energía eléctrica si el aparato emite sonidos, olores o humos extraños. Riesgo de incendio o choque eléctrico.
- No beber agua procedente del acondicionador de aire. Contiene contaminantes que podrían dañar su salud.
- No abrir el aparato durante la operación de éste. Riesgo de choque eléctrico.
- Usar disyuntores o interruptores con las especificaciones correctas. Riesgo de incendio o choque eléctrico.
- No utilizar el cable de conexión en la proximidad de aparatos calefactores. En caso contrario, pueden provocarse incendios o choque eléctrico.
- No desmontar o modificar la unidad. Puede provocar fallas en el aparato o choque eléctrico.
- Use disyuntores o interruptores con las especificaciones correctas debido al riesgo de incendio o choque eléctrico.
- Ventilar la habitación antes de utilizar el aire acondicionado si hay fugas de gas procedentes de otros aparatos. Riesgo de explosión, incendio o quemaduras.
- No utilizar el cable de poder en la proximidad de gases inflamables o combustibles como por ejemplo gasolina, bencina o solventes. Riesgo de explosión o incendio.

PRECAUCIONES

- Al extraer el filtro de aire no tocar las piezas metálicas de la unidad. Existe riesgo de sufrir heridas.
- No colocar objetos como por ejemplo barras delgadas en el panel del soplador y en el lado de succión ya que el ventilador de alta velocidad podría provocar daños.
- Ventilar a fondo la habitación si en ella hay estufas u hornos. Puede producirse una falta de oxígeno.
- Al limpiar la unidad desconectarla y desactivar el disyuntor. Existe riesgo de choque eléctrico de no hacerlo.
- No permitir que animales domésticos o plantas queden expuestos directamente al flujo de aire. Esto puede lesionar a la mascota o la planta.
- No usar el aparato para usos no permitidos por ejemplo uso industrial, comercial, etc. No utilizar este aire acondicionado para cuidar o mantener dispositivos de precisión, alimentos, animales domésticos, plantas y objetos de arte.
- En caso de tormentas o huracanes, apagar el aparato y cerrar las ventanas. El funcionamiento con ventanas abiertas puede provocar que se humedezca la habitación y que se mojen los muebles.

- No colocar objetos alrededor de las entradas de aire o la salida de aire exterior. Puede provocar un fallo del aparato o accidentes
- Apague el interruptor de poder principal si no va a usar la unidad por mucho tiempo. Puede provocar fallas del producto o incendios.
- No utilizar detergentes agresivos como cera o solventes. Usar un paño suave para la limpieza. La apariencia puede deteriorarse debido a cambio de color del producto o ralladuras de la superficie.
- Comprobar que el soporte de instalación de la unidad exterior no esté dañado debido a una exposición prolongada. Puede dañarse el aparato o causar un accidente al caerse.
- Insertar siempre los filtros de forma segura. Limpiar los filtros cada 15 días. El funcionamiento sin los filtros puede provocar fallas en el aparato.
- No colocar objetos pesados encima del cordón eléctrico de poder para evitar que quede aplastado. Existe peligro de incendio o choque eléctrico.
- Al desempacar e instalar el aparato proceder con precaución. Las esquinas afiladas pueden provocar heridas.
- Si el agua penetra en el equipo, apague y desconecte el cable de poder. Contacte de inmediato un técnico del servicio autorizado.
- No limpiar el acondicionador de aire con agua. El agua puede penetrar en la unidad y deteriorar su aislamiento. Existe riesgo de choque eléctrico.

instrucciones de operación

Unidad interior

1. Panel frontal.
2. Entrada de aire.
3. Filtro de aire.
4. Salida de aire.
5. Rejilla para el flujo de aire horizontal.
6. Rejilla de persiana de ventilación para el flujo de aire vertical (interior).

7. Panel de display.

8. Control Remoto.

Unidad exterior

9. Tubo de conexión.

10. Cable de conexión.

11. Válvula de paro.

NOTA: El panel frontal y el visor del display de la unidad interior que ha adquirido puede ser ligeramente diferentes a los que se muestran en las ilustraciones.

NOTA: Las ilustraciones en este manual tienen un carácter explicativo solamente. Su acondicionador de aire puede lucir ligeramente diferente. La forma real de su aparato debe prevalecer.

pantalla VLED

Indicador de OPERACIÓN (OPERATION)

Este indicador permanece iluminado mientras el aire acondicionado está funcionando.

Indicador de TEMPORIZADOR (TIMER)

Este indicador se ilumina al activar el temporizador.

Indicador de DESCONGELAR (DEFROST) solamente en modelos frío y calefacción

Este indicador se ilumina cuando el aire acondicionado empieza a descongelar automáticamente o cuando la función de control de aire caliente se activa durante el funcionamiento de la calefacción.

Indicador de temperatura (pantalla)

- Muestra los ajustes de temperatura cuando el aire acondicionado está funcionando.
- Muestra también los códigos de falla.

funciones especiales

IMPORTANTE: Aplican para algunos modelos solamente, favor de consultar a su distribuidor de venta o fabricante del producto.

Detección de fugas de refrigerante (opcional)

Gracias a esta nueva tecnología, la pantalla muestra "EC" cuando la unidad exterior detecta una fuga de refrigerante.

Función de memoria de la posición de la rejilla de persiana de ventilación

Memoriza el ángulo de la rejilla de persiana ajustado por el usuario. Al conectar de nuevo el aparato después de haberlo desconectado, la rejilla de persiana recupera el ángulo original ajustado por el usuario. Para que ello sea posible, el ángulo debe estar dentro del rango permitido. Si se rebasa este valor, se memoriza el ángulo máximo de la rejilla de persiana. Durante el servicio, si falla la corriente o si el usuario cierra el aparato en modo turbo, la rejilla de persiana recupera el ángulo preajustado.

LIMPIEZA AUTOMÁTICA (SELF CLEAN) (algunos modelos)

- Esta función se utiliza después de desactivar el modo frío, para limpiar el evaporador. Mantiene el aire fresco para la próxima puesta en servicio.
 - En los modelos solamente frío, el aparato funciona en modo SOLAMENTE VENTILADOR (FAN ONLY) a velocidad de ventilador BAJA (LOW) durante media hora y después se apaga automáticamente.
 - En los modelos frío y calefacción, el aparato funciona según la siguiente secuencia:
Modo SOLAMENTE VENTILADOR (FAN ONLY) a velocidad de ventilador baja --- Función de calefacción a velocidad de ventilador BAJA (LOW) --- Funcionamiento SOLAMENTE VENTILADOR (FAN ONLY) --- Parada --- Desconexión
- Nota:** Esta función sólo está disponible en los modos FRÍO (COOL) (FRÍO AUTOMÁTICO, FRÍO FORZADA/AUTO COOL, FORCED COOL) y SECAR (DRY).
- Antes de seleccionar la función, se recomienda poner el aire acondicionado en marcha en modo de refrigeración durante media hora. Una vez que se ha activado la función LIMPIEZA AUTOMÁTICA (AUTO CLEAN), se anulan todos los ajustes del TEMPORIZADOR.
 - Durante la LIMPIEZA AUTOMÁTICA, al presionar de nuevo el botón LIMPIEZA AUTOMÁTICA del control remoto, el aparato se detiene y se desconecta automáticamente.

Función LIMPIEZA DEL AIRE (CLEAN AIR) (algunos modelos)

Una de las finalidades de todo aire acondicionado consiste en mejorar la calidad del aire de los interiores. Este aire acondicionado está equipado con un ionizador o colector de polvo de plasma (en función de la configuración específica de cada modelo).

Gracias a los aniones generados por el ionizador, la circulación del aire del aire acondicionado llena la habitación con un aire refrescante, natural y saludable. El colector de polvo de plasma genera una zona de ionización de alto voltaje a través de la cual el aire se convierte en plasma. En el interior del aparato, un filtro electrostático captura las partículas de polvo, humo y polen del aire.

Función antimoho (Anti-mildew) (algunos modelos)

Al desconectar el aparato en los modos FRÍO, SECAR o AUTOMÁTICO (refrigerar), el aire acondicionado continúa funcionando durante 10 minutos (dependiendo del modelo) con una ventilación suave que contribuye a secar el agua condensada del interior del evaporador y evitar la formación de moho.

Cuando la función anti-moho está activada, no encienda de nuevo el aire acondicionado sino hasta que el aparato esté completamente apagado.

IMPORTANTE: En este manual no se incluyen las instrucciones de uso para el control remoto; para más información consulte las *instrucciones de uso del control remoto* empacadas junto con el aparato.

cuadro de temperaturas de operación

Modo Temperatura	Función ENFRIAR (COOL)	Función CALENTAR (HEAT)	Función DESHUMIDIFICAR (DRY)
Temperatura ambiental	17° C - 30° C (62° F - 86° F)	0° C - 30° C (32° F - 86° F)	10° C - 32° C / 50° F - 90° F (modelos <21 000 BTU/h) 17° C - 32° C / 62° F - 90° F (modelos >21 000 BTU/h)
Temperatura exterior	18° C - 43° C (64° F - 109° F)	-7° C - 24° C (20° F - 76° F)	11° C - 43° C / 52° F - 109° F (modelos <21 000 BTU/h)
	-5° C - 43° C / 23° F - 109° F Para modelos con sistema de refrigeración de baja temperatura.		18° C - 43° C / 64° F - 109° F (modelos >21 000 BTU/h)
	21° C - 52° C / 70° F - 126° F (Para modelos tropicales especiales)		21° C - 52° C / 70° F - 126° F (Para modelos tropicales especiales)

Notas:

- El rendimiento óptimo se obtiene dentro de estos rangos de temperatura de operación. Si el aire acondicionado se utiliza fuera de las condiciones arriba indicadas, es posible que se activen determinados dispositivos de proyección que provoquen un funcionamiento irregular del aparato.
- Si el aire acondicionado funciona en una habitación con una humedad relativa del aire inferior al 80%, la superficie del aire acondicionado puede atraer condensación. En tal caso, ajuste la rejilla de persiana de flujo de aire vertical en el ángulo máximo (vertical al suelo) y seleccione el modo de ventilador (FAN) en la posición ALTO (HIGH).

operación manual

El funcionamiento manual puede utilizarse temporalmente en caso de que el control remoto esté fallando o el aparato precise de mantenimiento.

1. Abra y eleve el panel frontal hasta un ángulo en que se bloquee produciendo un clic. En el modelo de 24 000 BTU, utilice las barras de suspensión para apoyar el panel.
2. Después de presionar el botón de control manual, se cambia el modo de operación según el siguiente orden: AUTOMÁTICO (AUTO), FRÍO (COOL), APAGADO (OFF). La posición predeterminada de temperatura es 24° C/76° C.
3. Cierre firmemente el panel en su posición original.

PRECAUCIÓN:

- Solamente se utiliza para efectuar comprobaciones.
- Para restablecer el funcionamiento del control remoto, use directamente dicho mando.

control de la dirección del flujo de aire

- Ajuste correctamente la dirección del flujo de aire para evitar que pueda provocar incomodidades o temperaturas irregulares en la habitación.
- Ajuste la rejilla de persiana horizontal con el control remoto.
- Ajuste la rejilla de persiana vertical manualmente.

Procedimiento de ajuste de la dirección de flujo de aire vertical (de arriba hacia abajo)

Realice esta acción mientras el aparato está funcionando.

Use el control remoto para ajustar la dirección de flujo de aire. La rejilla de persiana horizontal se desplaza 6° cada vez que pulsa el control remoto, o gira hacia arriba o hacia abajo automáticamente. Para más detalles, consulte las INSTRUCCIONES DE USO DEL CONTROL REMOTO.

Procedimiento de ajuste de la dirección de flujo de aire horizontal (de izquierda a derecha)

Desplace manualmente la barra deflectora para ajustar el flujo de aire en la dirección deseada.

IMPORTANTE: No coloque sus dedos en el panel de inyección ni en el puerto de succión. El ventilador interior de alta velocidad podría ocasionar lesiones o dañarse.

PRECAUCIONES

- No ponga en funcionamiento el aire acondicionado durante periodos prolongados de tiempo con el flujo de aire orientado hacia abajo en los modos de frío o deshumidificar. En caso contrario puede formarse condensación en la superficie de la rejilla de persiana horizontal que provoque que la humedad se deposite en forma de gotas sobre el suelo o muebles.
- Si pone en marcha el aire acondicionado inmediatamente después de haberlo detenido, la rejilla de persiana horizontal no podrá moverse durante unos 10 segundos aproximadamente.
- El ángulo de abertura de la rejilla de persiana horizontal no debe colocarse en un valor excesivamente bajo, ya que ello podría provocar un funcionamiento deficiente del FRÍO o la CALEFACCIÓN debido a un área de flujo de aire demasiado restringida.
- No desplace manualmente la rejilla de persiana horizontal. Si lo hace, la rejilla de persiana se desincronizará. Detenga el aparato, desconecte el enchufe durante unos segundos y luego vuelva a poner en marcha el aire acondicionado.
- No encienda la unidad con la rejilla de persiana horizontal en posición de cierre.

funcionamiento del aire acondicionado

Modo AUTOMÁTICO

Cuando ajusta el Aire Acondicionado en modo AUTOMÁTICO, el aparato selecciona automáticamente las funciones de frío, calefacción (en modelos frío/calefacción solamente) o de ventilador en función de la temperatura ajustada y la temperatura ambiente.

El aire acondicionado ajusta automáticamente la temperatura de la habitación a la temperatura que usted haya programado.

Si no se siente cómodo con la temperatura del modo AUTOMÁTICO, puede modificar la temperatura.

Modo DORMIR (SLEEP)

Cuando presiona el botón DORMIR (SLEEP) en el control remoto durante los modos frío, calefacción (en modelos con frío y calefacción solamente) o AUTOMÁTICO, el aire acondicionado incrementa (enfía) o disminuye (calienta) automáticamente 1°C/2°F por hora durante las primeras 2 horas. Después mantiene la temperatura constante durante 5 horas y, a continuación se detiene. Este modo permite ahorrar energía y proporciona comodidad durante la noche.

Modo DESHUMIDIFICAR (DRY)

La temperatura se regula durante la deshumidificación al activar y desconectar repetidamente el modo de frío o el de ventilador solamente. La velocidad para el ventilador es BAJA.

Funcionamiento óptimo

Para conseguir un funcionamiento óptimo, tenga en cuenta lo siguiente:

- Seleccione correctamente la dirección de flujo de aire y no lo oriente directamente hacia las personas.
- Ajuste la temperatura para conseguir la comodidad máxima posible. No seleccione una temperatura excesiva.
- En los modos de FRÍO o CALEFACCIÓN, cierre puertas y ventanas. En caso contrario el rendimiento del aparato se reducirá.
- Use el botón ACTIVAR TEMPORIZADOR (TIMER ON) del control remoto para programar la hora de inicio del aire acondicionado.
- No coloque objetos cerca de la entrada o la salida de aire, ya que ello podría reducir la eficacia del aire acondicionado y provocar que se detenga.
- Limpie periódicamente el filtro de aire. En caso contrario, podría reducirse la eficacia del frío o calefacción.
- No permita que el aparato funcione con la rejilla de persiana horizontal en posición de cierre.

control remoto

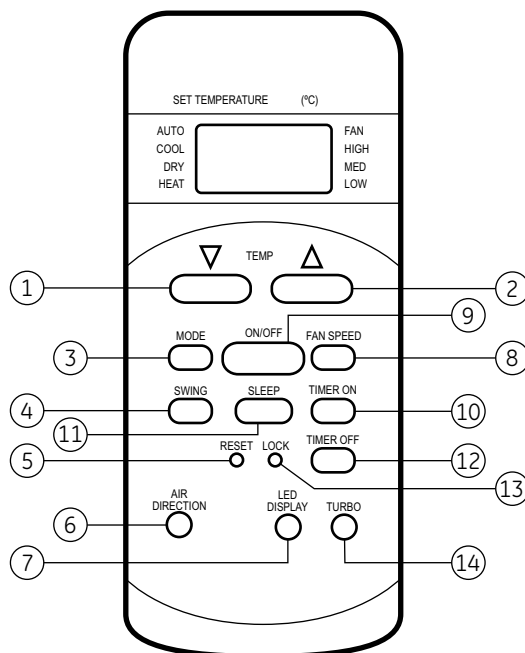
Funciones generales

- Modos de operación: AUTOMÁTICO (AUTO), ENFRIAR (COOL), DESHUMIDIFICAR (DRY), CALEFACCION (HEAT) (en algunos modelos solamente) y VENTILADOR (FAN)
- Timer de 24 horas
- Rango de temperatura interna: 17 °C a 30 °C
- Función completa del LCD (Liquid Cristal Display)

Especificaciones del control remoto

Voltaje	3,0 V (2 baterías alcalinas LR02)
Voltaje mínimo de señal emitida	2,0 V
Distancia de transmisión	8 m (hasta 11 m cuando usa 3,0 V)
Temperatura de operación	-5 °C a 60 °C

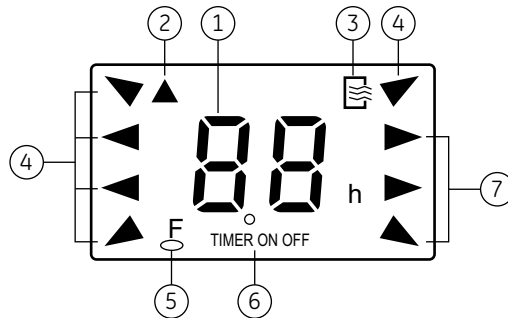
funciones del control remoto



1. Botón de TEMPERATURA (TEMP): Presione este botón para disminuir la temperatura ambiente programada.
2. Botón de TEMPERATURA (TEMP): Presione este botón para aumentar la temperatura ambiente programada.
3. Botón de selección de MODO (MODE): Cada vez que presione este botón el modo de operación va cambiando en el siguiente orden AUTOMÁTICO (AUTO), ENFRIAR (COOL), DESHUMIDIFICAR (DRY), CALEFACCION (HEAT) (en algunos modelos solamente) y VENTILADOR (FAN).
4. Botón de OSCILACION (SWING): Presione este botón para que el ángulo de la salida del aire oscile automáticamente.
5. Botón de REAJUSTE (RESET): Cuando presione el botón REAJUSTE, todos los ajustes programados en ese momento serán cancelados y el control regresa a los ajustes iniciales.
6. Botón DIRECCION DE AIRE (AIR DIRECTION): Presione y suelte este botón rápidamente, la rejilla horizontal se activa y comienza a oscilar cambiando el ángulo con cada pulsación. Si mantiene apretado el botón durante más de 2 segundos, la función de oscilación automática se activa. Púselo de nuevo, y la rejilla deja de moverse. Cuando la rejilla oscila hasta una posición que puede afectar a la función ENFRIAR o CALEFACCION del aire acondicionado, cambiará automáticamente a la dirección de oscilación (no es aplicable para las unidades sin esta función).

7. Botón PANTALLA (DISPLAY): Presione este botón para hacer desaparecer los dígitos de la pantalla del aire acondicionado, presiónelo de nuevo para activarla (no aplica a las unidades que carecen de esta función).
8. Botón VELOCIDAD VENTILADOR (FAN SPEED): Se usa para seleccionar la velocidad del ventilador en cuatro pasos: AUTOMÁTICA (AUTO), BAJA (LOW), MEDIA (MED) o ALTA (HIGH). Cada vez que presiona este botón, la velocidad del ventilador cambia.
9. Botón ENCENDIDO/APAGADO (ON/OFF): Presione este botón para iniciar el funcionamiento de la unidad, y presiónelo de nuevo para detenerlo.
10. Botón TIMER de ENCENDIDO (TIMER ON): Presione este botón para iniciar una secuencia de tiempo de funcionamiento automático. Cada toque aumenta el tiempo programado en 30 minutos. Cuando el tiempo muestra 10:00, cada vez que presione el botón, el tiempo programado aumenta en 60 minutos. Para cancelar el programa del timer, simplemente seleccione un tiempo de 0.00.
11. Botón DORMIR (SLEEP): Presione este botón para ir a la función de ahorro de energía. Presiónelo de nuevo para cancelar. Esta función puede ser usada solamente en los modos ENFRIAR, CALEFACCION y AUTOMÁTICO, y mantiene la temperatura programada.
NOTA: Mientras la unidad esté funcionando bajo el modo DORMIR, puede ser cancelado presionando otro botón.
12. Botón TIMER de APAGADO (TIMER OFF): Presione este botón para iniciar una secuencia de tiempo de apagado automático. Cada toque aumenta el tiempo programado en 30 minutos. Cuando el tiempo muestra 10:00, cada vez que presione el botón, el tiempo programado aumenta en 60 minutos. Para cancelar el programa del timer, simplemente seleccione un tiempo de 0.00.
13. Botón BLOQUEO (LOCK): Cuando presione el botón de BLOQUEO, todos los programas actuales se bloquean y el mando a distancia no aceptará ninguna operación exceptuando la de bloqueo. Presiónelo de nuevo para desbloquear.
14. Botón TURBO: Presione este botón durante el modo ENFRIAR, el aire acondicionado enfriará a la máxima potencia. Presione otra vez el botón para cancelar la función.

pantalla digital



1. Área de **PANTALLA DIGITAL**: Esta área muestra la temperatura y en la función de temporizador, muestra si está encendido o apagado. Si se encuentra en el modo de ventilador no aparece nada.
2. Indicador de **TRANSMISION**: Este indicador parpadea una vez cuando el control remoto transmite señales a la unidad interna.
3. Indicador **ON/OFF**: Este símbolo aparece cuando la unidad se enciende con el control remoto, y desaparece cuando la unidad se apaga.
4. Indicador **MODO DE OPERACIÓN**: Cuando presione el botón MODO (MODE), muestra la operación actual AUTOMÁTICO (AUTO), ENFRIAR (COOL), DESHUMIDIFICAR (DRY), CALEFACCIÓN (en algunos modelos solamente) y VENTILADOR (FAN).
5. Indicador **BLOQUEO**: Se muestra en pantalla presionando el botón BLOQUEO (LOCK). Presiónelo de nuevo para hacerlo desaparecer.
6. Indicador **TIMER**: Esta área de la pantalla muestra los programas del timer. Si solamente está programada la hora de inicio, entonces muestra TIMER de ENCENDIDO (TIMER ON). Si solamente está programada la hora de apagado entonces muestra TIMER de APAGADO (TIMER OFF). Si se han programado ambas funciones, entonces muestra ambas, lo que significa que usted ha programado ambas, la hora de encendido y la de apagado.
7. Indicador **VELOCIDAD de VENTILADOR** (FAN SPEED): Presione el botón VELOCIDAD DE VENTILADOR (FAN SPEED) para seleccionar una velocidad de ventilador AUTOMÁTICA (AUTO), BAJA (LOW), MEDIA (MED) o ALTA (HIGH). La pantalla muestra la velocidad seleccionada, exceptuando el modo AUTO.

NOTA: La ilustración es demostrativa solamente. Durante la operación la pantalla muestra los símbolos en funcionamiento solamente.

instalando o reemplazando las baterías

El control remoto usa dos baterías alcalinas (LR03x2).

- Para colocar las baterías, deslice la tapa trasera del compartimiento de las baterías e instálelas de acuerdo con la dirección (+ y -) mostradas en el control remoto.
- Para reemplazar las baterías agotadas, use el mismo método del apartado anterior.

NOTAS:

- Cuando tenga que reemplazar las baterías, no use baterías ya usadas, o diferentes tipos de baterías. Podría causar un mal funcionamiento del control remoto.
- Si no usa el control remoto durante varias semanas, retire las baterías. El líquido de las baterías podría salirse y ocasionar daños en el control remoto.
- Con un uso normal, la vida media de las baterías es de aproximadamente 6 meses. Reemplace las baterías cuando la unidad interior no responda con el pitido, o si el indicador de transmisión no se ilumina.

modo AUTOMÁTICO (AUTO)

Encienda el interruptor y el indicador OPERACION (OPERATION) se iluminará en la pantalla de la unidad interior y empezará a parpadear, y apague después que parpadee 6 veces.

1. Use el botón MODO (MODE) para seleccionar AUTOMÁTICO (AUTO).
2. Presione el botón TEMPERATURA (TEMP) para programar la temperatura deseada en la habitación. La más confortable es entre 21° C y 28° C.
3. Presione el botón de ENCENDIDO/APAGADO (ON/OFF) para iniciar el aire acondicionado. El indicador se ilumina en la pantalla de la unidad interior. La velocidad del ventilador se ajusta automáticamente, y no se muestra en la pantalla del control remoto.
4. Presione el botón de ENCENDIDO/APAGADO (ON/OFF) de nuevo para detener el funcionamiento de la unidad.

NOTA: En el modo AUTOMÁTICO, el aire acondicionado puede cambiar lógicamente al modo ENFRIAR, VENTILADOR y CALEFACCIÓN, debido a la diferencia entre la temperatura ambiente de la habitación y la programada con el control remoto. Si el modo AUTOMÁTICO no le satisface, puede cambiar al modo deseado manualmente.

enfriar/calefacción y ventilador

CALEFACCIÓN en algunos modelos solamente

Si el modo AUTOMÁTICO no le satisface, puede manualmente anularlo usando los modos ENFRIAR, CALEFACCION (en algunos modelos solamente) y VENTILADOR

1. Presione el botón TEMPERATURA (TEMP) para programar una temperatura deseada para la habitación. Cuando se encuentra en modo ENFRIAR, la temperatura más cómoda es de 21 °C o más. Cuando está en el modo CALEFACCIÓN, la temperatura aconsejada es de 28 °C o menos.
2. Presione el botón VELOCIDAD DEL VENTILADOR (FAN SPEED) para seleccionar una velocidad como automática, alta, media o baja.
3. Presione el botón ENCENDIDO/APAGADO (ON/OFF), el indicador de operación se enciende y el aire acondicionado comienza a funcionar como usted lo ha programado. Presione de nuevo el botón ENCENDIDO/APAGADO (ON/OFF) y la unidad se detendrá.

NOTA: La temperatura no se puede programar con el modo ventilador solamente.

deshumidificar

Presione el botón MODO (MODE) para seleccionar DESHUMIDIFICAR (DRY). Presione los botones TEMPERATURA (TEMP) para programar la temperatura deseada de 21 °C a 28 °C. Presione el botón ENCENDIDO/APAGADO (ON/OFF), el indicador de operación se enciende y el aire acondicionado comienza a funcionar en el modo DESHUMIDIFICAR y VENTILADOR a velocidad baja. Presione de nuevo el botón ENCENDIDO/APAGADO (ON/OFF) y la unidad se detiene.

NOTA: Debido a la diferencia entre las temperaturas programada y la real de la habitación, el aire acondicionado se pondrá en funcionamiento automáticamente varias veces durante el modo DESHUMIDIFICAR sin que esté funcionando la generación de aire frío y el ventilador.

timer

Presione el botón TIMER de ENCENDIDO (TIMER ON) para programar la hora de puesta e marcha y el botón TIMER de APAGADO (TIMER OFF) para programar la hora de parada.

Para programar la hora de puesta en marcha:

1. Presione el botón TIMER ON (TIMER DE ENCENDIDO), la pantalla del control remoto muestra TIMER ON (TIMER DE ENCENDIDO), el último programa que usted realizó para la hora de puesta en marcha y la letra "h". Ahora está usted preparado para reprogramar la hora de la puesta en marcha de la unidad.
2. Presione el botón TIMER ON (TIMER DE ENCENDIDO) de nuevo, para programar la hora de arranque que usted desee.
3. Tras programar el TIMER DE ENCENDIDO, habrá un retraso de medio segundo antes que el control remoto transmita la señal al aire acondicionado. Después de unos 2 segundos más, la letra "h" desaparece y la temperatura programada reaparece en la pantalla digital.

Para programar la hora de apagado:

1. Presione el botón TIMER OFF (TIMER DE APAGADO), el control remoto muestra en la pantalla TIMER OFF (TIMER DE APAGADO), el último programa que usted realizó para la hora de apagado y la letra "h". Ahora está usted preparado para reprogramar la hora de apagado de la unidad.
2. Presione el botón TIMER OFF (TIMER DE APAGADO) de nuevo, para programar la hora de apagado que usted desee.
3. Tras programar el TIMER DE APAGADO, habrá un retraso de medio segundo antes que el control remoto transmita la señal al aire acondicionado. Después de unos 2 segundos más, la letra "h" desaparece y la temperatura programada reaparece en la pantalla digital.

Para programar la hora de puesta en marcha y la de parada

1. Presione el botón TIMER ON (TIMER DE ENCENDIDO), la pantalla del control remoto muestra TIMER ON (TIMER DE ENCENDIDO), el último programa que usted realizó para la hora de puesta en marcha y la letra "h". Ahora está usted preparado para reprogramar la hora de la puesta en marcha de la unidad.
2. Presione el botón TIMER ON (TIMER DE ENCENDIDO) de nuevo, para programar la hora de arranque que usted desee.
3. Presione el botón TIMER OFF (TIMER DE APAGADO), la pantalla del control remoto muestra TIMER OFF (TIMER DE APAGADO), el último programa que usted realizó para la hora de apagado y la letra "h". Ahora está usted preparado para reprogramar la hora de apagado de la unidad.
4. Presione el botón TIMER OFF (TIMER DE APAGADO) de nuevo, para programar la hora de parada que usted desee.
5. Tras ajustar el TIMER, habrá un retraso de medio segundo antes que el control remoto transmita la señal al aire acondicionado. Después de unos 2 segundos más, la letra "h" desaparece y la temperatura programada reaparece en la pantalla digital.

Para modificar o cancelar el timer

- Para cambiar la hora, solamente tiene que presionar el botón correspondiente, TIMER ON/OFF (TIMER DE PUESTA EN MARCHA o TIMER DE APAGADO), y reprogramar la hora.
- Para cancelar el programa del timer de puesta en marcha o de apagado, solamente tiene que programarlo a la hora 0:00.

NOTA: El tiempo programado es tiempo relativo. El programa del tiempo está basado en el retraso del tiempo actual.

cuidado y mantenimiento**Limpieza de la rejilla, cubierta y control remoto.**

Desconecte el aparato antes de limpiar. Para limpiar utilice un paño suave y seco. No use blanqueador ni productos abrasivos.

NOTA: Antes de limpiar la unidad interior, debe desconectarla del suministro de energía eléctrica.

PRECAUCIONES

- Si el aparato en su interior está muy seco, para la limpieza puede utilizar un paño humedecido en agua fría. Después, limpie con un paño seco.
- No utilice un paño o un plumero tratado con productos químicos para limpiar la unidad.
- Para limpiar no utilice gasolina, solventes, polvo de pulido o solventes similares. Estos productos podrían provocar grietas o deformaciones en la superficie de plástico.
- No utilice nunca agua a temperaturas superiores a 40° C/104° F para limpiar el panel frontal, ya que podría provocar deformaciones o decoloración.

limpieza del filtro de aire

NOTA: Antes de limpiar la unidad interior, desconéctela del suministro de energía eléctrica.

Un filtro de aire obstruido reduce la eficacia de enfriamiento de la unidad. Limpie el filtro cada 2 semanas.

1. Levante el panel frontal de la unidad interior hasta un ángulo en el que se bloquee produciendo un clic. En el modelo de 24 000 BTU, utilice las barras de suspensión para apoyar el panel.
2. Sostenga la manilla del filtro de aire, levante el filtro de aire ligeramente para extraerlo de su soporte, y a continuación tire de él hacia abajo.
3. Extraiga el FILTRO DE AIRE de la unidad interior.
 - Limpie el FILTRO DE AIRE cada dos semanas.
 - Limpie el FILTRO DE AIRE con una aspiradora o agua y luego déjelo secar en un lugar fresco.

4. Extraiga el filtro refrescante del aire de su estructura de soporte (en algunos modelos).
 - Limpie el filtro refrescante del aire como mínimo una vez al mes y sustitúyalo cada 4-5 meses.
 - Límpielo con una aspiradora y déjelo secar en un lugar fresco.
5. Reinstale el filtro refrescante del aire en su posición.
6. Vuelva a insertar la parte superior del filtro de aire en la unidad. Asegúrese de que los rebordes izquierdo y derecho queden correctamente alineados y coloque el filtro en su posición.

ausencias largas

Si tiene previsto no utilizar el aparato durante un largo periodo, realice lo siguiente:

1. Limpie la unidad interior y los filtros.
2. Ponga el ventilador en marcha durante medio día para que se seque el interior de la unidad.
3. Apague el aire acondicionado y desconéctelo del suministro de energía eléctrica.
4. Extraiga las baterías del control remoto.

La unidad exterior necesita mantenimiento y limpieza periódicos. No intente hacer estas tareas usted mismo. Contacte a su distribuidor o técnico del servicio autorizado.

revisión antes de encender el aire acondicionado

- Compruebe que el cable no esté roto ni desconectado.
- Limpie la unidad interior y los filtros.
- Compruebe que el filtro del aire esté instalado.
- Si el aire acondicionado no se ha utilizado durante un tiempo prolongado, compruebe que la salida y la entrada de aire no estén bloqueadas.

precauciones relacionadas con el mantenimiento

- No toque las piezas metálicas del aparato al extraer el filtro. La manipulación de esquinas metálicas afiladas puede provocar lesiones.
- No use agua para limpiar el interior del aire acondicionado. La exposición al agua puede eliminar el aislamiento y provocar descargas eléctricas.
- Al limpiar la unidad, compruebe primero que la alimentación eléctrica y el disyuntor estén desconectados.
- No limpie el aparato con agua caliente a más de 40° C. Retire la humedad por completo y deje que se seque a la sombra. No exponga el aparato a la luz directa del sol. El filtro podría arrugarse o dañarse.

operación normal

Las siguientes situaciones pueden producirse durante un funcionamiento normal:

Sistema de protección del aire acondicionado

- Protección del compresor
El compresor no puede reiniciarse durante 3 a 4 minutos, después de que se ha apagado.
- Aire anti-enfriamiento (sólo en modelos con frío y calefacción)
El aparato se ha diseñado para que no emita aire frío en modo CALEFACCIÓN cuando el intercambiador de calor interior se encuentra en uno de los tres estados siguientes y aún no se ha alcanzado la temperatura seleccionada:
 - A) Cuando la calefacción acaba de activarse.
 - B) Descongelado.
 - C) Calefacción a baja temperatura.
 El ventilador para interiores o exteriores se detiene durante el descongelado (para modelos frío y calefacción solamente).
- Descongelado (para modelos frío y calefacción solamente)
Mientras el ciclo de calor está activado, si la temperatura exterior es baja y la humedad alta, en la unidad exterior puede generarse hielo que provoque una reducción del efecto calefactor del aire acondicionado. En esta situación, el aire acondicionado desactiva automáticamente el modo de calefacción e inicia la descongelación. El tiempo de descongelado puede variar de 4 a 10 minutos en función de la temperatura exterior y de la cantidad de hielo acumulada en la unidad exterior.

Neblina blanca (vapor) procedente de la unidad interior

- Es posible que se forme una neblina blanca debido a una gran diferencia de temperaturas entre la entrada y la salida de aire en modo FRÍO en un entorno con una alta humedad relativa.
- Es posible que se forme una neblina blanca debido a la humedad que genera el proceso de descongelación cuando se vuelve a poner en marcha el aire acondicionado en modo CALEFACCIÓN después de la descongelación.

Ruidos de baja intensidad procedentes del aire acondicionado

- Es posible que se escuche un ruido suave en forma de siseo cuando el compresor está funcionando o justo cuando se detiene. Se trata del ruido que produce el refrigerante al fluir o detenerse.
- También es posible que escuche un chirrido o crujido suave cuando el compresor está funcionando o justo cuando acabe de detenerse. El ruido lo provoca la expansión por calor y la contracción por frío de las piezas de plástico del aparato si se producen cambios de temperatura.
- Es posible que escuche un ruido al colocar la rejilla de persiana de nuevo en su posición original cuando la alimentación eléctrica está conectada.

Se desprende polvo procedente de la unidad interior

- Se trata de una circunstancia normal que se produce cuando no se ha utilizado el aire acondicionado durante un periodo prolongado o al utilizar la unidad por primera vez.

Olor peculiar procedente de la unidad interior

- Este olor lo emite la unidad interior al impregnarse de olores de materiales de construcción, muebles o humo. Muy posiblemente el aparato requiera mantenimiento en caso de que persistan estos olores.

El aire acondicionado cambia al modo sólo VENTILADOR (FAN) desde los modos FRÍO o CALEFACCIÓN (en modelos con frío y calefacción solamente)

- Cuando la temperatura interior alcanza el valor programado en el aire acondicionado, el compresor se detiene automáticamente y el aparato cambia al modo VENTILADOR SOLAMENTE. El compresor vuelve a activarse cuando la temperatura interior aumenta en modo FRÍO o desciende en modo CALEFACCIÓN hasta el valor ajustado (sólo en modelos con frío y calefacción).

El aire acondicionado activa la función ANTI-MOHO después de desconectar la unidad

- Al desconectar la unidad en los modos FRÍO (FRÍO AUTOMÁTICO, FRÍO FORZADA) y DESHUMIDIFICAR, el aire acondicionado activa la función ANTI-MOHO durante 7 a 10 segundos, a continuación se detiene el funcionamiento y la unidad se apaga automáticamente.

Es posible que se forme un goteo de agua en la superficie de la unidad interior cuando se enfría con una humedad relativa alta (superior al 80%). Ajuste la rejilla de persiana en la posición de salida de aire máxima y seleccione la velocidad de ventilador ALTA (HIGH).

Modo de calefacción (modelos con frío y calefacción solamente)

- El aire acondicionado extrae el calor de la unidad exterior y lo libera a través de la unidad interior mientras el modo de calefacción está activado. Cuando la temperatura exterior desciende, el calor extraído por el aire acondicionado también desciende acordeamente. Al mismo tiempo, la carga calorífica del aire acondicionado se incrementa debido a la mayor diferencia de temperatura entre el interior y el exterior. Si el aire acondicionado no puede proporcionar una temperatura confortable, le sugerimos que utilice un aparato calefactor complementario.

Reinicio automático

- Un falla en el suministro de energía eléctrica durante la operación, provoca un paro completo de la unidad.
- En los modelos que no disponen de la función REINICIO AUTOMÁTICO, al restaurarse la alimentación eléctrica, el indicador OPERACIÓN (OPERATION) de la unidad interior empieza a parpadear. Para reanudar el servicio, pulse el botón ENCENDER/APAGAR (ON/OFF) del control remoto. En los modelos que disponen de la función REINICIO AUTOMÁTICO, al restaurarse la alimentación eléctrica, la unidad vuelve a ponerse automáticamente en marcha y la función de memoria preserva las posiciones previas de los controles.

Los relámpagos o teléfonos inalámbricos de los automóviles que operen cerca de la unidad pueden provocar que ésta funcione incorrectamente. Desconecte la unidad y luego conéctela de nuevo. Para reanudar el funcionamiento, pulse el botón ENCENDER/APAGAR (ON/OFF) del control remoto.

consejos para solucionar problemas

Si se produce alguna de estas fallas, apague inmediatamente el aire acondicionado. Desconecte la alimentación eléctrica y contacte al centro de servicio autorizado más próximo.

- El indicador de FUNCIONAMIENTO u otros indicadores parpadean y este parpadeo no desaparece al desconectar el aparato del suministro de energía eléctrica y conectarlo de nuevo.
- Se queman fusibles frecuentemente o se dispara frecuentemente el disyuntor de circuitos.
- Ha ingresado un objeto o agua al interior del aparato.
- El control remoto no funciona o lo hace de forma anormal.
- La pantalla muestra alguno de los siguientes códigos: E0, E1, E2, E3... o P0, P1, P2, P3...

Problema	Causa posible	Procedimiento a seguir
La unidad no enciende	Corte de alimentación eléctrica.	Espere a que se reanude la alimentación eléctrica.
	Es posible que la unidad se haya desconectado.	Compruebe que el enchufe esté correctamente insertado en la toma de corriente.
	Es posible que se haya quemado un fusible	Reemplace el fusible.

Problema	Causa posible	Procedimiento a seguir
La unidad no enciende	Es posible que se hayan agotado las baterías del control remoto.	Reemplace las baterías.
	El tiempo programado para el temporizador es incorrecto.	Espere o anule el tiempo programado para el temporizador.
La unidad no enfría o calienta (modelos con frío y calefacción solamente) la habitación satisfactoriamente mientras fluye aire desde el aire acondicionado.	Ajuste de temperatura incorrecto.	Ajuste la temperatura correctamente. Para una información más detallada, consulte las instrucciones para el control remoto.
	Filtro de aire sucio o bloqueado.	Limpie el filtro de aire.
	Puertas o ventanas abiertas.	Cierre puertas y ventanas.
La unidad no enfría o calienta (modelos con frío y calefacción solamente) la habitación satisfactoriamente mientras fluye aire desde el aire acondicionado.	Entrada o salida de aire de las unidades interior o exterior bloqueada.	Elimine primero las obstrucciones ponga la unidad en funcionamiento nuevamente.
	Se ha activado la protección de 3 ó 4 minutos del protector.	Espere.

Si el problema no se soluciona, contacte al distribuidor local o al centro de servicio autorizado más próximo. Asegúrese de proporcionar información detallada sobre el fallo e indique el número de modelo de la unidad.

Nota: No intente reparar la unidad usted mismo. Consulte siempre con un centro de servicio autorizado.

dimensiones por modelo

Capacidad del modelo	Ancho	Alto	Largo
9 000 BTU	680 mm	255 mm	180 mm
12 000 BTU	770 mm	255 mm	188 mm
18 000 BTU	905 mm	275 mm	198 mm
24 000 BTU	1 030 mm	315 mm	220 mm

instrucciones de instalación

precauciones

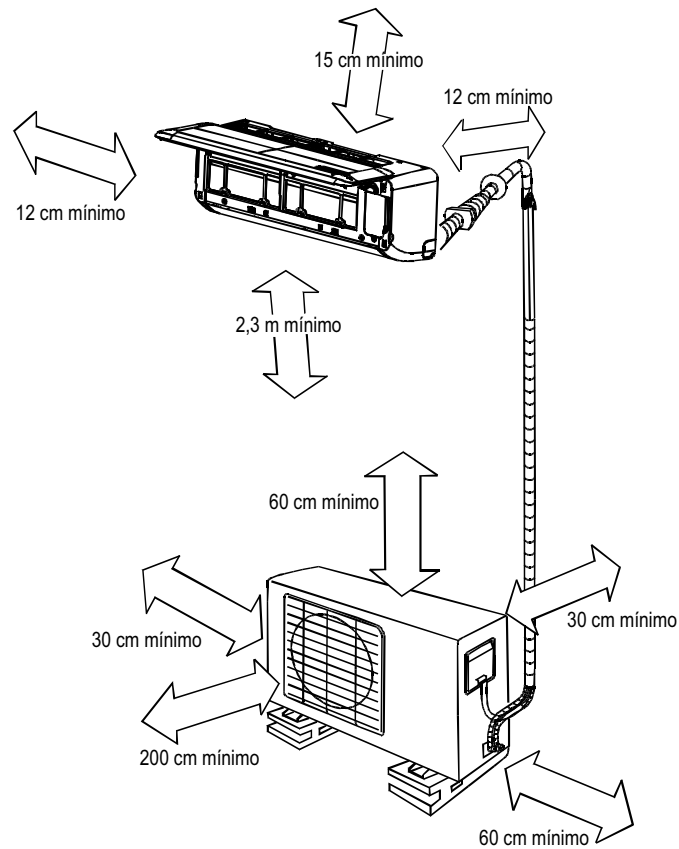
Lea atentamente estas precauciones de seguridad antes de la instalación. Asegúrese de acatar todas las precauciones que son importantes para garantizar la seguridad.

- Por favor lea cuidadosamente este manual antes de operar la unidad para asegurar una instalación correcta.
- Si el cordón de alimentación es dañado, este debe ser reemplazado por el fabricante o su agente de servicio o por personal calificado para evitar riesgo.
- La instalación debe realizarse de acuerdo con las normas nacionales de cableado, y por personal autorizado solamente.
- Póngase en contacto con un técnico de servicio autorizado para la reparación, mantenimiento e instalación de esta unidad.
- Este aparato no está diseñado para ser usado por personas (incluyendo niños) con capacidades físicas, sensoriales o mentales reducidas, o falta de experiencia y conocimiento, a menos que sean supervisados o hayan recibido instrucciones relativas al uso del aparato por parte de la persona responsable de su seguridad.
- Debe supervisarse a los niños para asegurarse de que no jueguen con el aparato.
- Todas las imágenes de este manual son ilustrativas solamente. Prevalece la forma real.
- El diseño y las especificaciones están sujetas a cambios sin previo aviso debido a nuestra política de mejora continua. Para obtener más detalles, contacte al fabricante o distribuidor que le vendió el aparato.

precauciones y advertencias

- Instale estrictamente de acuerdo con estas instrucciones. Si la instalación es defectuosa, provocará fugas de agua, choque eléctrico o incendio.
- Utilice las partes incluidas y especificadas para la instalación, de lo contrario causará que el aparato caiga, fugas de agua, incendio debido a un choque eléctrico.
- Instale en un lugar firme y fuerte capaz de soportar el peso del aparato. Si la resistencia no es suficiente o la instalación no se realiza correctamente, el dispositivo podría caer y causar lesiones.
- Para los trabajos eléctricos, siga las normas y reglamentos nacionales y estas instrucciones de instalación. Deben utilizarse un circuito independiente y un solo contacto eléctrico. Si la capacidad del circuito eléctrico no es suficiente o hay un defecto en el trabajo eléctricos, esto podría causar un incendio o choque eléctrico.
- Utilice el cable especificado, haga conexiones firmes y sujete el cable con abrazaderas de manera que ninguna fuerza externa afecte a las terminales. Si la conexión o la fijación no son perfectas, esto podría causar calentamientos o un incendio en la conexión.
- La ruta que siguen los cables debe planearse con cuidado de manera que la tapa del tablero de control se fije apropiadamente. Si la tapa del tablero de control no está perfectamente fijada, se sobrecalentará en el punto de conexión con la terminal, pudiendo causar un incendio o choque eléctrico.
- Al realizar las conexiones de la tubería, tenga cuidado de no permitir que sustancias distintas al refrigerante especificado ingresen al sistema de refrigeración; de lo contrario, esto causará una reducción en la capacidad, presión alta anormal en el ciclo de refrigeración, explosión y lesiones.
- No modifique la longitud del cordón de alimentación. No use una extensión eléctrica y no comparta el contacto tomacorriente con otros aparatos eléctricos, de lo contrario se podría causar un incendio o choque eléctrico.
- Este equipo debe estar conectado a tierra y debe instalarse un disyuntor de circuitos para el caso de una fuga de tierra. Si la conexión a tierra no es apropiada, esto puede causar un choque eléctrico.
- No instale la unidad en lugar donde podría ocurrir una fuga de gas inflamable. Si hay una fuga de gas y éste se acumula alrededor de la unidad, esto puede causar un incendio.
- Realizar la conexión de la tubería de drenaje como se indica. Si el drenaje no es correcto, el agua puede ingresar a la habitación causando daños a los muebles.

seleccione la mejor ubicación



Unidad interior

- No debe haber fuentes de calor cerca de la unidad.
- No debe haber obstáculos bloqueando la circulación del aire.
- Seleccione un lugar en donde la circulación de aire dentro de la habitación sea buena.
- Seleccione un lugar en donde las conexiones para el desagüe se puedan hacer fácilmente.
- Seleccione un lugar tomando en cuenta la prevención de ruido.
- No instale la unidad cerca de puertas.
- Asegúrese de respetar los espacios libres indicados por las flechas desde muros, techos, vallas u otros obstáculos.
- Seleccione un lugar que no reciba la luz directa del sol. Si esto es inevitable, tome medidas de prevención.

Unidad exterior

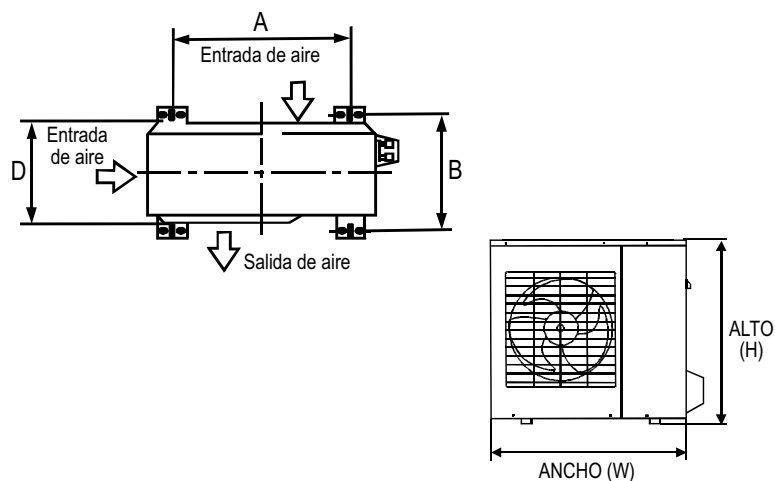
- Si se construye un toldo sobre la unidad exterior para evitar la luz directa del sol o la lluvia, tenga cuidado de no obstruir el condensador.
- No debe haber ningún animal o planta que podría verse afectado a causa de la descarga de aire caliente.
- Respete los espacios libres (o claros) indicados hacia techos, muros u otros obstáculos.
- No coloque ningún obstáculo que pueda interferir con la descarga de aire.

fijando la unidad exterior

Ancle la unidad exterior de manera horizontal y firmemente usando tornillos y tuercas 10 \varnothing u 8 \varnothing , sobre un soporte rígido o concreto.

NOTA: La unidad exterior que adquirió es una de las siguientes. Instale la unidad exterior según las dimensiones indicadas en la siguiente tabla:

Dimensiones (mm) unidad exterior AnchoXAltoXProfundidad	Dimensiones de montaje	
	Dimensión "A"	Dimensión "B"
700x540x240	458	250
685x430x260	460	276
780x540x250	549	276
760x590x285	530	290
820x590x330	523	340
845x700x320	560	335
775x545x310	600	320
670x540x250	481	276



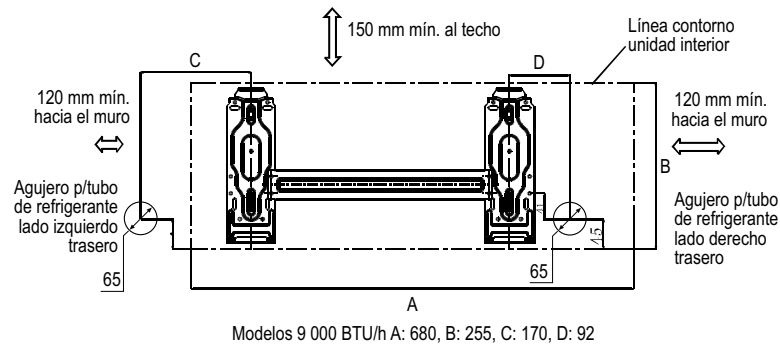
Accesorios

Parte	Cantidad							
Placa de instalación	1							
Ancla	5-8 (dependiendo del modelo)							
Pija autoroscante A ST 3.9x25	5-8 (dependiendo del modelo)							
Sello (solamente para modelos enfriar y calentar)	1							
Junta para desagüe (solamente para modelos enfriar y calentar)	1							
Tubería de conexión	Partes que debe comprar. El tamaño de los tubos varía de acuerdo con el modelo.							
		Líquido	<table border="1"> <tr><td>∅ 6,35</td></tr> <tr><td>∅ 9,52</td></tr> <tr><td>∅ 9,52</td></tr> <tr><td>∅ 12,7</td></tr> <tr><td>∅ 16</td></tr> </table>	∅ 6,35	∅ 9,52	∅ 9,52	∅ 12,7	∅ 16
		∅ 6,35						
		∅ 9,52						
∅ 9,52								
∅ 12,7								
∅ 16								
Gas								
Control remoto	1							
Pija autoroscante B ST 2.9x10	Partes	2						
Sujetador para control remoto	opcionales	1						
Filtro refrescante de aire (instalado en el filtro de aire)		1						

NOTA: Deben adquirirse por separado las partes adicionales que se requieren para la instalación y que no aparecen en esta lista de partes incluidas.

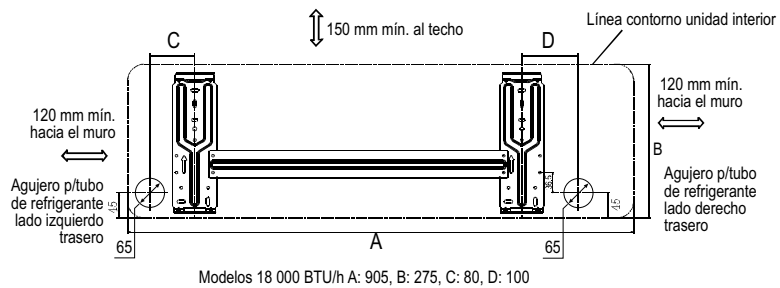
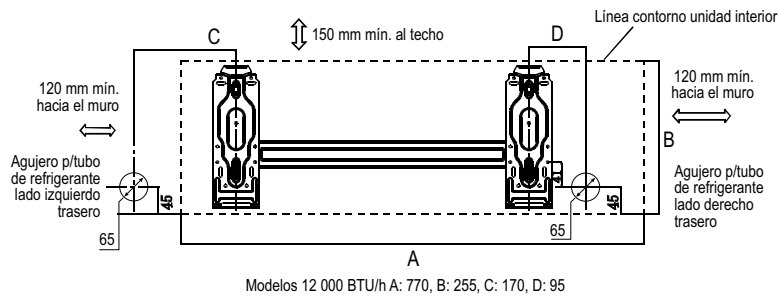
instalando la placa de montaje en modelos de 12 000 BTU/h y 24 000 BTU/h de capacidad

NOTA: El muro que se va a usar para el montaje debe ser fuerte y sólido para evitar vibraciones.

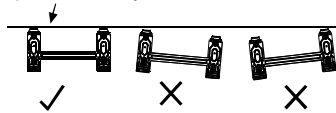


1. Instale de manera horizontal la placa de montaje contra los elementos estructurales del muro. Deben dejarse claros alrededor de la placa de montaje.

2. Si el muro es de tabique, concreto o similar, perforo cinco u ocho agujeros de 5 mm de diámetro en el muro. Introduzca las anclas o taquetes en los agujeros.
3. Fije la placa de montaje en el muro con cinco u ocho pijas tipo A.



Orientación correcta de la placa de montaje

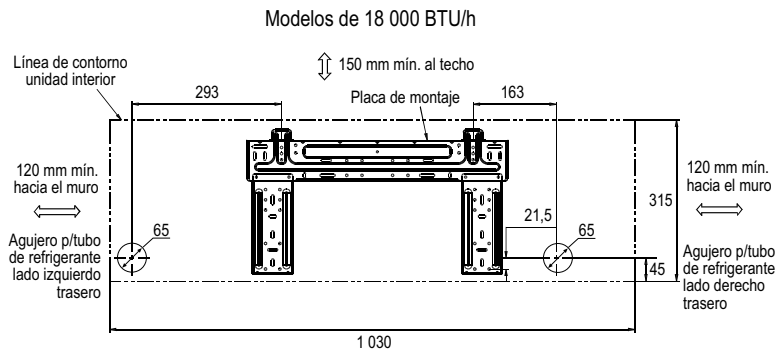


NOTA: Instale la placa de montaje y taladre agujeros en el muro de acuerdo a la estructura del muro y puntos de montaje. La placa de montaje incluida difiere de acuerdo con el modelo como se muestra en las ilustraciones. Las dimensiones se especifican en mm a menos que se indique otra cosa.

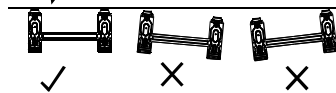
Instalando la placa de montaje en modelos de 18 000 BTU/h de capacidad

NOTA: El muro que se va a usar para el montaje debe ser fuerte y sólido para evitar vibraciones.

1. Instale de manera horizontal la placa de montaje contra los elementos estructurales del muro. Deben dejarse claros alrededor de la placa de montaje.
2. Si el muro es de tabique, concreto o similar, perforo cinco u ocho agujeros de 5 mm de diámetro en el muro. Introduzca las anclas o taquetes en los agujeros.
3. Fije la placa de montaje en el muro con cinco u ocho pijas tipo A.



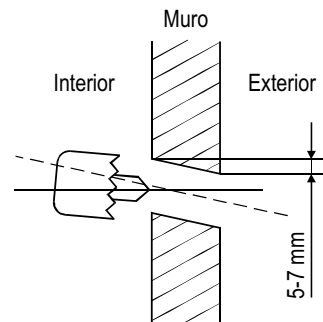
Orientación correcta de la placa de montaje



NOTA: Instale la placa de montaje y taladre agujeros en el muro de acuerdo a la estructura del muro y puntos de montaje. La placa de montaje incluida difiere de acuerdo con el modelo como se muestra en las ilustraciones. Las dimensiones se especifican en mm a menos que se indique otra cosa.

taladre un agujero en el muro

1. Determine la posición del orificio, derecha o izquierda, de acuerdo con la posición de la placa de montaje. Determine el centro del agujero midiendo las distancias como se muestra en la ilustración.
2. Taladre un agujero de 65 mm de diámetro para las tuberías. El agujero debe estar ligeramente inclinado hacia el exterior.
3. Siempre tome medidas para proteger las posibles tuberías ocultas en el muro.



conexión eléctrica de la unidad interior

- Si existe un problema de seguridad relacionado con el suministro de energía eléctrica, los técnicos de servicio no instalarán el aparato sino hasta que el problema sea solucionado.
- El voltaje debe mantenerse en un rango del 90% al 110% del valor nominal.
- La protección contra picos de voltaje y el interruptor principal deben tener una capacidad de 1,5 veces la corriente máxima de la unidad.
- Asegúrese de que el aire acondicionado se encuentre apropiadamente aterrizado.
- Haga las conexiones de acuerdo con el diagrama eléctrico que se encuentra en el panel de la unidad exterior.
- Todo el cableado debe cumplir con los códigos eléctricos locales y nacionales y debe ser instalado por electricistas calificados.
- Este aire acondicionado debe ser alimentado por una rama individual de circuito que tenga un solo contacto eléctrico. Consulte la siguiente tabla para los tamaños sugeridos de cables y las especificaciones de los fusibles.

Cuadro de áreas de sección transversal de los conductores

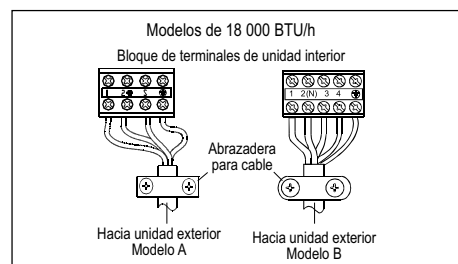
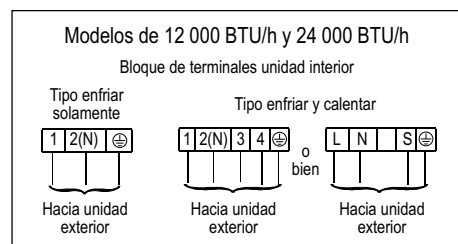
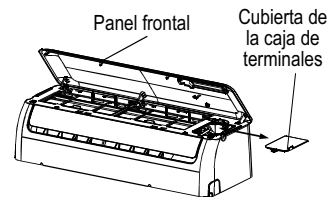
Corriente nominal	Área de sección transversal
>3 y ≤6	0,75 mm ²
>6 y ≤10	1 mm ²
>10 y ≤16	1,5 mm ²
>16 y ≤25	2,5 mm ²

NOTA: El tamaño o calibre del cable así como la capacidad del fusible o disyuntor de circuitos está determinada por la corriente máxima indicada en la placa de características que se encuentra en el panel lateral de la unidad. Refiérase a esta placa de características antes de seleccionar el tamaño (o calibre) del cable, y la capacidad del fusible o disyuntor de circuitos.

conecte el cable a la unidad interior

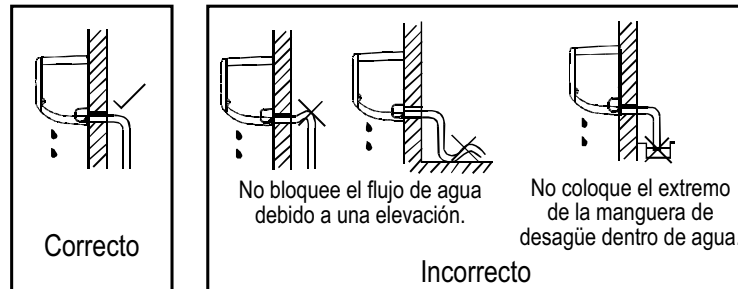
NOTA: Antes de realizar cualquier trabajo eléctrico, desconecte el suministro de energía eléctrica que alimenta al sistema.

1. El cable puede conectarse sin tener que retirar la rejilla frontal.
2. El tipo de cable de corriente para la unidad interior es H05VV-F o bien H05V2V2-F, el cable de alimentación para la unidad exterior y el de interconexión es H07RN-F.
3. Levante el panel de la unidad interior, retire la cubierta de la caja de terminales aflojando el tornillo.
4. Asegúrese de que el color de los cables de la unidad exterior y los números de terminal son los mismos para la unidad interior respectivamente.
5. Envuelva los cables no conectados con terminales con cinta aislante, para que no toquen ningún componente eléctrico. Fije el cable en el tablero de control con la abrazadera para cable.



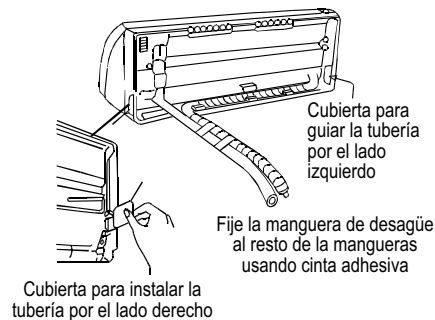
conexión de desagüe

1. Guíe la manguera de desagüe inclinada hacia abajo. Instale la manguera de desagüe como se muestra en la figura "CORRECTO".
2. Si conecta una extensión para la manguera de desagüe, aísele el punto de conexión con un tramo de tubo. No deje suelta la manguera de desagüe.



conexión de los tubos

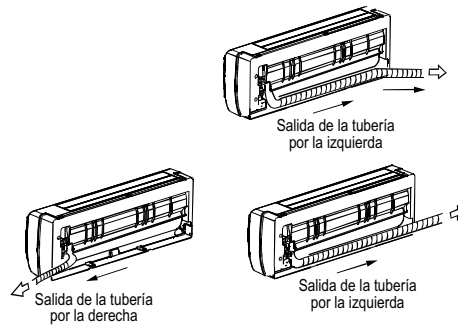
1. Ya sea que guíe la tubería por el lado izquierdo o derecho, retire la cubierta para tubería del panel lateral.



2. Para guiar la tubería por la parte trasera derecha o trasera izquierda, instale la tubería como se muestra.

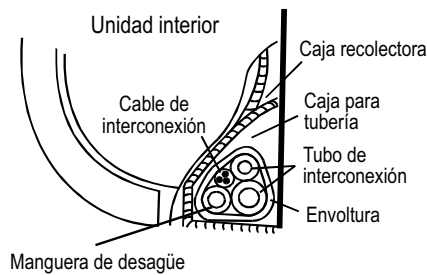
NOTA: La configuración de desagüe por un solo lado es estándar. Guiar la tubería de desagüe por ambos lados es opcional y el aparato debe venir preparado así de fábrica. Si el modelo de su aire acondicionado viene preparado para guiar el desagüe por ambos lados, puede guiarse por el lado izquierdo, derecho o ambos lados. Si se elige guiar el desagüe por ambos lados, entonces se necesita adquirir otra manguera de desagüe apropiada. Si elige guiar el desagüe por un solo lado, entonces asegúrese de que otro lado esté apropiadamente bloqueado. **Para los modelos de 9 000 y 12 000 BTU/h de capacidad**, si elige drenar por la derecha, entonces puede hacerlo por el lado derecho o por la parte trasera derecha del aparato.

La conexión de la manguera de desagüe debe hacerla un instalador calificado para evitar fugas.



3. Envuelva con cinta adhesiva firme y uniformemente la tubería, los cables de conexión y la manguera de desagüe como se muestra en la figura.

Debido a que el agua producto de condensación es recolectada en la caja recolectora y es enviada hacia afuera de la habitación por medio de la manguera, no introduzca nada en la caja recolectora.

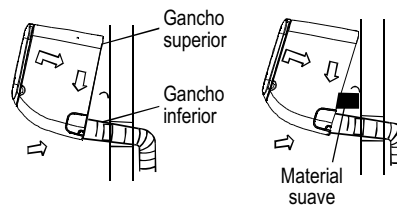


PRECAUCIONES

- Conecte primero la unidad interior, después la exterior.
- No permita que la tubería salga por la parte trasera de la unidad interior.
- Asegúrese de que la manguera de desagüe no quede suelta.
- Si instala una extensión a la manguera de desagüe de la unidad interior, esta debe aislarse del calor.
- Asegúrese de que la manguera de desagüe quede ubicada en el lado más bajo de la instalación. El colocarla en el lado más alto causará que la charola de desagüe se desborde dentro de la unidad.
- No cruce ni tuerza el cordón eléctrico con ningún otro cable.

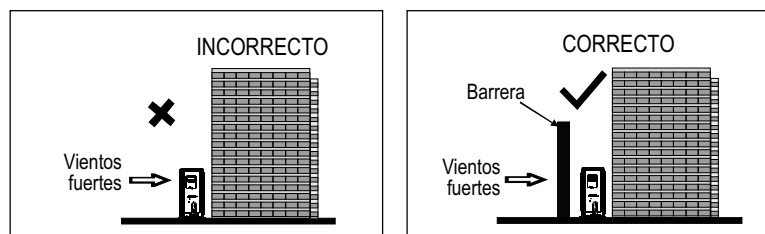
Instalación de la unidad interior

1. Pase la tubería a través del agujero en el muro.
2. Enganche la unidad interior a la porción superior de la placa de montaje (enganche la unidad interior con el borde superior de la placa de montaje). Asegúrese de que los ganchos queden apropiadamente bloqueados en la placa de montaje moviéndola hacia la izquierda y derecha.
3. Los tubos pueden conectarse y acomodarse fácilmente despegando la parte inferior de la unidad interior del muro y colocando entre ambos un pedazo de material suave. Una vez finalizado el trabajo de conexión y acomodo, retire este material suave.
4. Empuje la parte inferior izquierda y derecha de la unidad contra la placa de montaje hasta que los ganchos entren en sus ranuras correspondientes.

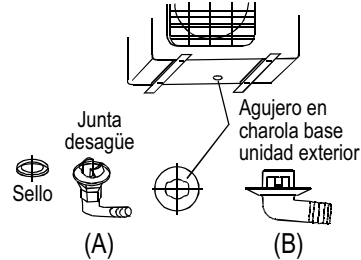


precauciones para la instalación de la unidad exterior

- Instale la unidad exterior sobre una base rígida para prevenir altos niveles de ruido y vibración.
- Determine la dirección de salida de aire para asegurarse de que el aire descargado no será bloqueado.
- Si el lugar de instalación está expuesto a vientos fuertes como en la playa, asegúrese de que el ventilador tenga las condiciones para que opere correctamente. Colóquelo longitudinalmente a lo largo de un muro o utilizando barreras.
- En áreas de mucho viento, instale la unidad de manera que evite la entrada del viento. Si es necesario instalar la unidad suspendida, el soporte de instalación debe cumplir con los requisitos que indica el diagrama para instalar el soporte. El muro de instalación debe ser sólido, de ladrillo, hormigón o similar. Si no es así, entonces se deben tomar acciones para reforzar el muro de apoyo.
- La conexión entre el soporte y la pared, soporte y el acondicionador de aire debe ser firme, estable y confiable.
- Asegúrese de que no hay ningún obstáculo que bloquee el aire.



Junta de desagüe



NOTA: La junta de desagüe es un poco diferente de acuerdo con el modelo de aire acondicionado.

Para la junta de desagüe con sello (Figura A), instale primero el sello en la junta de desagüe, después, inserte la junta en el agujero de la charola de la base de la unidad exterior. Gire la junta 90° para que quede firmemente instalada.

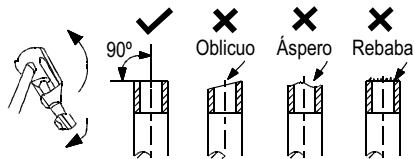
Para instalar la junta de desagüe que se muestra en la figura B, inserte la junta en el agujero de la base de la charola de la unidad exterior. Esta quedará fija produciendo un sonido clic.

Conecte una manguera de desagüe (no incluida) en caso que la unidad exterior drene agua durante el modo de calentamiento.

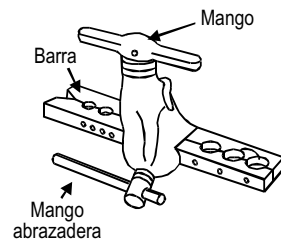
conexión de la tubería de refrigerante

Acampanado

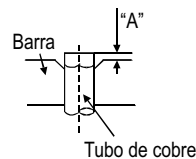
1. Corte los tubos usando un cortador para tubos.



2. Coloque tuercas campana en los tubos después de remover las rebabas.
3. Haga el avellanado o acampanado usando un dado de la dimensión que se muestra en el siguiente cuadro.



Diámetro exterior	"A"	
	Máx.	Mín.
6,35 mm	1,3 mm	1,3 mm
9,52 mm	1,6 mm	1,6 mm
12,7 mm	1,8 mm	1,8 mm
16 mm	2,2 mm	2,2 mm



Torques

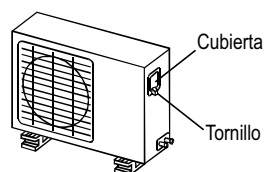
1. Alinee los tubos que va a conectar.
2. Apriete a mano las tuercas acampanadas y después usando un torquímetro como se muestra.

NOTA: Un torque de apriete excesivo puede romper la tuerca.

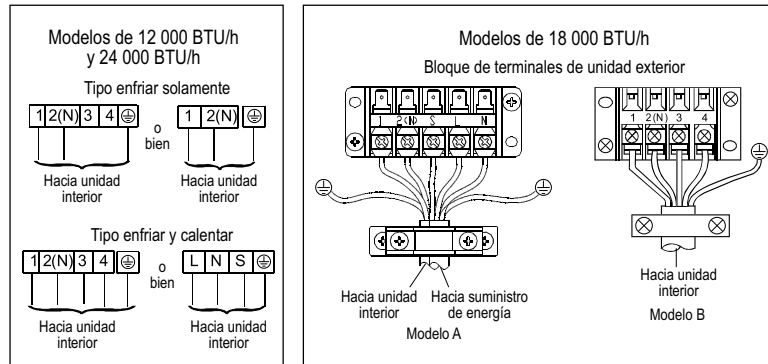
Diámetro exterior	Torque de apriete	Torque adicional
6,35 mm	1 500 N·cm 153 kgf·cm	1 600 N·cm 163 kgf·cm
9,52 mm	2 500 N·cm 255 kgf·cm	2 600 N·cm 265 kgf·cm
12,7 mm	3 500 N·cm 357 kgf·cm	3 600 N·cm 367 kgf·cm
16 mm	4 500 N·cm 459 kgf·cm	4 700 N·cm 479 kgf·cm

conectando el cable a la unidad exterior

1. Retire la cubierta de la caja de terminales de la unidad exterior, aflojando el tornillo.



2. Conecte los cables a las terminales según se identifican con sus números respectivos en el bloque de terminales de las unidades interior y exterior.
3. Asegure el cable en el tablero de control usando la abrazadera para cable.
4. Para evitar la entrada de agua, forme un rizo con el cable de interconexión como se ilustra en el diagrama de instalación de las unidades interior y exterior.
5. Aísle los cables sin usar (conductores) con cinta adhesiva de PVC. Haga esto de manera que no toquen partes eléctricas ni metálicas.



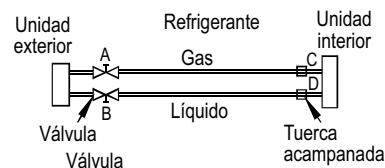
purgando el aire y operación de prueba

Purgando el aire

- La unidad interior así como la tubería entre la unidad interior y la exterior deben probarse contra fugas y evacuarse para eliminar toda humedad del sistema.
- Compruebe que todo tubo (líquido y gas) entre las unidades interior y exterior se ha conectado correctamente y que se han completado todas las conexiones eléctricas para la operación de prueba.
- Cantidad de refrigerante y la longitud de tubería:

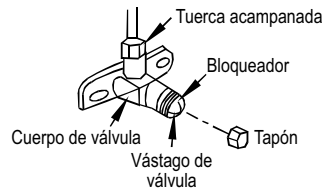
Longitud de la tubería de interconexión	Método para purgar el aire	Cantidad adicional de refrigerante que hay que cargar	
Inferior a 5 m	Use una bomba de vacío	_____	
Superior a 5 m	Use una bomba de vacío	Tubería líquidos: 6,35 mm de diámetro: R22: (longitud de tubería 5) x 30 g/m R410A: (longitud de tubería 5) x 20 g/m	Tubería líquidos: 9,25 mm de diámetro: R22: (longitud de tubería 5) x 60 g/m R410A: (longitud de tubería 5) x 40 g/m

- Para los modelos que usan refrigerante R410A, asegúrese de que el refrigerante que agrega al acondicionador de aire sea líquido en cualquier caso.
- Para reubicar la unidad, use una bomba de vacío para realizar la evacuación.



PRECAUCIONES

- Abra el vástago de la válvula hasta que toque el bloqueador. No trate de abrir la válvula más allá de ese punto.
- Apriete firmemente el tapón del vástago de la válvula con una llave de tuercas o similar.
- Para conocer el torque para el tapón del vástago de la válvula, consulte el cuadro de torques de apriete.

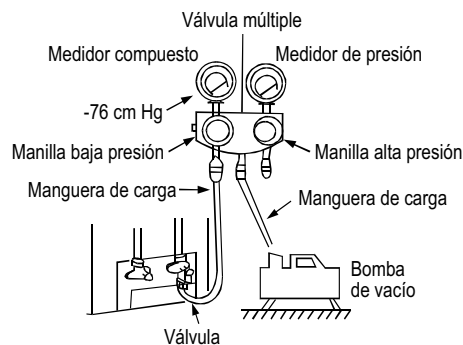


Cuando se usa una bomba de vacío

1. Apriete por completo las tuercas acampanadas A, B, C, D. Conecte la manguera de carga de la válvula múltiple a un puerto de carga de la válvula de retención en el lado de la tubería de gas.
2. Conecte la conexión de la manguera de carga a la bomba de vacío.
3. Abra completamente la palanca Lo de la válvula múltiple.
4. Opere la bomba de vacío para evacuar. Después de iniciar la evacuación, suelte un poco la tuerca acampanada de la válvula de retención en el lado de la tubería de gas y compruebe que está entrando aire. (El sonido de operación de la bomba de vacío cambia y medidor compuesto indica 0 en lugar de menos).
5. Después de completar la evacuación, cierre por completo el mango Lo de la válvula múltiple y detenga la operación de la bomba de vacío.

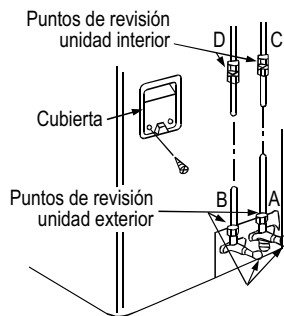
Evacúe el sistema durante 15 minutos por lo menos y compruebe que el indicador del medidor compuesto indique -76 cm Hg ($-1,0 \times 10 \text{ Pa}$).

6. Gire el vástago de la válvula B unos 45° en sentido opuesto a las agujas del reloj para 6 a 7 segundos después de que sale el gas y, a continuación apriete la tuerca acampanada de nuevo. Asegúrese de que la lectura de presión en el indicador de presión sea un poco superior a la presión atmosférica.
7. Retire la manguera de carga de la manguera de carga de baja presión.
8. Abra por completo los vástagos de las válvulas de retención B y A.
9. Apriete firmemente la tapa de la válvula de retención.



Pruebas de seguridad y fugas

- Método con agua jabonosa:
Aplique agua jabonosa o un detergente neutro líquido en las conexiones de las unidades interior y exterior usando una brocha suave para buscar fugas. Si aparecen burbujas, esto indica que existe fuga.
- Método con detector de fugas
Use un detector de fugas para buscar fugas.



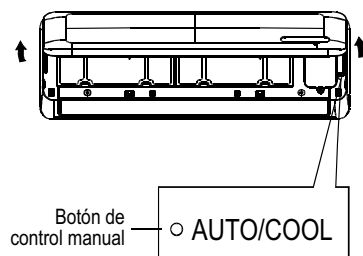
PRECAUCIÓN: A es válvula de retención de baja presión, B es válvula de retención de alta presión. C y D son extremos de conexión de la unidad interior.

Corra una prueba

Lleve a cabo una operación de prueba después de completar la revisión para encontrar fugas en las conexiones que se hicieron con tuercas acampanadas y la revisión de seguridad de las conexiones eléctricas.

- Asegúrese de que todos los tubos y cables eléctricos se hayan conectado apropiadamente.
 - Revise que las válvulas de gas y líquido estén completamente abiertas.
1. Conecte el aparato, presione el botón ENCENDIDO/APAGADO (ON/OFF) del control remoto para encender la unidad.
 2. Use el botón MODO (MODE) para seleccionar los modos ENFRIAR (COOL), CALENTAR (HEAT) (en algunos modelos), AUTOMÁTICO (AUTO) y SOLAMENTE VENTILADOR (FAN) para revisar que funcionen apropiadamente.
 3. Cuando la temperatura ambiente es demasiado baja (por debajo de 17 °C), la unidad no puede controlarse usando el aparato de control remoto para trabajar bajo el modo ENFRIAR (COOL). Debe seleccionarse manualmente dicho modo. La operación manual es necesaria solamente cuando el control remoto está deshabilitado:

- Tome los lados del panel frontal y levántelo hasta que escuche un clic, esto lo bloquea en la posición de abierto.
 - Presione el botón de control manual para seleccionar la posición AUTOMÁTICO (AUTO) o ENFRIAR (COOL). La unidad operará bajo el modo forzado (consulte el manual de uso para obtener detalles).
4. La operación de prueba debe durar unos 30 minutos aproximadamente.



características eléctricas nominales

Modelo	MMI12CDB	MMI12HDB
Tensión de alimentación	220 V ~	220 V ~
Consumo de potencia	650 W	790 W
Frecuencia	60 Hz	60 Hz
Capacidad de enfriamiento (BTU/h)	12 000 BTU/h	12 000 BTU/h
Refrigerante/Carga	R410A / 650 g	R410A / 910 g

Modelo	MMI18CDB	MMI18HDB
Tensión de alimentación	220 V ~	220 V ~
Consumo de potencia	1 100 W	1 100 W
Frecuencia	60 Hz	60 Hz
Capacidad de enfriamiento (BTU/h)	18 000 BTU/h	18 000 BTU/h
Refrigerante/Carga	R410A / 850 g	R410A / 1 200 g

Modelo	MMI24CDB	MMI24HDB
Tensión de alimentación	220 V ~	220 V ~
Consumo de potencia	1 440 W	1 440 W
Frecuencia	60 Hz	60 Hz
Capacidad de enfriamiento (BTU/h)	24 000 BTU/h	24 000 BTU/h
Refrigerante/Carga	R410A / 1 179 g	R410A / 1 600 g

Póliza de garantía

Mabe S.A. de C.V., otorga la presente póliza bajo los siguientes puntos:

- Para hacer efectiva la garantía, no podrán exigirse mayores requisitos, que la presentación del producto y la póliza correspondiente en el lugar dónde fue adquirido o en cualquier centro de servicio indicados al reverso, en los cuáles podrá obtener las refacciones y partes para su producto.
- **Mabe S.A. de C.V.** se obliga a reparar o cambiar el producto si no es reparable, así como reemplazar cualquier pieza o componente defectuoso sin costo adicional para el consumidor, incluyendo mano de obra y gastos de transportación que deriven de su cumplimiento dentro de su red de servicio.
- El tiempo de reparación en ningún caso será mayor a 30 días contados a partir de la recepción del producto en cualquier lugar en donde pueda hacerse efectiva esta.

1. Esta póliza cubre los siguientes modelos:

Modelos	Marca	Capacidad BTU/h	Tipo
MMI12CAB (Unidad interna y unidad externa)	Mabe	12 000 BTU	Mini-Split
MMI12CDB (Unidad interna y unidad externa)	Mabe	12 000 BTU	Mini-Split
MMI12HAB (Unidad interna y unidad externa)	Mabe	12 000 BTU	Mini-Split
MMI12HDB (Unidad interna y unidad externa)	Mabe	12 000 BTU	Mini-Split
MMI18HDB (Unidad interna y unidad externa)	Mabe	18 000 BTU	Mini-Split
MMI18CDB (Unidad interna y unidad externa)	Mabe	18 000 BTU	Mini-Split
MMI24HDB (Unidad interna y unidad externa)	Mabe	24 000 BTU	Mini-Split
MMI24CDB (Unidad interna y unidad externa)	Mabe	24 000 BTU	Mini-Split

2. Descripción y alcance de garantía:

Durante el periodo de:	Mabe S.A. de C.V. proveerá toda la mano de obra y partes para:
Un Año (desde la fecha de compra original)	Reemplazar cualquier parte que falle debido a un defecto en materiales o en el proceso de manufactura.
Cinco Años (desde la fecha de compra original)	Reemplazar cualquier parte del sistema de refrigeración que falle debido a un defecto en materiales o en el proceso de manufactura.

3. Exclusiones de garantía:

Bajo esta garantía, Mabe S.A. de C.V. NO cubrirá:	
<ul style="list-style-type: none"> • Mantenimiento normal o servicio, incluyendo limpieza de serpentín, condensador evaporador, limpieza o reemplazo de filtros de aire, reemplazo de fusibles o reparación de alambrado defectuoso que suministra energía a la unidad. • Uso de instalación deficiente de otros productos que estén alrededor de la instalación, incluyendo fallas de líneas de fuerza a tierra proporcionando deficiente voltaje. 	<ul style="list-style-type: none"> • Daños o reparaciones necesarias como consecuencia de fallas en instalación o mala aplicación, abuso, alteraciones no autorizadas o inadecuado servicio u operación. • Daños como resultados de siniestros atmosféricos, accidentes, corrosión atmosférica u otras condiciones más allá del control de Mabe S.A. de C.V. • Productos instalados fuera de la República Mexicana. • Daños ocasionados por el congelamiento del evaporador o por insuficiente manejo de aire en el condensador.

Nota: Así mismo el consumidor podrá solicitar que se haga efectiva la garantía ante la propia casa comercial donde adquirió su producto, en el caso de que Mabe S.A. de C.V. no cuente con una red de talleres de servicio en esa localidad.

Datos de identificación del producto	
Este formulario debe ser llenado por el distribuidor.	
Producto: _____	Número de serie: _____
Marca: _____	Distribuidor: _____
Modelo: _____	Firma o sello del establecimiento
Fecha en la que el consumidor recibe el producto _____	_____



Centros de servicio técnico en México en donde los consumidores pueden hacer efectiva la garantía, obtener partes, componentes, consumibles y accesorios.

- **Acapulco**
Virgilio Uribe #26 Fracc. Costa Azul entre Andrés Sufrend y Jaime Cook
39850 Acapulco, Guerrero (01.744) 482.8075 y (01.744) 482.9045.
- **Aguascalientes**
Jardín del Encino #416. Lindavista
20270 Aguascalientes, Ags. (01.449) 978.7395
- **Cancún**
Av. Miguel Hidalgo Reg. 92 Manzana 47 Lote 10
77516 Cancún, Quintana Roo (01.998) 880.0760, 0820 y 0965
- **Cd. Juárez**
Porfirio Díaz #852 ExHipódromo
32330 Cd. Juárez, Chihuahua (01.656) 616.0418, 0453 y 0454
- **Cd. Victoria**
21 Olivia Ramírez #1333 Col. Pedro J. Méndez
87040 Cd. Victoria, Tamaulipas (01.834) 314.4830
- **Culliacán**
Blvd. E. Zapata #1585 Pte. Fracc. Los Pinos
80120 Culliacán, Sinaloa (01.667) 717.0353, 0458 y 714.1366
- **Chihuahua**
Av. Tecnológico #6107 Col. Lagos
31110 Chihuahua, Chihuahua (01.614) 413.7901, 7012 y 3693
- **Guadalajara**
Av. Inglaterra #4120 Guadalajara Technology Park
45010 Zapopan, Jalisco (01.33) 3669.3125
- **Cabo San Lucas**
Villas del Pacifico manzana 9 lote 38 Fracc. Portales
23473 Cabo San Lucas, B.C.S. (01.624) 146.4024
- **León**
Prolongación Juárez #2830-B, Plaza de Toros
37450 León, Guanajuato (01.477) 770-0003, 06 y 07
- **Mérida**
Calle 22 #323 X 13 y 13a. Ampliación Cd. Industrial
97288 Mérida, Yucatán (01.999) 946.0275, 0916, 3090, 3428 y 3429
- **México D.F. Norte**
Prof. Ings. Militares #156 San Lorenzo Tlaltenango
11210 México, D.F. (01.55) 5227.1000
- **México D.F. Oriente**
Oriente 140-A #189 Ter. piso esq. Norte 21
Col. Moctezuma 2da. Sección
15500 México, D.F. (01.55) 5785.5997 y 2643.5042
- **México D.F. Sur**
Av. División del Norte #3281 Col. La Candelaria, Del. Coyoacán entre Árbol del Fuego y Pacífico
04380 México, D.F. (01.55) 5627.1033 y 1674.4886
- **Monterrey**
Carretera Miguel Alemán km 5 Vista sol
67130 Cd. Guadalupe, N.L. (01.81) 8369.7990
- **Piedras Negras**
Daniel Farías #220 Norte Buenavista
26040 Piedras Negras, Coahuila (01.878) 783.2890
- **Puebla**
Calle 24 Sur #3532 (entre 35 y 37 Ote.)
Col. Santa Mónica
72540 Puebla, Puebla (01.222) 264.3731, 3490 y 3596
- **Querétaro**
Av. 5 de Febrero #1325 Zona Industrial Benito Juárez
76120 Querétaro, Qro. (01.442) 211.4741, 4697 y 4731
- **Reynosa**
Calle Dr. Puig #406 entre Dr. Calderón y Dr. Glz.
Col. Doctores
88690 Reynosa, Tamaulipas (01.899) 924.2254 y 924.6220
- **San Luis Potosí**
Manzana 10, Eje 128 s.n. Zona Industrial del Potosí
78090 San Luis Potosí, S.L.P. (01.444) 826.5688
- **Tampico**
Venustiano Carranza #502 Pte. Col. Centro
89400 Cd. Madero, Tamaulipas (01.833) 215.4067, 216.4666 y 216.2169
- **Tijuana**
Calle 17 #217 Libertad Parte Alta
22300 Tijuana, B.C. (01.664) 682.8217 y 19
- **Torreón**
Blvd. Torreón-Matamoros #6301 Ote.
Gustavo Díaz Ordaz
27080 Torreón, Coahuila (01.871) 721.5010 y 5070
- **Veracruz**
Paseo de Las Américas #400 esq. Av. Urano, Centro comercial Plaza Santa Ana
Predio Collado Botcharia
94298 Boca del Río, Veracruz (01.229) 921.1872, 2253, 9931 y 9934
- **Villahermosa**
Calle Carlos Green #119-C casi esq. con Av. Gregorio Méndez ATASTA
86100 Villahermosa, Tabasco (01.993) 354.7350, 7382, 7392 y 7397



servicio mabe

Teléfonos dentro de México: **01 (461) 471 7000**
01 (461) 471 7100
 Internet: www.serviplus.com.mx

Recuerde que su producto está respaldado por **SERVICIO MABE**, la empresa líder en Servicio para línea blanca, donde siempre encontrará el trato amable de profesionales dispuestos a resolver cualquier falla en el funcionamiento de su producto.

Antes de solicitar un servicio de garantía:

1. Asegúrese de haber seguido las indicaciones de instalación, uso y cuidados que menciona el instructivo.
2. Localice y tenga a la mano su garantía debidamente sellada por el establecimiento que lo vendió, o la factura, o recibo, o comprobante.
3. Anote la marca, modelo y número de serie del producto y tenga a la mano papel y lápiz.
4. En el directorio anexo, localice el Centro de Servicio más cercano a su localidad y llame para reportar la falla que presenta el aparato.

Además de respaldar la garantía de su producto, Servicio Mabe le ofrece los siguientes servicios:

- Instalación de línea blanca
- Reparaciones con cargo para aparatos fuera de garantía
- Contratos de extensión de garantía
- Venta de refacciones originales

Servicio exclusivo para Argentina, Chile, Colombia y Perú

Argentina:
0800.222.1745

Chile: 123.0020.3143
Santiago: 2618.8346
www.serviciomabe.cl

Colombia: 01.800.518.3227
Bogotá 508.7373
Barranquilla: 3225220
Medellín: 5905770
Cali: 620.7363
www.serviciomabe.com.co

Perú: 0800.136.2631
programacion.servicio@mabe.com.pe



Página Web:
www.serviplus.com.mx

Argentina
0800.222.1745
Buenos Aires:
5984.1141

Costa Rica
(506) 25397677
www.serviplus.co.cr

Guatemala
(502) 22337425
www.serviplus.com.gt

Panamá
(507) 8388544
www.serviplus.com.pa

República Dominicana
Local: (809) 372.5392
Resto del país:
1 (809) 200.0284
www.serviplus.com.do

Colombia
01.800.518.3227
Bogotá: 508.7373
Barranquilla:
3225220
Medellín:
5905770

Ecuador
1800.00.0690
El Salvador
(503) 21367690
www.serviplus.com.sv

Honduras
(504) 22399940
www.serviplus.com.hn
Nicaragua
(505) 22488260
www.serviplus.com.ni

Perú
0800.78.188
Lima: 706.2952

Venezuela
0800.136.2631
Caracas: 21.2335.7605

Importado y/o comercializado por:

México

Mabe S.A. de C.V.
R.F.C.: MAB911203RR7
Paseo de Las Palmas #100 Col.
Lomas de Chapultepec
Delegación Miguel Hidalgo
México D.F., C.P. 11000
Teléfonos de servicio:
01 (461) 471 7000 y
01 (461) 471 7100

Chile

Comercial Mabe Chile Ltda.
Av. Américo Vespucio Norte No.
2416
Vitacura, Santiago, Chile
Teléfonos de servicio:
01.600.364.3000 / 376.8649

Colombia

Mabe Colombia S.A.S.
Carrera 21 No. 74-100
Parque industrial Alta Suiza
Manizales - Caldas, Colombia
U.A.P. #141 de la DIAN
Teléfonos de servicio:
01.900.555.6223 / 878.3700

Ecuador

Mabe Ecuador
KM 14 ½ Vía Daule
Guayaquil - Ecuador
RUC: 0991321020001
Teléfono de servicio:
1.800.737.847

Perú

Mabe Perú S.A.
Calle Los Antares No. 320 Torre
"A" Ofic. 701 Urb. La Alborada
Santiago de Surco - Lima
R.U.C. 20293670600
Teléfonos de servicio: 700.5590
y 0800.70630

Venezuela

Mabe Venezuela C.A.
Av. Sanatorio del Avila, Urb.
Boleíta Norte, Edif. La Curacao
piso 1 al 3,
Caracas, zona postal 1060
RIF: J-00046480-4
Teléfono de servicio:
(501) 737.8475

Información aplica a Argentina exclusivamente

Certificado de garantía

Durante el plazo de 12 meses a partir de la fecha de compra de este aparato, KRONEN INTERNACIONAL S.A. fabricante y/o importador de este producto, garantiza y se compromete frente al comprador original a reparar o reponer la pieza cuya defectuosidad obedezca a causas de fabricación. Se entiende por reponer a la sustitución de la pieza por otra igual o similar a la original y que a juicio de KRONEN INTERNACIONAL S.A. asegure el correcto funcionamiento de la unidad, no obligándose la Empresa al cambio de la unidad completa.

La garantía quedará anulada si los defectos, faltas mecánicas o deterioros fueran ocasionados por uso abusivo, mal manejo y exceso o caída de tensión.

Caducará igualmente la validez de este certificado en los casos de culpa del adquirente, intervención de personal extraño al servicio técnico autorizado, cambio de propiedad, cambio de domicilio no informado, enmiendas o raspaduras en los datos consignados en este certificado o la factura de compra.

Las reparaciones se realizarán en un plazo máximo de (30) días a partir del recibo fehaciente de solicitud de reparación en nuestro Departamento de Servicio Técnico o Centro de Servicio Autorizado, quienes le otorgarán el número de "orden de servicio" correspondiente.

Este plazo podrá ampliarse por razones de fuerza mayor y casos fortuitos, debiendo previamente comunicarlo el Servicio al usuario.

En el caso de que las reparaciones no puedan efectuarse en el domicilio del comprador original, KRONEN INTERNACIONAL, S.A. se hará cargo de los costos del flete y seguro necesarios para el traslado del producto a nuestros talleres o Centros de Servicio Autorizados en un radio máximo de 50 km. de los mismos.

Toda intervención de nuestro personal realizada a pedido del comprador, dentro del plazo de esta garantía, que no fuera originada por falta o defecto cubierto por este certificado, deberá ser abonada por el interesado de acuerdo a la tarifa vigente.

Se deja constancia que la garantía no cubre daños ocasionados al interior y exterior del gabinete producidos por roturas, golpes, rayaduras, caídas, etc., como así tampoco los plásticos y accesorios, las lámparas, ni los daños ocasionados por deficiencias o interrupciones que afecten el circuito eléctrico de conexión, o si los daños fueran producidos por causa de fuerza mayor o caso fortuito, y los ocasionados por mudanzas o traslados.

En ningún caso KRONEN INTERNACIONAL S.A. asume responsabilidad por ningún daño y/o perjuicio, sea directo y/o indirecto que pudiesen sufrir el adquirente, usuarios o terceros en relación al bien, no pudiendo interpretarse esta garantía como generadora de obligaciones distintas a las expresamente indicadas en el presente certificado de garantía.

RESPONSABILIDAD NORMAL DEL COMPRADOR ORIGINAL

1. Para que este certificado sea válido es imprescindible que el usuario acredite ante el servicio técnico autorizado por KRONEN INTERNACIONAL S.A. la fecha de compra mediante la factura oficial de compra del aparato, KRONEN INTERNACIONAL S.A. se reserva el derecho de cotejar la exactitud de estos datos contra los registros de control de salida de la Empresa.
2. Que los talones de la garantía sean completados con todos los datos solicitados, y el sello del comercio vendedor. Es de su interés exigirle al mismo que complete los datos que se solicitan en este certificado en el momento de la compra y guardarlo prolijamente, es único medio para gozar de esta garantía.
3. Antes de instalar y usar el aparato, leer cuidadosamente el manual de instrucciones, uso e instalación que se adjunta y respetar sus indicaciones.
4. Conectar correctamente el toma de alimentación previsto con conexión de cable a tierra.
5. Verificar que la tensión de línea corresponda a 220 V y 50 Hz.

IMPORTANTE

1. El presente certificado anula cualquier otra garantía implícita o explícita por la cual y expresamente no autorizamos a ninguna otra persona, sociedad o asociación a asumir por nuestra cuenta ninguna responsabilidad con respecto a nuestros productos.
2. Hacemos constar que esta unidad ha sido diseñada para uso familiar, por tal motivo su uso comercial, industrial o afectación a cualquier otro tipo de utilización no está amparada por esta garantía.
3. Cualquier gestión judicial a que pudiera dar lugar la presente, será resuelta ante la Justicia Ordinaria de la Capital Federal.

Identificación de la unidad

Propietario: _____

Lugar y fecha de compra: _____ Factura No.: _____

Firma y sello de la casa vendedora: _____

REGISTRO DEL CERTIFICADO DE GARANTÍA

Identificación de la unidad:

Nombre del propietario: _____

Calle: _____ No.: _____

Localidad: _____ Código postal: _____

Provincia: _____ Teléfono: _____

No. factura: _____ Fecha de compra: _____

Casa vendedora: _____

Información aplica a Chile **exclusivamente**

CERTIFICADO DE GARANTÍA

1 AÑO

CERTIFICADO DE GARANTÍA

1. COMERCIAL MABE CHILE LTDA. garantiza al comprador que el artefacto vendido ha sido revisado y comprobado su funcionamiento bajo condiciones normales de uso doméstico.
2. COMERCIAL MABE CHILE LTDA. se obliga durante el término de un año contado a partir de la fecha de compra del producto a reparar sin costo alguno las fallas causadas por defectos de los materiales, componentes o por defectos de fabricación.
Para hacer uso de esta garantía el cliente debe contar con la boleta, factura de compra o la guía de despacho respectiva.
Para solicitar servicio por parte de COMERCIAL MABE CHILE LTDA., el cliente debe contactar nuestro call center al número 376.8649 en la región metropolitana, al 600-364-3000 para el resto del país o en el sitio Web www.serviciomabe.cl
Así mismo, COMERCIAL MABE CHILE LTDA. se entiende autorizada para efectuar una revisión técnica del artefacto previa a la orden de reparación y/o sustitución del mismo. En todo caso el comprador conviene expresamente en que la sustitución del artefacto solo se procederá en caso de que, a pesar de la intervención técnica autorizada, el defecto sea de tal naturaleza que no sea factible su reparación, a juicio de COMERCIAL MABE CHILE LTDA.
3. EXCLUSIONES DE GARANTÍA: Esta garantía no cubre los daños causados por mal trato, accidente, por transporte, uso diferente al indicado en las instrucciones de manejo, por causas de las condiciones ambientales en que se instale o daños por uso inapropiado del artefacto como uso industrial o comercial en restaurantes, hoteles, moteles, lavanderías, hogares de acogida, casas de reposo, fábricas. Tampoco cubre averías causadas por el empleo de energía eléctrica diferente a la especificada, daños causados por fluctuaciones de voltaje o ciclaje, o por causas fuera del control de COMERCIAL MABE CHILE LTDA. como corto circuito, sobrecargas accidentales en la línea de alimentación o sobrecargas por causa de descargas eléctricas, intervención técnica no autorizada, y en fin, cualquier otra causa semejante a las anteriores.
En el caso de incurrir en destapes de bomba de lavadora, corrección de instalaciones que afecten el funcionamiento correcto del producto hechas por personal ajeno a COMERCIAL MABE CHILE LTDA., deben ser pagadas por el consumidor final al servicio técnico asignado para atenderlo.
4. CANCELACION DE LA GARANTÍA: Este certificado quedará automáticamente cancelado por las siguientes causas:
 - a) Intervención técnica del artefacto por personas no autorizadas por COMERCIAL MABE CHILE LTDA., ya sea en la instalación o reparación de los productos que requieren ser intervenidos o abiertos para su correcto funcionamiento como son los equipos de Aire Acondicionado, Máquinas Lavadoras y Secadoras de uso comercial o Doméstico y cualquier producto comercializado por la compañía.
 - b) Por eliminación o modificación de los números de serie o la rotura de cualquier sello que el artefacto lleva.
 - c) Por la alteración o falsedad de la información suministrada en este certificado.
 - d) Por el vencimiento del término de vigencia de la garantía.
5. COMERCIAL MABE CHILE LTDA. no asumirá, ni autoriza asumir a su nombre otras obligaciones en relación con la venta de artefactos o cualquiera de sus partes, diferentes a las contempladas en este certificado.

ADVERTENCIA

Las visitas de nuestros técnicos por causas injustificadas, dan lugar al pago por parte del usuario del valor correspondiente al transporte y el tiempo del técnico.
Rogamos por lo tanto, antes de solicitar un servicio, comprobar todos los puntos acerca del funcionamiento indicados en el manual de instrucciones.

mabe **servicio mabe**

Información aplica a Colombia **exclusivamente**

Póliza de garantía

Datos de identificación de producto (para ser llenado por el distribuidor)	
Producto: _____	Fecha en la que el consumidor recibe el producto: _____
Marca: _____	Distribuidor: _____
Modelo: _____	Sello o firma: _____
Número de serie: _____	

mabe garantiza este producto en todas sus piezas, componentes y mano de obra; por el tiempo de **1 año en su producto final**, contados a partir de la fecha de recepción de conformidad del consumidor final; contra cualquier defecto de fabricación y funcionamiento durante el **uso normal y doméstico de este producto**. Incluye los gastos de transportación del producto que deriven del cumplimiento de esta póliza dentro de su red de servicio. Esta garantía ampara únicamente el modelo, marca y serie referidos en el apartado "Datos de identificación de producto", ubicado en la parte SUPERIOR del presente documento.

Conceptos cubiertos por la garantía

Defectos de fabricación que impidan total o parcialmente el correcto funcionamiento del aparato que se presente dentro de los términos de vigencia de esta garantía. Esta garantía ampara todas las piezas y componentes del producto e incluye la mano de obra, así como el reemplazo de cualquier pieza o componente defectuoso sin costo adicional para el consumidor. Se incluye también los gastos de transportación del producto que deriven del cumplimiento de la presente dentro de cualquiera de nuestros centros de servicios indicados en el listado que se incluye en esta póliza.

La garantía no podrá hacerse efectiva en los siguientes casos:

- Cuando el producto se hubiese utilizado en condiciones distintos a los normales;
- Cuando el producto no hubiese sido operado de acuerdo con el instructivo de uso que se le acompaña.
- Cuando el producto hubiese sido alterado o reparado por personas y/o talleres de servicio no autorizado por mabe.

Procedimiento para hacer efectiva la garantía:

Para hacer efectiva la presente garantía el consumidor deberá presentar esta póliza debidamente sellada por el establecimiento que vendió el producto, o la factura o recibo o comprobante, con los datos de identificación de producto que se describen a continuación, en cualquiera de nuestros Centros de Servicio Técnico referidos en la presente póliza o llamando a los teléfonos del directorio incluido en este documento. En donde también los consumidores podrán obtener las partes, consumibles y accesorios correspondientes.

Puntos aplicables para otras regiones

<p>Colombia Mabe garantiza la disponibilidad de repuestos por cinco (5) años.</p> <p>CANCELACIÓN DE LA GARANTÍA</p> <p>El amparo bajo la garantía quedara automáticamente cancelada por las siguientes causas:</p> <ul style="list-style-type: none"> • Por la eliminación o modificación del número de serie o la ruptura de cualquier sello que tenga el artefacto. • Por la alteración de la información suministrada en este certificado o sobre el producto. <p>Mabe no asumirá ni autorizará asumir a su nombre otras obligaciones en relación con la venta del producto o cualquiera de sus partes, diferentes a las contempladas en este certificado.</p> <p>ADVERTENCIAS</p> <ol style="list-style-type: none"> 1. Esta garantía no es de cubrimiento internacional, solo tiene vigencia en el país donde fue adquirido el producto, de acuerdo a los términos establecido para cada país por parte del fabricante y respetando las leyes de garantía del mismo. Para respaldar el origen del producto, es necesario que el usuario presente el documento de compra o factura, si así se requiere. 2. Pasado un (1) mes a partir de la fecha prevista para la devolución o a la fecha en que el consumidor debía aceptar o rechazar expresamente el servicio, y no acuda a retirar el bien, el centro de Servicio Técnico lo requerirá para que lo retire dentro de los dos (2) meses siguientes a la remisión de la comunicación. Si el consumidor no lo retira se entenderá por ley que abandona el bien en dado caso el Centro de Servicio Técnico dispondrá del mismo con forme con la reglamentación que expida el gobierno nacional para tal efecto. Los gastos que se deriven por el abandono del bien (almacenamiento, bodegaje y mantenimiento), deberán ser asumidos por el consumidor.
<p>Colombia, IMPORTANTE: Las siguientes condiciones no se consideran como uso normal del aparato por lo que deben tenerse en cuenta para hacer valida esta garantía: la garantía no podrá hacerse efectiva en los siguientes casos:</p> <p>Chile, Argentina</p> <ul style="list-style-type: none"> • El uso del aparato con fines comerciales, de prestación de servicios o cualquier otro propósito que no sea estrictamente doméstico; • Daños causados por fluctuaciones de voltaje provocadas por corto circuito, sobrecargas accidentales en la línea de alimentación o sobrecargas por causas de descargas eléctricas; • Daños por uso de partes que no sean genuinas; • Daños en el producto causados por su transportación, cuando este sea por cuenta del consumidor; • Daños al producto causados por accidente, fuego, inundaciones o actos de la Naturaleza; • Cualquier otra condición de instalación y operación diferente a la especificada en el instructivo de uso. • Daños ocasionados por mal manejo del cliente, por animales (roedores, insectos, otros), por polvo o por causa de las condiciones ambientales en que se instale el producto, tales como humedad excesiva o salinidad.

