



Aire acondicionado tipo mini-split, inverter

# Manual de uso y cuidado

Modelos:  
MGI12CDB, MGI12HDB,  
MGI18CDB, MGI18HDB,  
MGI24CDB y MGI24HDB

Lea cuidadosa y completamente  
este manual.



PM01



---

## Bienvenido

Todo lo que desee saber para el correcto funcionamiento de su producto se encuentra aquí y en nuestros sitios web. Lo invitamos a conocer su producto, a leer el instructivo y obtener el máximo provecho de él.

Debido a nuestra política de mejora continua, el diseño y las especificaciones pueden quedar sujetos a modificaciones sin previo aviso. Para más información, consulte al distribuidor de venta o al fabricante del producto.

Antes de usar el aire acondicionado, lea detenidamente este manual y consérvelo para futuras consultas.

---

## Lea este manual

Guarde este manual en un lugar en donde el operador pueda acceder a él fácilmente. En su interior encontrará útiles consejos para operar y mantener correctamente el acondicionador de aire. Con un poco de cuidado de su parte se ahorrará mucho tiempo y dinero a lo largo de la vida útil del equipo.

En la sección "Consejos para solucionar problemas" encontrará respuesta a los problemas más comunes. Si consulta esa sección es muy posible que no tenga que llamar al servicio de asistencia técnica.

---

## Índice

Manejo y eliminación de residuos .....	3	Cuidado y mantenimiento .....	18
		Operación normal .....	20
Instrucciones importantes de seguridad .....	3	Consejos para solucionar problemas .....	22
Advertencias .....	4	Instrucciones de instalación .....	23
Precauciones .....	5	Especificaciones .....	38
Instrucciones de operación		Garantía .....	40
Partes .....	6	Servicio .....	41
Funciones especiales .....	7		
Temperatura de operación .....	8		
Operación manual .....	9		
Control de la dirección del flujo de aire .....	9		
Funcionamiento del aire acondicionado .....	10		
Control remoto .....	11		
Funciones y operación del control remoto ..	12		
Pantalla del control remoto .....	14		
Instalando o reemplazando las baterías .....	15		
Timer .....	16		

---

## Manejo y eliminación de desechos

Si usa este aire acondicionado en países europeos, lea la siguiente información:

No se deshaga de este producto en centros de desechos municipales en donde no se clasifica. Es necesaria la separación de desechos para que puedan ser tratados correctamente.

Queda prohibido desechar este aparato junto con basura doméstica. Existen varias posibilidades para deshacerse de él:



- El municipio podría ofrecer sistemas de recolección que permitan eliminar residuos eléctricos sin costo para el usuario.
- Al adquirir un producto nuevo, el vendedor podría hacerse cargo gratuitamente del aparato antiguo.
- El fabricante podría retirar el aparato antiguo sin cargos para el usuario.
- Debido a que los aparatos antiguos contienen materiales de residuos valiosos, estos materiales pueden venderse a chatarreros de residuos metálicos.

El depósito incontrolado de residuos en bosques y al aire libre puede provocar daños a las personas si estas sustancias penetran hasta el agua del subsuelo y se incorporan a la cadena alimenticia.

---

## Instrucciones importantes de seguridad

Para evitar lesiones a las personas y daños a la propiedad, deben seguirse las siguientes instrucciones. Un manejo incorrecto por ignorancia de las instrucciones puede provocar daños y/o lesiones.

- No use extensiones.
- No conecte otros aparatos en el mismo contacto eléctrico.
- Sujete el conector por la clavija, no por el cable.
- Su producto está provisto de un tomacorriente polarizado tipo «Y» con cable a tierra integrado.
- No elimine la terminal de tierra ni use adaptadores.
- Si el cordón de alimentación es dañado, éste debe sustituirse por el fabricante, por su agente de servicio autorizado o por personal calificado con el fin de evitar un peligro.
- Si en su región suele haber variaciones de voltaje, use un regulador de voltaje.
- Este aparato no se destina para utilizarse por personas (incluyendo niños) cuyas capacidades físicas, sensoriales o mentales sean diferentes o estén reducidas, o carezcan de experiencia o conocimiento, a menos que dichas personas reciban una supervisión o capacitación para el funcionamiento del aparato por una persona responsable de su seguridad.
- Los niños deben supervisarse para asegurar que ellos no empleen los aparatos como juguete.
- **IMPORTANTE:** Si no sigue las advertencias y pasos anteriores, usted es enteramente responsable de los daños personales o materiales que pueda sufrir con el uso de este equipo.

Las siguientes condiciones no se consideran como uso normal del aparato:

- Si no ha sido operado de acuerdo con el instructivo de uso proporcionado en Español.
- Daños provocados por accidente, descargas eléctricas, fluctuaciones de voltaje, energía eléctrica diferente a la especificada o catástrofes.
- Si ha sido utilizado para fines comerciales, industriales o uso diferente al indicado en las instrucciones de manejo.
- Si el producto ha sido reparado por personas y/o talleres de servicio no autorizados.

---

## ADVERTENCIAS

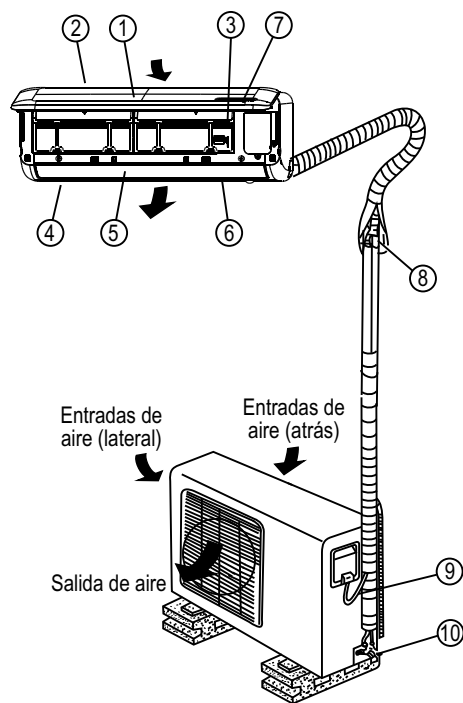
- No use extensiones eléctricas ni use un contacto eléctrico múltiple. Una conexión eléctrica pobre, un aislamiento pobre o un voltaje superior al especificado pueden causar un incendio.
- No exponga su cuerpo directamente al aire frío por periodos largos de tiempo.
- No introduzca sus dedos, varas u otros objetos por las ranuras de ingreso y salida de aire.
- Nunca trate de reparar, reubicar ni modificar el aparato. Si es necesario, siempre contacte al centro de servicio autorizado.
- Nunca desconecte el aparato jalando el cordón eléctrico, siempre sujete firmemente la clavija eléctrica y jálela fuera del contacto eléctrico, de lo contrario existe el riesgo de dañar el cordón eléctrico.
- No opere el aparato en una habitación húmeda como por ejemplo un baño o cuarto de lavandería.
- Asegúrese de que la clavija eléctrica se encuentre siempre limpia. Las clavijas sucias pueden causar un incendio o choque eléctrico.
- En caso de anomalías, como por ejemplo olor a quemado, apague inmediatamente la unidad y desconecte el cordón eléctrico del suministro de energía. Contacte al centro de servicio.
- Antes de limpiar el aparato, siempre apáguelo y desconéctelo del suministro de energía.
- Use el cordón eléctrico especificado.
- Contacte al centro de servicio autorizado para la reparación o mantenimiento del aparato.
- Debe supervisarse a los niños para asegurarse de que no jueguen con el aire acondicionado.

---

## PRECAUCIONES

- No toque ningún interruptor con las manos mojadas. Esto puede causar choque eléctrico.
- No use el aparato con ningún otro propósito que para el que fue diseñado.
- Nunca coloque alimentos, instrumentos de precisión, plantas, animales, etc. sobre la unidad.
- No exponga plantas ni animales directamente al flujo de aire frío.
- Nunca limpie el aparato usando agua. Nunca use agentes limpiadores combustibles ya que pueden causar un incendio o deformación.
- Nunca coloque objetos que usan una flama cerca del aparato ya que pueden ser afectados por el flujo de aire.
- Nunca se pare sobre la unidad exterior y nunca coloque ningún objeto sobre ella.
- Nunca use una base inestable ni oxidada.
- Nunca coloque el aire acondicionado en lugares en donde se emite gas combustible. El gas podría acumularse y causar una explosión.
- Nunca permita que el aparato trabaje por un tiempo demasiado largo con las puertas o ventanas de la habitación abiertas, tampoco si la humedad es demasiado alta.
- Si el aire acondicionado se va a usar en conjunto con calentadores, entonces el aparato debe refrescarse periódicamente, de lo contrario existe el riesgo de falta de oxígeno.
- Si el aparato no va a ser usado durante un periodo largo de tiempo, desconecte la clavija eléctrica del suministro de energía. La acumulación de polvo puede causar un incendio.
- Durante una tormenta, siempre apague el aparato y desconéctelo del suministro de energía. Los componentes eléctricos podrían dañarse.
- Revise que la línea de desagüe se encuentre correctamente conectada.
- Asegúrese de que el agua producto de la condensación pueda correr libremente, de lo contrario esta agua podría causar daños.
- El aparato debe conectarse a tierra de acuerdo con los códigos eléctricos locales.
- Por su seguridad, recomendamos instalar un disyuntor de circuitos contra fugas de tierra.

## Partes



### Unidad interior

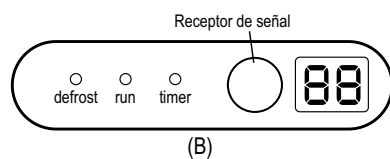
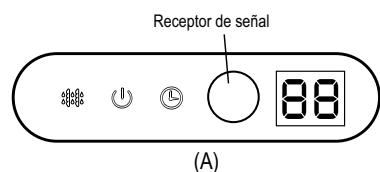
1. Panel frontal.
2. Entrada de aire.
3. Filtro de aire.
4. Salida de aire.
5. Rejilla para el flujo de aire horizontal.
6. Rejilla de persiana para el flujo de aire vertical (interior).
7. Pantalla.

### Unidad exterior

8. Tubos de conexión.
9. Cables de conexión.
10. Válvula de paro.

NOTA: Las ilustraciones en este manual tienen un carácter explicativo solamente. Su acondicionador de aire puede lucir ligeramente diferente.

## Indicadores luminosos



### Indicador de ENCENDIDO

Este indicador enciende mientras el aire acondicionado está funcionando.



### Indicador de TIMER

Se ilumina al activar el timer.



### Indicador DESCONGELAR solamente en modelos frío y calor

Este indicador se ilumina cuando el aparato comienza a descongelar automáticamente o cuando la función de control de aire caliente se activa durante el modo de calefacción.



### Indicador de temperatura (pantalla)

- Muestra los ajustes de temperatura cuando el aire acondicionado está funcionando.
- Muestra los códigos de falla.

# Instrucciones de operación

## Funciones especiales (en algunos modelos solamente)

### Detección de fugas de refrigerante

Gracias a esta nueva tecnología, la pantalla muestra "EC" y los indicadores luminosos parpadean cuando la unidad exterior detecta una fuga de refrigerante.

### Función de memoria del ángulo de la persiana (algunos modelos)

Dentro del rango de un ángulo seguro, esta función memoriza el ángulo de la persiana horizontal. Bajo las siguientes circunstancias, la persiana regresa al ángulo predeterminado:

- Al presionar el botón de control manual.
- Cuando se desconecta el aparato.

Sugerimos no seleccionar un ángulo demasiado pequeño para la persiana horizontal, ya que cuando se forma agua producto de la condensación, esta podría gotear de la persiana horizontal.

### LIMPIEZA AUTOMÁTICA (SELF CLEAN) (algunos modelos)

- Esta función se utiliza después de desactivar el modo frío, para limpiar el evaporador y mantenerlo fresco para la próxima puesta en servicio.
- La unidad opera siguiendo esta secuencia: MODO VENTILADOR SOLAMENTE (FAN ONLY) a velocidad de ventilador BAJA --- Función CALOR a velocidad de ventilador BAJA (LOW) (aplica a modelos FRÍO y CALOR solamente) --- VENTILADOR SOLAMENTE (FAN ONLY) --- PARADA --- APAGAR.

**Nota:** Esta función sólo está disponible en los modos FRÍO (COOL) (FRÍO AUTOMÁTICO, FRÍO FORZADO/AUTO COOL, FORCED COOL) y DESHUMIDIFICAR (DRY).

- Antes de seleccionar la función, se recomienda poner el aire acondicionado en marcha en modo de refrigeración durante media hora. Una vez que se ha activado la función LIMPIEZA AUTOMÁTICA (SELF

CLEAN), se anulan todos los ajustes del TIMER.

- Durante la LIMPIEZA AUTOMÁTICA, al presionar de nuevo el botón LIMPIEZA AUTOMÁTICA (SELF CLEAN) en el control remoto, el aparato se detiene y se apaga automáticamente.

### Función AIRE LIMPIO (CLEAN AIR) (en algunos modelos)

Una de los propósitos de los acondicionadores de aire es mejorar la calidad del aire interior. Este aire acondicionado está equipado con un ionizador o recolector de polvo de plasma (dependiendo de la configuración específica de cada modelo).

Gracias a los aniones generados por el ionizador, la circulación de aire que genera el aire acondicionado llena la habitación con un aire refrescante, natural y saludable. El colector de polvo de plasma genera una zona de ionización de alto voltaje a través de la cual el aire se convierte en plasma. En el interior del aparato, un filtro electrostático captura las partículas de polvo, humo y polen del aire.

### Función antimoho (Anti-mildew) (en algunos modelos)

Al desconectar el aparato en los modos FRÍO, DESHUMIDIFICAR o AUTOMÁTICO (FRÍO), el aire acondicionado continúa funcionando durante unos 7 a 10 minutos (dependiendo del modelo) en la velocidad de ventilador BAJA. Si se apaga mientras estaba trabajando en el modo CALOR, entonces la unidad continúa operando durante unos 30 segundos en la velocidad de ventilador BAJA. Esto ayuda a secar el agua producto de la condensación que se encuentra dentro del evaporador, previniendo la formación de moho. Cuando la función antimoho está activada, no encienda de nuevo el aire acondicionado sino hasta que el aparato esté completamente apagado.

## Cuadro de temperaturas de operación

Modo Temperatura	Modo ENFRIAR (COOL)	Modo CALENTAR (HEAT) (en algunos modelos)	Función DESHUMIDIFICAR (DRY) (en algunos modelos)
Temperatura ambiente	17° C ~ 32° C (62° F ~ 90° F)	0° C ~ 30 °C (32° F ~ 86° F)	10° C ~ 32 °C (50° F ~ 90° F)
Temperatura exterior	0° C ~ 50° C (32° F ~ 122° F)	-15° C ~ 30° C (5° F ~ 86° F)	0° C ~ 50° C (32° F ~ 122° F)
	-15° C ~ 50° C (5° F ~ 122° F) Para modelos con sistema de enfriamiento de baja temperatura.		

### Notas:

- El rendimiento óptimo se obtiene dentro de estos rangos de temperatura de operación. Si el aire acondicionado se utiliza fuera de las condiciones arriba indicadas, es posible que se activen algunos dispositivos de protección que podrían causar que el aparato opere anormalmente.
- Si el aire acondicionado opera en el modo de enfriamiento por un largo periodo de tiempo y la humedad relativa es alta (por encima de 80%), entonces podría ser que el agua producto de la condensación gotee desde la unidad. En tal caso, ajuste la persiana de flujo de aire vertical en el ángulo máximo (vertical con respecto al piso) y seleccione el modo de ventilador (FAN) en la posición ALTO (HIGH).

Sugerencia: Bajo el modo de CALEFACCIÓN (HEAT), cuando la temperatura exterior se encuentra por debajo de 0 °C (32 °F), recomendamos mantener conectada la máquina para garantizar que opere suavemente.



## Operación manual

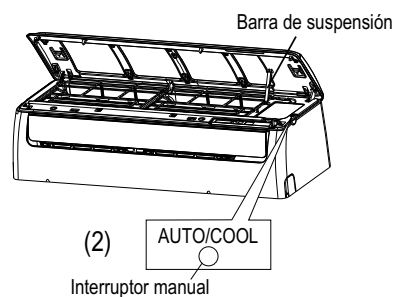
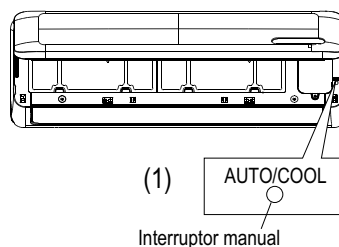
Las unidades están equipadas con un interruptor para activar el modo de operación de emergencia. Se tiene acceso a este interruptor abriendo el panel frontal. Este interruptor se usa para operar manualmente el aparato en caso de que el control remoto falle o el aparato requiera mantenimiento.

**IMPORTANTE:** La unidad debe estar apagada antes de operar el botón de control manual. Si la unidad está en operación, presione repetidamente el botón de control manual hasta que se apague la unidad.

1. Abra y levante el panel frontal hasta un ángulo en que se bloquee produciendo un clic. En algunos modelos utilice las barras de suspensión para soportar el panel.
2. Presionar una sola vez el botón de control manual lo lleva a la operación automática (AUTO) forzada. Si presiona dos veces el botón dentro de un periodo de cinco segundos, la unidad opera bajo el modo de ENFRIAMIENTO (COOL) forzado.
3. Cierre firmemente el panel hasta su posición original.

### PRECAUCIÓN:

- Este interruptor se usa solamente para efectuar pruebas. Es preferible no usarlo con otro propósito.
- Para restablecer la operación con el control remoto, use directamente dicho mando.



## Control de la dirección del flujo de aire

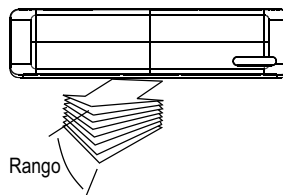
- Ajuste correctamente la dirección del flujo de aire para evitar incomodidades o temperaturas irregulares en la habitación.
- Ajuste la persiana horizontal con el control remoto.
- Ajuste la persiana vertical manualmente.

### Ajuste la dirección de flujo de aire vertical (arriba - abajo)

Realice esta acción mientras el aparato está funcionando.

Use el control remoto para ajustar la dirección de flujo de aire. La persiana horizontal

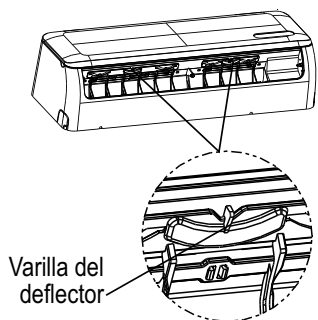
se desplaza 6° cada vez que presiona el botón, o se mueve hacia arriba y hacia abajo automáticamente. Para más detalles, consulte las "Instrucciones de operación del control remoto".



### Ajuste la dirección de flujo de aire horizontal (izquierda - derecha)

Mueva manualmente la barra del deflector para ajustar el flujo de aire en la dirección deseada.

**IMPORTANTE:** No coloque sus dedos dentro del panel del lado del ventilador ni de succión. El ventilador interior de alta velocidad podría ocasionar lesiones o dañarse.



### PRECAUCIONES

- No opere el aire acondicionado durante periodos prolongados de tiempo con el flujo de aire orientado hacia abajo en los modos de frío o deshumidificar. En caso contrario puede formarse agua producto de la condensación sobre la superficie de la persiana horizontal causando que dicha agua gotee sobre el piso o muebles.
- Cuando enciende el aire acondicionado inmediatamente después de haberlo detenido, la persiana horizontal no podrá moverse durante unos 10 segundos aproximadamente.
- El ángulo de la persiana horizontal no debe ser demasiado pequeño, ya que ello podría provocar un funcionamiento deficiente del FRÍO o la CALEFACCIÓN debido a un flujo de aire demasiado restringido.
- No mueva manualmente la persiana horizontal. De lo contrario la persiana se desincronizará. Detenga el aparato, desconecte el enchufe durante unos segundos y luego vuelva a poner en marcha el aire acondicionado.

---

## Funcionamiento del aire acondicionado

### Modo AUTOMÁTICO (AUTO)

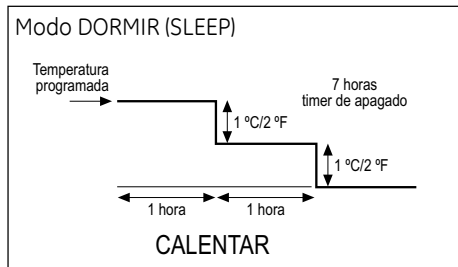
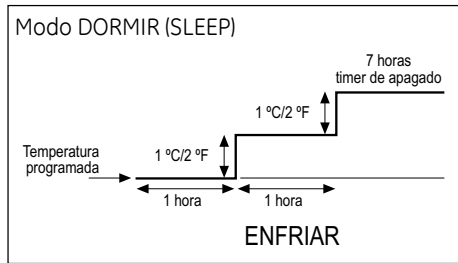
Cuando selecciona el modo AUTOMÁTICO (AUTO), el aparato selecciona automáticamente las funciones de enfriamiento, calefacción (solamente en modelos enfriar/calefacción) o solamente ventilador dependiendo de la temperatura ingresada y la temperatura ambiente.

El aire acondicionado controla automáticamente la temperatura de la habitación de acuerdo con la temperatura que usted haya programado.

Si no se siente cómodo con la temperatura del modo AUTOMÁTICO, usted puede modificar la temperatura.

### Modo DORMIR (SLEEP)

Cuando presiona el botón DORMIR (SLEEP) en el control remoto durante los modos de enfriamiento, calefacción (en modelos con frío y calefacción solamente) o AUTOMÁTICO, el aire acondicionado incrementa (enfriar) o disminuye (caliente) automáticamente 1°C/2°F por hora durante las primeras 2 horas. Después mantiene la temperatura constante durante 5 horas y, a continuación se detiene. Este modo ahorra energía y proporciona comodidad durante la noche.



#### Modo DESHUMIDIFICAR (DRY)

- La velocidad del ventilador es controlada automáticamente bajo el modo DESHUMIDIFICAR (DRY).
- Bajo el modo DESHUMIDIFICAR (DRY), si la temperatura ambiente es inferior a 10 °C (50 °F), entonces el compresor se detiene y se enciende hasta que la temperatura supere los 12 °C (54 °F).

#### Operación óptima

Para conseguir un desempeño óptimo, tenga en cuenta lo siguiente:

- Ajuste correctamente el flujo de aire para que no quede orientado directamente hacia las personas.
- Ajuste la temperatura para conseguir la comodidad máxima posible. No seleccione niveles excesivos de temperatura.
- Bajo los modos de FRÍO o CALEFACCIÓN cierre puertas y ventanas. De lo contrario el rendimiento del aparato se reducirá.
- Use el botón TIMER DE ENCENDIDO (TIMER ON) del control remoto para programar una hora de inicio para el aire acondicionado.
- No coloque objetos cerca de la entrada o salida de aire, ya que ello podría reducir la eficiencia del aire acondicionado y provocar que se detenga.
- Limpie periódicamente el filtro de aire. En caso contrario, podría reducirse la eficiencia del enfriamiento o calefacción.
- No opere el aparato con la persiana horizontal en posición de cierre.

## Control remoto

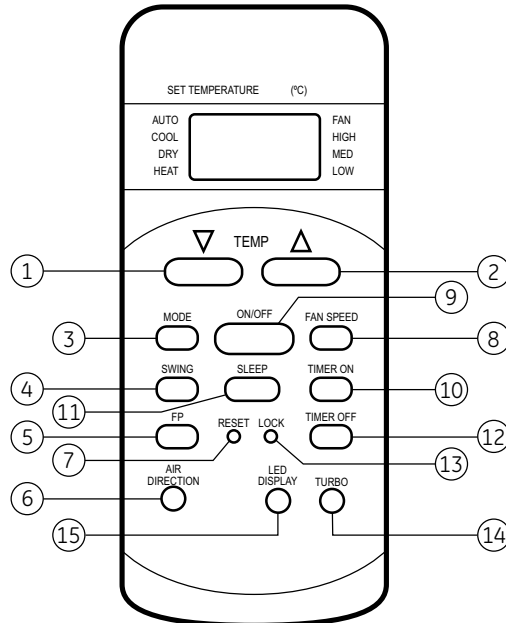
#### Funciones generales

- Modos de operación: AUTOMÁTICO (AUTO), ENFRIAR (COOL), DESHUMIDIFICAR (DRY), CALEFACCIÓN (HEAT) (en algunos modelos solamente) y VENTILADOR (FAN)
- Timer de 24 horas
- Rango de temperatura programable: 17 °C (62 °F) a 30 °C (86 °F)
- Función completa del LCD (Liquid Cristal Display)

#### Especificaciones del control remoto

Tensión nominal	3,0 V (2 baterías secas LR03 X 2)
Distancia de transmisión	8 m
Temperatura de operación	-5 °C a 60 °C

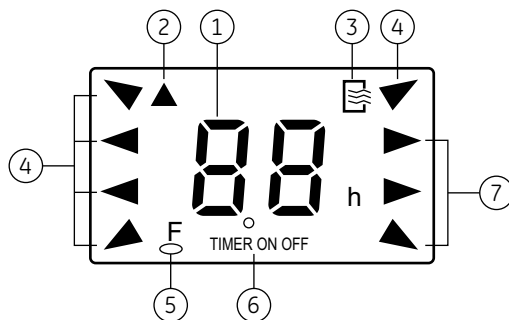
## Funciones del control remoto



1. Botón decremento de TEMPERATURA (TEMP): Presione este botón para disminuir la temperatura ambiente programada en segmentos de 0,55 °C (1 °F) hasta llegar a 16,7 °C (62 °F).
2. Botón incremento de TEMPERATURA (TEMP): Presione este botón para aumentar la temperatura ambiente programada en segmentos de 0,55 °C (1 °F) hasta llegar a 30,0 °C (86 °F).
3. Botón selector de MODO (MODE): Cada vez que presione este botón el modo de operación va cambiando en el siguiente orden:  
AUTOMÁTICO (AUTO), ENFRIAR (COOL), DESHUMIDIFICAR (DRY), CALEFACCION (HEAT) (en algunos modelos solamente) y VENTILADOR (FAN).  
NOTA: No seleccione el modo CALEFACCION (HEAT) si el modelo de su aparato solamente enfría. El modo CALEFACCION (HEAT) no es soportado por los modelos que enfrían solamente.
4. Botón de OSCILACION (SWING): Presione este botón para activar la función de oscilación automática de la persiana horizontal. Presione de nuevo el botón para desactivar.
5. Botón FP: Durante el modo de CALEFACCION (HEAT), presione este botón y la unidad operará con la velocidad de ventilador ALTA con la temperatura seleccionada automáticamente en 8 °C (46 °F). La pantalla de la unidad interior muestra "FP". Para cancelar esta función, puede presionar cualquiera de estos botones: ENCENDER/APAGAR (ON/OFF), MODO (MODE, VELOCIDAD DE VENTILADOR (FAN SPEED), INCREMENTO o DECREMENTO DE TEMPERATURA, TIMER, DORMIR (SLEEP) o FP.
6. Botón DIRECCION DE AIRE (AIR DIRECTION): Úselo para cambiar el movimiento de la persiana y seleccionar la dirección de flujo de aire arriba/abajo. La persiana se mueve en un ángulo de 6° cada vez que presiona este botón.

7. Botón REAJUSTE (RESET): Cuando presiona el botón REAJUSTE, todos los ajustes programados en ese momento se cancelan y el control regresa a las posiciones iniciales.
8. Botón VELOCIDAD DE VENTILADOR (FAN SPEED): Se usa para seleccionar la velocidad del ventilador en cuatro pasos: AUTOMÁTICA (AUTO), BAJA (LOW), MEDIA (MED) o ALTA (HIGH). Cada vez que presiona este botón, la velocidad del ventilador cambia.
9. Botón ENCENDER/APAGAR (ON/OFF): Presione este botón para iniciar la operación de la unidad, y presiónelo de nuevo para detenerla.
10. Botón TIMER de ENCENDIDO (TIMER ON): Presione este botón para iniciar una secuencia de tiempo de encendido automático. Cada vez que presiona el botón, aumenta el tiempo programado en 30 minutos. Cuando el tiempo ingresado alcanza 10:00, cada vez que presione el botón, el tiempo programado aumenta en 60 minutos. Para cancelar el timer, simplemente seleccione un tiempo de 0.00.
11. Botón DORMIR (SLEEP): Presione este botón para ir a la función de ahorro de energía. Presiónelo de nuevo para cancelar. Esta función puede ser usada solamente en los modos ENFRIAR, CALEFACCIÓN (algunos modelos) y AUTOMÁTICO, y mantiene una temperatura cómoda. NOTA: Mientras la unidad está operando bajo el modo DORMIR, éste se cancela si usted presiona cualquiera de estos botones: MODO (MODE), VELOCIDAD DE VENTILADOR (FAN SPEED) o ENCENDER/APAGAR (ON/OFF).
12. Botón TIMER de APAGADO (TIMER OFF): Presione este botón para iniciar una secuencia de tiempo de apagado automático. Cada vez que presiona el botón, aumenta el tiempo programado en 30 minutos. Cuando el tiempo ingresado alcanza 10:00, cada vez que presione el botón, el tiempo programado aumenta en 60 minutos. Para cancelar el timer, simplemente seleccione un tiempo de 0.00.
13. Botón BLOQUEO (LOCK): Cuando usted presiona el botón embutido de BLOQUEO (LOCK), las posiciones actuales se bloquean y el control remoto no acepta ninguna operación exceptuando la de bloqueo. Presiónelo de nuevo para desbloquear.
14. Botón TURBO: Activa y desactiva la función TURBO. La función TURBO permite a la unidad alcanzar la temperatura ingresada en el tiempo más corto posible. Cuando se presiona este botón durante el modo ENFRIAR, el aire acondicionado enfría a la máxima potencia usando una velocidad del ventilador super alta. Cuando se presiona este botón durante el modo CALEFACCIÓN (HEAT) (en algunos modelos solamente), el calentador eléctrico es energizado para proporcionar una rápida calefacción.
15. Botón PANTALLA (DISPLAY): Presione este botón para hacer desaparecer los dígitos de la pantalla del aire acondicionado. Presiónelo de nuevo para activarla (no aplica a las unidades que carecen de esta función).

## Pantalla digital



1. Área de **PANTALLA DIGITAL**: Esta área muestra la temperatura seleccionada y en la función de timer, muestra la información de encendido o apagado. Si se encuentra en el modo de ventilador no aparece nada.
2. Indicador de **TRANSMISION**: Este indicador parpadea una vez cuando el control remoto transmite señales a la unidad interna.
3. Indicador **ENCENDER/APAGAR**: Este símbolo aparece cuando la unidad se enciende con el control remoto, y desaparece cuando se apaga la unidad.
4. Indicador **MODO DE OPERACIÓN**: Cuando presiona el botón MODO (MODE) muestra el modo actual AUTOMÁTICO (AUTO), ENFRIAR (COOL), DESHUMIDIFICAR (DRY), CALEFACCIÓN (HEAT) (en algunos modelos solamente) y VENTILADOR (FAN).
5. Indicador **BLOQUEO**: Se muestra en pantalla presionando el botón BLOQUEO (LOCK). Presiónelo de nuevo para hacerlo desaparecer.
6. Indicador **TIMER**: Esta área de la pantalla muestra la posición del timer. Si solamente está programada la hora de inicio, entonces muestra TIMER de ENCENDIDO (TIMER ON). Si solamente está programada la hora de apagado entonces muestra TIMER de APAGADO (TIMER OFF). Si se han programado ambas funciones, entonces muestra ambas, lo que significa que usted ha programado ambas, la hora de encendido y la de apagado.
7. Indicador **VELOCIDAD de VENTILADOR (FAN SPEED)**: Presione el botón VELOCIDAD DE VENTILADOR (FAN SPEED) para seleccionar una velocidad de ventilador AUTOMÁTICA (AUTO), BAJA (LOW), MEDIA (MED) o ALTA (HIGH). La pantalla muestra la velocidad seleccionada, exceptuando el modo AUTO.

**NOTA:** La ilustración es demostrativa solamente. Durante la operación la pantalla muestra los símbolos en funcionamiento solamente.

---

## Instalando o reemplazando las baterías

El control remoto usa dos baterías alcalinas (LR03x2).

- Para instalar las baterías, deslice la tapa trasera del compartimiento de baterías e instálelas de acuerdo con la polaridad (+ y -) mostrada en el interior del compartimiento.
- Para reemplazar baterías agotadas, use el mismo método que el apartado anterior.

### NOTAS:

- Cuando reemplace las baterías, no use baterías ya usadas o diferentes tipos de baterías. Podría causar un mal funcionamiento del control remoto.
- Si no va a usar el control remoto durante varias semanas, retire las baterías. De lo contrario el líquido de las baterías podría fugarse y dañar el control remoto.
- Con un uso normal, la vida media de las baterías es de aproximadamente 6 meses.
- Reemplace las baterías cuando la unidad interior no responda con el pitido, o si el indicador de transmisión no se ilumina.
- No disponga de las baterías como desechos municipales sin clasificar. Es necesaria la separación y recolección de este tipo de desechos.

---

## Modo AUTOMÁTICO (AUTO)

Encienda el interruptor y el indicador OPERACION (OPERATION) en la pantalla de la unidad interior comienza a parpadear, y se apaga después de parpadear 6 veces.

1. Use el botón MODO (MODE) para seleccionar AUTOMÁTICO (AUTO).
2. Presione el botón TEMPERATURA (TEMP) para ingresar la temperatura deseada dentro del rango de 16,7 °C (62 °F) y 30 °C (86 °F).
3. Presione el botón de ENCENDER/APAGAR (ON/OFF) para iniciar el aire acondicionado. El indicador OPERACIÓN (OPERATION) en la pantalla de la unidad interior se ilumina. Se establece automáticamente una velocidad para el ventilador, y la pantalla del control remoto no muestra ningún indicador de la velocidad del ventilador.

4. Para detener la unidad, presione de nuevo el botón de ENCENDER/APAGAR (ON/OFF).

### NOTAS:

- En el modo AUTOMÁTICO, el aire acondicionado selecciona lógicamente entre los modos ENFRIAR, VENTILADOR y CALEFACCIÓN (en algunos modelos), detectando la diferencia entre la temperatura ambiente de la habitación y la temperatura programada con el control remoto.
- Si el modo AUTOMÁTICO no le satisface, puede cambiar al modo deseado manualmente.

---

## ENFRIAR, CALEFACCION (en algunos modelos) y VENTILADOR

Si el modo AUTOMÁTICO no le satisface, usted puede manualmente anularlo usando los modos ENFRIAR, CALEFACCION (en algunos modelos solamente) o VENTILADOR.

1. Presione el botón TEMPERATURA (TEMP) para programar una temperatura deseada dentro de un rango de 16,7 °C (62 °F) y 30 °C (86 °F).
2. Presione el botón VELOCIDAD DE VENTILADOR (FAN SPEED) para seleccionar una velocidad entre AUTOMÁTICA (AUTO), ALTA (HIGH), MEDIA (MED) o BAJA (LOW).

3. Presione el botón ENCENDER/APAGAR (ON/OFF), el indicador de operación se enciende y el aire acondicionado comienza a funcionar como usted lo ha programado. Presione de nuevo el botón ENCENDER/APAGAR (ON/OFF) para detener la unidad.

NOTA: El modo VENTILADOR (FAN) no puede usarse para controlar la temperatura.

---

## Deshumidificar

1. Presione el botón MODO (MODE) para seleccionar DESHUMIDIFICAR (DRY).
2. Presione los botones TEMPERATURA (TEMP) para ingresar una temperatura deseada entre 16,7 °C (62 °F) y 30 °C (86 °F).
3. Presione el botón ENCENDER/APAGAR (ON/OFF), el indicador de operación se enciende y el aire acondicionado comienza a operar en el modo DESHUMIDIFICAR con una velocidad de ventilador BAJA. Para detener la operación de la unidad, presione de nuevo el botón ENCENDER/APAGAR (ON/OFF).

**NOTA:** Debido a la diferencia entre las temperaturas programada y la real de la habitación, el aire acondicionado se pondrá en funcionamiento automáticamente varias veces durante el modo DESHUMIDIFICAR sin que operen los modos ENFRIAR (COOL) y VENTILADOR (FAN).

---

## Timer

Presione el botón TIMER de ENCENDIDO (TIMER ON) para programar la hora de encendido y el botón TIMER de APAGADO (TIMER OFF) para programar la hora de parada.

### Para programar la hora de encendido:

1. Presione el botón TIMER de ENCENDIDO (TIMER ON), la pantalla del control remoto muestra TIMER ON (TIMER DE ENCENDIDO) así como el último tiempo que usted ingresó para esta función y la letra "h". Ahora está usted listo para reprogramar la hora de encendido de la unidad.
2. Presione de nuevo el botón TIMER de ENCENDIDO (TIMER ON), para ingresar la cantidad de tiempo que debe transcurrir para que la unidad se encienda.
3. Tras programar el TIMER de ENCENDIDO hay un retraso de medio segundo antes que el control remoto transmita la señal al aire acondicionado. Después de unos 2 segundos más, la letra "h" desaparece y la temperatura programada reaparece en la pantalla digital.



#### Para programar la hora de apagado:

1. Presione el botón TIMER de APAGADO (TIMER OFF), la pantalla del control remoto muestra TIMER OFF (TIMER DE APAGADO) así como el último tiempo que usted ingresó para esta función y la letra "h". Ahora usted está listo para reprogramar la hora de apagado de la unidad.
2. Presione de nuevo el botón TIMER de APAGADO (TIMER OFF), para ingresar la cantidad de tiempo que debe transcurrir para que la unidad se apague.
3. Tras programar el TIMER de APAGADO hay un retraso de medio segundo antes que el control remoto transmita la señal al aire acondicionado. Después de unos 2 segundos más, la letra "h" desaparece y la temperatura programada reaparece en la pantalla digital.

#### Para programar ambas, la hora de encendido y de parada

1. Presione el botón TIMER de ENCENDIDO (TIMER ON), la pantalla del control remoto muestra TIMER ON (TIMER DE ENCENDIDO) así como el último tiempo que usted ingresó para esta función y la letra "h". Ahora usted está listo para reprogramar la hora de encendido de la unidad.
2. Presione de nuevo el botón TIMER de ENCENDIDO (TIMER ON), para ingresar la cantidad de tiempo que debe transcurrir para que la unidad se encienda.

3. Presione el botón TIMER de APAGADO (TIMER OFF), la pantalla del control remoto muestra TIMER OFF (TIMER DE ENCENDIDO) así como el último tiempo que usted ingresó para esta función y la letra "h". Ahora usted está listo para reprogramar la hora de encendido de la unidad.
4. Presione de nuevo el botón TIMER de APAGADO (TIMER OFF), para ingresar la cantidad de tiempo que debe transcurrir para que la unidad se apague.
5. Tras programar el TIMER hay un retraso de medio segundo antes que el control remoto transmita la señal al aire acondicionado. Después de unos 2 segundos más, la letra "h" desaparece y la temperatura programada reaparece en la pantalla digital.

#### Para modificar o cancelar el timer

- Para cambiar cantidad de tiempo para cualquiera de los dos timers, solamente tiene que presionar el botón correspondiente TIMER de ENCENDIDO (TIMER ON) o TIMER de APAGADO (TIMER OFF), y reprogramar la hora.
- Para cancelar el programa del TIMER, solamente tiene que ingresar un tiempo de 0:00.

**NOTA:** El tiempo programado es relativo, no se basa en la hora del día.

---

## Precauciones relacionadas con el control remoto

- Asegúrese de que no existan obstáculos entre el control remoto y el receptor de señal en la unidad interior, de lo contrario el aire acondicionado no trabajará.
- Mantenga el control remoto alejado de líquidos.
- Proteja el control remoto de temperaturas altas y exposición a la radiación.
- Mantenga el receptor de señal de la unidad interior fuera del alcance de la luz directa del sol, de lo contrario el aire acondicionado no trabajará apropiadamente.
- Mantenga el control remoto alejado de interferencia electromagnética (EMI) generada por otros aparatos electrodomésticos.

## Cuidado y mantenimiento

### ⚠ ADVERTENCIA: ANTES DE LLEVAR A CABO CUALQUIER TRABAJO DE LIMPIEZA, APAGUE EL SISTEMA

**IMPORTANTE:** Antes de limpiar la unidad interior, desconéctela del suministro de energía eléctrica.

#### Limpeza de la unidad

Limpe la unidad usando un trapo suave y seco. Si la unidad está muy sucia, límpiela usando un trapo humedecido en agua templada. No use blanqueador ni productos abrasivos.

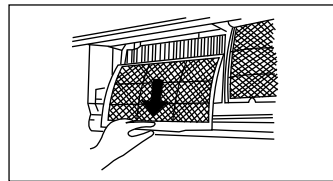
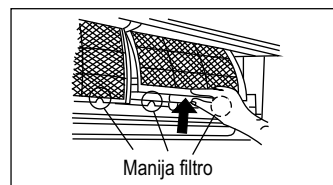
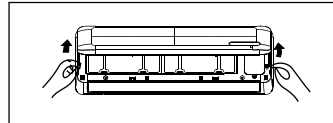
#### PRECAUCIONES

- Si la unidad interior está muy sucia, puede usarse un paño humedecido en agua fría para limpiarla. Después, pase un paño suave y seco.
- No utilice un paño o plumero tratado con productos químicos para limpiar la unidad.
- No utilice gasolina, thinner, polvos para pulir ni solventes similares para la limpieza. Estos productos pueden causar que las superficies de plástico se agrieten o deformen.
- No utilice nunca agua a una temperatura superior a 40 °C (104 °F) para limpiar el panel frontal, ya que podría provocar deformación o decoloración.

## Limpeza del filtro de aire

Un filtro de aire obstruido reduce la eficiencia de enfriamiento de la unidad. Limpie el filtro cada 2 semanas.

1. Levante el panel frontal de la unidad interior hasta un ángulo en el que se bloquee produciendo un clic. En algunos modelos, utilice las barras de suspensión para apoyar el panel.
2. Tome la jaladera del filtro de aire, levante un poco el filtro de aire para sacarlo de su soporte, y a continuación tire de él hacia abajo.
3. Extraiga el filtro de aire de la unidad interior.
  - Limpie el filtro de aire cada dos semanas.
  - Limpie el filtro de aire con una aspiradora o agua y luego déjelo secar en un lugar fresco.

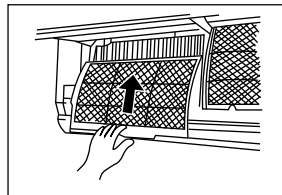
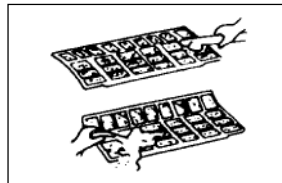
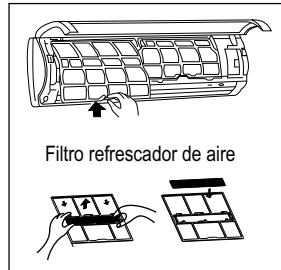


4. Extraiga el filtro refrescante de aire (en algunos modelos solamente) de su marco de soporte.

- Limpie el filtro refrescante de aire como mínimo una vez al mes y reemplácelo cada 4 ó 5 meses.
- Límpielo con una aspiradora y déjelo secar en un lugar fresco.

5. Reinstale el filtro refrescante de aire en su sitio.

6. Reintroduzca la parte superior del filtro de aire en la unidad, asegúrese de que los bordes izquierdo y derecho queden correctamente alineados y coloque el filtro en su sitio.



---

## Ausencias largas

Si tiene previsto no utilizar el aparato durante un periodo largo de tiempo, realice lo siguiente:

1. Limpie la unidad interior y los filtros.
2. Ponga el ventilador en operación durante medio día para secar el interior de la unidad.
3. Apague el aire acondicionado y desconéctelo del suministro de energía eléctrica.

4. Retire las baterías del control remoto. La unidad exterior necesita mantenimiento y limpieza periódicos. No intente hacer estas tareas usted mismo. Contacte al centro de servicio autorizado.

---

## Revisión antes de encender el aire acondicionado

- Compruebe que el cordón eléctrico no esté roto ni desconectado.
- Limpie la unidad interior y los filtros.
- Compruebe que el filtro del aire esté instalado.
- Si el aire acondicionado no se ha utilizado durante un tiempo prolongado, compruebe que la salida y entrada de aire no estén bloqueadas.

---

## PRECAUCIONES relacionadas con el mantenimiento

- No toque las partes metálicas del aparato al extraer el filtro. El manejo de esquinas metálicas afiladas puede provocar lesiones.
- No use agua para limpiar el interior del aire acondicionado. La exposición al agua puede destruir el aislamiento y provocar descargas eléctricas.
- Al limpiar la unidad, compruebe primero que la alimentación eléctrica y el disyuntor estén desconectados.
- No lave el filtro de aire con agua caliente a más de 40 °C (104 °F). Sacuda el filtro para retirar el agua y deje que el filtro se seque por completo a la sombra. No exponga el filtro a la luz directa del sol, podría arrugarse o encogerse.

---

## Operación normal

Las siguientes situaciones pueden producirse durante un funcionamiento normal:

### **Sistema de protección del aire acondicionado**

- **Protección del compresor**  
El compresor no puede encender de nuevo durante 3 a 4 minutos después de que se ha apagado.
- **Sin aire frío en el modo de calefacción (sólo en modelos con enfriamiento y calefacción)**  
El aparato se ha diseñado para que no emita aire frío en modo CALEFACCIÓN cuando el intercambiador de calor de la unidad interior se encuentra en uno de los tres estados siguientes y aún no se ha alcanzado la temperatura programada:  
A) Cuando acaba de iniciar la calefacción.  
B) Descongelado.  
C) Calefacción a baja temperatura.  
El ventilador de la unidad interior o exterior se detiene durante el descongelado (en modelos enfriamiento y calefacción solamente).
- **Descongelado (en modelos enfriamiento y calefacción solamente)**  
Mientras el ciclo de calor está activado, puede generarse hielo sobre la unidad exterior si la temperatura exterior es baja y la humedad es alta resultando en una disminución de la eficiencia del aparato para producir calor.

En esta situación, el aire acondicionado detiene automáticamente el modo de calefacción e inicia el descongelado. El tiempo de descongelado puede variar de 4 a 10 minutos en de acuerdo con la temperatura exterior y de la cantidad de hielo acumulada sobre la unidad exterior.

### **Neblina blanca que sale de la unidad interior**

- Es posible que se forme una neblina blanca debido a una gran diferencia de temperaturas entre la entrada y la salida de aire en modo FRÍO en un ambiente que tiene un alto nivel de humedad relativa.
- Es posible que se forme una neblina blanca debido a la humedad que genera el proceso de descongelación cuando se vuelve a poner en marcha el aire acondicionado en modo CALEFACCIÓN después del descongelado.

### Nivel bajo de ruido

- Es posible que escuche un suave siseo cuando el compresor está funcionando o justo cuando se detiene. Se trata del ruido que produce el refrigerante al fluir o detenerse.
- Podría escuchar también un chirrido o crujido suave cuando el compresor está funcionando o justo cuando se detiene. Esto es resultado de la expansión causada por el calor y la contracción causada por el frío sobre las piezas de plástico del aparato mientras la temperatura cambia.
- Es posible que la persiana produzca un ruido cuando regresa a su posición original al encender el aparato.

### La unidad interior expulsa polvo

- Esto es normal cuando no se ha utilizado el aire acondicionado durante un periodo largo de tiempo o al utilizar la unidad por primera vez.

### Olor procedente de la unidad interior

- Esto es causado por la unidad interior al impregnarse de olores de los materiales de construcción, muebles o humo.

### El aire acondicionado cambia al modo SOLAMENTE VENTILADOR (FAN ONLY) desde los modos ENFRIAR o CALEFACCIÓN (solamente en modelos de enfriamiento y calefacción)

- Cuando la temperatura ambiente alcanza a la temperatura programada del aire acondicionado, el compresor se detiene automáticamente y el aparato cambia al modo SOLAMENTE VENTILADOR. El compresor se enciende de nuevo cuando la temperatura ambiente aumenta durante el modo ENFRIAR, o desciende durante el modo CALEFACCIÓN (solamente en modelos de enfriamiento y calefacción).

### Después de apagarlo, el aparato activa la función ANTI-MOHO

- Al apagar la unidad en los modos FRÍO (FRÍO AUTOMÁTICO, FRÍO FORZADO) y DESHUMIDIFICAR, el aire acondicionado activa la función ANTI-MOHO durante 7 a 10 mi-

nutos. Si apaga el aire acondicionado durante el modo de CALEFACCIÓN (en algunos modelos solamente), entonces continúa operando durante unos 30 segundos con la velocidad BAJA de ventilador, después se detiene se apaga automáticamente.

Es posible que se forme agua sobre la superficie de la unidad interior cuando el aparato enfría en un ambiente que tiene una humedad relativa alta (superior al 80%). Ajuste la persiana horizontal en la posición de salida de aire máxima y seleccione la velocidad de ventilador ALTA (HIGH).

### Modo de calefacción (algunos modelos solamente)

- Durante el modo de calefacción el aire acondicionado transporta calor de la unidad exterior y lo libera a través de la unidad interior. Cuando la temperatura exterior desciende, el calor extraído por el aire acondicionado también desciende. Al mismo tiempo, la carga calorífica del aire acondicionado se incrementa debido a la mayor diferencia entre las temperaturas interior y exterior. Si el aire acondicionado no puede proporcionar una temperatura confortable, le sugerimos que utilice un aparato calefactor complementario.

### Reinicio automático

- Un apagón durante la operación, detiene por completo a la unidad.
- En modelos sin la función REINICIO AUTOMÁTICO, al restaurarse el suministro de energía eléctrica, el indicador OPERACIÓN (OPERATION) en la unidad interior empieza a parpadear. Para reanudar la operación, presione el botón ENCENDER/APAGAR (ON/OFF) del control remoto. En modelos equipados con la función REINICIO AUTOMÁTICO, al restaurarse el suministro de energía, la unidad arranca de nuevo y la función de memoria preserva las posiciones previas de los controles.

## Consejos para solucionar problemas

Si se produce alguna de estas fallas, apague inmediatamente el aire acondicionado. Desconéctelo del suministro de energía y conéctelo de nuevo. Si el problema persiste, entonces contacte al centro de servicio autorizado.

- El indicador de OPERACIÓN u otros indicadores parpadean.
- Se queman los fusibles frecuentemente o se dispara frecuentemente el disyuntor de circuitos.
- Ha ingresado un objeto o agua al interior del aparato.
- El control remoto no funciona o lo hace de forma anormal.
- La pantalla muestra alguno de los siguientes códigos: E0, E1, E2, E3... o P0, P1, P2, P3...

Problema	Causa posible	Procedimiento a seguir
La unidad no enciende	Corte de alimentación eléctrica.	Espere a que se reanude el suministro de energía eléctrica.
	Es posible que la unidad se haya desconectado.	Compruebe que el enchufe esté correctamente insertado en la toma de corriente.
	Es posible que se haya quemado un fusible	Reemplace el fusible.
	Es posible que se hayan agotado las baterías del control remoto.	Reemplace las baterías.
	El tiempo programado para el timer es incorrecto.	Espere o anule el tiempo programado para el timer.
La unidad no enfría o calienta (algunos modelos solamente) la habitación satisfactoriamente mientras fluye aire desde el aire acondicionado.	Selección incorrecta de temperatura.	Ajuste la temperatura correctamente. Para una información más detallada, consulte las instrucciones para el control remoto.
	Filtro de aire sucio o bloqueado.	Limpie el filtro de aire.
	Puertas o ventanas abiertas.	Cierre puertas y ventanas.
	Entrada o salida de aire de las unidades interior o exterior bloqueada.	Elimine las obstrucciones y después encienda de nuevo la unidad.
	Se ha activado la protección de 3 ó 4 minutos del protector.	Espere.

Si el problema no se soluciona, contacte al distribuidor local o al centro de servicio autorizado más próximo. Asegúrese de proporcionar información detallada sobre el fallo e indique el número de modelo de la unidad.

**Nota:** No intente reparar usted mismo la unidad. Consulte siempre con un centro de servicio autorizado.

# Instrucciones de instalación

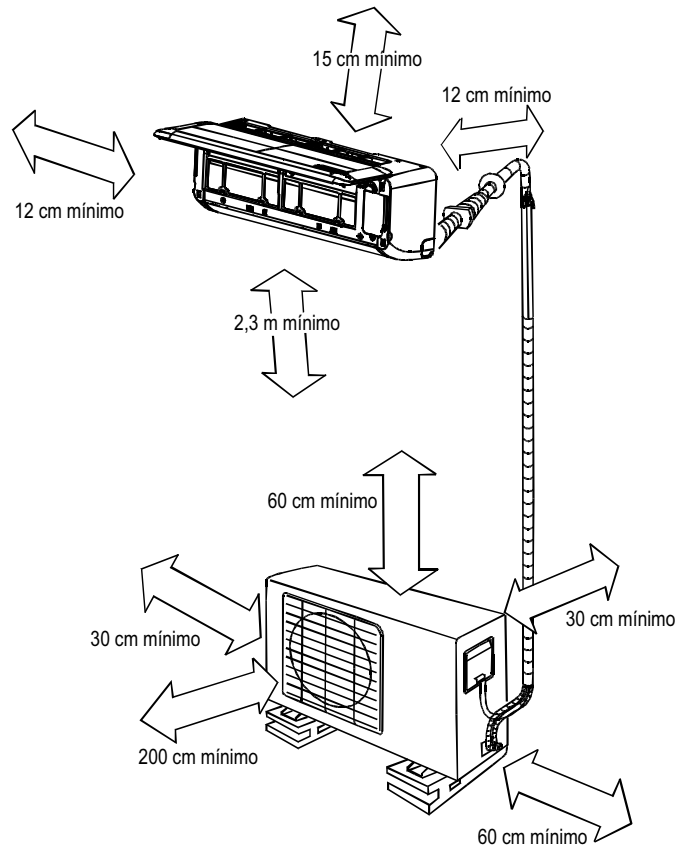
---

## PRECAUCIONES Y ADVERTENCIAS

Lea atentamente estas precauciones de seguridad antes de instalar y operar el aparato.

- Lea cuidadosamente estas instrucciones para asegurarse de que el aparato sea instalado correctamente.
- Si el cordón de alimentación es dañado, éste debe sustituirse por el fabricante, por su agente de servicio autorizado o por personal calificado con el fin de evitar un peligro.
- La instalación debe realizarse de acuerdo con los reglamentos locales, y por personal autorizado solamente.
- Contacte al centro de servicio autorizado para la reparación, mantenimiento e instalación de esta unidad.
- Las ilustraciones contenidas en este manual son ilustrativas solamente.
- El diseño y las especificaciones están sujetas a cambios sin previo aviso debido a nuestra política de mejora continua. Para obtener más detalles, contacte al fabricante o distribuidor que le vendió el aparato.
- Instale el sistema estrictamente de acuerdo con estas instrucciones. Si la instalación es defectuosa, provocará fugas de agua, choque eléctrico o incendio.
- Utilice las partes incluidas y especificadas para la instalación, de lo contrario causará que el aparato caiga, fugas de agua, incendio o choque eléctrico.
- Instale en un lugar firme y fuerte capaz de soportar el peso de los aparatos. Si la resistencia no es suficiente o la instalación no se realiza correctamente, los aparatos podrían caer y causar lesiones.
- Para los trabajos eléctricos, siga las normas y reglamentos nacionales y estas instrucciones de instalación. Deben utilizarse un circuito independiente y un solo contacto eléctrico. Si la capacidad del circuito eléctrico no es suficiente o hay defectos en la línea eléctrica, esto podría causar un incendio o choque eléctrico.
- Utilice el cable especificado, haga conexiones firmes y sujete el cable con abrazaderas de manera que ninguna fuerza externa afecte a las terminales. Si la conexión o la fijación no son perfectas, esto podría causar calentamientos o un incendio en la conexión.
- La ruta que siguen los cables debe planearse con cuidado de manera que la tapa del tablero de control se fije apropiadamente. Si la tapa del tablero de control no está perfectamente fijada, se sobrecalentará en el punto de conexión con la terminal, pudiendo causar un incendio o choque eléctrico.
- Al realizar las conexiones de la tubería, tenga cuidado de no permitir que sustancias distintas al refrigerante especificado, ingresen al sistema de refrigeración; de lo contrario esto causará una reducción en la capacidad, presión alta anormal en el ciclo de refrigeración, explosión y lesiones.
- No modifique la longitud del cordón de alimentación. No use una extensión eléctrica y no comparta el contacto tomacorriente con otros aparatos eléctricos, de lo contrario se podría causar un incendio o choque eléctrico.
- Este equipo debe estar conectado a tierra y debe instalarse un disyuntor de circuitos para el caso de una fuga de tierra. Si la conexión a tierra no es apropiada, esto puede causar un choque eléctrico.
- No instale la unidad en lugar donde podría ocurrir una fuga de gas inflamable. Si hay una fuga de gas y éste se acumula alrededor de la unidad, esto puede causar un incendio.
- Realice la conexión de la tubería de drenaje como se indica. Si el drenaje no es correcto, el agua puede ingresar a la habitación causando daños a los muebles.

## Seleccione la mejor ubicación



### Unidad interior

- No debe haber fuentes de calor cerca de la unidad.
- No debe haber obstáculos bloqueando la circulación del aire.
- Seleccione un lugar en donde la circulación de aire dentro de la habitación sea buena.
- Seleccione un lugar en donde las conexiones para el desagüe se puedan hacer fácilmente.
- Seleccione un lugar tomando en cuenta el ruido.
- No instale la unidad cerca de puertas.
- Respete los espacios libres indicados por las flechas, desde muros, techos, vallas u otros obstáculos.

- Seleccione un lugar que no reciba la luz directa del sol. Si esto es inevitable, tome medidas de prevención.

### Unidad exterior

- Si construye un toldo sobre la unidad exterior para evitar la luz directa del sol y la lluvia, tenga cuidado de no obstruir el condensador.
- Asegúrese de no afectar animales ni plantas a causa de la descarga de aire caliente.
- Respete los espacios libres indicados hacia techos, muros u otros obstáculos.
- No coloque ningún obstáculo que pueda interferir con la descarga de aire.

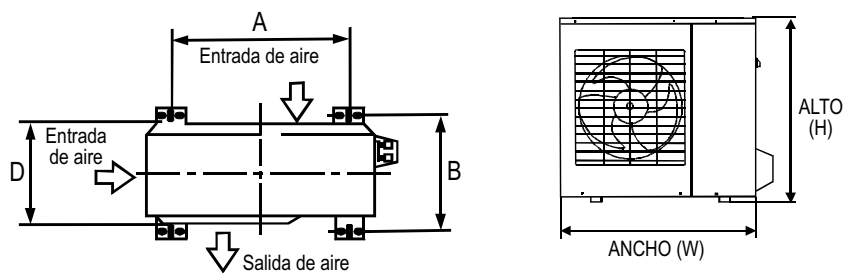


## Fijando la unidad exterior

Ancle la unidad exterior de manera horizontal y firmemente usando tornillos y tuercas 10  $\varnothing$  u 8  $\varnothing$ , sobre un soporte de concreto o lo suficientemente r gido.

NOTA: La unidad exterior que adquiri  es una de las siguientes. Instale la unidad exterior seg n las dimensiones indicadas en la siguiente tabla:

Dimensiones de unidad exterior AnchoXAltoXProfundidad	Dimensiones de montaje	
	Dimensi�n "A"	Dimensi�n "B"
700x540x240 mm	458	250
685x430x260 mm	460	276
780x540x250 mm	549	276
760x590x285 mm	530	290
820x595x330 mm	523	340
845x700x320 mm	560	335
775x545x310 mm	600	320
670x540x250 mm	481	276



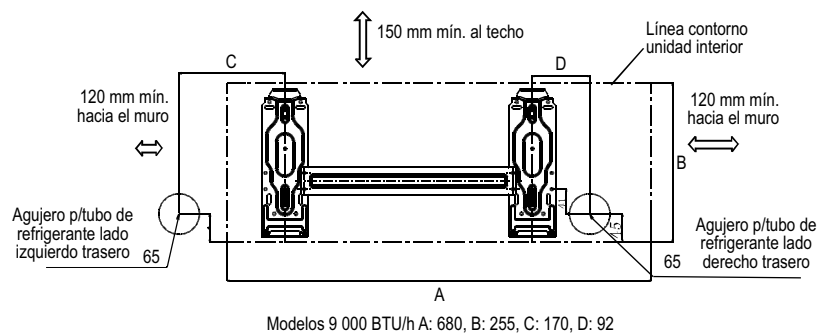
## Accesorios

Parte	Cantidad
Placa de instalación	1
Ancla	5-8 (dependiendo del modelo)
Pija autoroscante A ST 3,9x25	5-8 (dependiendo del modelo)
Sello (solamente modelos enfriamiento y calefacción)	1
Junta para desagüe (solamente modelos enfriamiento y calefacción)	1
Tubería de conexión	Partes que debe adquirir por separado. El tamaño de los tubos varía de acuerdo con el modelo.
Líquido	$\varnothing$ 6,35 mm (1/4") $\varnothing$ 9,52 mm (3/8")
Gas	$\varnothing$ 9,52 mm (3/8") $\varnothing$ 12,7 mm (1/2") $\varnothing$ 16 mm (5/8")
Control remoto	1
Pija autoroscante B ST 2,9x10	Partes 2
Sujetador para control remoto	opcionales 1
Filtro refrescante de aire (instalado en el filtro de aire)	1

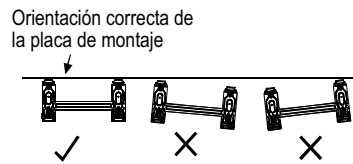
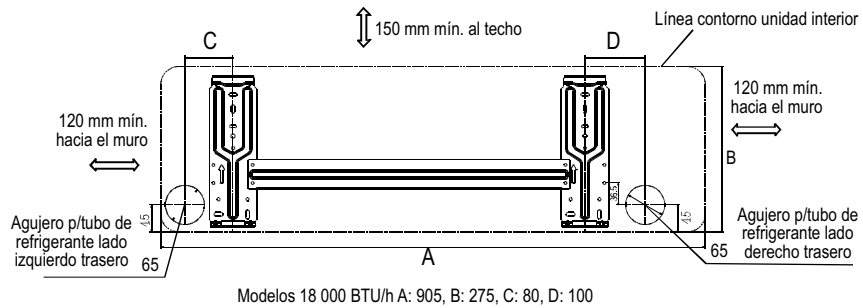
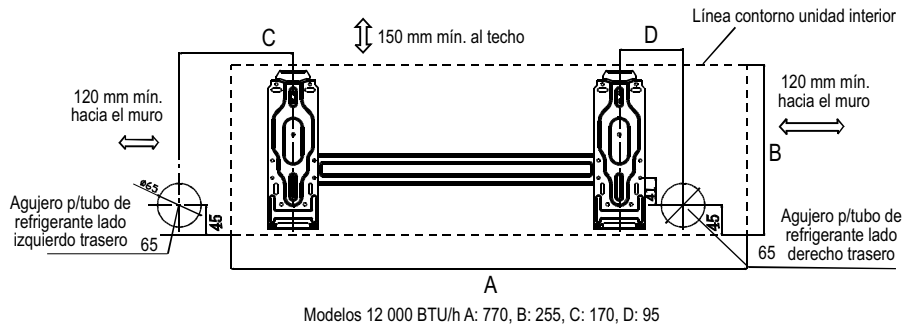
**NOTA:** Deben adquirirse por separado las partes adicionales que se requieren para la instalación y que no aparecen en esta lista de partes incluidas.

## Instale la placa de montaje en modelos de 12 000 BTU/h y 18 000 BTU/h de capacidad

**NOTA:** El muro que se va a usar para el montaje debe ser fuerte y sólido para evitar vibraciones.



1. Instale de manera horizontal la placa de montaje contra los elementos estructurales del muro respetando los claros alrededor de la placa de montaje.
2. Si el muro es de tabique, concreto o similar, perforo cinco u ocho agujeros de 5 mm de diámetro en el muro. Introduzca las anclas o taquetes apropiados en los agujeros.
3. Fije la placa de montaje en el muro con cinco u ocho pijas tipo A.

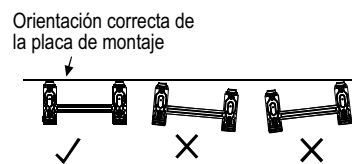
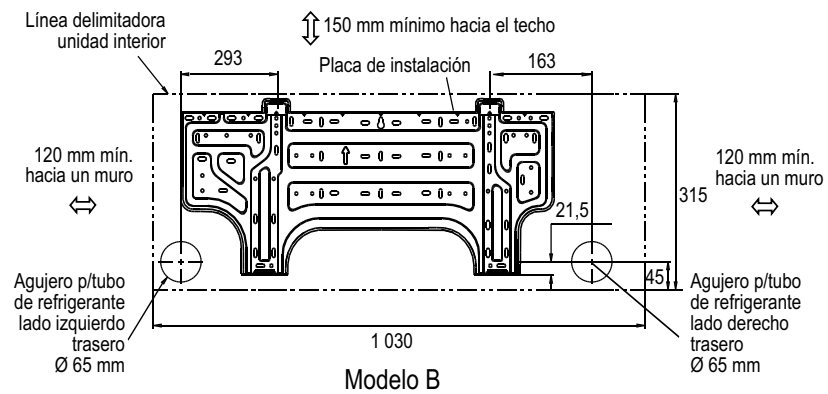
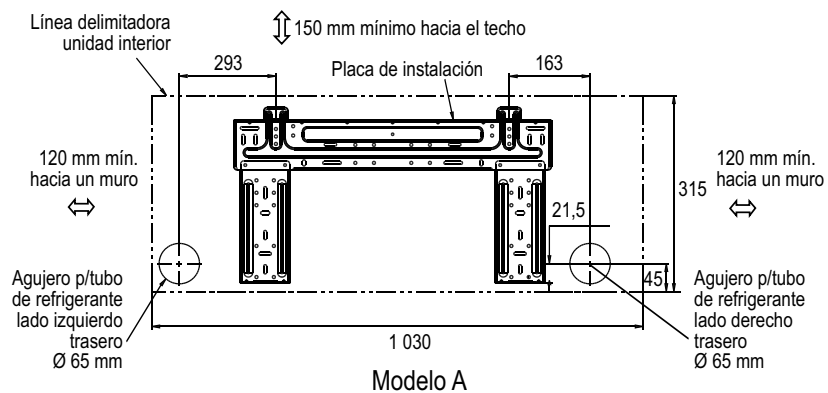


**NOTA:** Instale la placa de montaje y taladre agujeros en el muro de acuerdo a la estructura del muro y puntos de montaje. La placa de montaje incluida difiere de acuerdo con el modelo como se muestra en las ilustraciones. Las dimensiones se especifican en mm a menos que se indique otra cosa.

## Instale la placa de montaje en modelos de 24 000 BTU/h de capacidad

**NOTA:** El muro que se va a usar para el montaje debe ser fuerte y sólido para evitar vibraciones.

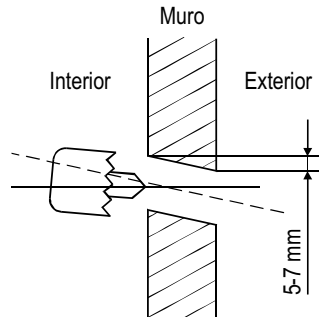
1. Instale de manera horizontal la placa de montaje contra los elementos estructurales del muro. Deben dejarse claros alrededor de la placa de montaje.
2. Si el muro es de tabique, concreto o similar, perforo cinco u ocho agujeros de 5 mm de diámetro en el muro. Introduzca las anclas o taquetes en los agujeros.
3. Fije la placa de montaje en el muro con cinco u ocho pijas tipo A.



**NOTA:** Instale la placa de montaje y taladre agujeros en el muro de acuerdo a la estructura del muro y puntos de montaje. La placa de montaje incluida difiere de acuerdo con el modelo como se muestra en las ilustraciones. Las dimensiones se especifican en mm a menos que se indique otra cosa.

## Taladre un agujero en el muro

1. Determine la posición del orificio, derecha o izquierda de acuerdo con la posición de la placa de montaje. Determine el centro del agujero midiendo las distancias como se muestra en las ilustraciones anteriores.
2. Taladre un agujero de 65 mm de diámetro para las tuberías. El agujero debe estar ligeramente inclinado hacia el exterior.
3. Siempre tome medidas para proteger las posibles tuberías ocultas en el muro.



## Conexión eléctrica de la unidad interior

- Si existe un problema de seguridad relacionado con el suministro de energía eléctrica, los técnicos de servicio no instalarán el aparato sino hasta que el problema haya sido solucionado.
- El voltaje debe mantenerse en un rango del 90% al 110% del valor nominal.
- La protección contra picos de voltaje y el interruptor principal deben tener una capacidad de 1,5 veces la corriente máxima de la unidad.
- Asegúrese de que el aire acondicionado se encuentre apropiadamente aterrizado.
- Debe usarse un medio de desconexión de todos los polos que tenga un claro de por lo menos 3 mm entre polos.
- En los modelos que generan calor, mantenga los materiales combustibles más cercanos a no menos de 1 metro de distancia del aparato.
- Haga las conexiones de acuerdo con el diagrama eléctrico que se encuentra en el panel de las unidades interior y exterior.
- Todo el cableado debe cumplir con los códigos eléctricos locales y nacionales y debe ser instalado por un electricista calificado.

- Este aire acondicionado debe ser alimentado por un circuito derivado individual que tenga un solo contacto eléctrico. Consulte la siguiente tabla para los tamaños sugeridos de cables y las especificaciones de los fusibles.

Calibre AWG mínimo sugerido (AWG: American Wire Gauge)

Amperaje del aparato	Calibre AWG del cable
10 A	18
13 A	16
18 A	14
25 A	12
30 A	10

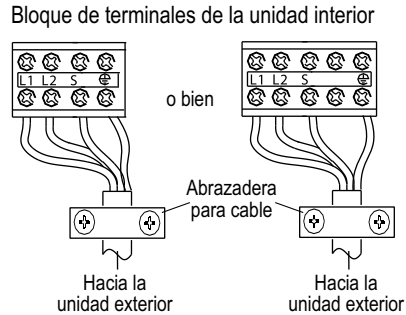
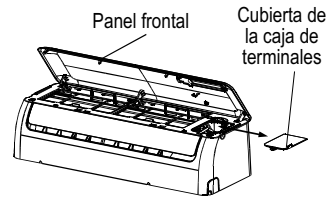
### NOTAS:

- El calibre del cable de alimentación así como la capacidad del fusible o disyuntor de circuitos está determinada por la corriente máxima indicada en la placa de características que se encuentra en el panel lateral de la unidad. Refiérase a esta placa antes de seleccionar el calibre del cable, y la capacidad del fusible o disyuntor de circuitos.
- El controlador del aire acondicionado está protegido por un fusible. Las especificaciones del fusible están impresas en la tarjeta de control.

### Conecte el cable a la unidad interior

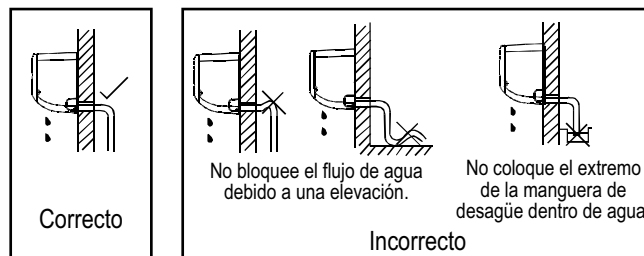
**NOTA:** Antes de realizar cualquier trabajo eléctrico, desconecte el suministro de energía eléctrica que alimenta al sistema.

1. El cable puede conectarse sin tener que retirar la rejilla frontal.
3. Levante el panel de la unidad interior y retire la cubierta de la caja de terminales aflojando el tornillo.
4. Asegúrese de que el color de los cables de la unidad exterior y los números de terminal son los mismos para la unidad interior respectivamente.
5. Envuelva con cinta aislante los cables no conectados con terminales para que no toquen ningún componente eléctrico. Fije el cable en el tablero de control con la abrazadera para cable.



### Conexión de desagüe

1. Guíe la manguera de desagüe inclinada hacia abajo. Instale la manguera de desagüe como se muestra en la figura "CORRECTO".
2. Si conecta una extensión para la manguera de desagüe, aísole el punto de conexión con un tramo de tubo. No deje suelta la manguera de desagüe.



## Conexión de los tubos

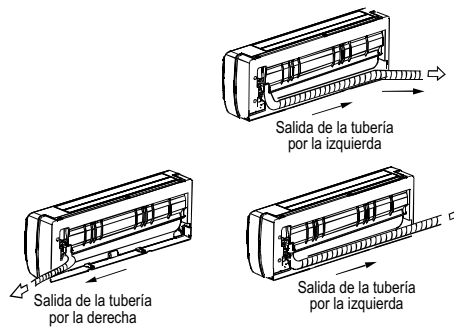
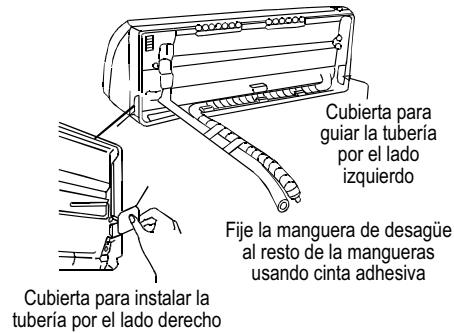
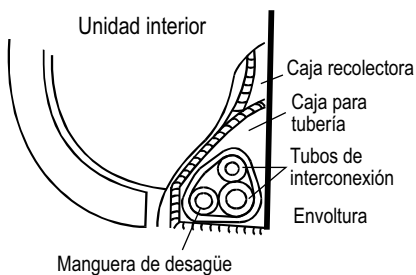
1. Ya sea que guíe la tubería por el lado izquierdo o derecho, retire la cubierta para tubería correspondiente del panel lateral.
2. Para guiar la tubería por la parte trasera derecha o trasera izquierda, instale la tubería como se muestra.

NOTA: La configuración de desagüe por un solo lado es estándar. Guiar la tubería de desagüe por ambos lados es opcional y el aparato debe venir preparado así de fábrica. Si el modelo de su aire acondicionado viene preparado para guiar el desagüe por ambos lados, puede guiarse por el lado izquierdo, por el derecho o ambos lados. Si se elige guiar el desagüe por ambos lados, entonces necesita adquirir otra manguera de desagüe apropiada. Si elige guiar el desagüe por un solo lado, entonces asegúrese de que otro lado esté apropiadamente bloqueado. **Para los modelos de 9 000 y 12 000 BTU/h de capacidad**, si elige drenar por la derecha, entonces puede hacerlo por el lado derecho o por la parte trasera derecha del aparato.

La conexión de la manguera de desagüe debe hacerla un instalador calificado para evitar fugas.

3. Envuelva con cinta adhesiva firme y uniformemente la tubería, los cables de conexión y la manguera de desagüe como se muestra en la figura.

Debido a que el agua producto de condensación es recolectada en la caja recolectora y es enviada hacia afuera de la habitación por medio de la manguera, no introduzca nada en la caja recolectora.



### PRECAUCIONES

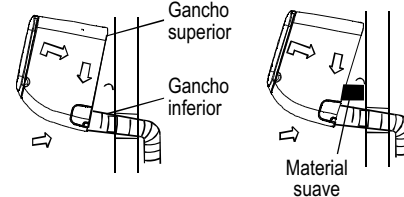
- Conecte primero la unidad interior, después la exterior.
- No permita que la tubería salga por la parte trasera de la unidad interior.
- Asegúrese de que la manguera de desagüe no quede suelta.
- Si instala una extensión a la manguera de desagüe de la unidad interior, esta debe aislarse del calor.
- Asegúrese de que la manguera de desagüe quede ubicada en el lado más bajo del paquete de tubos envueltos. El colocarla en el lado más alto causará que la charola de desagüe se desborde dentro de la unidad.
- No cruce ni tuerza el cordón eléctrico con ningún otro cable.

### Instalación de la unidad interior

1. Pase la tubería a través del agujero en el muro.
2. Enganche la unidad interior a la porción superior de la placa de montaje (enganche

la unidad interior con el borde superior de la placa de montaje). Asegúrese de que los ganchos queden apropiadamente bloqueados en la placa de montaje moviéndola hacia la izquierda y derecha.

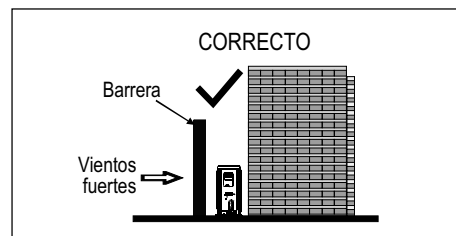
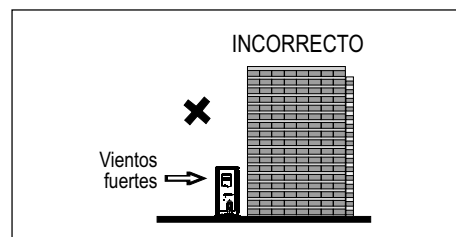
3. Los tubos pueden conectarse y acomodarse fácilmente despegando la parte inferior de la unidad interior del muro y colocando entre ambos un pedazo de material suave. Una vez finalizado el trabajo de conexión y acomodo, retire este material suave.
4. Empuje la parte inferior izquierda y derecha de la unidad contra la placa de montaje hasta que los ganchos entren en sus ranuras correspondientes.



### Precauciones para la instalación de la unidad exterior

- Instale la unidad exterior sobre una base rígida para prevenir altos niveles de ruido y vibración.
- Determine la dirección de salida de aire para asegurarse de que el aire expulsado no será bloqueado.
- Si el lugar de instalación está expuesto a vientos fuertes como en la playa, asegúrese de que el ventilador tenga las condiciones para que opere correctamente. Colóquelo longitudinalmente a lo largo de un muro o utilizando barreras.
- En áreas de mucho viento, instale la unidad de manera que evite la entrada del viento. Si es necesario instalar la unidad suspendida, el soporte de instalación debe cumplir con los requisitos que indica el diagrama para instalar el soporte. El muro de instalación debe ser sólido, de ladrillo, hormigón o similar. Si no es así, entonces se deben tomar acciones para reforzar el muro de apoyo.

- La conexión entre el soporte, el muro y el acondicionador de aire debe ser firme, estable y confiable.
- Asegúrese de que no hay ningún obstáculo que bloquee el aire.





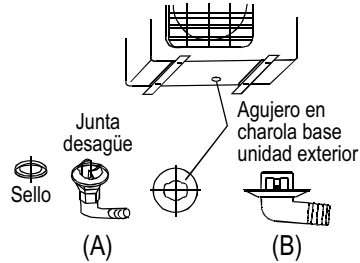
## Junta de desagüe

**NOTA:** La junta de desagüe es un poco diferente de acuerdo con el modelo de aire acondicionado.

Para la junta de desagüe con sello (Figura A), instale primero el sello en la junta de desagüe, después inserte la junta en el agujero de la charola de la base de la unidad exterior. Gire la junta 90° para asegurarla.

Para instalar la junta de desagüe que se muestra en la figura B, inserte la junta en el agujero de la base de la charola de la unidad exterior. Esta quedará fija produciendo un sonido clic.

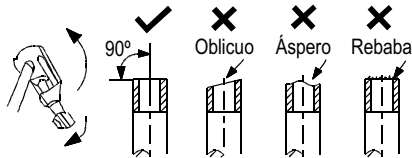
Conecte una manguera (no incluida) a la junta de desagüe en caso que la unidad exterior drene agua durante el modo de calentamiento (en algunos modelos solamente).



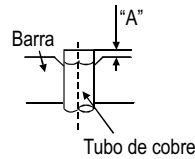
## Conexión de la tubería de refrigerante

### Acampanado

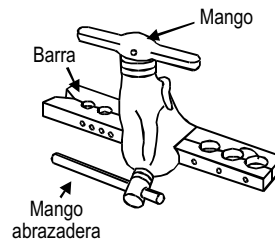
1. Corte los tubos usando un cortador para tubos.



2. Coloque tuercas campana en los tubos después de remover las rebabas.
3. Haga el avellanado o acampanado usando un dado de la dimensión que se muestra en el siguiente cuadro.



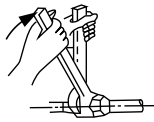
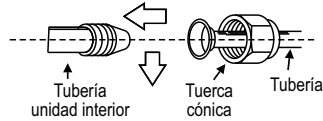
Diámetro exterior	"A"	
	Máx.	Mín.
6,35 mm	1,3 mm	0,7 mm
9,52 mm	1,6 mm	1,0 mm
12,7 mm	1,8 mm	1,0 mm
16 mm	2,2 mm	2,0 mm



### Torques

1. Alinee los tubos que va a conectar.
2. Apriete a mano las tuercas acampanadas y después usando un torquímetro como se muestra.

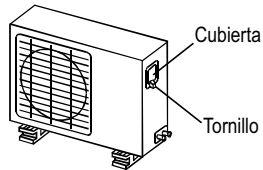
NOTA: Un torque de apriete excesivo puede romper la tuerca.



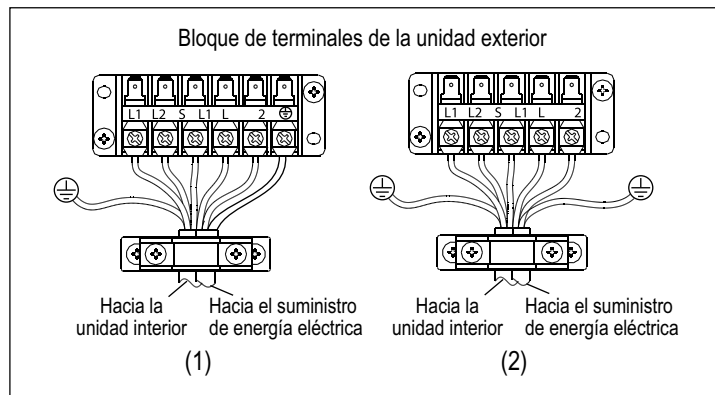
Diámetro exterior	Torque de apriete	Torque adicional
6,35 mm	1 500 N·cm 132,8 kgf·cm	1 600 N·cm 141,59 kgf·cm
9,52 mm	2 500 N·cm 221,34 kgf·cm	2 600 N·cm 230,02 kgf·cm
12,7 mm	3 500 N·cm 309,73 kgf·cm	3 600 N·cm 318,56 kgf·cm
16 mm	4 500 N·cm 398,23 kgf·cm	4 700 N·cm 415,93 kgf·cm

### Conectando el cable a la unidad exterior

1. Retire la cubierta de la caja de terminales de la unidad exterior, aflojando el tornillo.



2. Conecte los cables a las terminales según se identifican con sus números respectivos en el bloque de terminales de las unidades interior y exterior.
3. Asegure el cable en el tablero de control usando la abrazadera para cable.
4. Para evitar la entrada de agua, forme un rizo con el cable de interconexión como se ilustra en el diagrama de instalación de las unidades interior y exterior.
5. Aísle los cables sin usar (conductores) con cinta adhesiva de PVC. Haga esto de manera que no toquen partes eléctricas ni metálicas.



## Purgando el aire y operación de prueba

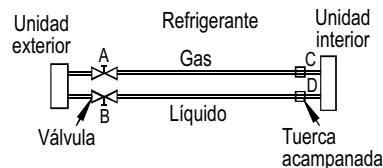
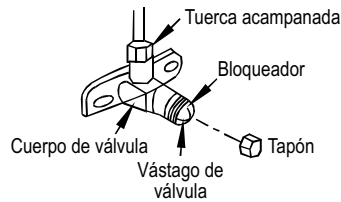
**Nota:** La longitud de la tubería de conexión afectará la capacidad y la eficiencia energética de la unidad. La eficiencia nominal se prueba usando una longitud de tubería de 7,5 m

### Purgando el aire

- La unidad interior así como la tubería entre la unidad interior y la exterior deben probarse contra fugas y evacuarse para eliminar todo el material no condensable y humedad del sistema.
- Compruebe que todo tubo (líquido y gas) entre las unidades interior y exterior se ha conectado correctamente y que se han completado todas las conexiones eléctricas para la operación de prueba.
- Cantidad de refrigerante y longitud de tubería:

Longitud de la tubería de interconexión	Método para purgar el aire	Cantidad adicional de refrigerante que hay que cargar	
Inferior a 7,5 m	Use una bomba de vacío	_____	
Superior a 7,5 m	Use una bomba de vacío	Tubería líquidos: 6,35 mm de diámetro: R410A: (longitud de tubería 7,5 (25) x 20 g/m)	Tubería líquidos: 9,52 mm de diámetro: R410A: (longitud de tubería 7,5 (25) x 40 g/m)

- Para los modelos que usan refrigerante R410A, asegúrese de que el refrigerante que agrega al acondicionador de aire, sea líquido en cualquier caso.
- Para reubicar la unidad, use una bomba de vacío para realizar la evacuación.

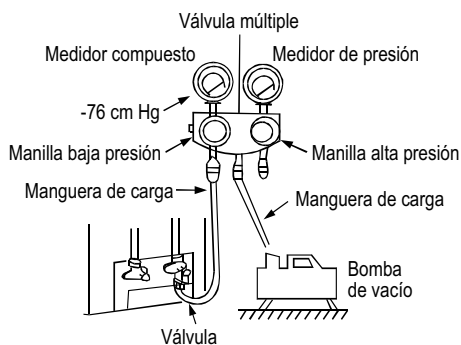


### PRECAUCIONES

- Abra el vástago de la válvula hasta que tope. No trate de abrir la válvula más allá de ese punto.
- Apriete firmemente el tapón del vástago de la válvula con una llave de tuercas o similar.
- Para conocer el torque para el tapón del vástago de la válvula, consulte el cuadro de torques de apriete.

### Cuando se usa una bomba de vacío

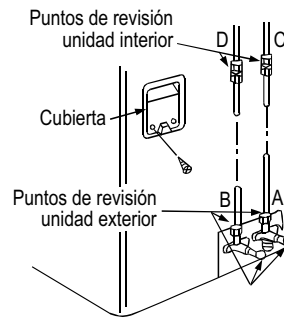
1. Apriete por completo las tuercas acampanadas A, B, C, D. Conecte la manguera de carga de la válvula del múltiple a un puerto de carga de la válvula de retención en el lado de la tubería de gas.
2. Conecte la conexión de la manguera de carga, a la bomba de vacío.
3. Abra completamente la palanca Lo de la válvula del múltiple.
4. Opere la bomba de vacío para evacuar.  
Después de iniciar la evacuación, suelte un poco la tuerca acampanada de la válvula de retención en el lado de la tubería de gas y compruebe que está entrando aire (el sonido de operación de la bomba de vacío cambia, y medidor compuesto indica 0 en lugar de menos).
5. Después de completar la evacuación, cierre por completo el mango Lo de la válvula del múltiple y detenga la operación de la bomba de vacío.  
Evacúe el sistema durante 15 minutos por lo menos y compruebe que el indicador del medidor compuesto indique -76 cm Hg (-1,0 x 10 Pa).
6. Gire el vástago de la válvula B unos 45° en sentido opuesto a las agujas del reloj por 6 a 7 segundos después de que sale el gas y, a continuación apriete la tuerca acampanada de nuevo. Asegúrese de que la lectura de presión en el indicador de presión sea un poco superior a la presión atmosférica.



7. Retire la manguera de carga de la manguera de carga de baja presión.
8. Abra por completo los vástagos de las válvulas de retención B y A.
9. Apriete firmemente la tapa de la válvula de retención.

### Pruebas de seguridad y fugas

- Método de agua jabonosa:  
Aplique agua jabonosa o un detergente neutro líquido en los puntos de conexión de las unidades interior y exterior usando una brocha suave para buscar fugas. Si aparecen burbujas, esto indica que existe fuga.
- Método del detector de fugas  
Use un detector de fugas para buscar fugas.



**PRECAUCIÓN:** "A" es válvula de retención de baja presión, "B" es válvula de retención de alta presión. "C" y "D" son extremos de conexión de la unidad interior.

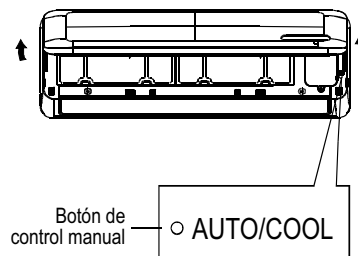
## Corra una prueba

Corra una operación de prueba después de completar la revisión para encontrar fugas en las conexiones que se hicieron con tuercas acampanadas y la revisión de seguridad de las conexiones eléctricas.

- Asegúrese de que todos los tubos y cables eléctricos estén correctamente conectados.
  - Revise que las válvulas de gas y líquido estén completamente abiertas.
1. Conecte el aparato, presione el botón ENCENDER/APAGAR (ON/OFF) del control remoto para encender la unidad.
  2. Use el botón MODO (MODE) para seleccionar los modos ENFRIAR (COOL), CALENTAR (HEAT) (en algunos modelos), AUTOMÁTICO (AUTO) y SOLAMENTE VENTILADOR (FAN) para revisar que funcionen apropiadamente.

3. Cuando la temperatura ambiente es demasiado baja (por debajo de 17 °C), la unidad no puede controlarse usando el control remoto para trabajar bajo el modo ENFRIAR (COOL). Debe seleccionarse manualmente dicho modo. La operación manual es necesaria solamente cuando el control remoto está deshabilitado:

- Tome los lados del panel frontal y levántelo en ángulo hasta que escuche un clic, esto lo bloquea en la posición de abierto.
- Presione el botón de control manual para seleccionar la posición AUTOMÁTICO (AUTO) o ENFRIAR (COOL). La unidad operará bajo el modo forzado (consulte el manual de uso para obtener detalles).



4. La operación de prueba debe durar unos 30 minutos aproximadamente.

## Características eléctricas nominales

Modelo	MGI12CDB	MGI12HDB
Tensión de alimentación	220 V ~	220 V ~
Consumo de potencia	650 W	790 W
Frecuencia	60 Hz	60 Hz
Capacidad de enfriamiento (BTU/h)	12 000 BTU/h	12 000 BTU/h
Refrigerante/Carga	R410A/650 g	R410A/910 g

Modelo	MGI18CDB	MGI18HDB
Tensión de alimentación	220 V ~	220 V ~
Consumo de potencia	1 100 W	1 100 W
Frecuencia	60 Hz	60 Hz
Capacidad de enfriamiento (BTU/h)	18 000 BTU/h	18 000 BTU/h
Refrigerante/Carga	R410A/1 179 g	R410A/1 200 g

Modelo	MGI24CDB	MGI24HDB
Tensión de alimentación	220 V ~	220 V ~
Consumo de potencia	1 440 W	1 440 W
Frecuencia	60 Hz	60 Hz
Capacidad de enfriamiento (BTU/h)	24 000 BTU/h	24 000 BTU/h
Refrigerante/Carga	R410A/1 179 g	R410A/1 600 g



Notas

---



## Póliza de garantía

Mabe, garantiza este producto en todas sus piezas, componentes y mano de obra por el tiempo de 1 año en su producto final -contado a partir de la fecha de recepción de conformidad del consumidor final- contra cualquier defecto de fabricación y funcionamiento durante el uso normal y doméstico de este producto, y por 5 años las partes del sistema de refrigeración que fallen debido a un defecto en materiales o en el proceso de manufactura. Incluye los gastos de transportación del producto que se deriven del cumplimiento de esta póliza dentro de su red de servicio. Esta garantía ampara únicamente el modelo, marca y serie referidos en los "datos de identificación del producto".

### Conceptos cubiertos por la garantía

Defectos de fabricación que impidan total o parcialmente el correcto funcionamiento del aparato que se presente dentro de los términos de vigencia de esta garantía.

Esta garantía ampara todas las piezas y componentes del producto e incluye la mano de obra, así como el reemplazo de cualquier pieza o componente defectuoso sin costo adicional para el consumidor. Se incluyen también los gastos de transportación del producto que deriven del cumplimiento de la presente, dentro de cualquiera de nuestros centros de servicio indicados en el listado que se incluye en ésta póliza.

### La garantía no podrá hacerse efectiva en los siguientes casos:

- Cuando el producto se hubiese utilizado en condiciones distintas a las normales.
- Cuando el producto no hubiese sido operado de acuerdo con el instructivo de uso que se le acompaña.
- Cuando el producto hubiese sido alterado o reparado por personas y/o talleres de servicio no autorizado por Mabe.

### Procedimiento para hacer efectiva la garantía

Para hacer efectiva la presente garantía, el consumidor deberá presentar esta póliza debidamente sellada por el establecimiento que vendió el producto, o la factura o recibo o comprobante con los datos de identificación de producto que se describen en ésta póliza, en cualquiera de nuestros Centros de Servicio Técnico referidos en la presente póliza o llamando a los teléfonos del directorio incluido en este documento, en donde también los consumidores podrán obtener las partes, consumibles y accesorios correspondientes.

Esta póliza cubre los siguientes modelos:

Modelos	Marca	Capacidad BTU/h	Tipo
MGI12CDB (Unidad interna y unidad externa)	General Electric	12 000 BTU	Mini-Split
MGI12HDB (Unidad interna y unidad externa)	General Electric	12 000 BTU	Mini-Split
MGI18CDB (Unidad interna y unidad externa)	General Electric	18 000 BTU	Mini-Split
MGI18HDB (Unidad interna y unidad externa)	General Electric	18 000 BTU	Mini-Split
MGI24CDB (Unidad interna y unidad externa)	General Electric	24 000 BTU	Mini-Split
MGI24HDB (Unidad interna y unidad externa)	General Electric	24 000 BTU	Mini-Split

Centros de servicio técnico en México en donde los consumidores pueden hacer efectiva la garantía, obtener partes, componentes, consumibles y accesorios.

#### • Acapulco

Virgilio Uribe #26 Fracc. Costa Azul  
entre Andrés Sufrend y Jaime Cook  
39850 Acapulco, Guerrero  
(01.744) 482.8075 y (01.744)  
482.9045.

#### • Aguascalientes

Jardín del Encino #416. Lindavista  
20270 Aguascalientes, Ags.  
(01.449) 978.7395

#### • Cancún

Av. Miguel Hidalgo Reg. 92  
Manzana 47 Lote 10  
77516 Cancún, Quintana Roo  
(01.998) 880.0760, 0820 y 0965

#### • Cd. Juárez

Porfirio Díaz #852  
ExHipódromo  
32330 Cd. Juárez, Chihuahua  
(01.656) 616.0418, 0453 y 0454

#### • Cd. Victoria

21 Olívia Ramirez #1333  
Col. Pedro J. Méndez  
87040 Cd. Victoria, Tamaulipas  
(01.834) 314.4830

#### • Culiacán

Bldv. E. Zapata #1585 Pte.  
Fracc. Los Pinos  
80120 Culiacán, Sinaloa  
(01.667) 717.0353, 0458 y 714.1366

#### • Chihuahua

Av. Tecnológico #6107  
Col. Lagos  
31110 Chihuahua, Chihuahua  
(01.614) 413.7901, 7012 y 3693

#### • Guadalajara

Av. Inglaterra #4120  
Guadalajara Technology Park  
45010 Zapopan, Jalisco  
(01.33) 3669.3125

#### • Cabo San Lucas

Villas del Pacífico manzana 9 lote 38  
Fracc. Portales  
23473 Cabo San Lucas, B.C.S.  
(01.624) 146.4024

#### • León

Prolongación Juárez #2830-B,  
Plaza de Toros  
37450 León, Guanajuato  
(01.477) 770-0003, 06 y 07

#### • Mérida

Calle 22 #323 X 13 y 13a.  
Ampliación Cd. Industrial  
97288 Mérida, Yucatán  
(01.999) 946.0275, 0916, 3090, 3428 y  
3429

#### • México D.F. Norte

Prof. Ings. Militares #156  
San Lorenzo Tlaltemango  
11210 México, D.F.  
(01.55) 5227.1000

#### • México D.F. Oriente

Oriente 140-A #189 1er. piso esq.  
Norte 21  
Col. Moctezuma 2da. Sección  
15500 México, D.F.  
(01.55) 5785.5997 y 2643.5042

#### • México D.F. Sur

Av. División del Norte #3281  
Col. La Candelaria, Del. Coyoacán  
entre Arbol del Fuego y Pacífico  
04380 México, D.F.  
(01.55) 5627.1033 y 1674.4886

#### • Monterrey

Carretera Miguel Alemán km 5  
Vista sol  
67130 Cd. Guadalupe, N.L.  
(01.81) 8369.7990

#### • Piedras Negras

Daniel Farías #220 Norte  
Buenavista  
26040 Piedras Negras, Coahuila  
(01.878) 783.2890

#### • Puebla

Calle 24 Sur #3532 (entre 35 y 37  
Ote.)  
Col. Santa Mónica  
72540 Puebla, Puebla  
(01.222) 264.3731, 3490 y 3596

#### • Querétaro

Av. 5 de Febrero #1325  
Zona Industrial Benito Juárez  
76120 Querétaro, Qro.  
(01.442) 211.4741, 4697 y 4731

#### • Reynosa

Calle Dr. Puig #406 entre  
Dr. Calderón y Dr. Glz.  
Col. Doctores  
88690 Reynosa, Tamaulipas  
(01.899) 924.2254 y 924.6220

#### • San Luis Potosí

Manzana 10, Eje 128 s.n.  
Zona Industrial del Potosí  
78090 San Luis Potosí, S.L.P.  
(01.444) 826.5688

#### • Tampico

Venustiano Carranza #502 Pte.  
Col. Centro  
89400 Cd. Madero, Tamaulipas  
(01.833) 215.4067, 216.4666 y  
216.2169

#### • Tijuana

Calle 17 #217  
Libertad Parte Alta  
22300 Tijuana, B.C.  
(01.664) 682.8217 y 19

#### • Torreón

Bldv. Torreón-Matamoros #6301 Ote.  
Gustavo Díaz Ordaz  
27080 Torreón, Coahuila  
(01.871) 721.5010 y 5070

#### • Veracruz

Paseo de Las Américas #400 esq.  
Av. Urano, Centro comercial Plaza  
Santa Ana  
Predio Collado Botica  
94298 Boca del Río, Veracruz  
(01.229) 921.1872, 2253, 9931 y  
9934

#### • Villahermosa

Calle Carlos Green #119-C casi esq.  
con Av. Gregorio Méndez ATASTA  
86100 Villahermosa, Tabasco  
(01.993) 354.7350, 7382, 7392 y  
7397



**Datos de identificación del producto**

Este formulario debe ser llenado por el distribuidor.

Producto: \_\_\_\_\_ Número de serie: \_\_\_\_\_  
Marca: \_\_\_\_\_ Distribuidor: \_\_\_\_\_  
Modelo: \_\_\_\_\_ Firma o sello del establecimiento \_\_\_\_\_  
Fecha en la que el consumidor recibe el producto \_\_\_\_\_

El especialista en servicio de línea blanca



Tel. sin costo (dentro de México): **01.800.9029.900**  
Internet: **www.serviplus.com.mx**

Recuerde que su producto está respaldado por SERVIPLUS, la empresa líder en Servicio para línea blanca, donde siempre encontrará el trato amable de profesionales dispuestos a resolver cualquier falla en el funcionamiento de su producto.

Además de respaldar la garantía de su producto, Serviplus le ofrece los siguientes servicios:

- Instalación de línea blanca
- Reparaciones con cargo para aparatos fuera de garantía
- Contratos de extensión de garantía
- Venta de refacciones originales



Servicio exclusivo Argentina, Chile, Colombia y Perú

**Argentina:** (5411) 4489.8900  
**Colombia:** Dentro de Bogotá (571) 489.7900  
Fuera de Bogotá 01.900.555.6223  
www.serviciomabe.com.co  
**Chile:** 600.364.3000  
www.serviciomabe.cl  
**Perú:** 080070630  
programacion.servicio@mabe.com.pe

**México, D.F.**  
01-55-5227-1000

**Monterrey**  
01-81-8369-7990

**Guadalajara**  
01-33-3669-3125

**Costa Rica**  
(506) 2277.2100

**El Salvador**  
(503) 2527.9301  
(503) 2208.1786

**Honduras**  
(504) 221.0034  
(504) 221.1285

**Panamá**  
(507) 261.3911  
(507) 261.3397

**Ecuador**  
1800.73.7847

**Guatemala**  
(502) 6685.6769  
(502) 6685.6771

**Nicaragua**  
(505) 2249.7867  
(505) 2249.6952

**Venezuela**  
(0501) 737.8475

**Importado y/o comercializado por:**

- México**  
Mabe S.A. de C.V.  
R.F.C.: MAB911203RR7  
Paseo de Las Palmas #100  
Col. Lomas de Chapultepec  
Delegación Miguel Hidalgo  
México D.F., C.P. 11000  
Teléfonos de servicio:  
01.800.9029.900
- Colombia**  
Mabe Colombia S.A.S.  
Carrera 21 No. 74-100  
Parque industrial Alta Suiza  
Manizales - Caldas, Colombia  
U.A.P. #141 de la DIAN  
Teléfonos de servicio: 1.800.516.223
- Perú**  
Mabe Perú S.A.  
Calle Los Antares No. 320 Torre "A"  
Ofic. 701 Urb. La Alborada Santiago  
de Surco - Lima  
R.U.C. 20293670600  
Teléfonos de servicio: 700.5590 y  
0800.70630
- Chile**  
Comercial Mabe Chile Ltda.  
Av. Presidente Riesco No. 5711 piso  
14, oficina 1403  
Las Condes, Santiago, Chile  
Teléfonos de servicio:  
01.600.364.3000 / 376.8649
- Ecuador**  
Mabe Ecuador  
KM 14 ½ Vía Daule  
Guayaquil - Ecuador  
RUC: 0991321020001  
Teléfono de servicio: 1.800.737.847
- Venezuela**  
Mabe Venezuela C.A.  
Av. Sanatorio del Avila, Urb. Boleíta  
Norte, Edif. La Curacao piso 1 al 3,  
Caracas, zona postal 1060  
RIF: J-00046480-4  
Teléfono de servicio:  
(501) 737.8475

## Información aplica a Argentina **exclusivamente**

### Certificado de garantía

Durante el plazo de 12 meses a partir de la fecha de compra de este aparato, KRONEN INTERNACIONAL S.A. fabricante y/o importador de este producto, garantiza y se compromete frente al comprador original a reparar o reponer la pieza cuya defectuosidad obedezca a causas de fabricación. Se entiende por reponer a la sustitución de la pieza por otra igual o similar a la original y que a juicio de KRONEN INTERNACIONAL S.A. asegure el correcto funcionamiento de la unidad, no obligándose la Empresa al cambio de la unidad completa.

La garantía quedará anulada si los defectos, faltas mecánicas o deterioros fueran ocasionados por uso abusivo, mal manejo y exceso o caída de tensión.

Caducará igualmente la validez de este certificado en los casos de culpa del adquiriente, intervención de personal extraño al servicio técnico autorizado, cambio de propiedad, cambio de domicilio no informado, enmiendas o raspaduras en los datos consignados en este certificado o la factura de compra.

Las reparaciones se realizarán en un plazo máximo de (30) días a partir del recibo fehaciente de solicitud de reparación en nuestro Departamento de Servicio Técnico o Centro de Servicio Autorizado, quienes le otorgarán el número de "orden de servicio" correspondiente.

Este plazo podrá ampliarse por razones de fuerza mayor y casos fortuitos, debiendo previamente comunicarlo el Servicio al usuario.

En el caso de que las reparaciones no puedan efectuarse en el domicilio del comprador original, KRONEN INTERNACIONAL, S.A. se hará cargo de los costos del flete y seguro necesarios para el traslado del producto a nuestros talleres o Centros de Servicio Autorizados en un radio máximo de 50 km. de los mismos.

Toda intervención de nuestro personal realizada a pedido del comprador, dentro del plazo de esta garantía, que no fuera originada por falta o defecto cubierto por este certificado, deberá ser abonada por el interesado de acuerdo a la tarifa vigente.

Se deja constancia que la garantía no cubre daños ocasionados al interior y exterior del gabinete producidos por roturas, golpes, rayaduras, caídas, etc., como así tampoco los plásticos y accesorios, las lámparas, ni los daños ocasionados por deficiencias o interrupciones que afecten el circuito eléctrico de conexión, o si los daños fueran producidos por causa de fuerza mayor o caso fortuito, y los ocasionados por mudanzas o traslados.

En ningún caso KRONEN INTERNACIONAL S.A. asume responsabilidad por ningún daño y/o perjuicio, sea directo y/o indirecto que pudiesen sufrir el adquiriente, usuarios o terceros en relación al bien, no pudiendo interpretarse esta garantía como generadora de obligaciones distintas a las expresamente indicadas en el presente certificado de garantía.

### RESPONSABILIDAD NORMAL DEL COMPRADOR ORIGINAL

1. Para que este certificado sea válido es imprescindible que el usuario acredite ante el servicio técnico autorizado por KRONEN INTERNACIONAL S.A. la fecha de compra mediante la factura oficial de compra del aparato, KRONEN INTERNACIONAL S.A. se reserva el derecho de cotejar la exactitud de estos datos contra los registros de control de salida de la Empresa.
2. Que los talones de la garantía sean completados con todos los datos solicitados, y el sello del comercio vendedor. Es de su interés exigirle al mismo que complete los datos que se solicitan en este certificado en el momento de la compra y guardarlo prolijamente, es único medio para gozar de esta garantía.
3. Antes de instalar y usar el aparato, leer cuidadosamente el manual de instrucciones, uso e instalación que se adjunta y respetar sus indicaciones.
4. Conectar correctamente el toma de alimentación previsto con conexión de cable a tierra.
5. Verificar que la tensión de línea corresponda a 220 V y 50 Hz.

### IMPORTANTE

1. El presente certificado anula cualquier otra garantía implícita o explícita por la cual y expresamente no autorizamos a ninguna otra persona, sociedad o asociación a asumir por nuestra cuenta ninguna responsabilidad con respecto a nuestros productos.
2. Hacemos constar que esta unidad ha sido diseñada para uso familiar, por tal motivo su uso comercial, industrial o afectación a cualquier otro tipo de utilización no está amparado por esta garantía.
3. Cualquier gestión judicial a que pudiera dar lugar la presente, será resuelta ante la Justicia Ordinaria de la Capital Federal.

### Identificación de la unidad

Propietario: \_\_\_\_\_

Lugar y fecha de compra: \_\_\_\_\_ Factura No.: \_\_\_\_\_

Firma y sello de la casa vendedora: \_\_\_\_\_

### REGISTRO DEL CERTIFICADO DE GARANTÍA

Identificación de la unidad:

Nombre del propietario: \_\_\_\_\_

Calle: \_\_\_\_\_ No.: \_\_\_\_\_

Localidad: \_\_\_\_\_ Código postal: \_\_\_\_\_

Provincia: \_\_\_\_\_ Teléfono: \_\_\_\_\_

No. factura: \_\_\_\_\_ Fecha de compra: \_\_\_\_\_

Casa vendedora: \_\_\_\_\_

## CERTIFICADO DE GARANTÍA

1 AÑO

### CERTIFICADO DE GARANTÍA

1. COMERCIAL MABE CHILE LTDA. garantiza al comprador que el artefacto vendido ha sido revisado y comprobado su funcionamiento bajo condiciones normales de uso doméstico.
2. COMERCIAL MABE CHILE LTDA. se obliga durante el término de un año contado a partir de la fecha de compra de producto a reparar sin costo alguno las fallas causadas por defectos de los materiales, componentes o por defectos de fabricación.  
Para hacer uso de esta garantía el cliente debe contar con la boleta, factura de compra o la guía de despacho respectiva.  
Para solicitar servicio por parte de COMERCIAL MABE CHILE LTDA., el cliente debe contactar nuestro call center al número 376.8649 en la región metropolitana, al 600-364-3000 para el resto del país o en el sitio Web [www.serviciomabe.cl](http://www.serviciomabe.cl)  
Así mismo, COMERCIAL MABE CHILE LTDA. se entiende autorizada para efectuar una revisión técnica del artefacto previa a la orden de reparación y/o sustitución del mismo. En todo caso el comprador conviene expresamente en que la sustitución del artefacto solo se procederá en caso de que, a pesar de la intervención técnica autorizada, el defecto sea de tal naturaleza que no sea factible su reparación, a juicio de COMERCIAL MABE CHILE LTDA.
3. EXCLUSIONES DE GARANTÍA: Esta garantía no cubre los daños causados por mal trato, accidente, por transporte, uso diferente al indicado en las instrucciones de manejo, por causas de las condiciones ambientales en que se instale o daños por uso inapropiado del artefacto como uso industrial o comercial en restaurantes, hoteles, moteles, lavanderías, hogares de acogida, casas de reposo, fábricas. Tampoco cubre averías causadas por el empleo de energía eléctrica diferente a la especificada, daños causados por fluctuaciones de voltaje o ciclaje, o por causas fuera del control de COMERCIAL MABE CHILE LTDA. como corto circuito, sobrecargas accidentales en la línea de alimentación o sobrecargas por causa de descargas eléctricas, intervención técnica no autorizada, y en fin, cualquier otra causa semejante a las anteriores.  
En el caso de incurrir en destapes de bomba de lavadora, corrección de instalaciones que afecten el funcionamiento correcto del producto hechas por personal ajeno a COMERCIAL MABE CHILE LTDA., deben ser pagadas por el consumidor final al servicio técnico asignado para atenderlo.
4. CANCELACION DE LA GARANTÍA: Este certificado quedará automáticamente cancelado por las siguientes causas:
  - a) Intervención técnica del artefacto por personas no autorizadas por COMERCIAL MABE CHILE LTDA., ya sea en la instalación o reparación de los productos que requieren ser intervenidos o abiertos para su correcto funcionamiento como son los equipos de Aire Acondicionado, Máquinas Lavadoras y Secadoras de uso comercial o Doméstico y cualquier producto comercializado por la compañía.
  - b) Por eliminación o modificación de los números de serie o la rotura de cualquier sello que el artefacto lleva.
  - c) Por la alteración o falsedad de la información suministrada en este certificado.
  - d) Por el vencimiento del término de vigencia de la garantía.
5. COMERCIAL MABE CHILE LTDA. no asumirá, ni autoriza asumir a su nombre otras obligaciones en relación con la venta de artefactos o cualquiera de sus partes, diferentes a las contempladas en este certificado.

### ADVERTENCIA

Las visitas de nuestros técnicos por causas injustificadas, dan lugar al pago por parte del usuario del valor correspondiente al transporte y el tiempo del técnico.  
Rogamos por lo tanto, antes de solicitar un servicio, comprobar todos los puntos acerca del funcionamiento indicados en el manual de instrucciones.

# mabe



## Información aplica a Colombia **exclusivamente**

- Mabe garantiza la disponibilidad de repuestos por cinco (5) años.
- El cubrimiento de los gastos de transportación podrían variar dependiendo de la localidad del usuario final.

### **Cancelación de la garantía**

El amparo bajo la garantía quedará automáticamente cancelada por las siguientes causas:

- Por la eliminación o modificación del número de serie o la ruptura de cualquier sello que tenga el artefacto.
- Por la alteración de la información suministrada en este certificado o sobre el producto.

Mabe no asumirá ni autorizará asumir a su nombre otras obligaciones en relación con la venta del producto o cualquiera de sus partes, diferentes a las contempladas en este certificado.

### **ADVERTENCIAS:**

- Esta garantía no es de cubrimiento internacional, solo tiene vigencia en el país donde fue adquirido el producto, de acuerdo con los términos establecidos para cada país por parte del fabricante y respetando las leyes de garantía del mismo. Para respaldar el origen del producto, es necesario que el usuario presente el documento de compra o factura, si así se le requiere.
- Pasado un (1) mes a partir de la fecha prevista para la devolución o la fecha en que el consumidor debía aceptar o rechazar expresamente el servicio, y no acuda a retirar el bien, el Centro de Servicio Técnico lo requerirá para que lo retire dentro de los dos (2) meses siguientes a la remisión de la comunicación. Si el consumidor no lo retira, se entenderá por ley que abandona el bien. En dado caso, el Centro de Servicio Técnico dispondrá del mismo conforme con la reglamentación que expida el gobierno nacional para tal efecto. Los gastos que se deriven por el abandono del bien (almacenamiento, bodegaje y mantenimiento), deberán ser asumidos por el consumidor.

**IMPORTANTE:** Las siguientes condiciones no se consideran como uso normal del aparat por lo que deben tenerse en cuenta para hacer válida esta garantía. La garantía no podrá hacerse efectiva en los siguientes casos:

- El uso del aparato con fines comerciales, de prestación de servicios o cualquier otro propósito que no sea estrictamente doméstico.
- Daños causados por fluctuaciones de voltaje provocadas por corto circuito, sobrecargas accidentales en la línea de alimentación o sobrecargas por causa de descargas eléctricas.
- Daños por uso de partes que no sean genuinas.
- Daños en el producto causados por su transportación, cuando esta sea por cuenta del consumidor.
- Daños al producto causados por accidente, fuego, inundaciones o actos de la naturaleza.
- Cualquier otra condición de instalación y operación diferente a la especificada en el instructivo de uso.
- Daños ocasionados por mal manejo del cliente, por animales (roedores, insectos, otros), por polvo o por causa de las condiciones ambientales en que se instale el producto.

