

instrucciones de instalación

modelos:
MCL6840
MCL6040
MCL1740

centro de lavado / gas

¿Preguntas sobre la Instalación? Llame al: 01.800.90.29.900
O visite nuestro sitio web en: www.serviplus.com.mx

antes de comenzar

lea estas instrucciones en su totalidad y atentamente.

- **importante** - Conserve estas instrucciones para uso del inspector local.
- **importante** - Cumpla con todos los códigos y ordenanzas gubernamentales.
- **nota para el instalador** - Asegúrese de que el comprador conserve estas instrucciones.
- **nota para el consumidor** - Guarde estas instrucciones en su Libro de Uso y Cuidado para referencia futura.
- Antes de dejar este electrodoméstico fuera de servicio o de deshacerse del mismo, quite la puerta de la lavadora y la secadora.
- Inspeccione la salida del escape de la secadora y ajuste la conexión a las salidas de pared si se encuentran inclinadas.
- La información del servicio y el diagrama de cableado se encuentran ubicados en el panel de acceso.
- No permita que haya niños sobre ni dentro del electrodoméstico. Cuando el electrodoméstico se use cerca de niños, es necesario supervisarlos de cerca.
- Instale la secadora donde la temperatura supere los 50°F (10°C), para un funcionamiento satisfactorio del sistema de control de la secadora.

⚠ advertencia riesgo de incendio

- A fin de reducir el riesgo de lesiones graves o la muerte, siga todas las instrucciones de instalación.
- La instalación de electrodomésticos debe ser realizada por un técnico calificado.
- Instale el electrodoméstico para prendas de acuerdo con estas instrucciones y de acuerdo con los códigos locales.
- Este electrodoméstico deberá contar con un escape hacia el exterior.
- Use sólo un conducto de metal rígido de 4" para que el electrodoméstico cuente con una salida al exterior.
- NO instale una secadora de ropa con materiales de conducto plástico flexible. Si se instala un conducto de metal flexible (semi-rígido o tipo hoja de aluminio), deberá ser instalado de acuerdo con las instrucciones que figuran en "Conexión de la Secadora a la Ventilación de la Casa" en la página 8 de este manual. Se sabe que los materiales flexibles para ventilación colapsan, se rompen con facilidad, y atrapan las pelusas. Estas condiciones obstruirán el flujo de aire de la secadora e incrementarán el riesgo de incendio.
- No instale ni guarde este electrodoméstico en ninguna ubicación donde pudiera encontrarse expuesto al agua y/o los factores climáticos.
- Guarde estas instrucciones. (Instaladores: Asegúrense de que estas instrucciones lleguen a manos del comprador).

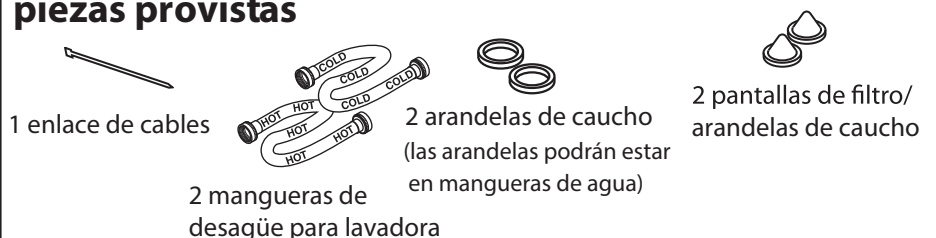
herramientas necesarias



materiales necesarios



piezas provistas



mabe

instrucciones de instalación

requisitos de instalación y ubicación

Este electrodoméstico se debe instalar en un piso firme a fin de minimizar la vibración durante el ciclo de centrifugado. Se recomienda piso de concreto, pero una base de madera es suficiente. Este electrodoméstico no se deberá instalar sobre tapetes ni estar expuesto a la intemperie o a los factores climáticos.

plomería

presión del agua – Debe ser de un mínimo de 137 kPa y un máximo de 827 kPa

temperatura del agua – El calentador de agua del hogar deberá estar configurado para que el agua esté entre 120° y 150°F (50° y 66°C) en la lavadora cuando se seleccione lavado caliente.

válvulas de cierre – Tanto la válvula de cierre de agua caliente como la de agua fría (grifos) deberán ser suministradas.

drenaje – El agua podrá ser drenada al tubo de subida o el tubo configurado. La altura de descarga **no deberá ser inferior a 30 pulgadas (76 cm.)**, o no más de 6 pies (1.8 m) sobre la base de la lavadora. El tubo de subida debe ser de un mínimo de 1-1/2 pulgadas dentro del diámetro y deberá estar abierto a la atmósfera.

requisitos eléctricos

precaución: Antes de enchufar en el agua, lea y siga los requisitos eléctricos.

precaución: Para su seguridad personal, no use extensiones ni enchufes adaptadores con este electrodoméstico. Nunca, bajo ninguna circunstancia, corte ni elimine el tercer cable (tierra) del cable de corriente. Cumpla con los códigos y ordenanzas nacionales de electricidad. Este electrodoméstico **deberá ser provisto con el voltaje y la frecuencia** indicados en la placa de especificaciones (ubicada en la parte superior del panel frontal de la lavadora), y estar conectado a un circuito individual que esté adecuadamente conectado a tierra, protegido por un disyuntor o fusible de retardo de 15 o 20 amp. Si el suministro eléctrico provisto no cumple con los requisitos anteriores, llame a un electricista calificado.

Si el cordón de alimentación es dañado éste debe ser reemplazado por el fabricante o su agente de servicio o por personal calificado para evitar el riesgo.

paso 1 verifique su instalación de gas (consulte la sección 2)

paso 2 prepare el área y el escape para la instalación del electrodoméstico (consulte la sección 1)

paso 3 controle y asegúrese de que el escape externo existente esté limpio (consulte la sección 1) y que cumpla con las especificaciones de instalación adjuntas (consulte la sección 3).

paso 4 retire las almohadillas de gomaespuma de transporte (consulte la sección 1)

paso 5 mueva la secadora a la ubicación deseada.

paso 6 nivele la secadora (consulte la sección 8).

paso 7 conecte el suministro de gas (consulte la sección 3) y controle que no haya goteras (consulte la sección 4).

paso 8 conecte el escape externo (consulte la sección 4).

paso 9 conecte a las instalaciones de plomería (consulte la sección 11).

paso 10 conecte el cable de corriente (consulte la sección 5)

paso 11 controle el funcionamiento del cable de corriente, las conexiones de gas y la ventilación.

paso 12 coloque el manual del propietario y las instrucciones de instalación en una ubicación donde el propietario las pueda encontrar.

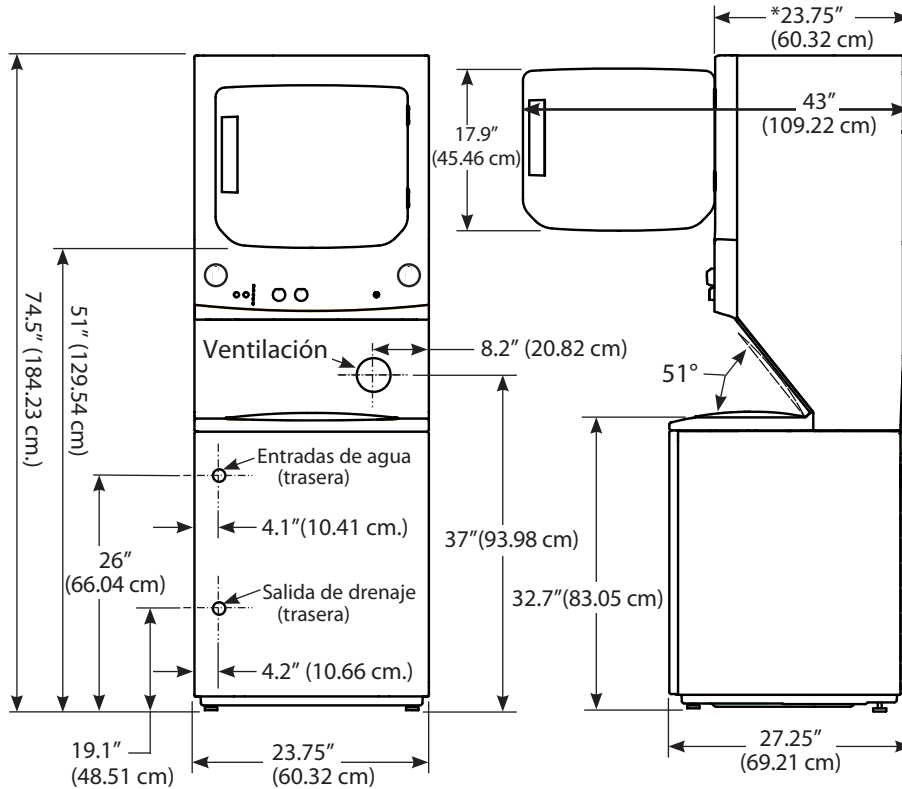
para instalaciones en alcobas o clósets consulte la sección 13.

para instalaciones en baños o habitaciones consulte la sección 14.

para casas prefabricadas o casas móviles consulte la sección 12.

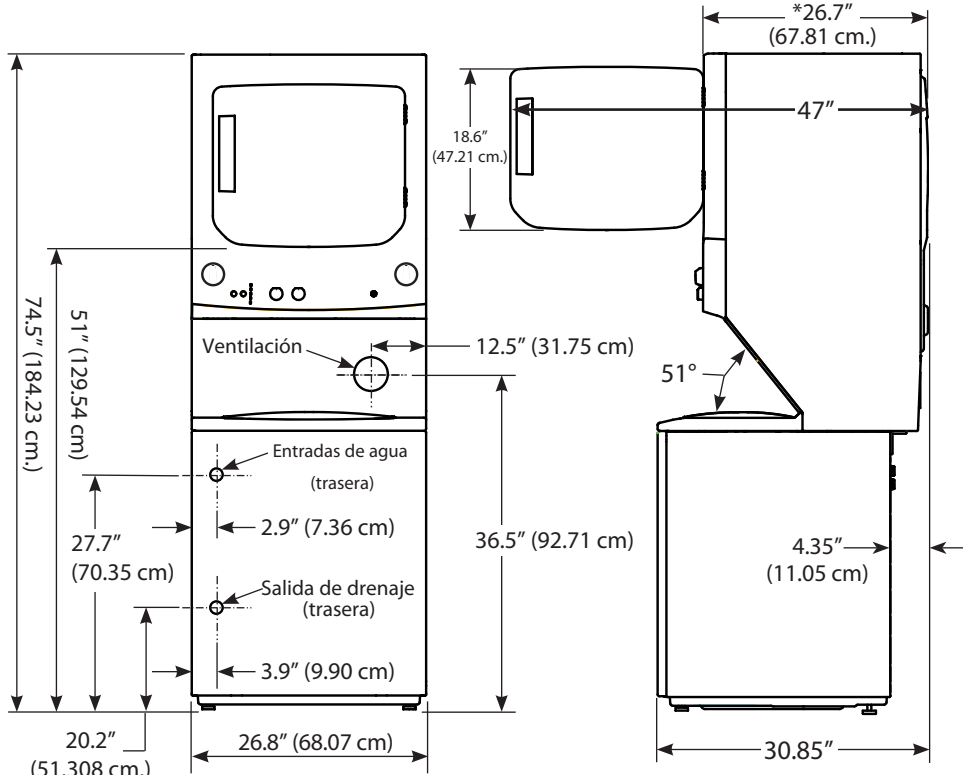
instrucciones de instalación

dimensiones nominales del producto de 24" (60 cms)



* La dimensión representa la puerta cerrada incluyendo la manija y las perillas.
nota: con las patas en la posición intermedia, éstas se pueden ajustar en $\pm 0.375"$ (0-952 cm.)

dimensiones nominales del producto de 27" (68 cms)



* La dimensión representa la puerta cerrada incluyendo la manija y las perillas.
nota: con las patas en la posición intermedia, éstas se pueden ajustar en $\pm 0.375"$.

instrucciones de instalación

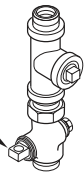
claros mínimos para instalación que no sea alcoba o clóset

El despeje mínimo para superficies combustibles y al aire libre son: 0" (0 cm.) de despeje a ambos lados y 1" (2.54 cm.) en la parte trasera. Se deberá considerar que se contar con los claros adecuados para la instalación y el servicio técnico.

1 preparación para la instalación de un electrodoméstico nuevo

desconexión del gas

coloque la válvula de apagado del gas en la posición cerrada.



desconecte y retire el conector de gas flexible usado previamente y el material de tubería de tubería de transición usado previamente. reemplace con un conector nuevo para línea de gas flexible.

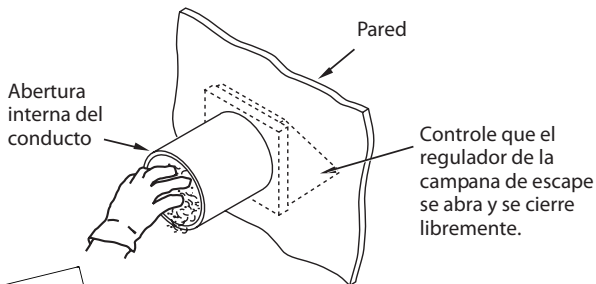


⚠ advertencia - nunca vuelva a usar conectores flexibles que ya haya usado.

El uso de conectores flexibles que ya hayan usado puede causar fugas y lesiones personales. Siempre use conectores flexibles nuevos al instalar electrodomésticos a gas.

eliminación de pelusas de la abertura de escape de la pared

Retire y elimine plásticos u hojas de aluminio existentes en el conducto de transición y reemplace por el conducto



Incline el electrodoméstico hacia ambos lados y retire las almohadillas de gomaespuma del embalaje, empujando de un lado al otro y retirando las mismas de las patas del electrodoméstico. Asegúrese de quitar todas las piezas de gomaespuma alrededor de las patas

Una vez que la máquina esté en el hogar, retire el material/cartón de embalaje restante de la lavadora.

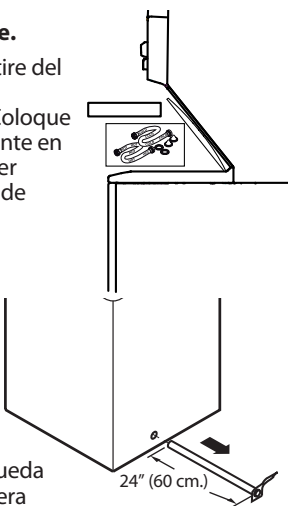
No retire aún la varilla de embarque.

Retire el bloque de gomaespuma. Retire del recipiente la bolsa que contiene las mangueras y piezas de la Lavadora. Coloque el bloque de gomaespuma nuevamente en la abertura del recipiente para sostener el mismo en su lugar durante el resto de la instalación.

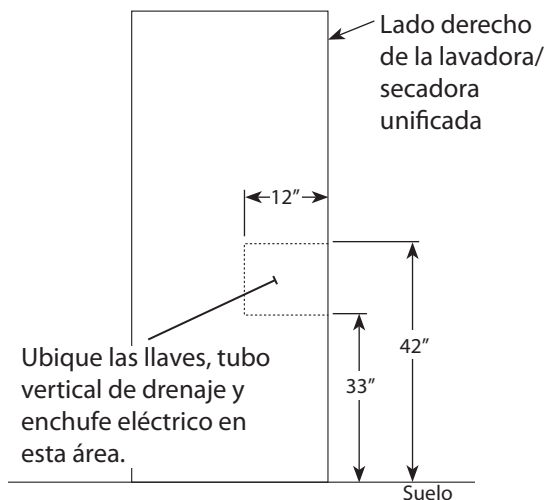
Mueva la lavadora hasta su ubicación final. Asegúrese de que haya por lo menos 24" (60 cm.) de espacio sobre el lado derecho de la lavadora para retirar la varilla de embarque.

Empuje la varilla de embarque hacia afuera usando la manija de plástico amarilla.

Mantenga la barra de modo que se pueda volver a instalar si la lavadora se volviera a mover nuevamente.



grifos de hogar nuevos o remodelados/ tubo vertical de drenaje/ ubicación eléctrica



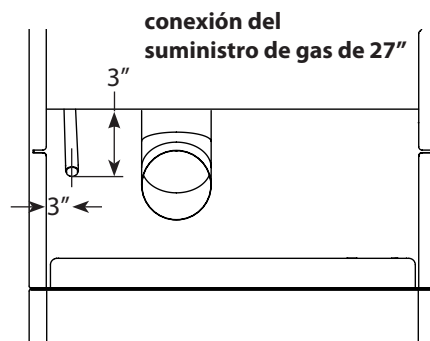
2 requisitos del gas

⚠ advertencia

- La instalación debe cumplir con los códigos y ordenanzas locales.
- Esta secadora a gas está equipada con un Ensamble de Válvula y Quemador para uso con gas LP únicamente. El kit se puede obtener con el distribuidor autorizado y deberá ser instalado por el personal técnico calificado de acuerdo a las normas y ordenanzas locales.

Las conversiones deberán ser realizadas por personal adecuadamente entrenado y calificado y de acuerdo con los requisitos de los códigos y ordenanzas locales

- El electrodoméstico deberá ser desconectado de la tubería del sistema de suministro de gas durante cualquier evaluación de presión de dicho sistema en una prueba de presión que supere los 0.5 PSI (3.4 KPa).
- Este electrodoméstico deberá ser aislado del sistema de tubería de suministro de gas, cerrando la válvula de apagado del equipamiento durante cualquier prueba de presión de la tubería de suministro de gas con una presión igual o inferior a los 0.5 PSI (3.4 KPa).



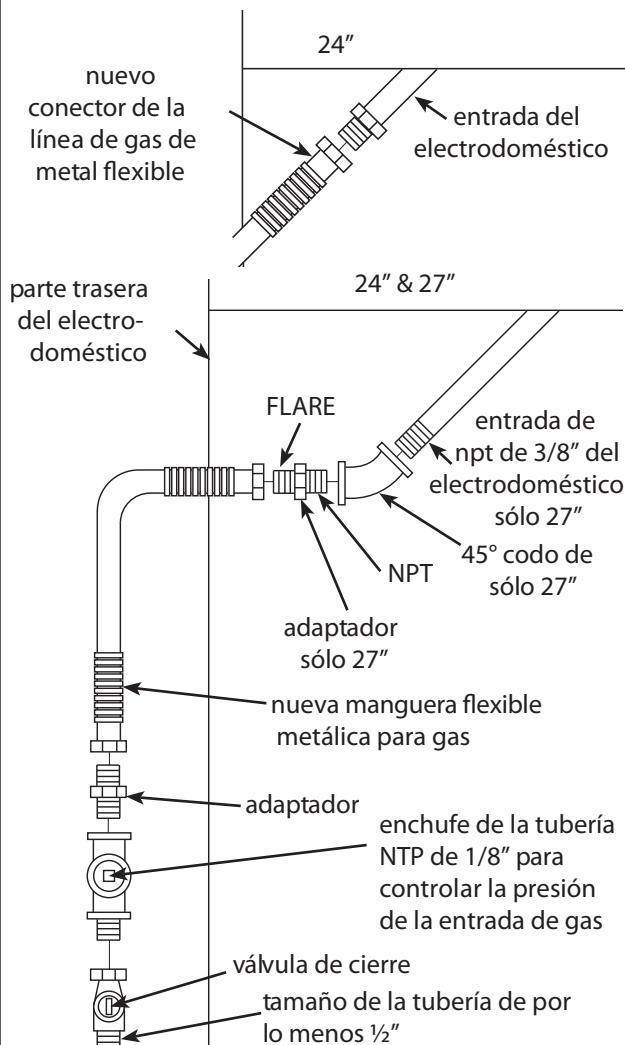
nota: La conexión del suministro de gas de 24" cuenta con una manguera flexible de modo que las dimensiones varían.

instrucciones de instalación

suministro de gas

- Se debe instalar una rosca cubierta NPT de 1/8" en un lugar accesible en el suministro de gas hacia la conexión del suministro de la secadora para conectar medidores de prueba. Ante cualquier duda sobre la instalación de la rosca cubierta, comuníquese con su proveedor local de gas.
- La línea de suministro debe contar con una tubería rígida de 1/2" y estar equipada con una válvula de cierre accesible dentro de los 6 pies (1.8 m.) y en la misma habitación que la secadora.
- Use un compuesto de sellado para rosca de tubería o cinta de teflón apropiada para gas natural o LP.
- Se deberá usar con la secadora una manguera flexible metálica. La longitud de la conexión no deberá superar los 3 pies (90 cm.).
- Conecte la manguera flexible metálica a la secadora y al suministro de gas.
- Abra la válvula de cierre.

3 reconexión del gas

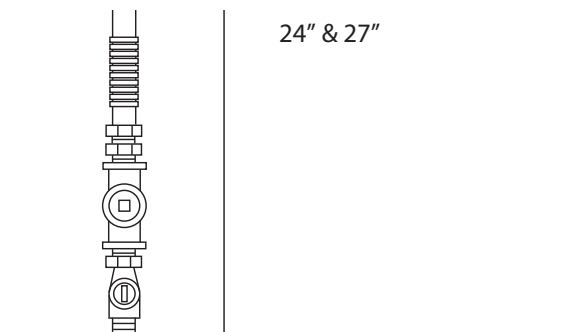
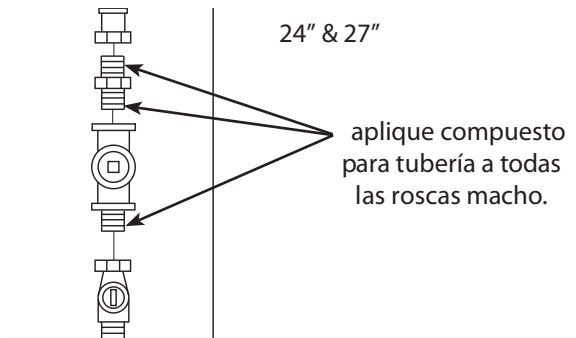
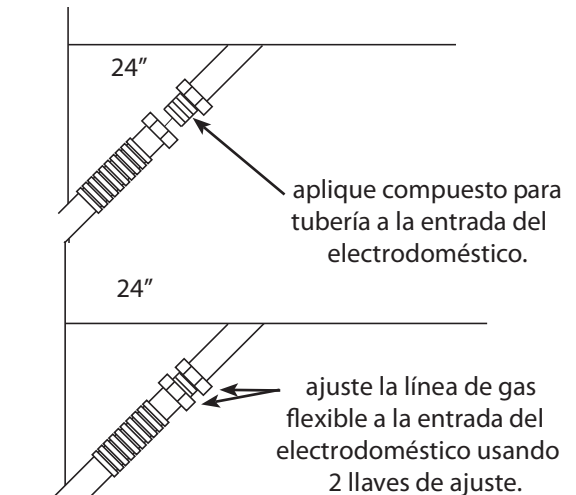
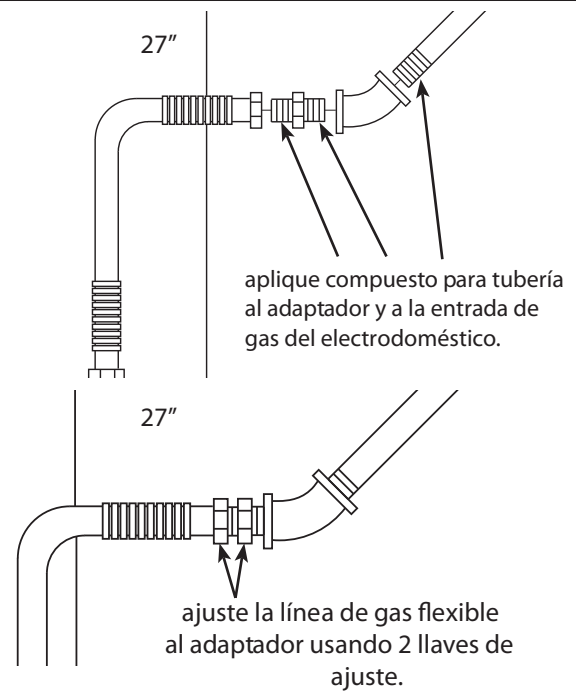


partes no provistas

Piso

nota: El conector y los accesorios están diseñados para ser usados sólo en la instalación original y no deben ser usados nuevamente con otro electrodoméstico o en otra ubicación. Mantenga el extremo del adaptador "flare" libre de grasa, aceite y sellador de rosca.

precaución: Use los adaptadores como se muestra. Las tuercas de conexión no se deberán conectar directamente a las roscas de las tuberías.

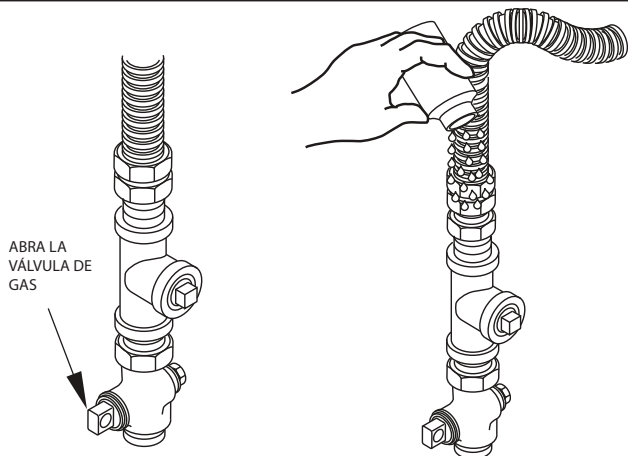


ajuste todas las conexiones usando dos llaves ajustables. ¡no apriete en exceso las conexiones de gas!

instrucciones de instalación

4 prueba de fuga

⚠ advertencia:
nunca use una flama abierta si hará una prueba para controlar fugas de gas.



Controle fugas en todas las conexiones con solución de jabón o un material equivalente. Aplique una solución de jabón. La solución para la pruebas de fugas no deberá contener amoníaco, el cual podrá ocasionar daños sobre los accesorios de latón. Si se encuentran fugas, cierre la válvula, vuelva a ajustar la junta, y repita la prueba con jabón.

5 información sobre la conexión eléctrica

⚠ advertencia - para reducir el riesgo de incendio, descarga eléctrica y lesiones personales:

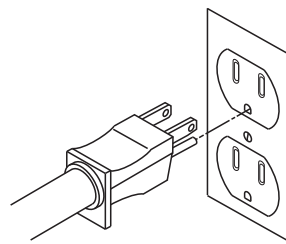
- no use extensiones ni enchufes adaptadores con este electrodoméstico.

La secadora deberá estar correctamente conectada a tierra de acuerdo con los códigos y ordenanzas locales, o en ausencia de códigos locales, de acuerdo con el CÓDIGO NACIONAL DE ELECTRICIDAD (NATIONAL ELECTRICAL CODE), ANSI/NFPA NO. 70.

requisitos eléctricos

Este electrodoméstico deberá ser provisto con 120V, 60Hz, y estar conectado a un circuito correctamente conectado a tierra, protegido por un disyuntor o fusible de retardo de 15 o 20 amp. Si el suministro de corriente provisto no cumple con las especificaciones anteriores, se recomienda que un electricista calificado instale un tomacorriente aprobado.

⚠ advertencia - esta secadora está equipada con un cable de tres patas (conexión a tierra) para su protección contra riesgos de descargas y deberá estar enchufada directamente en un receptáculo de tres patas correctamente conectado a tierra. no corte ni quite la pata de conexión a tierra de este enchufe.



asegúrese de contar con una conexión a tierra adecuada.

6 información sobre el escape

⚠ advertencia - El diámetro del conducto de escape requerido es de 4" (102 mm.). no use conductos más largos que los especificados en la tabla de longitud del escape.

El uso de un escape más largo que el especificado

- Incrementará los tiempos de secado y el costo de energía.
- Reducirá la vida útil de la secadora.

- Acumulará pelusa, creando un posible riesgo de incendio. **Es su responsabilidad que el escape esté instalado correctamente. Cualquier problema debido a una instalación incorrecta no estará cubierto por esta garantía.**

Retire y elimine plásticos u hojas de aluminio existentes en el conducto de transición y reemplace por el conducto de transición.

La longitud **máxima permitida** del conducto y la cantidad de torsiones del sistema de escape depende del tipo de conducto, número de giros, el tipo de campana de escape (caperuza de pared), y todas las condiciones indicadas previamente) La longitud máxima para conductos de metal rígido figura en la siguiente tabla.

longitud del escape	27" longitud máxima recomendada	
	tipos de campanas de escape	
	recomendado:	use sólo para instalaciones cortas
nº de codos de 90º	metal rígido	metal rígido
0	56 Pies (17 m)	42 Pies (13 m)
1	46 Pies (14 m)	36 Pies (11 m)
2	34 Pies (10 m)	28 Pies (8.5 m)
3	32 Pies (9.5 m)	18 Pies (5.5 m)

longitud del escape	24" longitud máxima recomendada	
	tipos de campanas de escape	
	recomendado:	use sólo para instalaciones cortas
nº de codos de 90º	metal rígido	metal rígido
0	43 Pies (13 m.)	36 Pies (11 m.)
1	33 Pies (10 m.)	26 Pies (8 m.)
2	24 Pies (7.5 m.)	16 Pies (5 m.)

instrucciones de instalación

información sobre el escape

lista de control del sistema de escape campana o caperuza de pared

- Terminar de modo que se eviten ráfagas de aire traseras o la entrada de pájaros u otros animales.
- La terminación debería presentar una resistencia mínima sobre el flujo del aire del escape y deberá requerir poco o ningún mantenimiento para evitar obstrucciones.
- Nunca instale una rejilla en o sobre el conducto de escape. Esto podría ocasionar la acumulación de pelusa.
- Las caperuzas de pared se deben instalar por lo menos a 12" (30 cm.) sobre el nivel de suelo o en cualquier otra obstrucción con la abertura en dirección hacia abajo.

separación de curvas

Para un mejor funcionamiento, separe todas las curvas a por lo menos 4 pies (1.2 m) del conducto recto, incluyendo la distancia entre el último giro y la campana de escape.

curvas que no están a 90°

- Una curva de 45° o menos podrá ser ignorada.
- Dos curvas de 45° se deberán tratar como una curva de 90°.
- Cada curva superior a 45° se deberá tratar como curva de 90°.

sellado de juntas

- Todas las juntas deberán estar ajustadas para evitar fugas. El extremo macho de cada sección del conducto deberá estar apartado de la secadora.
- No ensamble la tubería con tensores que se extiendan sobre el conducto. Estos servirán como puntos de recolección de pelusa.
- Se podrá evitar la entrada de aire y humedad en las juntas del conducto envolviendo las juntas de forma superpuesta con cinta para conducto.
- Las partes horizontales deberán tener una caída de 1/2" por pie hacia el exterior.

aislante

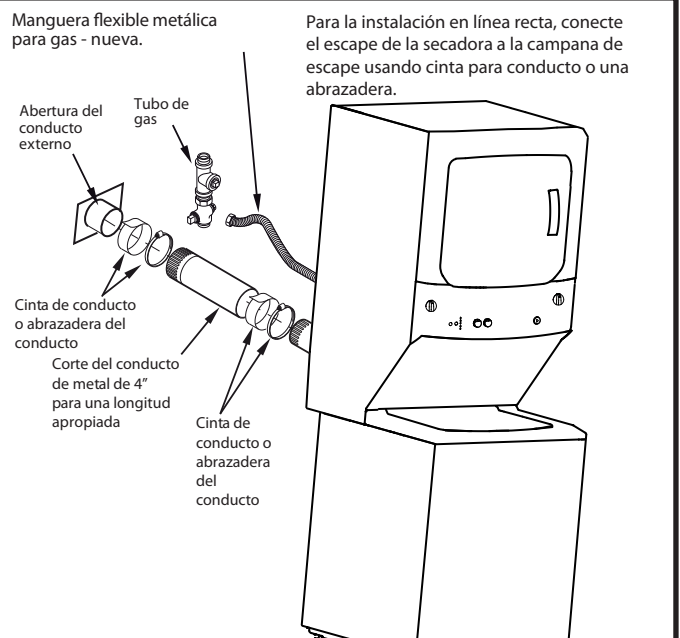
Cuando el conducto atraviese un área sin calefacción o esté cerca de un aire acondicionado, deberá ser aislado a fin de reducir la condensación y la acumulación de pelusa.

7 conexión del escape

⚠ advertencia - para reducir el riesgo de incendio o lesiones personales:

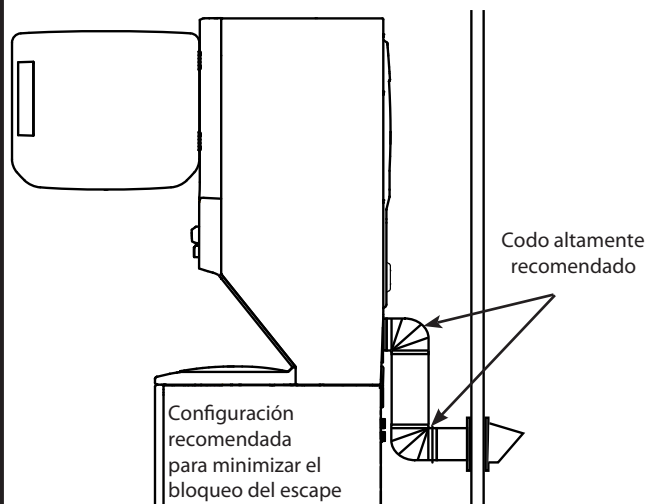
- Este electrodoméstico para ropa deberá contar con un escape hacia el exterior.
- Use sólo un conducto de metal rígido de 4" para el conducto de salida del hogar.
- Use sólo un conducto de metal rígido de 4" o de metal flexible (semi-rígido o tipo hoja de aluminio) para conectar la secadora al conducto de escape del hogar. Se deberá instalar de acuerdo con las instrucciones que figuran en "Conexión de la Secadora a la Ventilación del Hogar" en la página 8 de este manual.
- No termine la salida del escape en una chimenea, pared, cielo raso, ventilación de gas, sótano, ático, debajo de un piso adjunto, o en cualquier espacio oculto de una construcción. La pelusa acumulada podría crear riesgos de incendio.
- Nunca termine el escape en un conducto común con un sistema de escape de una cocina. La combinación de grasa y pelusa crea un posible riesgo de incendio.
- Evite que el conducto sea más largo que como se especifica en la tabla de longitud del escape. Los conductos más largos acumulan pelusa, creando un posible riesgo de incendio.
- Nunca instale una rejilla en o sobre el conducto de escape. Esto causará la acumulación de pelusa, creando un posible riesgo de incendio.
- No ensamble la tubería con tensores que se extiendan sobre el conducto. Estos tensores acumulan pelusa, creando un posible riesgo de incendio.
- No obstruya el aire entrante o saliente.
- Provea un acceso para inspección y limpieza del sistema de escape, especialmente en curvas y juntas. El sistema de escape se deberá inspeccionar y limpiar por lo menos una vez al año.

esta secadora está equipada con escape trasero. si el espacio es limitado, use las instrucciones de la sección 9 para que el escape funcione directamente desde los costados o la parte inferior del gabinete.



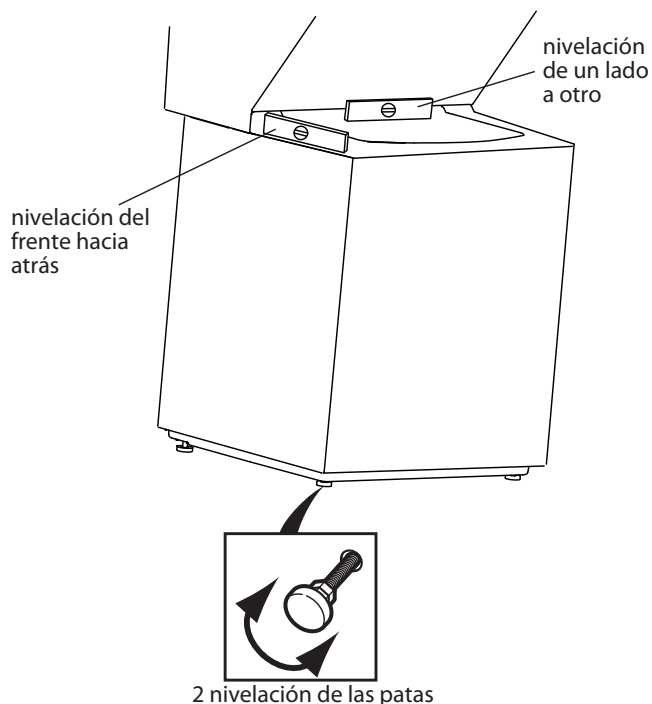
instrucciones de instalación

escape trasero estándar (ventilación por encima del nivel del piso)



nota: El codo evitará la torcedura y rotura del conducto

8 nivelación del centro de lavado



cómo nivelar y estabilizar el electrodoméstico

1. Con cuidado mueva el electrodoméstico hasta su ubicación final. Suavemente balancee el electrodoméstico en su posición. Es importante no dañar las patas niveladoras de goma al mover el electrodoméstico hasta su ubicación final. Si las patas se encuentran dañadas, esto podrá incrementar la vibración del electrodoméstico. Puede ser de ayuda aplicar spray de limpieza de ventanas en el piso, a fin de mover el electrodoméstico hasta su ubicación final.

nota: no use la cubierta de la lavadora para levantar la unidad.

2. Para asegurar que el electrodoméstico esté nivelado y posicionado de forma sólida sobre sus cuatro patas, incline el electrodoméstico hacia adelante de modo que las patas traseras queden levantadas del piso. Suavemente vuelva a apoyar el electrodoméstico para permitir que las patas traseras encuentren su ajuste.

3. Con el electrodoméstico en su ubicación final, coloque un nivel sobre la parte trasera de la tapa de la lavadora y controle la misma de un costado a otro y luego de adelante hacia atrás. Atornille las patas niveladoras del frente de arriba hacia abajo, para asegurar que el electrodoméstico se apoye con solidez sobre sus cuatro patas (no debería haber balanceo del electrodoméstico), gire las tuercas de bloqueo en cada pata hacia la base de la unidad y ajuste con una llave.

note: mantenga la extensión de la pata al mínimo para evitar vibraciones excesivas. Cuando más extendidas se encuentran las patas, más vibrará la unidad.

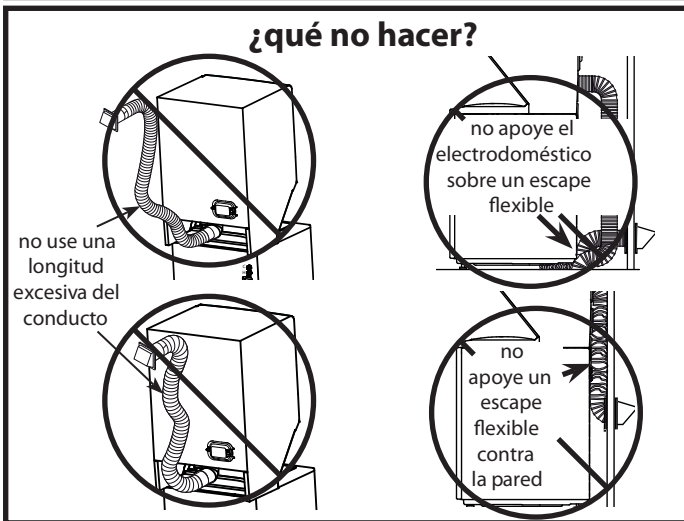
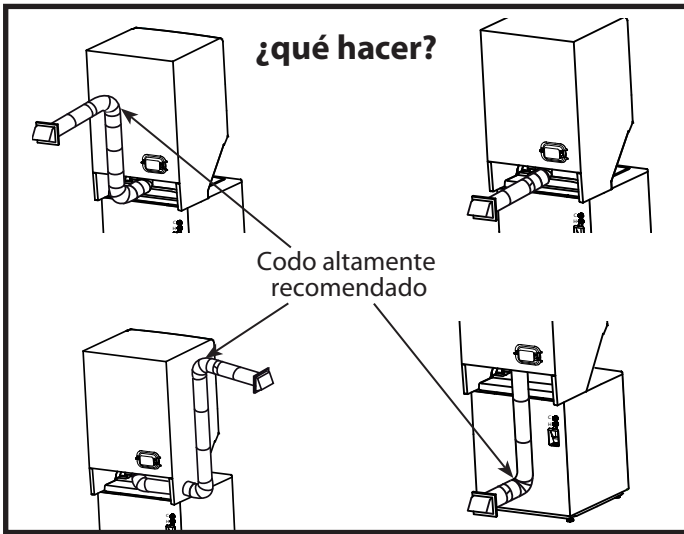
conexión de la secadora a la ventilación de la casa conducto de transición de metal rígido

- Para un mejor funcionamiento del secado, se recomienda el uso de un conducto de transición de metal rígido.
- Los conductos de transición de metal rígido reducen el riesgo de que se puedan aplastar o doblar.

conducto de transición de metal flexible (semirígido) de la lista de UL

- Si no se pudiera usar un conducto de metal rígido, entonces se podrá usar un conducto de metal flexible (semi-rígido) (Kit WX08X10077).
- Nunca instale un conducto de metal flexible en paredes, cielos rasos, pisos u otros espacios adjuntos.
- Para muchas aplicaciones, se recomienda enfáticamente la instalación de codos tanto en la secadora como en la pared. Los codos permiten que la secadora pueda estar junto a la pared sin que se aplaste ni se doble el conducto de transición, maximizando el rendimiento del secado. Evite que la tubería se apoye sobre objetos cortantes.
- Para instalaciones especiales, puede resultar necesaria la conexión de la secadora a la ventilación de la casa usando un conducto de metal flexible (tipo hoja de aluminio). Un conducto de metal flexible (tipo hoja de aluminio) podrá ser usado SÓLO en instalaciones donde los conductos de metal rígido o metal flexible (semi-rígido) no puedan ser usados y donde se pueda mantener un diámetro de 4" a lo largo de todo el conducto de transición.
- La longitud total del conducto de metal flexible no deberá superar los 8 pies (2.4m). Evite que la tubería se apoye sobre objetos cortantes.
- Para un mejor funcionamiento:
 1. Deslice un extremo del conducto sobre la tubería de salida de la secadora de ropa.
 2. Asegure el conducto con una abrazadera.
 3. Con la secadora en su posición permanente, extienda el conducto hasta su máxima extensión. Permita que 2" (5.08 cm) del conducto se superpongan con la tubería de escape. Corte y retire el sobrante del conducto. Mantenga el conducto lo más recto posible para lograr el flujo de aire máximo.
 4. Asegure el conducto a la tubería de escape con la otra abrazadera.

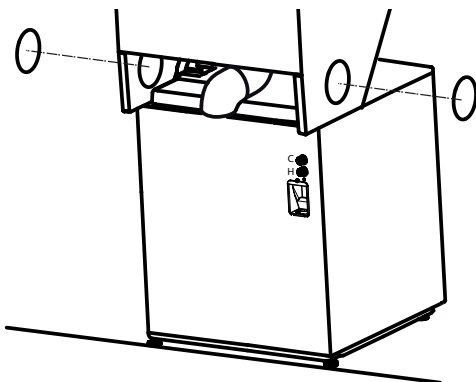
instrucciones de instalación



9 salida de la secadora hacia el gabinete derecho, izquierdo o inferior

⚠ advertencia- Antes de realizar la instalación de este escape, asegúrese de desconectar el electrodoméstico de su suministro eléctrico. proteja sus manos y brazos de extremos cortantes al trabajar dentro del gabinete. Asegúrese de usar guantes.

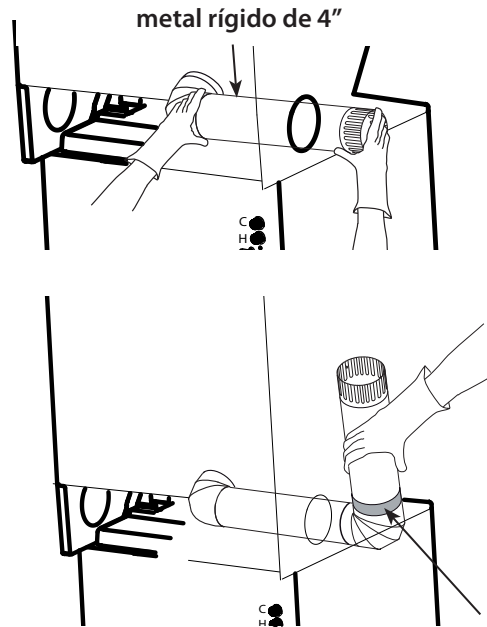
Para una ventilación descendente, rote las secciones del codo de modo que éste apunte hacia abajo.



escape hacia la izquierda o derecha del gabinete

- Para que el conducto salga hacia uno de los laterales, quite el separador (SÓLO 1). Gire las secciones del codo de modo que apunten hacia el costado. Realice un ensamble previo del codo de 4" con el conducto de 4". Use sólo metal rígido de 4" para conductos.
- Inserte el ensamble del conducto a través de la abertura lateral y conecte el mismo al codo interior.

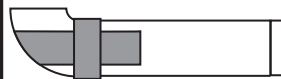
precaución: asegúrese de no forzar ni dañar los cables eléctricos dentro de la secadora al insertar el conducto.



- Aplique cinta para conducto como se muestra en la junta entre el conducto interior de la secadora y la tubería recta del conducto.

precaución:

Las juntas del conducto interior deben estar aseguradas con cinta; de otro modo, se podrán separar y ocasionar riesgos de seguridad.



instrucciones de instalación

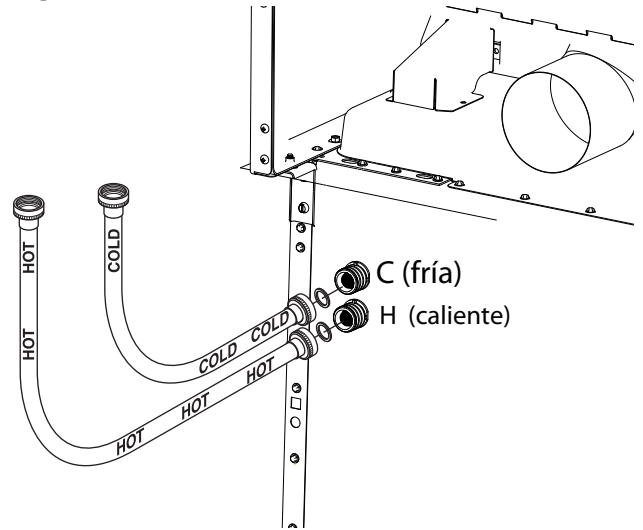
10 información de plomería y requisitos de suministro de agua

- **grifos de agua caliente y de agua fría** – Deben estar dentro de las 42" (1 m.) de las conexiones de la manguera de entrada de agua del electrodoméstico. Los grifos deben ser del tipo para manguera de jardín de 3/4", de modo que las mangueras de entrada puedan ser conectadas.
- **presión de agua** – Debe estar entre 10 y 120 libras por pulgada cuadrada con una presión desbalanceada máxima, flujo caliente versus frío, de 10 libras por pulgada cuadrada.
- **temperatura del agua** – El calentador de agua deberá estar configurado entre 140° y 150 °F (60° y 66°C) en la lavadora cuando se seleccione lavado CALIENTE.
- **válvulas de cierre** – Tanto la válvula de cierre de agua caliente como la de agua fría (grifos) deberán ser suministradas.
- **ubicación** – No instale el electrodoméstico en un área donde la temperatura sea bajo cero. Si el electrodoméstico es ubicado o transportado en temperaturas bajo cero, asegúrese de que toda el agua del sistema de llenado y drenado haya sido removida.

requisitos para el drenaje

- **requisito del drenaje** – El drenaje o el tubo de subida deben poder aceptar una descarga a un promedio de 16 galones por minuto (60 L/minuto).
- **altura del drenaje** – La altura del drenaje debe ser de un mínimo de 33" (84 cm) y un máximo de 96" (2.5 m.).
- **diámetro del tubo de subida** – El diámetro del tubo de subida debe ser de un mínimo de 1-1/2". Debe haber un espacio de aire en torno a la manguera de drenaje en el tubo de subida. Un ajuste sin holgura puede provocar una acción de sifonaje.
- **kit de desviación del sifón** – Para una instalación de drenaje inferior a las 33" (84 cm) de altura, la manguera junto con las abrazaderas provistas en la máquina, deberán ser usadas y, además, se **deberá** instalar una desviación del sifón en la parte trasera de la máquina. Use el *Kit de Desviación del Sifón WH49X228* y siga las instrucciones del mismo.

11 conexión a instalaciones de plomería

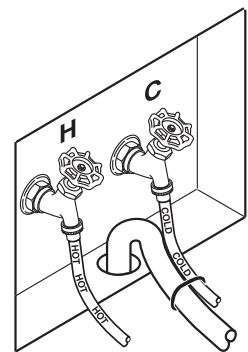


Si no se encuentra instalada, instale la arandela de goma en un extremo de la manguera de agua caliente. Coloque la manguera de agua caliente en la conexión con etiqueta H en la parte superior trasera de la lavadora. Ajuste manualmente, además de dar un giro adicional de 1/8 con una pinza.

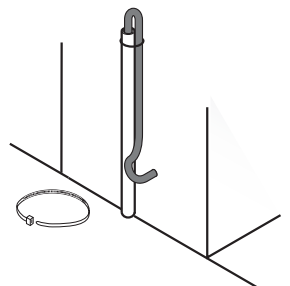
Si no se encuentra instalada, instale la arandela de goma en un extremo de la manguera de agua fría. Coloque la manguera de agua fría en la conexión con etiqueta C en la parte superior trasera de la lavadora. Ajuste manualmente, además de dar un giro adicional de 1/8 con una pinza.

Mueva el electrodoméstico tanto como sea posible hasta su ubicación final, dejando espacio para que pueda hacer las conexiones del agua, drenaje, electricidad y ventilación en su hogar.

nota: Si se requiere el uso de una manguera más larga, ordene un kit de extensión de manguera de drenaje; el número de pieza de GE es WH49X301. Conecte la manguera de drenaje adicional (incluida con el kit) a la manguera original con la abrazadera para manguera (incluida con el kit).



Inserte el extremo libre de la manguera de drenaje en la abertura del drenaje de su hogar hasta el tope de la manguera de drenaje (no retire el tope de la manguera, ya que éste evita el sifonaje). Si las válvulas de agua y el drenaje están adheridas a la pared, ajuste la manguera de drenaje a una de las mangueras de agua con el enlace para cable provisto (el lado elástico en el interior). Si el drenaje es un tubo de subida, ajuste la manguera de drenaje al tubo de subida con el enlace de cable provisto.



instrucciones de instalación

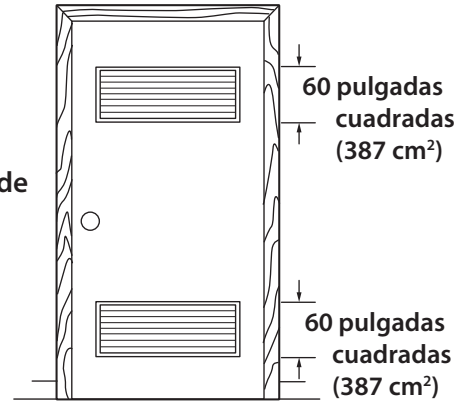
12 instalación en casa rodante o prefabricada

- La instalación DEBE ser realizada conforme a las normas locales o, cuando no existan, con la NORMA NACIONAL ESTADOUNIDENSE DE CASAS RODANTES (AMERICAN NATIONAL STANDARD FOR MOBILE HOMES), ANSI/NFPA NO. 501B.
- El electrodoméstico DEBE contar con ventilación hacia el exterior con la terminación ajustada de forma segura a la estructura de la casa rodante.
- La ventilación NO DEBE terminar en la parte inferior de una casa rodante o prefabricada.
- El material del conducto de ventilación DEBE SER DE METAL.
- Se DEBERÁ usar el KIT 14-D346-33 para adherir la secadora a la estructura de forma segura.
- La ventilación NO DEBE estar conectada a ningún otro conducto, ventilación o chimenea.
- No use tornillos de chapa u otros dispositivos de ajuste que se extiendan por el interior de la ventilación del escape.
- Brinde una apertura con un área libre de por lo menos 25 pulgadas cuadradas (160 cm²) o introducción de aire exterior en la sala de la secadora.

apertura de la puerta de ventilación (modelos de 27")

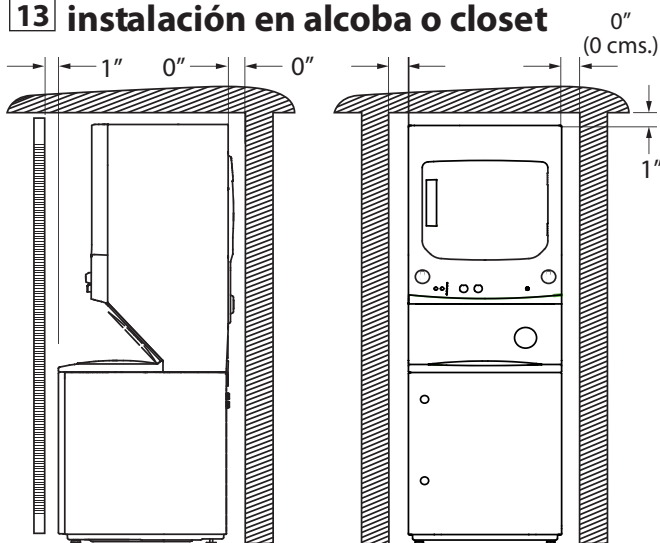
Se requiere un mínimo de 120 pulgadas cuadradas (774 cm²) de apertura, equivalentemente divididos en la parte superior e inferior. Se requiere que las aberturas de aire no estén obstruidas cuando se instale una puerta. Se acepta el uso de una puerta de celosía con aberturas de aire sobre toda la longitud de la puerta.

modelo de
27"
(68 cm)



Cuando se colocan celosías o registros en aperturas de puertas, sus aberturas de aire deben ser equivalentes a 120" cuadradas (774 cm²).

13 instalación en alcoba o closet



- Si se aprobó la instalación de su electrodoméstico en alcoba o closet, éste figurará en una etiqueta al reverso del electrodoméstico.
- La secadora DEBERÁ contar con ventilación hacia el exterior. Consulte la sección de INFORMACIÓN DEL ESCAPE.
- No instale este electrodoméstico con menos del nivel de claros mínimo, como se muestra más arriba.
- El closet debe contar con ventilación hacia el exterior, a fin de evitar la acumulación de gas en caso de una pérdida del suministro de gas.
- No se deberá instalar ningún otro electrodoméstico que consuma combustible en el mismo clóset con el electrodoméstico.

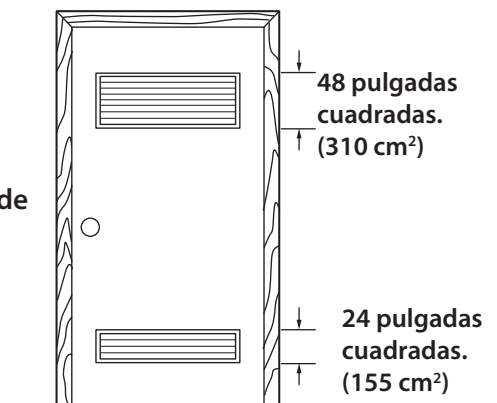
se deberá contar con el claro necesario para la instalación y el servicio técnico.

⚠ precaución: no instale este electrodoméstico en un clóset que posea una puerta sólida.

apertura de la puerta de ventilación (modelos de 24")

Se requiere un mínimo de 72 pulgadas cuadradas (464.5 cm²) de apertura. Se requiere que las aberturas de aire no estén obstruidas cuando se instale una puerta. Se acepta el uso de una puerta de celosía con aberturas de aire equivalentes a la longitud completa de la puerta.

modelo de
24"
(60 cm)



Cuando se colocan celosías o registros en aperturas de puertas, sus aberturas de aire deben ser equivalentes a 72 pulgadas cuadradas (464.5 cm²).

14 instalación en baño o habitación

- Este electrodoméstico **deberá** contar con ventilación hacia el exterior. Consulte **información de escape** en las secciones 3 y 4.
- La instalación debe cumplir con los códigos locales o, en ausencia de códigos locales, con el CÓDIGO NACIONAL DE ELECTRICIDAD (NATIONAL ELECTRICAL CODE), ANSI/NFPA NO. 70 DE LOS ESTADOS UNIDOS.

instrucciones de instalación

12 servicio técnico

⚠ advertencia - etiquete todos los cables antes de la desconexión cuando se realicen controles del servicio técnico. cualquier error de cableado puede ocasionar un funcionamiento inadecuado y peligroso luego de la instalación/ servicio técnico.

Para el reemplazo de piezas y otras informaciones, consulte los números telefónicos del servicio técnico en el Manual del Propietario.

**para registrar su centro de lavado
llame al número gratuito**

01.800.90.29.900

El registro temprano confirma su derecho de protección de acuerdo con los términos de su garantía.

www.serviplus.com.mx

mabe



234D1335P003

Para Realizar Consultas sobre la Instalación, Llame al **01.800.90.29.900**