

instructivo  
estufa de empotrar



**iO mabe**



222D3586P010 REV.7

lea este instructivo antes de instalar su estufa de empotrar

IO350, IO600, IO850

## Indice

---

Recomendaciones generales .....	3
Conozca las partes de su estufa .....	4
Quemadores .....	4
Frente de perillas .....	6
Instalación .....	7
Hechura del saque .....	7
Preparación .....	8
Capelo de cristal templado .....	9
Comal .....	10
Si las flamas tienen puntas amarillas .....	10
Operación .....	11
Encendido electrónico en perillas .....	11
Desmontaje y montaje de la puerta del horno .....	12
Parrillas autodeslizables .....	13
Encendiendo el horno .....	15
Ajuste del obturador de aire del quemador del horno .....	16
Iluminación del horno .....	17
Display .....	17
Limpieza .....	20
Reemplazo del foco del horno .....	22
PARA SU SEGURIDAD .....	22
Características por modelo .....	23
Antes de solicitar un servicio .....	24
Diagramas eléctricos .....	26
Serviplus .....	30
Póliza de garantía .....	31

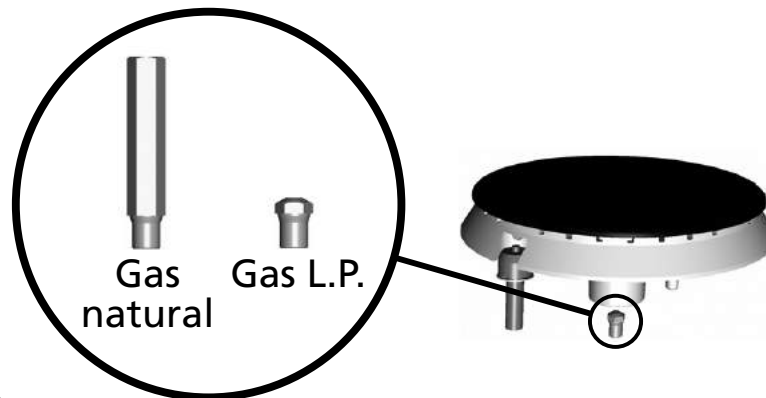
Usted acaba de adquirir una estufa de la más alta calidad. Esta marca garantiza su duración por muchos años.

### *Recomendaciones generales*

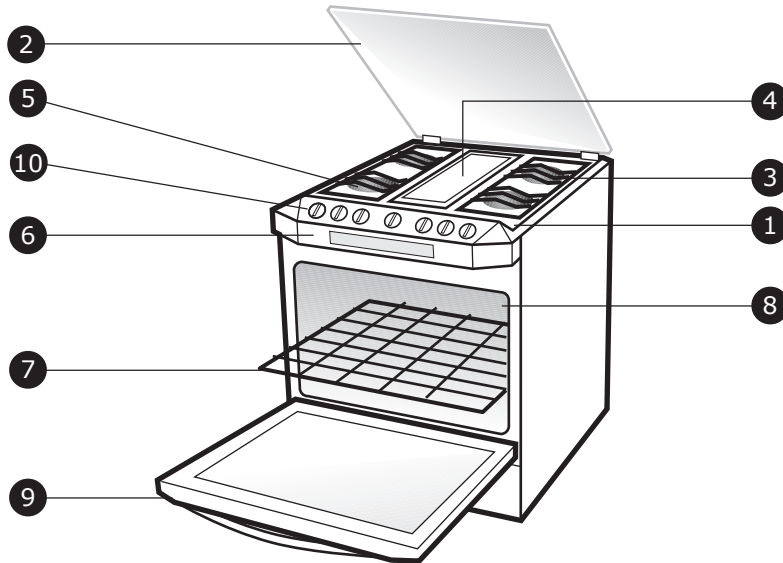
- Por favor retire todos los elementos de empaque: Adhesivos y películas plásticas que cubren las partes.
- Le recomendamos que para instalar su estufa solicite los servicios de SERVIPLUS. (El directorio se encuentra en las últimas páginas de éste manual).
- No instale la estufa en un lugar en donde esté expuesta a fuertes corrientes de aire.
- Este lugar debe tener suficiente espacio al frente, para que pueda abrir totalmente la puerta del horno.

Investigue qué tipo de gas se surte en su domicilio. Esta estufa ha sido diseñada para operar con gas LP. o con gas natural. De fábrica viene ajustada para usar gas LP. Si usted tiene la necesidad de usarla con gas natural, entonces un técnico calificado DEBE hacer la conversión ANTES de usar la estufa.

**⚠ ADVERTENCIA: ESTE APARATO PUEDE USARSE CON GAS L.P. O CON GAS NATURAL. EN FÁBRICA FUE AJUSTADO PARA TRABAJAR CON GAS L.P. Y ESTÁ DISEÑADO PARA FUNCIONAR A UNA PRESIÓN DE 2,75 kPa (11 in. C.A.) EN CASO DE QUE SU INSTALACIÓN SEA PARA GAS NATURAL DEBERÁ TENER UNA PRESIÓN DE 1,76 kPa (7 in. C.A.).**



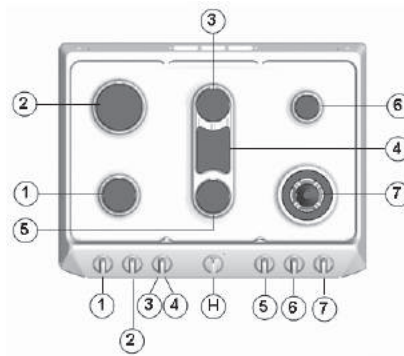
## Conozca las partes de su estufa



- |                         |                     |                        |
|-------------------------|---------------------|------------------------|
| 1. Cubierta             | 4. Comal removible  | 7. Parrilla horno      |
| 2. Capelo               | 5. Quemadores       | 8. Horno               |
| 3. Parrillas superiores | 6. Panel de control | 9. Puerta de horno     |
|                         |                     | 10. Frente de perillas |

## Quemadores

Los quemadores de la cubierta son de varios tipos y tamaños. Las siguientes ilustraciones le servirán para identificarlos así como las diferentes configuraciones de acuerdo con el modelo de su estufa.

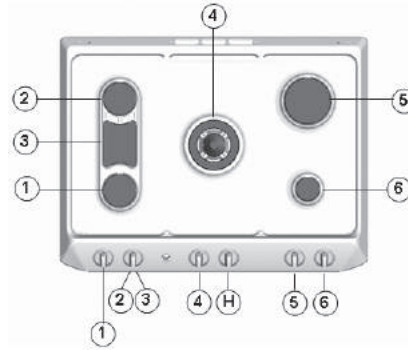


Modelo IO850

- |                      |                          |
|----------------------|--------------------------|
| 1. Quemador estándar | 5. Quemador estándar     |
| 2. Quemador Jumbo    | 6. Quemador Deli         |
| 3 + 4. TRI-TEC PRO   | 7. Quemador Triple Flama |

*Quemadores (cont.)*

Modelo IO350  
IO600



- 1. Quemador estándar
- 2 + 3. TRI-TEC PRO
- 4. Quemador Triple Flama

- 5. Quemador Jumbo
- 6. Quemador Deli

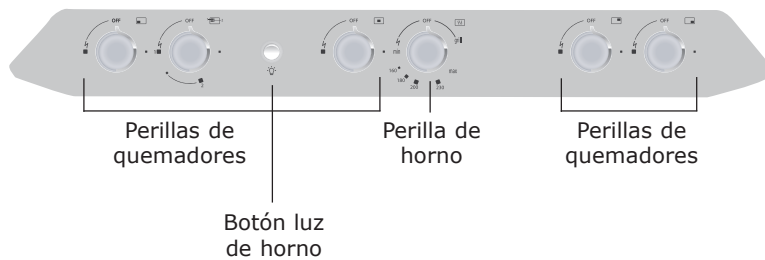
## Frente de perillas

El frente de perillas de su estufa se verá como alguna de las siguientes ilustraciones de acuerdo con su modelo de estufa.

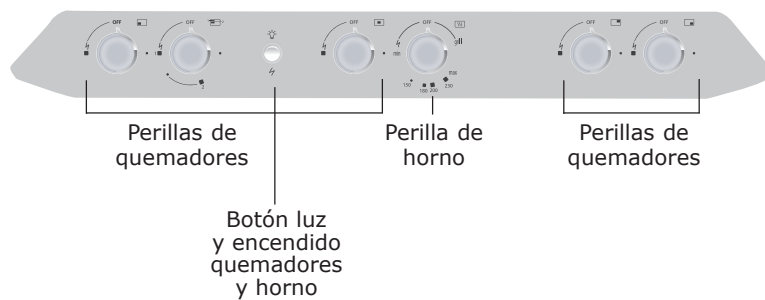
### Modelo IO850



### Modelo IO600



### Modelo IO350

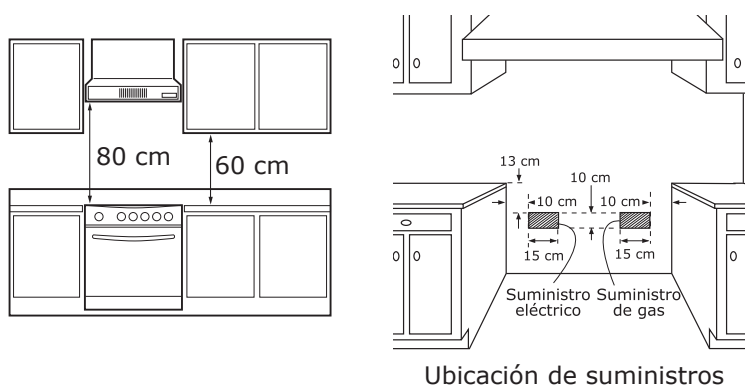


#### **IMPORTANTE:**

- Para girar la perilla del horno presione hasta el fondo.
- Consulte la sección correspondiente a encendido más adelante.

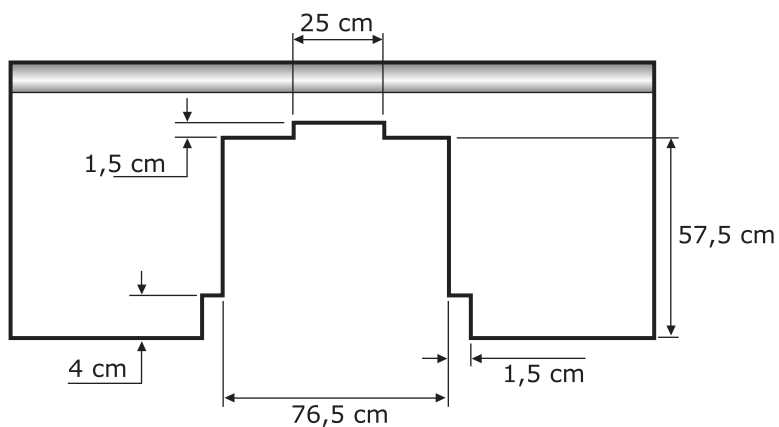
## Instalación

Para reducir el riesgo de incendio, evite instalar gabinetes por encima de la estufa.



## Hechura del saque

El saque es un corte que se le hace a la cubierta de su cocina con el objetivo de proporcionar al equipo de empotrar un apoyo fijo y una presentación adecuada. Respete las dimensiones indicadas en este dibujo.



**⚠ PARA SU SEGURIDAD ASEGÚRESE QUE LOS MUEBLES INSTALADOS JUNTO A LA ESTUFA PUEDAN RESISTIR UNA TEMPERATURA MINIMA DE 94° C**

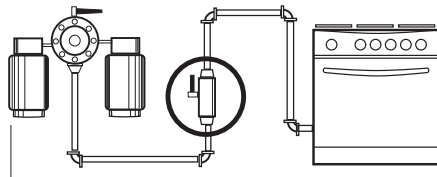
## Preparación

Una vez que tenga hecho el saque de la cubierta y los espacios entre los gabinetes sean los adecuados, acerque la estufa al sitio en donde quedará instalada definitivamente para conectarla a la línea de gas y a la corriente eléctrica.

### Conexiones y empotre

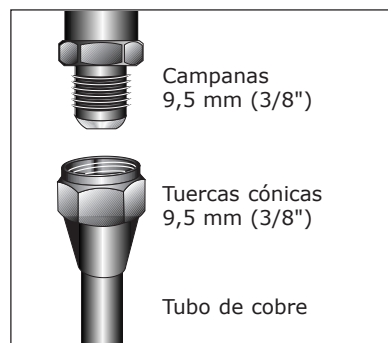
**Nota:** Selle todas las conexiones.

1. Cierre la llave de alimentación de gas de su casa y déjala cerrada hasta que termine de conectar la estufa.
2. Instale una válvula de paso manual a la línea principal de gas en un lugar de fácil acceso fuera de la estufa y asegúrese de que todas las personas que vayan a utilizar la estufa sepan dónde, cuando y como manejar esta llave.

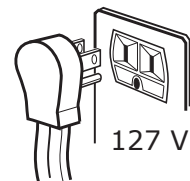
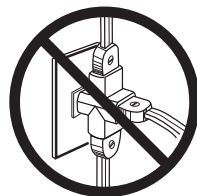


No olvide instalar una válvula de paso manual.

Esto es con el propósito de que pueda interrumpir fácilmente la alimentación de la estufa en caso de que salga de vacaciones o detecte alguna fuga de gas.



3. Instale un niple terminal macho de 9,5 mm (3/8") a la salida del regulador y conéctelo a un **tubo de cobre** de 9,5 mm (3/8") con tuercas cónicas de 9,5 mm (3/8").
4. Conecte la válvula de paso con terminales de 9,5 mm (3/8").
5. Continúe con tubo de cobre de 9,5 mm (3/8") con campanas de 9,5 mm (3/8") en los extremos.
6. Acerque el aparato al sitio en donde quedará instalado permanentemente y conéctelo a la tubería flexible de gas haciendo antes al tubo uno o dos rizados de 25 cm aprox. de diámetro c/u.
7. Conecte al tubo de la estufa la terminal campana de 9,5 mm (3/8") NPT - 9,5 mm (3/8") Ø.
8. Cuando haya hecho todas las conexiones asegúrese de que las perillas estén en posición de apagado y abra la llave principal del suministro de gas.
9. Asegúrese de que exista una toma de tierra adecuada antes de usar el aparato.
10. No trate de remover o bloquear la pata de aterrizaje de la clavija.
11. Nunca instale otro aparato al mismo tiempo en el mismo contacto ya que puede provocar variaciones en el voltaje.



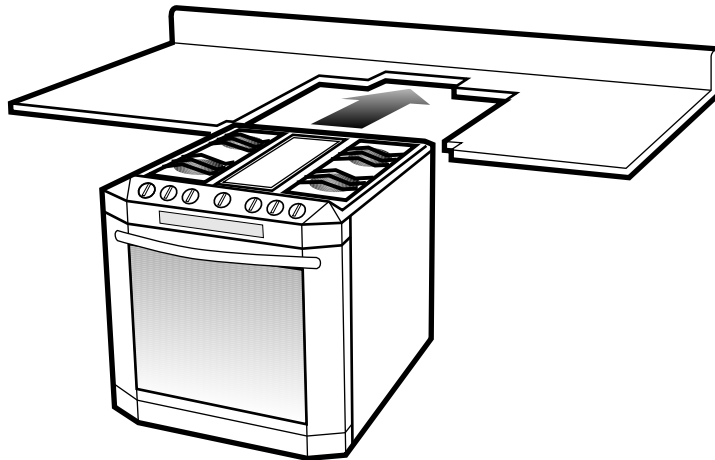
**¡Siempre!**



### *Estufa tipo empotre*

Una vez que ha conectado la estufa, el empotre es tan sencillo como cargarla y deslizar las pestañas que se encuentran a los lados de la estufa en las orillas del escote de la

cubierta deslizándola hacia atrás y hasta el fondo suavemente, teniendo cuidado de no aplastar algún tubo de gas ni el cable de la alimentación eléctrica.



### *Capelo de cristal templado*

Para usar la estufa levante el capelo, éste quedará en posición vertical entre 90° y 105° sin que tenga que sostenerlo. Cuando termine de usar la estufa bájelo suavemente hasta que quede apoyado sobre la cubierta. Este capelo no está diseñado para cocinar encima de él. Antes de levantar el capelo, asegúrese de que todas las perillas estén en la posición de apagado.

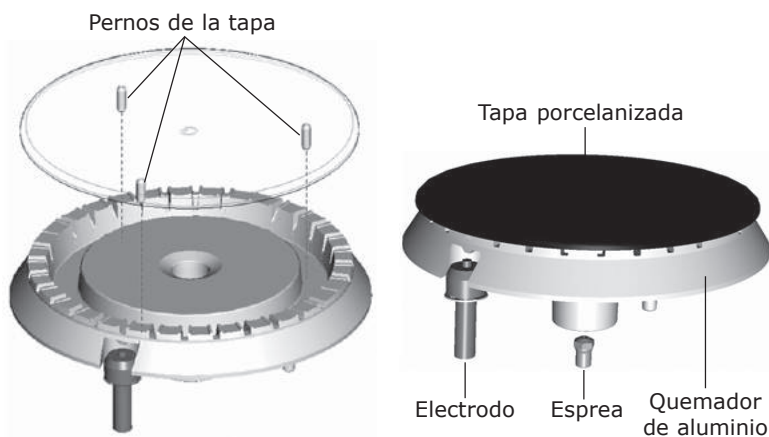
Las bisagras están cuidadosamente calculadas para disminuir el riesgo de rotura de la placa de cristal, ya que amortiguan el golpe que recibiría al chocar con la cubierta en caso de que accidentalmente se resbale de sus manos. Sin embargo, debe bajarlo y subirlo siempre con mucho cuidado ya que se trata de una pieza frágil.

**⚠ ADVERTENCIA: ANTES DE USAR LA ESTUFA, ASEGÚRESE DE QUE LAS PERILLAS ESTÉN EN LA POSICIÓN DE APAGADO. SIEMPRE LEVANTE EL CAPELO ANTES DE ENCENDER LOS QUEMADORES SUPERIORES Y EL DEL HORNO.**

---

## MUY IMPORTANTE

Antes de encender los quemadores de la cubierta asegúrese de que las tapas estén BIEN colocadas en SU SITIO. Las tapas tienen 3 pernos los cuales entran en la base del quemador sin ninguna posición en especial.



---

## Operación

### Comal

La estufa cuenta con un comal rectangular con cubierta de antiadherente. Es importante que el comal SIEMPRE se utilice sobre cualquiera de las tres parrillas de la estufa y NO directamente sobre los quemadores, ya que el fuego directo puede dañar el recubrimiento del comal.

Se debe retirar el comal de las parrillas cuando se desee cerrar el capelo. Es importante también, que el comal se utilice a fuego lento para mantenerlo en buen estado.

### Si las flamas tienen puntas amarillas

Con gas licuado de petróleo (L.P.) es normal ver ciertas puntas amarillas en los conos exteriores de la flama. Verifique que su tanque de gas no se este terminando, ya que las puntas amarillas son un síntoma de esta situación.

## Operación

---

### *Encendido electrónico en perillas*

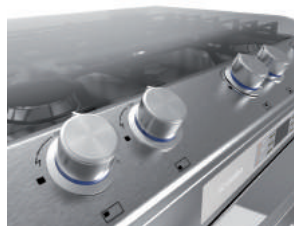
1. Verifique que las perillas estén en la posición de apagado y que la estufa esté conectada a la corriente eléctrica.
2. Empuje la perilla del quemador seleccionado, y gírela hasta la posición marcada con un rayo en el frente de perillas. Escuchará un sonido característico de la bujía eléctrica del quemador, el cual encenderá a los pocos segundos. Si desea ajustar el tamaño de la flama, gire la perilla.

Evite el uso de cacerolas y utensilios inestables o de tamaño inadecuado y ajuste la flama para que no se extienda más allá de sus orillas.

### *Anillo lumínico en Perilla (algunos modelos)*

La estufa cuenta con un sistema innovador con un toque de tecnología, donde se le ofrece un sistema lumínico en su perilla, mismo que le permite lucir mejor su producto, además de que le proveerá mayor seguridad al detectar a mayor distancia si su perilla esta accionada individualmente.

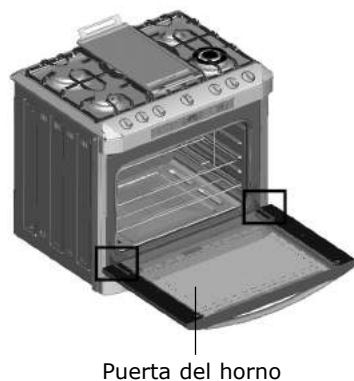
El anillo lumínico se encenderá después de que gire su perillas aproximadamente 10 o 15 grados en el sentido de activación u operación.



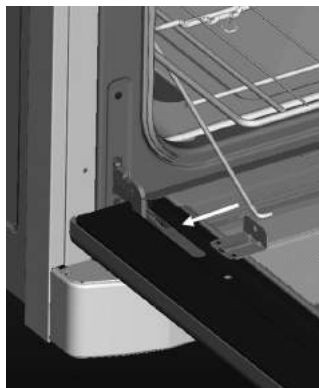
## Desmontaje y montaje de la puerta del horno

Para facilitarle la limpieza del interior del horno y de la puerta, ésta ha sido diseñada para removerla y reinstalarla fácilmente. Para ello siga estas instrucciones:

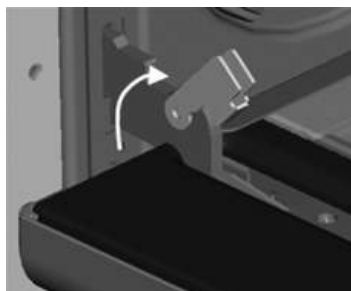
1. Abra la puerta y con ayuda de este dibujo localice las diferentes partes.



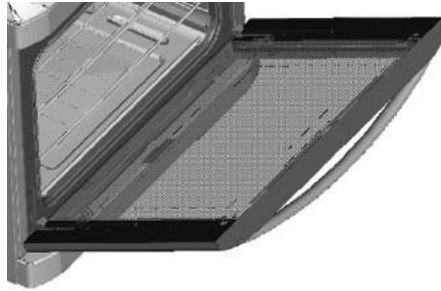
Antes de retirar la puerta de la estufa, libere los ganchos que arrastran la parrilla del horno de sus soportes, jalándolos firmemente hacia afuera de la estufa.



2. Una vez abierta la puerta, levante con cuidado ambos seguros de la bisagra hasta el tope.

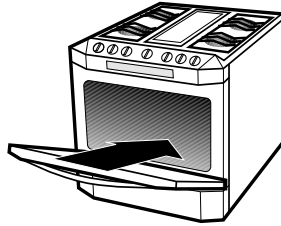


3. Levante la puerta, (como si fuera a cerrarla) hasta que sienta que se detiene por los topes levantados.
4. Levante la puerta (sujetándola aproximadamente por la mitad) como si fuera a cerrarla y júlela hacia fuera cuidando que no se desenganchen los seguros.



### Montaje de la puerta

1. Introduzca la puerta en un ángulo aproximado de 45° hasta que sienta que topa con el marco de la estufa.
2. Baje la puerta como si estuviera abriéndola completamente y con cuidado desenganche los seguros.
3. Cierre la puerta completamente y escuchará un leve clic ésto le indica que la puerta se ha montado correctamente.



**⚠ ADVERTENCIA: CUANDO TENGA LA PUERTA AFUERA, POR NINGÚN MOTIVO ZAFE LOS SEGUROS YA QUE EL BRAZO PRINCIPAL REGRESARÍA HACIA LA PUERTA CON MUCHA FUERZA.**

### Parrillas autodeslizables

Parrilla autodeslizable para seguridad y fácil acceso que brinda mayor precisión de horneado.

Su estufa está equipada con parrillas autodeslizables.

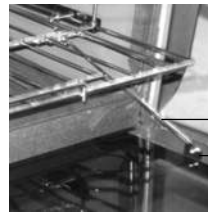


Parrilla superior

Parrilla inferior

Para su correcto funcionamiento, asegúrese de que la parrilla se encuentre correctamente instalada siguiendo estos 3 pasos:

1. Los ganchos deben estar ensamblados a los soportes de la puerta.



Gancho  
Soporte

2. La parrilla inferior debe deslizar sobre las guías laterales.



Guía lateral  
Parrilla inferior

3. La parrilla superior debe estar colocada dentro de los soportes laterales.



Soporte lateral parrilla  
Parrilla superior

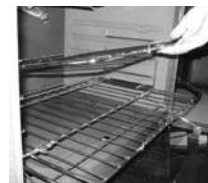
### *Montaje y desmontaje de la parrilla superior*

La parrilla superior puede colocarse en tres niveles diferentes o bien puede no colocarla si así lo desea.

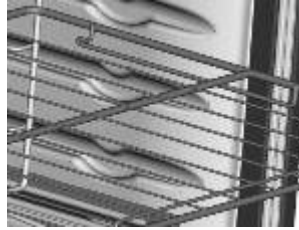


Nivel 1  
Nivel 2  
Nivel 3

**Para desmontarla:** Solamente inclínela un poco (unos 15°) y deslícela suavemente hacia afuera.



**Para montarla:** Asegúrese de que el gancho esté hacia el frente de la parrilla.



Apóyela sobre el nivel deseado e inclínela un poco (alrededor de 15°)



Coloque los ganchos dentro de los soportes laterales. Deslice la parrilla hacia el frente hasta topar y bájela suavemente.



Soporte lateral parrilla

Gancho (parrilla superior)

## Encendiendo el horno

### *Horno de encendido electrónico integrado*

1. Verifique que la estufa se encuentre conectada a la corriente eléctrica y que la perilla esté en la posición de apagado.
2. ABRA LA PUERTA DEL HORNO.
3. Gire la perilla en sentido contrario al de las manecillas del reloj manteniendo siempre presionada la perilla en la temperatura deseada. Se activará la chispa produciendo un sonido característico.
4. Mantenga la perilla presionada hasta el fondo, hasta que el horno haya encendido, posteriormente continúe presionándola unos segundos más. Suelte la perilla.
5. Revise que la flama se mantenga encendida, de lo contrario regrese al paso 2.
6. El termostato se encargará de que la temperatura interior sea siempre constante.

Mientras el horno comienza a calentarse es posible que note la formación de pequeñas gotas de agua en el cristal de la puerta, ESTO ES NORMAL.

**Nota:** Si desea encender el horno y no hay suministro de corriente eléctrica, acerque un cerillo al orificio ubicado en el piso del horno y oprima hasta el fondo la perilla del termostato; una vez encendido el quemador continúe oprimiendo la perilla por 4 segundos más.

En caso de que se apague el quemador, regrese la perilla a la posición de apagado y repita la operación después de unos cuantos segundos.

**Nota:** Posiblemente cuando use por primera vez el horno, perciba un olor extraño que proviene de él, ESTE OLORES ES NORMAL LAS PRIMERAS VECES.

**⚠ ADVERTENCIA: NUNCA UTILICE EL PRODUCTO PARA CALENTAR UNA HABITACIÓN, ESTO ES MUY PELIGROSO.**

**⚠ ADVERTENCIA: SI LLEGARA A PRODUCIRSE FUEGO EN EL INTERIOR DEL HORNO, APAGUE INMEDIATAMENTE EL QUEMADOR DEL HORNO Y MANTENGA LA PUERTA CERRADA HASTA QUE EL FUEGO SE EXTINGA COMPLETAMENTE POR SÍ SOLO.**

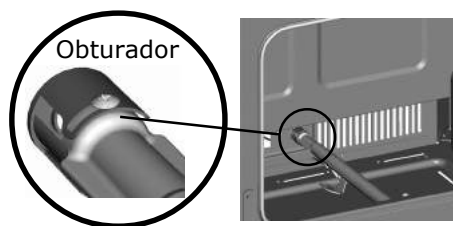
### *Ajuste del obturador de aire del quemador del horno*

Para determinar si este quemador está trabajando debidamente, primero retire el piso y el deflector del horno (algunos modelos). Consulte la sección de limpieza más adelante.

Unas flamas bien ajustadas deben tener una altura de aproximadamente 2,5 cm además deben ser azules. No deben estar por encima de los orificios del quemador. Con el deflector en su lugar (o el piso, según el modelo), las flamas deben conservarse estables. No deben extenderse más allá de las orillas del deflector o piso.

El obturador está cerca de la pared trasera.

Afloje el tornillo de cabeza Phillips y gire el obturador para permitir la entrada de más o menos aire al quemador.





## *Iluminación del horno*

El horno está equipado con iluminación, la cual podrá accionar presionando el botón con el gráfico de luz. Para apagar la luz presione nuevamente el botón.

Nota: En caso de que el foco no funcionara, verifique que la estufa se encuentre correctamente conectada al suministro eléctrico. Si el foco aún no enciende, entonces llame al centro especializado de servicio SERVIPLUS (el directorio se encuentra en las últimas páginas de este manual).

## Display

(Solamente IO850)



El control electrónico cuenta con las siguientes funciones:

- Apagado programable del horno.
- Alarma general sonora.
- Timer.
- Reloj.
- Luz de horno.
- Seguro de niños.

En el modo "Stand By" la luz de fondo permanece encendida en el nivel mínimo.

## *Reloj*

La hora del día se programa con el botón "reloj". Al presionar éste botón una sola vez, los dígitos izquierdos aparecen parpadeando en espera del ingreso de las horas. Con el botón "mas" y "menos" se ajustan las horas del día.

Al presionar por segunda ocasión el botón "reloj" se pueden editar los minutos. Para ingresar la información se debe presionar el botón por tercera vez.

Cuando se está programando una función diferente a la hora del día, ésta se muestra en el display central, y 5 segundos después del ingreso de información el display regresa a la hora del día.

## Seguro

Al presionar el botón "Seguro" por 3 segundos, el control electrónico cancela toda función activa/programada y bloquea el uso del control.

Para desactivar el seguro presione el botón por 5 segundos.

## Horno Inteligente



Para programar el apagado del horno a gas, presione el botón "programar horno", en ese momento se enciende la luz de fondo de los displays derecho y central. Los dígitos numéricos aparecen en ceros y parpadeando en espera del ingreso del tiempo de operación.

Con los botones "mas" y "menos" el usuario edita el tiempo al cual desea que se apague el horno. Terminada la selección, es necesario presionar nuevamente el botón "programar horno".

Una vez transcurrido éste tiempo el control electrónico apaga el quemador y emite una alarma sonora de finalización, en éste momento el usuario debe regresar la perilla a la posición de apagado.

La programación es independiente del encendido del horno, es decir se puede programar el apagado una vez encendido el horno, o es posible encenderlo después de programar.

En caso de que el horno esté apagado y se programe, no surtirá ningún efecto. En este caso el programado funciona como una alarma general.

Para consultar el tiempo remanente estando en modo reloj u otra función, presione el botón "programar horno".

Para cancelar la función presione en el botón "cancelar".

## Luz de horno

Si desea encender la luz del horno, presione el botón "luz horno", y para apagarla presione nuevamente este botón. La lámpara se apagará automáticamente transcurridos 5 minutos de estar encendida.

Si desea encenderla de nuevo, presione el botón correspondiente.

## Timer



El timer o alarma general se selecciona presionando el botón "timer". Los dígitos izquierdos aparecen parpadeando indicando que se espera el ingreso de las horas. Con el botón "mas" y "menos" se ajustan las horas de operación.

Presione una segunda vez el botón "timer" para editar los minutos (dígitos derechos), y una tercera vez para que el control electrónico acepte la información ingresada.

5 segundos después del ingreso de información, el control electrónico pasa automáticamente al modo reloj. Para consultar el tiempo remanente mientras se encuentra en el modo reloj u otra función, presione el botón "timer" nuevamente.

## Luz de fondo

La luz de fondo cuenta con 3 niveles de intensidad. Cuando se está programando o consultando una función, la luz de fondo enciende en el nivel más alto por 20 segundos.

Si hay una función programada, la luz de fondo enciende al 50% de su intensidad hasta la conclusión de dicha función.

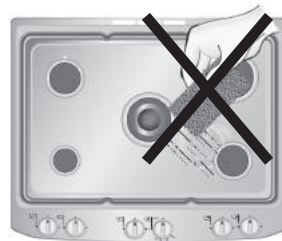
Si no hay ninguna función programada, y después de recibir el último ingreso de información, la luz de fondo pasa al modo Stand By y enciende en el nivel de intensidad más bajo.

## Limpieza

### *Procedimiento para limpieza de cubiertas de acero inoxidable manchadas por alimentos (para modelos IO350, IO600 e IO850)*

ESTOS MODELOS ESTAN EQUIPADOS CON LA NUEVA TECNOLOGIA TEON RECUBRIMIENTO EN LA CUBIERTA, ES IMPORTANTE SEGUIR LOS PASOS DE LIMPIEZA QUE A CONTINUACIÓN SE INDICAN

1. Agregar sobre la cubierta un poco de agua caliente.
2. Utilizar alguno de los siguientes desengrasantes: Easy off Bam®, Mr Músculo®, Brasso®, Windex®.
3. Tallar únicamente con fibra Cero Rayas® o Fibras Sintéticas, en el sentido de las líneas de cepillado de la cubierta. NO utilice fibras verdes o metálicas.



4. Retirar el excedente con un trapo húmedo.

### *Procedimiento para limpieza de quemadores*

1. Rociar solución del desengrasante comercial en toda la superficie y esperar a que repose 10 minutos.
2. Tallar con fibra metálica **suave** (de acero inoxidable) por 2 minutos aproximadamente o hasta que desaparezca la mancha.
3. Enjuague al chorro de agua y seque.



### *Cavidad del horno*

Nuevo acabado de esmalte porcelanizado pirolítico que facilita la limpieza. Su resistencia nula a la fricción y rayaduras, permite retirar los residuos de grasa y alimentos.

Para salpicaduras muy grandes, tan pronto como se enfríe el horno, limpie lo más posible dicha salpicadura. Usando un traste con agua y un cepillo de nylon limpie la superficie manchada. Cambie el agua frecuentemente para mantenerla lo más limpia posible, y seque la superficie con una toalla de papel sin frotar.

Si el agua deja un círculo blanco en el acabado, repita el procedimiento empezando por las orillas de dicho círculo y acabando en el centro.

### *Consejo para una limpieza efectiva*

Mantener siempre limpia la cubierta, parrillas y quemadores. Limpie después de cocinar con un trapo húmedo o en caso necesario con jabón. Esto deberá ser suficiente para dejar limpia la estufa sin necesidad de usar limpiadores y sin tallar las superficies evitando que se rayen.

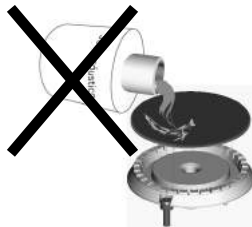
### *Para evitar que la cubierta se raye*

No usar fibras verdes para la limpieza.



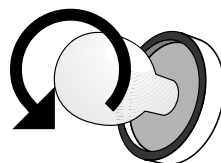
*Para evitar que los quemadores se manchen*

No usar productos que contengan hidróxido de sodio (sosa cáustica).



*Reemplazo del foco del horno*

Localice el foco en el interior de la cavidad, al fondo, y simplemente destorníllelo del socket. Reemplácelo por uno nuevo de las mismas características que el anterior.



---

**PARA SU SEGURIDAD**

SI HUELE A GAS:

1. ABRA LAS VENTANAS.
2. NO TOQUE INTERRUPTORES ELÉCTRICOS.
3. APAGUE TODAS LAS FLAMAS CERRANDO LA VÁLVULA GENERAL DE PASO.
4. LLAME INMEDIATAMENTE A LA CENTRAL DE FUGAS, A SU PROVEEDOR DE GAS O A SERVIPLUS.

**PARA SU SEGURIDAD**

NO ALMACENE GASOLINA U OTROS FLUIDOS FLAMABLES EN LA CERCANÍA DE SU ESTUFA. TAMPOCO OBSTRUYA LAS REJILLAS DE VENTILACIÓN DE HORNO Y/O ASADOR.

### *Características por modelo*

Modelo	IO850
Copete o capelo	Capelo
Encendido de quemadores	Electrónico integrado
Control de horno	Termostato con seguridad
Acabado de horno	Limpieza estándar
Encendido de horno	Bujía
Luz horno	Sí
Asador	Sí, "eléctrico"
Perilla luminica	Sí

Modelo	IO600
Copete o capelo	Capelo
Encendido de quemadores	Electrónico integrado
Control de horno	Termostato con seguridad
Acabado de horno	Limpieza estándar
Encendido de horno	Bujía
Luz horno	Sí
Asador	Sí
Perilla luminica	No

Modelo	IO350
Copete o capelo	Capelo
Encendido de quemadores	Botón
Control de horno	Termostato con seguridad
Acabado de horno	Limpieza estándar
Encendido de horno	Bujía
Luz horno	Sí
Asador	Sí
Perilla luminica	No

## Antes de solicitar un servicio

Problema	Causas posibles	Qué hacer
El horno no funciona/enciende	<ul style="list-style-type: none"><li>• Se acabó el gas de su casa.</li></ul>	<ul style="list-style-type: none"><li>• Verifique si otros aparatos domésticos que empleen gas funcionan correctamente, de no ser así llame a su proveedor de gas.</li></ul>
	<ul style="list-style-type: none"><li>• Su estufa no está conectada a la corriente eléctrica.</li></ul>	<ul style="list-style-type: none"><li>• Asegúrese que su estufa esté conectada correctamente a la corriente eléctrica y que el suministro de energía eléctrica sea regular.</li></ul>
	<ul style="list-style-type: none"><li>• La perilla no está en la posición correcta.</li></ul>	<ul style="list-style-type: none"><li>• Lea cuidadosamente la sección <i>Encendido del horno</i> en este manual.</li></ul>
Los quemadores no encienden	<ul style="list-style-type: none"><li>• Se acabó el gas de su casa.</li></ul>	<ul style="list-style-type: none"><li>• Verifique si otros aparatos domésticos que empleen gas funcionan correctamente, de no ser así llame a su proveedor de gas.</li></ul>
	<ul style="list-style-type: none"><li>• Su estufa no está conectada a la corriente eléctrica.</li></ul>	<ul style="list-style-type: none"><li>• Asegúrese que su estufa esté conectada correctamente a la corriente eléctrica y que el suministro de energía eléctrica sea regular.</li></ul>
	<ul style="list-style-type: none"><li>• La perilla no está en la posición correcta.</li></ul>	<ul style="list-style-type: none"><li>• Lea cuidadosamente la sección <i>Encendiendo los quemadores</i> en este manual.</li></ul>
	<ul style="list-style-type: none"><li>• Los orificios de los quemadores pueden estar obstruidos.</li></ul>	<ul style="list-style-type: none"><li>• Retire los quemadores y limpie los orificios con un cepillo pequeño de cerdas suaves.</li></ul>
	<ul style="list-style-type: none"><li>• Los quemadores están mojados.</li></ul>	<ul style="list-style-type: none"><li>• Deje que los quemadores se sequen por completo o séquelos usted mismo, y entonces intente encenderlos de nuevo.</li></ul>
La luz de horno no enciende	<ul style="list-style-type: none"><li>• Su estufa no está conectada a la corriente eléctrica.</li></ul>	<ul style="list-style-type: none"><li>• Asegúrese que su estufa esté conectada correctamente a la corriente eléctrica y que el suministro de energía eléctrica sea regular.</li></ul>
	<ul style="list-style-type: none"><li>• El foco puede estar flojo.</li></ul>	<ul style="list-style-type: none"><li>• Apriete el foco girándolo en el mismo sentido de las manecillas del reloj.</li></ul>
	<ul style="list-style-type: none"><li>• El foco puede estar fundido.</li></ul>	<ul style="list-style-type: none"><li>• Debe cambiar el foco por un foco de las mismas características eléctricas.</li></ul>

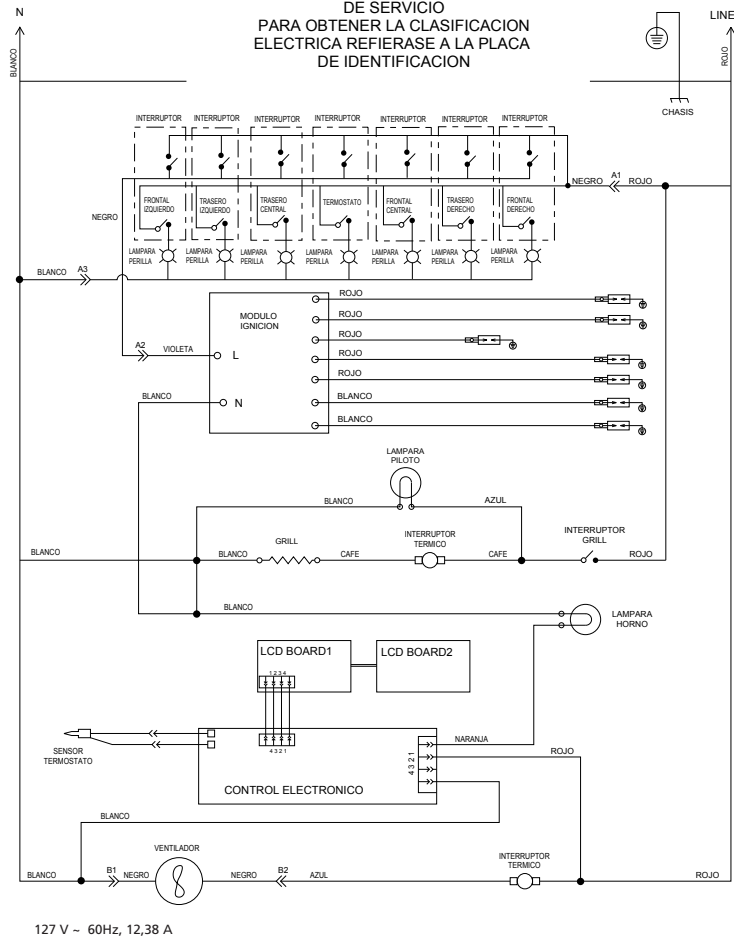


Problema	Causas posibles	Qué hacer
Fuerte olor al usar el horno	<ul style="list-style-type: none"> <li>• Mezcla Inadecuada gas/aire en el horno.</li> </ul>	<ul style="list-style-type: none"> <li>• Ajuste el obturador de acuerdo a las instrucciones de a sección <i>Ajuste del obturador de aire del quemador del horno</i> de este manual.</li> </ul>
	<ul style="list-style-type: none"> <li>• Primeras ocasiones que usa el horno.</li> </ul>	<ul style="list-style-type: none"> <li>• Es normal que las primeras veces que se usa el horno éste despida un olor extraño. NO es un problema, este olor irá desapareciendo con el uso.</li> </ul>
Parrillas retráctiles no deslizan adecuadamente	<ul style="list-style-type: none"> <li>• Las parrillas no están colocadas apropiadamente.</li> </ul>	<ul style="list-style-type: none"> <li>• Consulte la sección <i>Parrillas retráctiles</i> de este manual.</li> </ul>

# Diagramas eléctricos

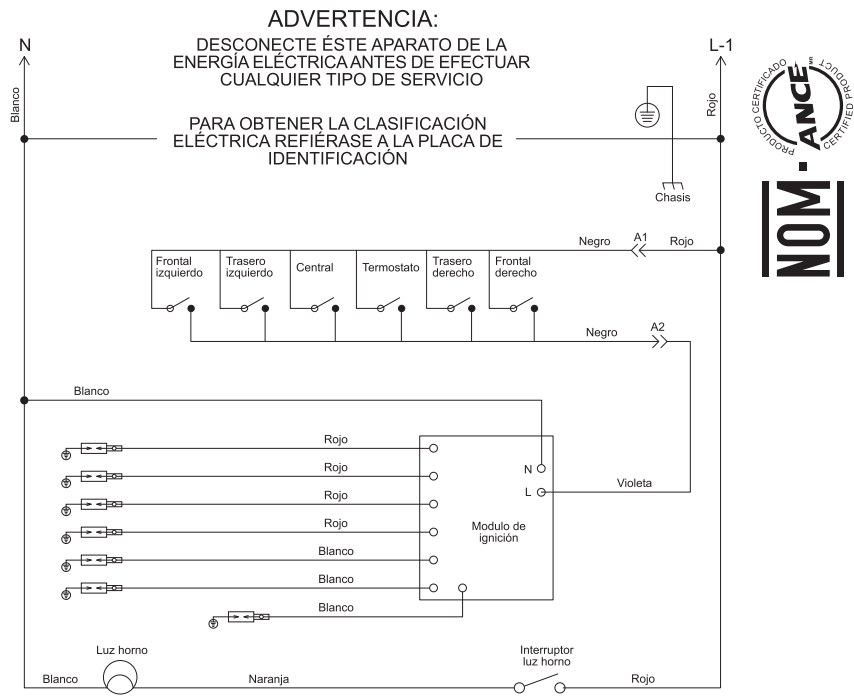
## Diagrama eléctrico para el modelo IO850

**ADVERTENCIA:**  
DESCONECTE DE LA ENERGIA ELECTRICA ESTE APARATO ANTES DE EFECTUAR CUALQUIER TIPO DE SERVICIO  
PARA OBTENER LA CLASIFICACION ELECTRICA REFIERASE A LA PLACA DE IDENTIFICACION



2.95D2293P003

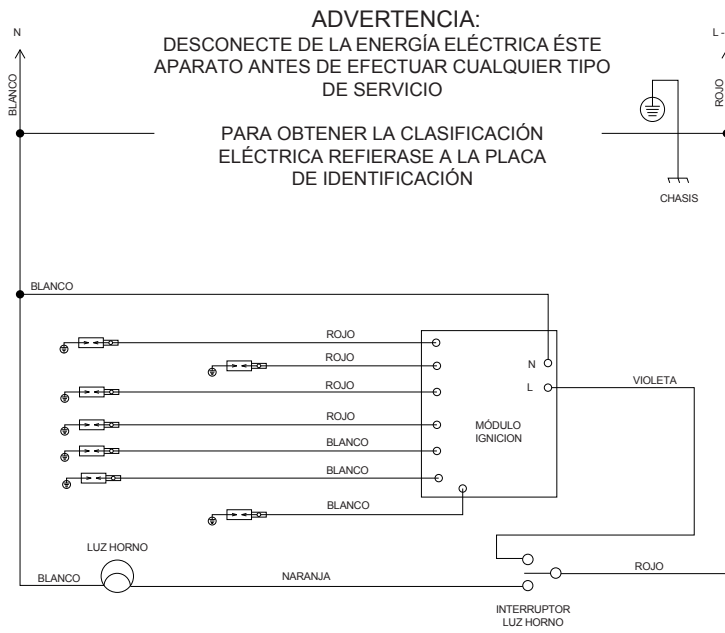
Diagrama eléctrico para el modelo IO600



127 V 60 Hz 0,32 A

222D1930P002

Diagrama eléctrico para el modelo IO350



**NOM**



127 V 60 Hz 0.32 A

295D2293P002



*Notas*

---



Unico servicio directo de fábrica  
especialistas certificados

**serviplus**<sup>®</sup>

Instalación, reparación, pólizas, refacciones originales y garantía por 3 meses

MÉXICO

01 (461) 471 7200

[www.serviplus.com.mx](http://www.serviplus.com.mx)

**Costa Rica**  
(506) 2277.2100

**Ecuador**  
01 800 737 847

**El Salvador**  
(503) 2527.9301  
(503) 2208.1786

**Guatemala**  
(502) 6685.6769  
(502) 6685.6771

**Perú**  
(511) 705 3600

**Venezuela**  
(0501) 737 8475

Recuerde que su producto está respaldado por SERVIPLUS, la empresa líder en Servicio para línea blanca, donde siempre encontrará el trato amable de profesionales dispuestos a resolver cualquier falla en el funcionamiento de su producto.

Antes de solicitar un servicio de garantía:

1. Asegúrese de haber seguido las indicaciones de instalación, uso y cuidados que menciona el instructivo.
2. Localice y tenga a la mano su garantía debidamente sellada o bien la factura, nota o comprobante de compra. Este documento es indispensable para hacer válida la garantía.
3. Anote la marca, modelo y número de serie del producto y tenga a la mano papel y lápiz.

Además de respaldar la garantía de su producto, Serviplus le ofrece los siguientes servicios:

- Instalación de línea blanca.
- Reparaciones con cargo para aparatos fuera de garantía.
- Contratos de extensión de garantía.
- Venta de refacciones originales.

**serviciomabe**<sup>®</sup>

Servicio exclusivo para  
Argentina, Chile y Colombia

**Argentina:**  
Teléfono: (5411) 4489.8900

**Chile:**  
Teléfono: 600.364.3000  
[www.serviciomabe.cl](http://www.serviciomabe.cl)

**Colombia:**  
Dentro de Bogotá:  
(571) 489.7900  
Fuera de Bogotá:  
01800.051.6223  
[www.serviciomabe.com.co](http://www.serviciomabe.com.co)

## Póliza de garantía

LEISER S. de R.L. de C.V. garantiza este producto por 1 año a partir de la fecha de compra, contra cualquier defecto atribuible a la calidad de sus materiales o mano de obra durante su fabricación, bajo las siguientes condiciones:

1. Para hacer efectiva esta garantía, deberá recurrir a cualquiera de nuestros Centros de Servicio SERVIPLUS, llamando a los teléfonos que se indican en el directorio que forma parte de esta garantía y donde podrá obtener las partes, refacciones, consumibles y accesorios.
2. LEISER S. de R.L. de C.V. garantiza este producto por 10 años a partir de la fecha de compra, contra cualquier defecto de amarillamiento en la CUBIERTA DE ACERO INOXIDABLE equipada con la nueva tecnología TEON. Esta garantía no cubre daños por ralladuras o marcas por el uso de fibras y/o limpiadores no recomendadas en el instructivo de uso.
3. LEISER S. de R.L. de C.V. se compromete a reparar o reemplazar cualquier parte del producto encontrada con falla, en el domicilio del cliente y sin ningún cargo para el consumidor por concepto de mano de obra, refacciones y gastos de transportación del producto que pudieran generarse. Los técnicos de SERVIPLUS están capacitados y cuentan con las herramientas necesarias para hacer las reparaciones a domicilio, asegurándose de que el producto funcione correctamente.
4. Cuando nuestro técnico de Serviplus asista a revisar el producto, se deberá presentar el producto con la póliza de garantía debidamente sellada por la casa comercial donde se adquirió, o la factura, nota o comprobante de compra.
5. El tiempo de reparación no excederá de 30 días, contados a partir de la recepción de la llamada en nuestros Centros de Servicio SERVIPLUS.
6. La garantía no podrá hacerse efectiva en los siguientes casos:
  - Si el producto ha sido usado en condiciones distintas de las normales.
  - Si no ha sido operado de acuerdo con el instructivo de uso proporcionado en idioma español.
  - Si el producto ha sido alterado o reparado por personas y/o talleres de servicio no autorizados.
7. Limitaciones de la Garantía. Esta Garantía no será válida:
  - Si no presenta la póliza de garantía debidamente sellada, factura, nota, o algún otro documento que acredite la fecha de compra del producto.
  - Si el producto se encuentra fuera del periodo de garantía otorgado por el fabricante.
  - Si ha sido utilizado con fines comerciales, de prestación de servicios o cualquier otro propósito que no sea estrictamente doméstico.
  - Daños en pintura y partes de apariencia, cuando el producto esté expuesto a la intemperie.
  - Rotura de piezas por mal manejo.
  - Daños causados por fluctuaciones de voltaje provocadas por corto circuito, sobrecargas accidentales en la línea de alimentación o sobrecargas por causa de descargas eléctricas.
  - Daños por uso de partes que no sean genuinas.
  - Daños en el producto causados en su transportación, cuando ésta sea por cuenta del comprador.

**Nota: Se sugiere revisar su artículo al momento de recibirlo. Las reclamaciones por golpes y rayones en producto o accesorios, deberán realizarse a más tardar 30 días después de la fecha de compra.**

### PARA SER LLENADO POR EL DISTRIBUIDOR

Producto: \_\_\_\_\_ Marca: \_\_\_\_\_  
Modelo: \_\_\_\_\_ No. de Serie: \_\_\_\_\_  
Fecha de venta: \_\_\_\_\_ Distribuidor: \_\_\_\_\_  
Sello o firma: \_\_\_\_\_

**LEISER S. de R.L. de C.V.**  
Manzana 10, Eje 128 s/n Zona Industrial San Luis Potosí  
C.P. 78395 S.L.P., San Luis Potosí





**io mabe**