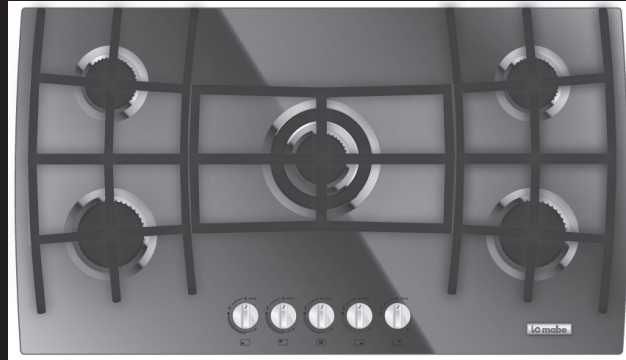


instrutivo  
parrilla empotrable



# io mabe



INEN ECUADOR  
INEN 2 259



SENCAMER VENEZUELA  
COVENIN 1867

lea este instructivo antes de instalar su parrilla empotrable

IO765ST, IO9030PC e IO9030PI

No. de parte 222D8085P001

## Indice

---

<b>Advertencias preliminares</b> .....	3
<b>Instrucciones técnicas para la instalación, ajuste y mantenimiento destinadas al instalador</b> .....	4
1. Descripción general y esquemas .....	4
2. Montaje de Parrillas superiores .....	5
3. Datos técnicos de los quemadores .....	10
4. Consideraciones de aireación y ventilación .....	10
5. Conexión al suministro de gas .....	12
6. Conexión eléctrica .....	14
7. Instalación de su parrilla .....	15
8. Quemadores .....	17
9. Perillas .....	18
10. Método para verificar el funcionamiento correcto de los quemadores .....	18
11. Instrucciones para la Conversión de su parrilla a otro gas .....	19
<b>Instrucciones de uso y mantenimiento destinadas al usuario</b> .....	21
12. Encendido de los Quemadores .....	24
13. Elección del Recipiente Adecuado .....	25
14. Cuidados en la limpieza .....	25
15. Herramientas e instrumentos necesarios para el servicio .....	26
16. Diagnóstico de Fallas .....	26
17. Diagrama Eléctricos .....	27
Póliza de garantía .....	30
Serviplus .....	31

### Información del rotulado

**Nombre del Fabricante: Leiser S. De R.L. de C.V.**

**País de fabricación: México**

**Tipo y clase del Gasodoméstico: Tipo A-clase 3**

**Tipo de Gas para los que está reglado el gasodoméstico: G.L.P ó Gas Natural\***

**Presión de suministro para la que está reglado el gasodoméstico:**

**G.L.P.: 2,750 Pa (Pascuales), 2,75 kPa, [28 mbar (milibar)] 0,275 MPa (Mega Pascuales)**

**Gas natural: 1 760 Pa(Pascuales), 1,76 kPa, [17.60 mbar(milibar)] 0,176 MPa (Mega Pascuales)**

\*Su gasodoméstico está calibrado para uno de estos dos tipos de gases, esta información se especifica en la placa adherida a este manual o a la caja de quemadores.

Esta parrilla cuenta con cable toma corriente con clavija, por lo que si usted requiere hacer alguna instalación, debe solicitarlo a un técnico especializado de Serviplus. Al final de este manual encontrará los teléfonos.



## Advertencias preliminares

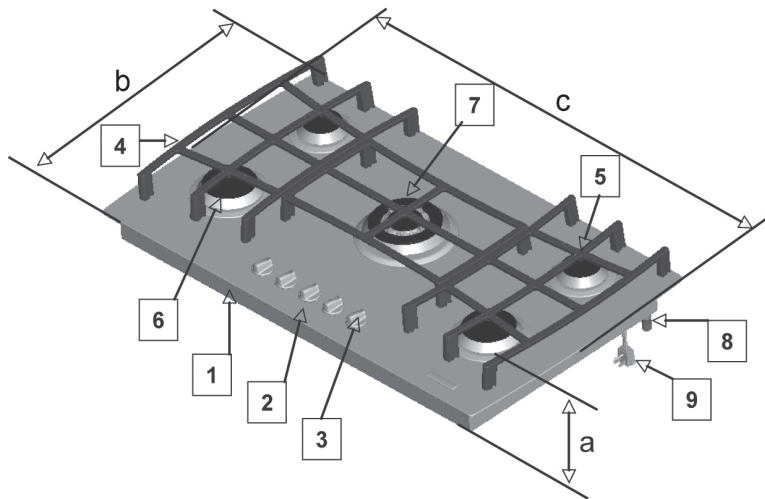
- ⚠ Esta parrilla debe ser instalada por "personal calificado".
- ⚠ Lea las instrucciones técnicas antes de instalar su parrilla.
- ⚠ Lea las instrucciones de uso antes de encender su parrilla.
- ⚠ No permita que nadie se suba o se pare sobre la parrilla.
- ⚠ No deje a los niños solos cuando la parrilla esté encendida o en operación, ya que pueden quemarse seriamente, especialmente si se está trabajando con recipientes que contienen líquidos calientes.
- ⚠ Su parrilla no debe ser instalada en baños ni dormitorios.
- ⚠ Su parrilla está diseñada para operar dentro de los 0 a 2800 metros sobre el nivel del mar.
- ⚠ Este artefacto debe instalarse en ambientes que tengan una ventilación adecuada.
- ⚠ Por su seguridad, la instalación, ajuste o modificación de su parrilla para ser usada con otro gas, debe estar a cargo de personal calificado, la compañía de gas o un representante del fabricante.

## Instrucciones técnicas para la instalación, ajuste y mantenimiento, destinadas al instalador.

Retire todos los adhesivos y material de empaque.

### 1. Descripción general y esquemas

nota: las partes varían según el modelo.



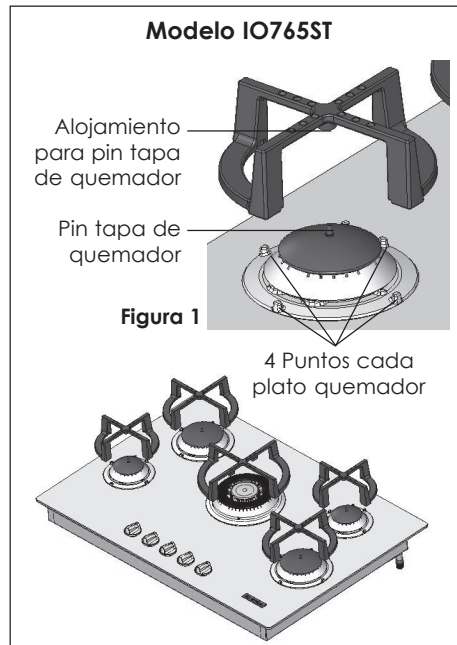
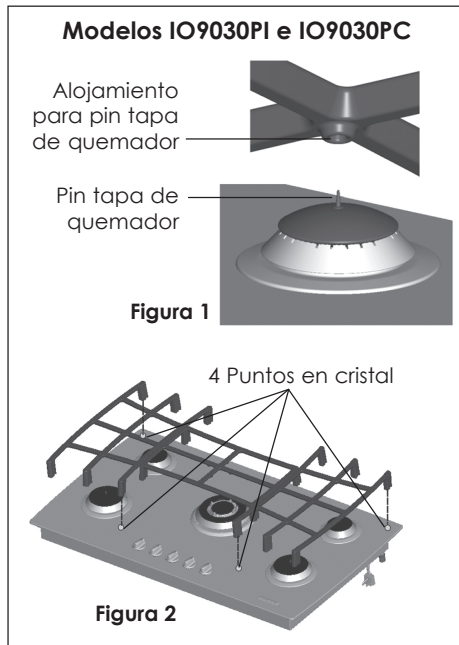
1. Caja de quemadores
2. Cubierta de cristal templado.
3. Perillas de control de los quemadores.
4. Parrillas de fundición.
5. Quemador superior Estándar (2 piezas)
6. Quemador superior Jumbo (2 piezas)
7. Quemador Triple Ring (1 pieza)
8. Entrada de gas
9. Enchufe

Dimensiones de su parrilla

Modelo IO765ST		Modelos IO9030PI, IO9030PC	
Dimensión parrilla cm (pulg)	76 (29.92)	Dimensión parrilla cm (pulg)	92.25 (36.32)
Alto (a) mm	111.5	Alto (a) mm	111.5
Profundidad (b) (mm)	520	Profundidad (b) (mm)	520.7
Ancho (c) (mm)	760	Ancho (c) (mm)	922.5

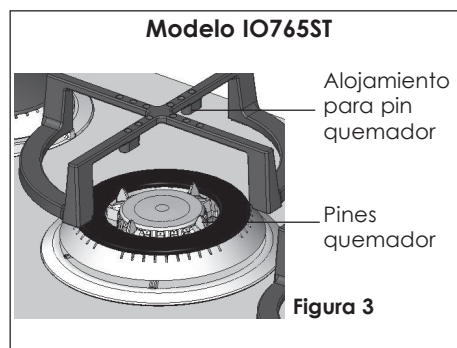
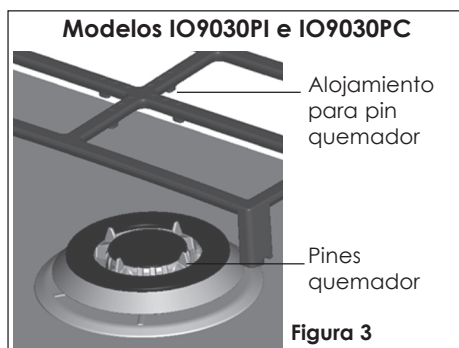
## 2.- Montaje de parrillas superiores:

Su parrilla de cristal esta provista de 3 ó 5 parrillas de fundición dependiendo del modelo, con alojamientos en su parte inferior para los pines de las tapas de quemadores (ver figura 1.) Es muy importante asegurar el asentamiento de las patas de las parrillas contra el cristal para un adecuado funcionamiento de su aparato. Para un correcto ensamble, se recomienda colocar las patas de las parrillas laterales con los puntos marcados en el cristal (ver figura 2.)



Debe colocar las parrillas en el orden que se describe a continuación:

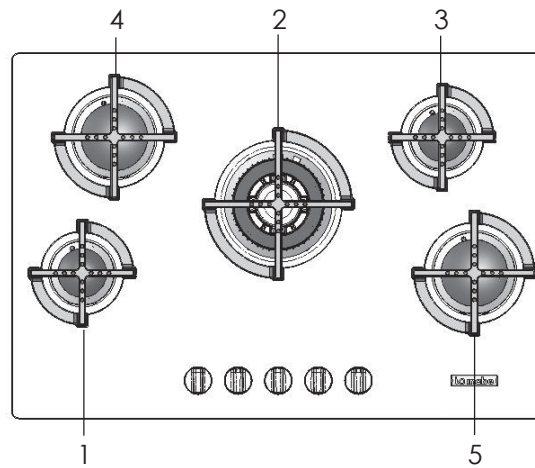
1.- Se coloca la parrilla central, la cual tiene en su cara inferior 4 alojamientos para los pines del quemador Triple Ring. (ver figura 3)



2.- Se colocan las parrillas laterales.

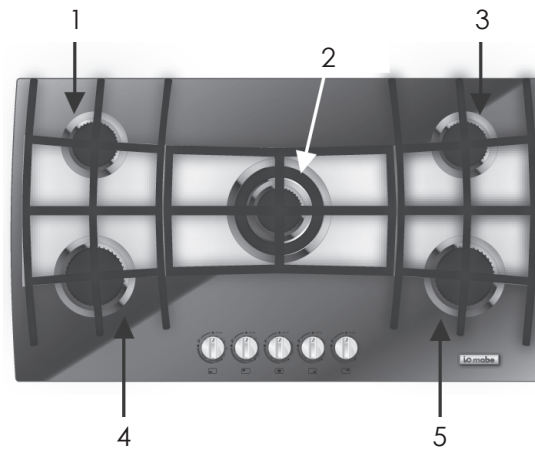
Para retirar las parrillas se deben seguir los pasos descritos anteriormente comenzando por 2 y terminando en 1.

### Modelo IO765ST



- 1.- Quemador Estándar.
- 2.- Quemador Triple Ring.
- 3.- Quemador Estándar.
- 4.- Quemador Jumbo.
- 5.- Quemador Jumbo.

### Modelos IO9030PC e IO9030PI



- 1.- Quemador Estándar.
- 2.- Quemador Triple Ring.
- 3.- Quemador Estándar.
- 4.- Quemador Jumbo.
- 5.- Quemador Jumbo.



## Advertencias

- ⚠ Antes de la instalación, asegúrese que las condiciones de distribución locales (naturaleza y presión de gas) y el reglaje del gasodoméstico sean compatibles.
- ⚠ Las condiciones de reglaje se encuentran en la etiqueta o placa de datos de su parrilla.
- ⚠ Para su correcto funcionamiento este gasodoméstico requiere ser ajustado de acuerdo con las condiciones locales de presión atmosférica y temperatura ambiente.
- ⚠ Esta parrilla no está diseñada para ser conectada a un dispositivo de evacuación de los productos de combustión.
- ⚠ Debe instalarse de acuerdo con los requisitos de instalación vigentes. Se debe dar especial atención a los requisitos pertinentes sobre ventilación.
- ⚠ La presión nominal de operación a gas LP es 2,75 kPa, y gas Natural 1,76 kPa. La presión mínima de gas que requiere este artefacto para operar correctamente es de 2 000 Pa (2,0 kPa) (0,2 MPa) para GLP 1 260 Pa (1,26 kPa) (0,126 MPa) para Gas Natural.
- ⚠ La presión máxima de gas que requiere este artefacto para operar correctamente es de 3 000 Pa (3,0 kPa) (0,3 MPa) para GLP 2 180 Pa (2,18 kPa) (0,218 MPa) para Gas Natural.



## **Advertencias...Cont.**

- ⚠ El recinto donde se va a instalar, debe contemplar las condiciones de ventilación, contenidas en la norma NTC 3631 -1 Actualización; 2003-08-26.(mercado de Colombia).**
- ⚠ Para garantizar la seguridad y adecuado funcionamiento de su gasodoméstico, la instalación debe realizarse de acuerdo con las normas NTC 2505 Y NTC 3632(Mercado Colombiano), NTE INEN 2 260(mercado Ecuatoriano), o con los requisitos vigentes en cada localidad o país.**
- ⚠ Cuando cambie los inyectores de su parrilla, asegurarse de utilizar sellante para asegurar la hermeticidad de la rosca de unión.**
- ⚠ El recinto en que se coloque este artefacto debe cumplir con los requisitos de ventilación establecidos para dicho efecto en el National Fire Protection Association, NFPA 54. National Fuel Gas Code, de los Estados Unidos de Norteamérica. (Mercado Ecuatoriano)**





## Advertencias adicionales

### Instrucciones importantes de seguridad

- No use extensiones.
- No conecte otros aparatos en el mismo contacto eléctrico.
- Sujete el conector por la clavija, no por el cable.
- Su producto está provisto de un tomacorriente polarizado tipo "Y" con cable a tierra integrado.
- No elimine la terminal de tierra ni use adaptadores.
- Si el cordón de alimentación es dañado, éste debe sustituirse por el fabricante, por su agente de servicio autorizado o por personal calificado con el fin de evitar un peligro.
- Si en su región suele haber variaciones de voltaje, use un regulador de voltaje.
- Este aparato no se destina para utilizarse por personas (incluyendo niños) cuyas capacidades físicas, sensoriales o mentales sean diferentes o estén reducidas, o carezcan de experiencia o conocimiento, a menos que dichas personas reciban una supervisión o capacitación para el funcionamiento del aparato por una persona responsable de su seguridad.
- Los niños deben supervisarse para asegurar que ellos no empleen los aparatos como juguete.
- **IMPORTANTE:** Si no sigue las advertencias y pasos anteriores, usted es enteramente responsable de los daños personales o materiales que pueda sufrir con el uso de este equipo.

Las siguientes condiciones no se consideran como uso normal del aparato:

- Si no ha sido operado de acuerdo con el instructivo de uso proporcionado en Español.
- Daños provocados por accidente, descargas eléctricas, fluctuaciones de voltaje, energía eléctrica diferente a la especificada o catástrofes.
- Si ha sido utilizado para fines comerciales, industriales o uso diferente al indicado en las instrucciones de manejo.
- Si el producto ha sido reparado por personas y/o talleres de servicio no autorizados.

### 3. Datos técnicos de los quemadores

#### Potencia térmica

Tipo de quemador a gas	Diámetro del inyector (mm)*				Consumo térmico nominal Gas LP	Consumo térmico nominal Gas Natural	Consumo másico Gas LP	Consumo másico Gas Natural	Consumo térmico nominal (Basado en el poder calorífico superior)
	GLP		Gas natural						
	Diámetro	Marca**	Diámetro	Marca**					
Estándar	0,66	66	0,96	96	5 500 kJ/h 146 kW/h 5 200 BTU/h 5,5 MJ/h	5 500 kJ/h 146 kW/h 5 200 BTU/h 5,5 MJ/h	0,089 kg/h	0,098 kg/h	6 330 kJ/h 2 kW/h 6 000 BTU/h 6,33 MJ/h
Jumbo	0,85	85	1,19	119	8 440 kJ/h 2,34 kW/h 8 000 BTU/h 8,44 MJ/h	8 440 kJ/h 2,34 kW/h 8 000 BTU/h 8,44 MJ/h	0,12 kg/h	0,112 kg/h	8 440 kJ/h 2,36 kW/h 8 000 BTU/h 8,44 MJ/h
TR	0,91	91	1,29	129	10 000 kJ/h 2,78 kW/h 9 500 BTU/h 10 MJ/h	10 000 kJ/h 2,78 kW/h 9 500 BTU/h 10 MJ/h	0,162 kg/h	0,152 kg/h	11 605 kJ/h 3,3 kW/h 11 000 BTU/h 11,605 MJ/h
Presión del suministro a gas	0,02 - 0,03 bar 2 000 - 3 000 Pa 0,002 - 0,003 MPa		0,01 - 0,02 bar 1 260 - 2 180 Pa 0,0012 - 0,0021 MPa		—	—	—	—	—
Los valores de capacidad calorífica declarados en la tabla han sido medidos a una temperatura de 20°C ± 5°C y una presión atmosférica de 769 mm Hg. Los valores de consumo térmico nominal declarados en la tabla son para Gas Natural y GLP.					*Las medidas tienen una variación de + 0.01 mm ** Las marcas están dispuestas dependiendo del proveedor que las fabrica, tomar en cuenta el diámetro y su respectiva variación +0.02 mm, -0.02 mm				

#### Notas:

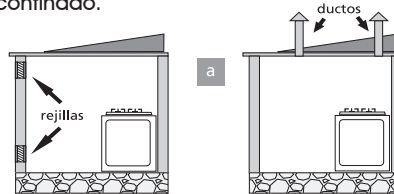
- Los modelos a gas están habilitados para 127 V ~ 60 Hz, 0.02 A máx.

### 4. Consideraciones de aireación y ventilación

- El recinto en que se coloque este artefacto debe cumplir con los requisitos de ventilación establecidos para dicho efecto en el National Fire Protection Association, NFPA 54. National Fuel Gas Code, de los Estados Unidos de Norteamérica. (Mercado Ecuatoriano).
- No instale su parrilla en baños, cuartos, duchas, sábanos, dormitorios o lugares cuyo nivel permita la acumulación de una mezcla explosiva de gas-aire.
- Asegurar una correcta ventilación en la zona donde será ubicado el artefacto para que exista una buena combustión, de no ser así, ésta será incompleta y aumentará la producción de monóxido de carbono.
- Se debe tener un área de ventilación necesaria para renovar el aire consumido en la combustión de su(s) gasodoméstico(s) y para diluir los gases de la combustión, con el fin de bajar el contenido de monóxido de carbono.
- En toda construcción, el recinto en el cual se ha de ubicar el o los gasodomésticos, debe poseer un espacio cuyo volumen sea mayor a igual a 3.4 m<sup>3</sup> por cada kilovatio (3.6MJ/h) de potencia nominal agregada o conjunta de todos los artefactos de gas en ese recinto.
- En caso de que no se cumpla con esa condición, el recinto deberá ser dotado con dos aberturas permanentes que garanticen la aireación necesaria según el caso: la superior debe comenzar a una distancia no menor de 180 cm del piso y la inferior a una no mayor de 30 cm. del suelo. En lo posible evitar que queden sobre el mismo eje vertical. Las dimensiones lineales de estas aberturas no deben ser inferiores a 8 cm.
- La abertura superior sirve para desalojar el aire viciado y la inferior para la aspiración del aire de combustión, renovación y dilución. Para definir el tamaño de las rejillas se debe tener en cuenta la posición de estas con respecto a la atmósfera exterior y las características de los artefactos que se van a instalar.

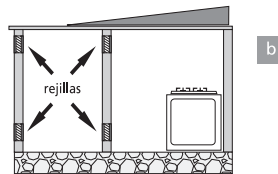
Si existe otros artefactos de gas dentro del local, se deben sumar las capacidades caloríficas, (ver datos en placas de identificación de los artefactos) de todos, de acuerdo con los siguientes casos:

a. Cuando las rejillas comunican directamente con la atmósfera exterior o mediante conductos verticales, cada rejilla deberá tener un área libre para la aireación de 6 cm<sup>2</sup> por cada kilovatio (3,6 MJ/h) de potencia nominal agregada o conjunta de todos los artefactos a gas instalados en el espacio confinado.

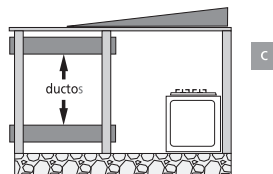


b. Cuando las rejillas comunican con otro espacio en el interior del edificio en el mismo piso y la aireación se logra por arrastre, cada rejilla deberá tener un área libre mínima de entre 645 cm<sup>2</sup> ó 22 cm<sup>2</sup> por cada kilovatio (3,6 MJ/h) de potencia nominal agregada o conjunta de todos los artefactos de gas instalados en el espacio confinado.

Cuando las rejillas comunican con espacios en diferentes pisos, cada rejilla deberá tener un área mínima igual a 44 cm<sup>2</sup> por cada kilovatio de potencia nominal agregada o conjunta de todos los artefactos a gas.



c. Cuando la aireación se logra mediante ductos horizontales que comuniquen directamente con la atmósfera exterior cada ducto deberá tener un área interior libre de 11 cm<sup>2</sup> por cada kilovatio (3,6 MJ/h) de potencia nominal agregada o conjunta a todos los artefactos de gas instalado en el espacio confinado.



#### Ejemplo:

Para una parrilla de 4 puestos, la capacidad calorífica es de 36,14 MJ/h (10,04 kW) tomando el caso "a" como ejemplo, tenemos:

$$\frac{36,14 \text{ MJ/h} \times 6 \text{ cm}^2}{3,6 \text{ MJ/h}} \quad \text{ó} \quad \frac{10,04 \text{ kW} \times 6 \text{ cm}^2}{1 \text{ kW}} = 60,24 \text{ cm}^2$$

Como las dimensiones lineales de una rejilla no deben ser menores a 8 cm (Según requisito mínimo indicado anteriormente) entonces el área mínima de cada una de las rejillas será de 62 cm<sup>2</sup> lo cual dará un cuadrado aproximado de 8 cm por lado.

-Para conocer la demanda calórica de su parrilla observa la placa de identificación que esta adherida a la caja de los quemadores.

- Realice ésta operación para calcular el área de las rejillas, y de acuerdo al caso en que se encuentre el recinto donde instale su gasodoméstico (tenga en cuenta las restricciones indicadas.)

kW: kilovatio

MJ/h: Megajoule por hora.

## **5. Conexión al suministro de gas**


- Es necesario que todas las operaciones relacionadas con la instalación sean realizadas por un instalador, la compañía de gas o por el personal autorizado de nuestro servicio técnico.
- Antes de efectuar la conexión de su parrilla, debe comprobar que esté reglada para el tipo de gas a suministrar. (Si es necesario convertir su parrilla a otro tipo de gas, siga las instrucciones que se encuentren en la página 15 en el numeral 11, Instrucciones para la conversión de su parrilla a otro gas).

### **Referencias a normas por país:**

#### **Para el mercado Colombiano**

NTC 3561 (para requisitos de mangueras flexibles); NTC 3632 (características de conectores en tuberías y mangueras); NTC2505 (para requisitos de válvulas de corte manuales).

#### **Para el mercado Ecuatoriano**

- Los cilindros que contienen el gas licuado de petróleo deben cumplir con los requisitos establecidos en la NTE INEN 111.
  - Las mangueras de conducción del gas combustible entre el cilindro y el artefacto deben cumplir con los requisitos especificados en la NTE INEN 885.
  - Las válvulas utilizadas en el cilindro de gas deben cumplir con los requisitos establecidos en la NTE INEN 116.
  - Los reguladores de baja presión utilizados para estos artefactos deben cumplir con los requisitos especificados en la NTE INEN 1 682.
  - Las boquillas de acople para mangueras deben cumplir con los requisitos dimensionales establecidos en la NTE INEN 886.
  - Los conjuntos técnicos (válvulas, reguladores y mangueras) que se utilizan con los cilindros de gas licuado de petróleo y que se comercializan en el país, deben contar con el respectivo certificado de conformidad con norma, según lo indicado en la regulación No. DPC-98-06 de 1998-07-03 y publicada en el Registro Oficial No. 40 de 1998-10-05.
-  **IMPORTANTE:** Después de haber instalado verifique que no existan fugas aplicando agua jabonosa en la zonas de conexión. (Nunca use fuego).
  - Las conexiones flexibles a base de materiales sintéticos no deben quedar en contacto con las partes calientes del artefacto que superen los 70 °C o bajo la acción directa de los productos de combustión, o usar un tubo de material apropiado.

- La longitud de la conexión flexible debe ser la mínima posible de acuerdo con el grado de desplazamiento necesario del artefacto, en ningún caso será mayor que 150 cm.
- Las conexiones flexibles deben instalarse de tal manera que no se presenten estrangulamientos ni obstruya el flujo normal de gas, no debe estar sometida a esfuerzos de tracción y deben posicionarse de tal manera que no sufran daños mecánicos con elementos circulantes (tales como cajones o puertas) o por quedar aprisionados.

#### **Conexión mediante cañería rígida**

- Conecte el tubo de entrada de gas de su parrilla a la línea de gas proveniente de la red. Para la conexión use tubería rígida flexible o manguera para gas. Únicamente se permite el uso de manguera de caucho de acuerdo con la norma NTC 3561 (mercado colombiano). Para la conexión se debe tomar en cuenta la norma NTC 3632, donde se describen las características que deben poseer los conectores. (Tuberías o mangueras).
- Debe existir una válvula manual de corte entre las salidas de gas y la parrilla (norma NTC 2505. Instalación para el suministro de gas en edificación residenciales y comerciales, mercado colombiano).
- Acople al tubo de distribución en racor hembra de 3/8 de pulgada rosca NTP y conéctelo al tubo abocinado de cobre de la alimentación de gas. En todos los casos el acople del gasodoméstico a la línea de suministro de gas, debe disponer de un sistema de unión tipo universal que permita el montaje y desmonte del mismo.
- Los sellantes utilizados en las conexiones deberán ser de tipo traba química, anaeróbica o cinta de.

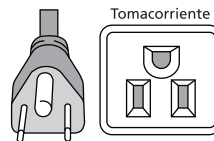
- **▲ IMPORTANTE:** Después de haber instalado verifique que no existan fugas aplicando agua jabonosa en las zonas de conexión. (Nunca use fuego).
- Nunca use las conexiones viejas o usadas para instalar una parrilla nueva.
- Las emisiones de monóxido de carbono de este artefacto en condiciones normales de funcionamiento, no superan los 1000 ppm (partes por millón).

## 6. Conexión eléctrica

- Si su parrilla posee elementos eléctricos se debe conectar a una fuente de energía eléctrica de acuerdo a los valores indicados en la placa de especificación, adherida a la caja de quemadores (ref. para Ecuador 120 voltios, 60 Herzios).

Y proceda de la siguiente manera:

1. Identifique el voltaje del tomacorriente y cerciorarse que sea igual al estipulado en la placa de especificaciones de su artefacto.
2. Verifique el estado del tomacorriente y la conexión del neutro al punto correcto.
3. En la caja de control de energía eléctrica de la casa, identifique los "breakers" que controlan el artefacto y márkuelos con el nombre del artefacto.
4. Conecte el artefacto al tomacorriente.



### Advertencias sobre la instalación eléctrica

- La conexión de la parrilla a la red eléctrica debe ser realizada por una personal calificado.
- El circuito eléctrico al cual se va a conectar el artefacto debe estar independiente de otros y tener la capacidad de suministro de corriente adecuada para este artefacto. Los "breakers" de la caja de suministro eléctrico no deben ser reemplazados por otros de mayor amperaje en condiciones normales. En caso necesario, verifique las especificaciones técnicas de las redes eléctricas de la casa.
- El cable de suministro de energía del artefacto tiene sus respectivo enchufe diseñado con una capacidad de corriente equivalente a su potencial nominal. Por ningún motivo lo cambie o empalme un cable de suministro diferente; esto podría deteriorarlo a causar cortocircuito.
- Evite que los cables eléctricos de otros aparatos que se usen cerca de la parrilla toquen partes calientes.
- Antes de sustituir cualquier elemento eléctrico, desconecte el cable de alimentación de la red eléctrica.
- Recuerde que el fabricante no se responsabiliza por eventuales daños, causados por la falta de conexión a tierra, o una instalación incorrecta.

**nota:** Para el mercado Colombiano la conexión eléctrica se la hace en forma directa, esto es el cableado del artefacto se une o empalma directamente al cableado a la instalación eléctrica domiciliaria de manera empotrada y fija.

## 7. Instalación de su parrilla

1. Asegúrese de quitar todo el embalaje que protege a su parrilla.
2. Verifique que la superficie donde va a empotrar su parrilla este limpia, nivelada y que pueda soportar el peso. Es importante que el aparato quede empotrado uniformemente sin claros ni traslapes para evitar que los líquidos se introduzcan por debajo de la parrilla.

- Busque la junta autoadherible que viene incluida con la parrilla, retire el papel encerado para que la pueda pegar por debajo de la cubierta de cristal y por todo el perímetro, péguela lo más cerca que pueda de la orilla. Levante la parrilla e introdúzcala en la perforación del saque, asegurándose de que el cable de la alimentación eléctrica no vaya a quedar por fuera del saque. La caja tiene una ranura en cada lado. Inserte los soportes (incluidos) en la ranura.

- Asegure el soporte atornillándolo a la cubierta de su cocina con las pijas que se incluyen (fig. 3).

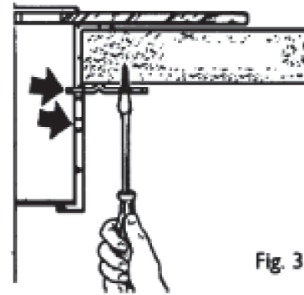
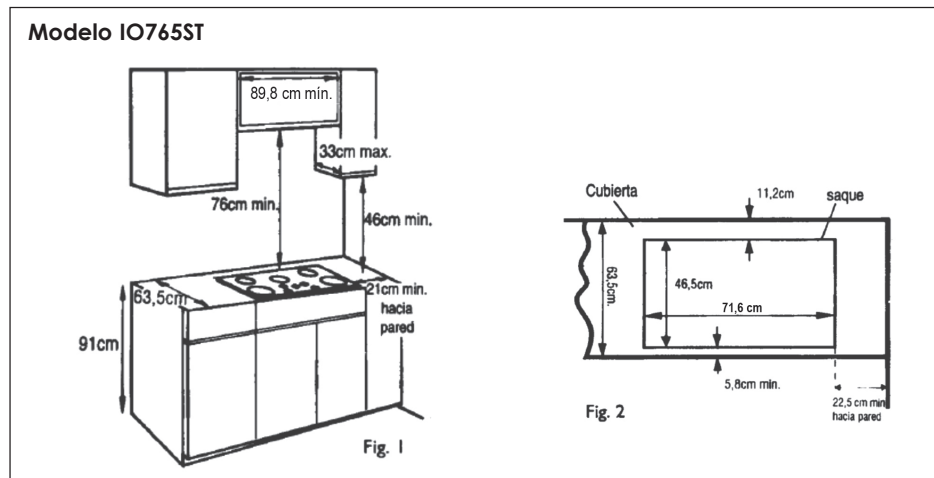


Fig. 3

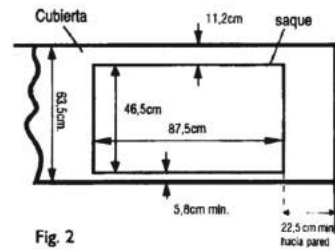
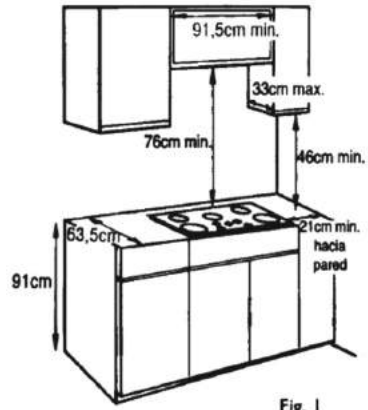
Realice un ruteo con las medidas indicadas en la figura 1 y 2\*.

\*Nota: Tomar en cuenta la dimensión de modelo que se especifica en la placa adherida a su parrilla, este debe ser la figura a elegir antes de perforar el área de empotre.



- a) Debe haber un espacio mínimo de 76 cm entre la superficie de la parrilla y la parte más baja del gabinete. (Vea la figura 1).
- b) La profundidad de los gabinetes que se encuentren por encima de la parrilla no debe ser mayor de 33 cm.
- c) La mínima distancia horizontal entre gabinetes que estén por encima y a los lados de la parrilla no debe ser menor de 89,8 cm.

Modelos IO9030PC e IO9030I



- Debe haber un espacio mínimo de 76 cm entre la superficie de la parrilla y la parte más baja del gabinete. (Vea la figura 1).
- La profundidad de los gabinetes que se encuentren por encima de la parrilla no debe ser mayor de 33 cm.
- La mínima distancia horizontal entre gabinetes que estén por encima y a los lados de la parrilla no debe ser menor de 91,5 cm.



### Advertencias sobre la instalación de su parrilla

**ANTES DE INSTALAR LA PARRILLA SOBRE LA CUBIERTA Y MUEBLE CON CUALQUIER RECUBRIMIENTO SINTETICO, VERIFIQUE QUE ESTE MATERIAL Y LOS MUEBLES QUE ESTÉN JUNTO A LA PARRILLA RESISTAN UNA TEMPERATURA DE 95 GRADOS C, SIN DEFORMACIONES.**

- Instala la parrilla lejos de objetos combustibles o poco resistentes al calor por ejemplo madera, alfombras o recubrimientos sintéticos, etc.

**- Para reducir el riesgo de incendios, evite instalar gabinetes por encima de la parrilla.**

- No instale directamente frente a puertas o ventanas, evitando así corrientes de aire fuertes. Pero si ubique la parrilla en un lugar ventilado que permita la libre circulación del aire.

- Evite la instalación en lugares húmedos. Una buena instalación proporciona la mayor seguridad para usted y su parrilla.

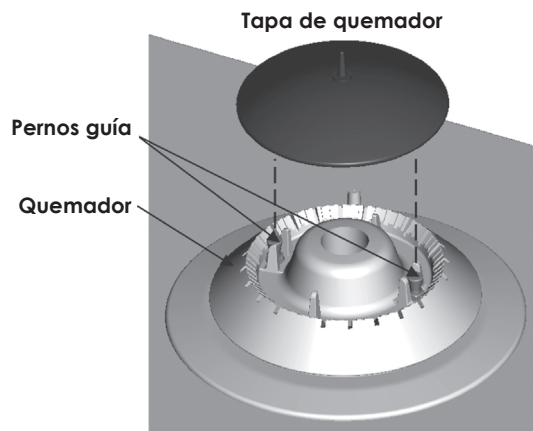
- No instale su parrilla junto al refrigerador, ya que el rendimiento de éste resultará afectado.

### **8. Quemadores**

Los quemadores de su parrilla son fabricados en aleación especial del aluminio acabado. Desarrollamos el sistema de llama estabilizada, que mantiene la llama siempre uniforme y estable, con alto rendimiento térmico permitiéndole preparar todo en menos tiempo con menor consumo de gas. Cada quemador proporciona diversos tipos de llama. La intensidad se regula con las perillas del tablero de control.

#### **Para colocar los quemadores:**

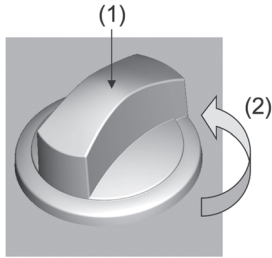
Utilice los pernos guía de la base así como la bujía para ensamblar el quemador, después de esto coloque la tapa en la parte superior, asegurando que ésta quede bien asentada sobre el quemador.



## 9. Perillas

Las perillas de su parrilla junto con las válvulas son de concepción moderna, y tienen una traba de seguridad para no moverlas inadvertidamente.

Si se desea encender los quemadores de la cubierta, se presionan (1) las perillas y giran en sentido anti-horario (2), llevándolos a la posición deseada. Su parrilla está equipada con un sistema que permite el control gradual de la llama.



Este sistema proporciona gran ahorro de gas, pues la llama puede ser controlada de acuerdo a su necesidad, desde su punto máximo hasta el mínimo sin que se apague.

### \* ENCENDIDO ELÉCTRICO INTEGRADO EN QUEMADORES SUPERIORES (↯).

**Su parrilla tiene el atributo de encendido Eléctrico Integrado en los quemadores superiores, por seguridad no presionar las perillas si los quemadores no van a ser encendidos.**

**FUNCIONAMIENTO:** Presione la perilla del quemador que se desea encender (1), y gírela en sentido contrario a las manecillas del reloj a la posición de encendido (2). (Ver fig. anterior).

## 10. Método para verificar el funcionamiento correcto de los quemadores

Una vez instalada el artefacto se debe verificar el correcto funcionamiento de los quemadores de acuerdo con el siguiente método:

- Verifique la presión de suministro con respecto a la placa de identificación.
- Encender los quemadores con la posición de la perilla en máximo flujo.
- Verificar que la llama sea de color azul y que no se presenten puntas amarillas, ni desprendimiento de la llama.
- Lleve la perilla a potencia mínima, el quemador no se debe apagar.
- Verificar montaje de parrillas como se indica en la página 5.

## 11. Instrucciones para la conversión de su parrilla a otro gas



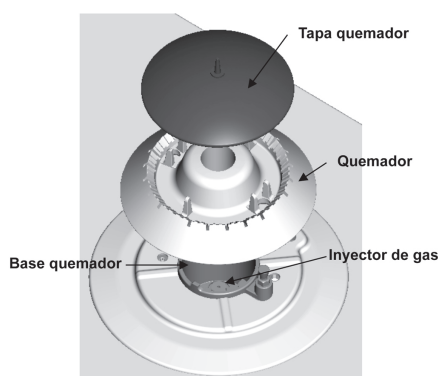
### Importante

- La adaptación para utilizar otro tipo de gas debe ser realizada por un instalador, o un representante del fabricante por razones técnicas y de seguridad, las piezas destinadas a la adaptación a otra familia, otro grupo, u otro subgrupo de gas y a otra presión de alimentación, serán suministrada por el fabricante (ver datos técnicos de quemadores en la tabla de Potencia Térmica).
- Antes de realizar cualquier ajuste suspenda el fluido de gas y eléctrico.
- Cualquier sello de seguridad destruido previa verificación de los dispositivos del artefacto.



## importante....Cont.

- Verifique que su parrilla esté calibrada para el uso de los dos tipos de gases, esta información se especifica en la placa adherida a este manual o en la caja de quemadores.

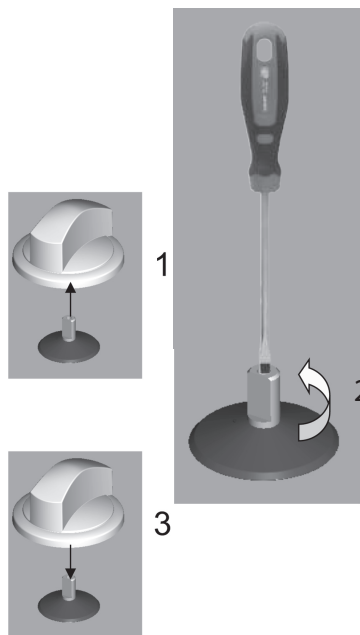


Para convertir cocinas de gas natural a gas GLP, o viceversa, siga los pasos descritos a continuación:

1. Retire las parrillas, los quemador y las tapas de los quemadores.
2. Retire los inyectores de la base del quemador con copas de 9/32".
3. Proceda a instalar los inyectores correspondientes para la conversión deseada, de acuerdo al tipo de quemador que posee su parrilla (ver tabla pág. 10) Verifique que estos queden ajustados.
4. Ubique nuevamente el quemador, la tapa y las parrillas.
5. Finalmente verifique el correcto funcionamiento de los quemadores.

### Ajuste de las válvulas

1. Una vez cambiados los inyectores es necesario ajustar la llama en mínimo así: Encienda el quemador y llévelo a la llama mínima. Retire la perilla halando.
  2. Inserte un destornillador punta plana en el vástago de la válvula y gírelo en el sentido anti-horario  $\frac{1}{4}$  de vuelta, hasta obtener la llama deseada (no debe ser muy débil pues se puede apagar).
  3. Coloque la perilla en su posición y gírelo a llama máxima; luego regréselo a la llama mínima. No se debe apagar, si se apaga, gírelo a apagado y refírelo nuevamente e inserte un destornillador punta plana en el vástago de la válvula, gírela en sentido contrario a las manecillas del reloj (para aumentar la llama en mínimo). Proceda nuevamente a encender el quemador y llévelo a la llama mínima; "no se debe apagar".
- Por razones técnicas y de seguridad, adquiera los accesorios para la conversión en los centros de servicio autorizados.



## Instrucciones de uso y mantenimiento destinadas al usuario

Verifique que su artefacto esté instalado y asegurado acorde a las recomendaciones dadas en el capítulo anterior de este manual (instrucciones técnicas para la instalación, ajuste y mantenimiento destinadas al instalador).

Para su correcto funcionamiento este gasodoméstico requiere ser ajustado de acuerdo a las condiciones locales de presión atmosféricas y de temperatura ambiente.

### Ventilación

Asegúrese que el gasodoméstico este bien ventilado, mantenga abierto los espacios naturales para ventilación.

### Cuidados con la cubierta de cristal

Esta parrilla le proporcionará un servicio eficiente satisfactorio. Siempre y cuando Ud. le de un mantenimiento adecuado. Siga estas sencillas instrucciones para mantener en óptimas condiciones su aparato.



## ADVERTENCIA

**Antes de limpiar cualquier parte de la parrilla, asegúrese de que todos los quemadores estén apagados y DES-CONECTE LA CLAVIJA DEL CONTACTO TOMACORRIENTE.**

Para mantenerla siempre como nueva, limpie los derrames o salpicaduras tan pronto como le sea posible: Cuando la cubierta se haya enfriado lávela con un trapo humedecido en agua tibia y jabonosa; enjuague con agua limpia y seque con una franela.

No use materiales abrasivos como fibras metálicas ni químicos como blanqueadores o limpiadores de horno.

**Limpieza de rutina:** Los mejores productos para conservar el acero inoxidable son el agua, el jabón, los detergentes neutros suaves y los removedores a base de amoníaco diluidos en agua tibia; aplíquelos con un paño suave o una esponja de nylon fino, enjuague con abundante agua y seque con un paño suave. El secado es importante para evitar la presencia de manchas en la superficie, la limpieza de rutina remueve fácilmente las manchas más comunes de uso constante.

**Manchas leves:** Cuando la limpieza de rutina no es suficiente, aplique bicarbonato de sodio diluido en alcohol de uso doméstico hasta formar una pasta, use un paño suave o una brocha de nylon.

Use un cepillo de cerdas suaves. Para no rayar la superficie se debe hacer pasadas largas y uniformes en el sentido del pulido de la pieza (evite movimientos circulares), finalmente enjuague con agua y seque con un paño suave.

**Manchas acentuadas:** Realice un prelavado con detergente suave y agua tibia o caliente, o en una solución de removedor a base de amoníaco y agua.

Si esto no logra remover alimentos quemados o depósitos carbonizados, use removedores a base de soda cáustica.

Siga el procedimiento indicado para mover manchas leves y repítalo si es necesario. Si la mancha persiste utilice productos abrasivos finos. Finalmente enjuague y siga la limpieza de rutina.

Acido nítrico: El ácido nítrico es el único ácido que puede ser usado para la limpieza del acero inoxidable. Evite el contacto con otros metales especialmente los ferrosos y los fabricados a base de aluminio y cobre, comunes en los utensilios de estufa.

Se recomienda impregnar un paño suave o cepillo de nylon en una concentración de 10% (1 parte de ácido por 9 partes de agua) usando guantes de caucho y protección para los ojos.

Tener cuidado con las salpicaduras.

Guarde la solución en recipientes de vidrio y deje fuera del alcance de los niños. En caso de contacto accidental con la piel, lave con abundante agua sin frotar.

## Recomendaciones para el uso

### Uso y mantenimiento

#### Instrucciones para el uso

Logrado encender, cerrar el botón de mando y repetir el encendido después de por lo menos 1 minuto. Una vez encendido, regular la llama de acuerdo con las necesidades.

### Consejos para la utilización de los quemadores a gas

Para obtener un menor consumo de gas y un mejor rendimiento, se aconseja utilizar cacerolas de diámetro adecuado a los quemadores evitando que la llama sobresalga del fondo de las mismas (para ello, véase la tabla de los contenedores). Utilizar solamente cacerolas con fondo plano.

Se aconseja también que una vez que comience a hervir un líquido, regular la llama a un nivel inferior y suficiente para mantener el hervor.

Durante la cocción, utilizando grasas y aceites, poner mucho cuidado puesto que éstos al sobrecalentarse pueden incendiarse.



Tabla de los contenedores (usar cacerolas con fondo plano)

Quegador (Cotas tapa esmaltada en mm)	Ø mín. recipientes (mm)	Ø máx. recipientes (mm)
Auxiliar (Ø = 55)	90	160
Semirápido (Ø = 75)	130	180
Rápido (Ø = 100)	150	260
Corona Triple (Ø = 132)	210	270
Especial para pescado (235 x 60)	310 x 140	460 x 230

El mantenimiento y el uso adecuado de su artefacto son indispensables para lograr una mayor satisfacción y para ello se recomienda lo siguiente:

- Evite dejar latas de aerosol o latas de plástico cerca de los quemadores.
- Nunca deja que la llama de un quemador sobresalga de las orillas del utensilio de cocina.
- Voltee las asas o mangos de los utensilios de cocina hacia un lado o hacia atrás para que no sobresalgan de la parrilla.
- Los alimentos a freír deben estar lo más secos posibles.
- No permita que se acumule grasa u otros materiales flamables en o cerca de su parrilla.
- Por seguridad antes y durante la limpieza, desconéctela de la fuente de alimentación eléctrica (solo para modelos que aplica).
- Cuando su artefacto no esté en uso, se recomienda mantener el registro general del gas cerrado.
- Emplee utensilios de tamaño apropiado. Evite el uso de cacerolas inestables o fáciles de voltear.
- Si va a cocinar con recipientes de vidrio, estos deben ser refractarios.

**- Importante: Nunca use su parrilla para calentar una habitación.**

- Si la parrilla está localizada cerca de una ventana, no use cortinas largas.
- Nunca levante una cacerola que esté flameando. Cúbrala completamente con una tapadera que selle bien; también puede hacerlo con una hoja de lámina, molde, etc.

**Recomendaciones para su seguridad**

- Nunca use agua para apagar aceite que se haya encendido.

NO ALMACENE GASOLINA U OTROS  
FLUIDOS FLAMABLES EN LA CERCANÍA  
DE SU PARRILLA. TAMPOCO OBSTRUYA  
LAS RENDIJAS PARA VENTILACIÓN.



## si huele a gas

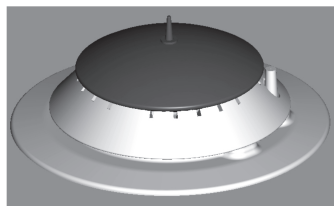
- Abra las ventanas.
- No toque enchufes o interruptores eléctricos, las chispas que producen pueden encender el gas.
- Apague cualquier llama cerrando la válvula general de paso.
- Llame inmediatamente a la central de fugas, o proveedor de gas.

### 12. Encendido de los quemadores



## advertencia:

Cualquier que sea el modo de encendido, antes de hincarlo verifique que todas las válvulas cuyos quemadores no estén encendidos, se encuentren cerradas.



1. Su parrilla cuenta con encendido electrónico integrado en las perillas. Oprima la perilla y gire en sentido anti-horario (vea página 14).

**nota:** al accionar el sistema de encendido electrónico, observará que se producen arcos eléctricos en todas las bujías, no se preocupe, esto es normal y no reviste peligro, ya que solamente se encenderá el quemador cuya válvula se ha abierto.





### **Advertencia:**

**En el evento de que se extingan accidentalmente las llamas del quemador, apague el control del quemador y no intente volver a encenderlo por lo menos durante un minuto (Norma NTC 2832-1). Cuando haya terminado de utilizar los quemadores de gas de su artefacto, recuerde siempre; que la perilla esté en la posición de apagado y que la válvula de paso esté en la posición de "cerrado".**

Al operar el interruptor del encendedor electrónico de los quemadores de gas, este no debe mantenerse presionado continuamente por más de 12 segundos. La bujía que otorga la chispa al quemador de gas podría deteriorarse y reducir su vida útil.

### **13. Elección del recipiente adecuado**

- Para los quemadores superiores, el recipiente más pequeño que se debe emplear no debe tener menos de 80 mm de diámetro.
- No se debe utilizar recipientes de base convexa.
- Para los quemadores superiores, el recipiente más grande que se debe emplear no debe tener más de 240 mm de diámetro.

### **14. Cuidados en la limpieza**

- Limpie su artefacto siempre que lo use, evitando así la acumulación de suciedad, que podrá formar costras de difícil remoción, además de corrosión de partes.
- Mantenga los quemadores y los electrodos del encendido bien limpios, evitando que la acumulación de grasa, de agua o sobras de alimentos impidan el paso del gas o de la chispa de encendido de los quemadores.
- Cuando lave los quemadores, enjuáguelos y séquelos adecuadamente antes de usarlos.
- Para limpiar la cubierta, retire las parrillas y los quemadores, evitando que caigan restos de alimentos o líquidos al interior de la cubierta o sobre los inyectores del gas. Antes de colocar nuevamente las parrillas y los quemadores, fíjese si los electrodos están todos secos y si todas las piezas están perfectamente ubicadas.
- Para limpiar las partes de vidrio y las partes de aluminio, use un paño o esponja suave humedecida en agua y jabón neutro, y después seque con un paño seco y suave.
- No eche agua fría sobre la cubierta, mientras esté caliente.

**Importante: Realizar una limpieza regular con jabón y esponja para el cuidado de su vidrio de parrilla y para manchas de mucho tiempo utilizar desengrasante de cocina.**



## importante

- Si su parrilla tiene encendido electrónico, desconéctela de la corriente eléctrica antes de limpiar cualquiera de sus partes.

### 15. Herramientas e instrumentos necesarios para el servicio

- Destornillador torx 15
- Destornillador de copa o dado 9/32 pulg (7.14mm)
- Manómetro diferencial de 0 a 50 mbar (0 – 5000Pascales)
- Destornillador Phillips (cruz) mediano 4 pulg (101.6mm)
- Destornillador plano mediano 4 pulg (101.6mm)
- Llave ajustable o llave francesa 6 pulg (152.4mm)
- Flexómetro - Pinzas
- Multímetro (medidor de voltaje, corriente y continuidad)

### 16. Diagnóstico de fallas

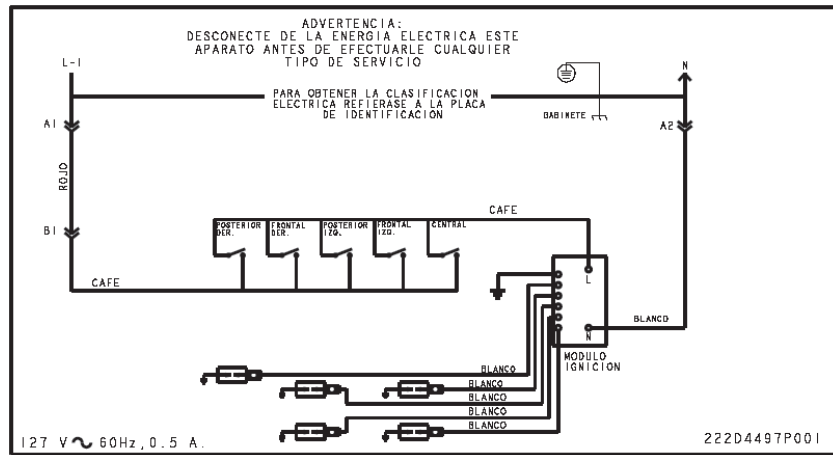
- Si su parrilla presenta problemas luego de instalada, realice las siguientes verificaciones antes de llamar al Servicio Técnico.

problema	posible causa
Quemadores de cubierta no encienden	<ul style="list-style-type: none"><li>- Válvula de suministro de gas cerrada.</li><li>- Cilindro de gas vacío.</li><li>- Perilla de control no corresponde a quemador.</li><li>- Orificios del quemador obstruidos.</li><li>- Mala colocación de las partes.</li><li>- Estrangulamiento de manguera de suministro de gas.</li></ul>
Funcionamiento defectuoso de componentes eléctricos	<ul style="list-style-type: none"><li>- No hay suministro de energía eléctrica.</li><li>- La estufa no está conectada al suministro de energía eléctrica.</li><li>- Interruptores en posición apagado.</li><li>- Inadecuada conexión a tierra (si el enchufe de su estufa tiene terminal a tierra).</li><li>- Mal contacto entre el enchufe de la estufa y el tomacorriente al cual está conectada.</li><li>- Los electrodos de las bujías de encendido están humedecidos.</li></ul>

Si los problemas persisten solicite Servicio Técnico a su centro SERVIPLUS más cercano.

## 17. Diagrama eléctrico

Aplica para los modelos:  
IO765ST  
IO9030PC  
IO9030PI





## Notas

---





## Notas

---



## Póliza de garantía México

Datos de identificación del producto	
Este formulario debe ser llenado por el distribuidor.	
Producto: _____	Número de serie: _____
Marca: _____	Distribuidor: _____
Modelo: _____	Firma o sello del establecimiento _____
Fecha en la que el consumidor recibe el producto _____	

Leiser S. de R.L. de C.V., garantiza este producto en todas sus piezas, componentes y mano de obra por el tiempo de 1 año en su producto final—contado a partir de la fecha de recepción de conformidad del consumidor final— contra cualquier defecto de fabricación y funcionamiento durante el uso normal y doméstico de este producto. Incluye los gastos de transportación del producto que se deriven del cumplimiento de esta póliza dentro de su red de servicio. Esta garantía ampara únicamente el modelo, marca y serie referidos en los "datos de identificación del producto", ubicado en la parte superior del presente documento.

### Conceptos cubiertos por la garantía

Defectos de fabricación que impidan total o parcialmente el correcto funcionamiento del aparato que se presente dentro de los términos de vigencia de esta garantía.

Esta garantía ampara todas las piezas y componentes del producto e incluye la mano de obra, así como el reemplazo de cualquier pieza o componente defectuoso sin costo adicional para el consumidor. Se incluyen también los gastos de transportación del producto que deriven del cumplimiento de la presente, dentro de cualquiera de nuestros centros de servicio indicados en el listado que se incluye en ésta póliza.

### La garantía no podrá hacerse efectiva en los siguientes casos:

- Cuando el producto se hubiese utilizado en condiciones distintas a las normales.
- Cuando el producto no hubiese sido operado de acuerdo con el instructivo de uso que se le acompaña.
- Cuando el producto hubiese sido alterado o reparado por personas y/o talleres de servicio no autorizado por Mabe.

### Procedimiento para hacer efectiva la garantía

Para hacer efectiva la presente garantía, el consumidor deberá presentar esta póliza debidamente sellada por el establecimiento que vendió el producto, o la factura o recibo o comprobante con los datos de identificación de producto que se describen en ésta póliza, en cualquiera de nuestros Centros de Servicio Técnico referidos en la presente póliza o llamando a los teléfonos del directorio incluido en este documento, en donde también los consumidores podrán obtener las partes, consumibles y accesorios correspondientes.

Centros de servicio técnico en México en donde los consumidores pueden hacer efectiva la garantía, obtener partes, componentes, consumibles y accesorios.

- Acapulco**  
 Virgilio Uribe #26 Fracc. Costa Azul entre Andrés Suffrend y Jaime Cook 39850 Acapulco, Guerrero (01.744) 482.8075 y (01.744) 482.9045.
- Aguascalientes**  
 Jardín del Encino #416. Lindavista 20270 Aguascalientes, Ags. (01.449) 978.7395
- Cancún**  
 Av. Miguel Hidalgo Reg. 92 Manzana 47 Lote 10 77516 Cancún, Quintana Roo (01.998) 880.0760, 0820 y 0965
- Cd. Juárez**  
 Porfirio Díaz #852 ExHipódromo 32330 Cd. Juárez, Chihuahua (01.656) 616.0418, 0453 y 0454
- Cd. Victoria**  
 21 Olivia Ramirez #1333 Col. Pedro J. Méndez 87040 Cd. Victoria, Tamaulipas (01.834) 314.4830
- Culiacán**  
 Blvd. E. Zapata #1585 Pte. Fracc. Los Pinos 80120 Culiacán, Sinaloa (01.667) 717.0353, 0458 y 714.1366
- Chihuahua**  
 Av. Tecnológico #6107 Col. Lagos 31110 Chihuahua, Chihuahua (01.614) 413.7901, 7012 y 3693
- Guadalajara**  
 Av. Inglaterra #4120 Guadalajara Technology Park 45010 Zapopan, Jalisco (01.33) 3669.3125
- Cabo San Lucas**  
 Villas del Pacífico manzana 9 lote 38 Fracc. Portales 23473 Cabo San Lucas, B.C.S. (01.624) 146.4024
- León**  
 Prolongación Juárez #2830-B, Plaza de Toros 37450 León, Guanajuato (01.477) 770-0003, 06 y 07
- Mérida**  
 Calle 22 #323 X 13 y 13a. Ampliación Cd. Industrial 97288 Mérida, Yucatán (01.999) 946.0275, 0916, 3090, 3428 y 3429
- México D.F. Norte**  
 Prol. Ings. Militares #156 San Lorenzo Tlaltemango 11210 México, D.F. (01.55) 5227.1000
- México D.F. Oriente**  
 Col. Moctezuma 2da. Sección Norte 21 Col. Moctezuma 2da. Sección 15500 México, D.F. (01.55) 5785.5997 y 2643.5042
- México D.F. Sur**  
 Av. División del Norte #3281 Col. La Candelaria, Del. Coyoacán entre Árbol del Fuego y Pacífico 04380 México, D.F. (01.55) 5627.1033 y 1674.4886
- Monterrey**  
 Carretera Miguel Alemán km 5 Vista sol 67130 Cd. Guadalupe, N.L. (01.81) 8369.7990
- Piedras Negras**  
 Daniel Fariás #220 Norte Buenavista 26040 Piedras Negras, Coahuila (01.878) 783.2890
- Puebla**  
 Calle 24 Sur #3532 (entre 35 y 37 Ote.) Col. Santa Mónica 72540 Puebla, Puebla (01.222) 264.3731, 3490 y 3596
- Querétaro**  
 Av. 5 de Febrero #1325 Zona Industrial Benito Juárez 76120 Querétaro, Qro. (01.442) 211.4741, 4697 y 4731
- Reynosa**  
 Calle Dr. Puig #406 entre Dr. Calderón y Dr. Gilz. Col. Doctores 88690 Reynosa, Tamaulipas (01.899) 924.2254 y 924.6220
- San Luis Potosí**  
 Manzana 10, Eje 128 s.n. Zona Industrial del Potosí 78090 San Luis Potosí, S.L.P. (01.444) 826.5688
- Tampico**  
 Venustiano Carranza #502 Pte. Col. Centro 89400 Cd. Madero, Tamaulipas (01.833) 215.4067, 216.4666 y 216.2169
- Tijuana**  
 Calle 17 #217 Libertad Parte Alta 22300 Tijuana, B.C. (01.664) 682.8217 y 19
- Torreón**  
 Blvd. Torreón-Matamoros #6301 Ote. Gustavo Díaz Ordaz 27080 Torreón, Coahuila (01.871) 721.5010 y 5070
- Veracruz**  
 Paseo de Las Américas #400 esq. Av. Urano, Centro comercial Plaza Santa Ana Predio Collado Boticaria 94298 Boca del Río, Veracruz (01.229) 921.1872, 2253, 9931 y 9934
- Villahermosa**  
 Calle Carlos Green #119-C casi esq. con Av. Gregorio Méndez ATASTA 86100 Villahermosa, Tabasco (01.993) 354.7350, 7382, 7392 y 7397

El especialista en servicio de línea blanca



Tel. sin costo (dentro de México): **01.800.9029.900**  
Internet: **www.serviplus.com.mx**

Recuerde que su producto está respaldado por SERVIPLUS, la empresa líder en Servicio para línea blanca, donde siempre encontrará el trato amable de profesionales dispuestos a resolver cualquier falla en el funcionamiento de su producto.

**Antes de solicitar un servicio de garantía:**

1. Asegúrese de haber seguido las indicaciones de instalación, uso y cuidados que menciona el instructivo.
2. Localice y tenga a la mano su garantía debidamente sellada por el establecimiento que lo vendió, o la factura, o recibo, o comprobante.
3. Anote la marca, modelo y número de serie del producto y tenga a la mano papel y lápiz.
4. En el directorio anexo, localice el Centro de Servicio más cercano a su localidad y llame para reportar la falla que presenta el aparato.

Además de respaldar la garantía de su producto, Serviplus le ofrece los siguientes servicios:

- Instalación de línea blanca
- Reparaciones con cargo para aparatos fuera de garantía
- Contratos de extensión de garantía
- Venta de refacciones originales

**México, D.F.**  
01-55-5227-1000

**Monterrey**  
01-81-8369-7990

**Guadalajara**  
01-33-3669-3125

**Costa Rica**  
(506) 2277.2100

**El Salvador**  
(503) 2527.9301  
(503) 2208.1786

**Honduras**  
(504) 221.0034  
(504) 221.1285

**Panamá**  
(507) 261.3911  
(507) 261.3397

**Ecuador**  
1800.73.7847

**Guatemala**  
(502) 6685.6769  
(502) 6685.6771

**Nicaragua**  
(505) 2249.7867  
(505) 2249.6952

**Venezuela**  
(0501) 737.8475

Importado y/o comercializado por:

**México**

Mabe S.A. de C.V.  
R.F.C.: MAB911203RR7  
Paseo de Las Palmas #100  
Col. Lomas de Chapultepec  
Delegación Miguel Hidalgo  
México D.F., C.P. 11000  
Teléfono de servicio:  
01.800.9029.900

**Colombia**

Mabe Colombia S.A.S.  
Carrera 21 No. 74-100  
Parque industrial Alta Suiza  
Manizales - Caldas, Colombia  
U.A.P. #141 de la DIAN  
Teléfono de servicio: 1.800.516.223

**Perú**

Mabe Perú S.A.  
Calle Los Antares No. 320 Torre "A"  
Ofic. 701 Urb. La Alborada Santiago  
de Surco - Lima  
R.U.C. 20293670600  
Teléfonos de servicio: 700.5590 y  
0800.70630

**Chile**

Comercial Mabe Chile Ltda.  
Av. Presidente Riesco No. 5711 piso 14,  
oficina 1403  
Las Condes, Santiago, Chile  
Teléfonos de servicio:  
01.600.364.3000 / 376.8649

**Ecuador**

Mabe Ecuador  
KM 14 ½ Vía Daule  
Guayaquil - Ecuador  
RUC: 0991321020001  
Teléfono de servicio: 1.800.737.847

**Venezuela**

Mabe Venezuela C.A.  
Av. Sanatorio del Avila, Urb. Boleíta  
Norte, Edif. La Curacao piso 1 al 3,  
Caracas, zona postal 1060  
RIF: J-00046480-4  
Teléfono de servicio:  
(501) 737.8475

**serviciomabe**  
El especialista en línea blanca



Servicio exclusivo para Argentina, Chile,  
Colombia y Perú

**Argentina:**  
(5411) 4489.8900

**Chile:** 600.364.3000  
www.serviciomabe.cl

**Colombia:**  
Dentro de Bogotá (571) 489.7900  
Fuera de Bogotá 01.900.555.6223  
www.serviciomabe.com.co

**Perú:** 080070630  
programacion.servicio@mabe.com.pe



# io mabe

LEISER S. de R.L. de C.V.  
Manzana 10, Eje 128 s/n  
Zona Industrial San Luis Potosí  
C.P. 78395 S.L.P., San Luis Potosí

