

ficha técnica de producto

especificaciones

producto: parrilla de empotre

nomenclatura: io614i0

upc: 757638613866

color: acero inoxidable

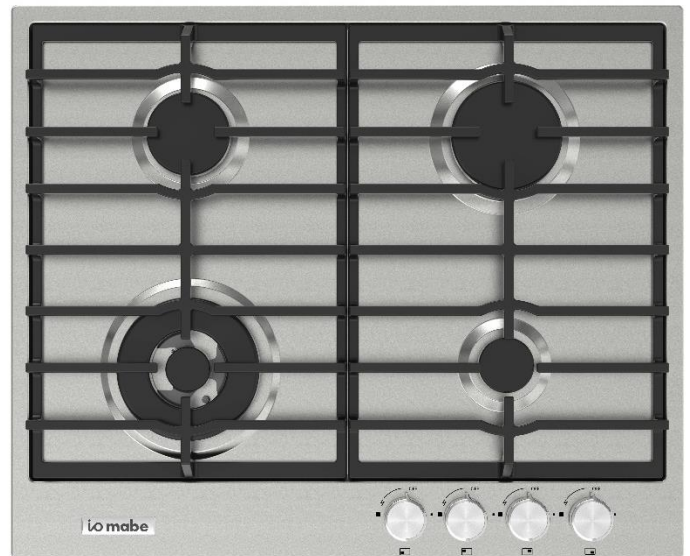
características

- medida 60 cm
- gas lp
- cubierta sellada de acero inoxidable
- 2 parrillas superiores de hierro fundido
- encendido electrónico integrado en perilla/frontales
- 1 quemador estándar, 1 jumbo, 1 deli y 1 triple ring
- potencia del quemador posterior izquierdo: 5000 btu's
- potencia del quemador posterior derecho: 7000 btu's
- potencia del quemador frontal izquierdo: 9500 btu's
- potencia del quemador frontal derecho: 4450 btu's
- kit de conversión a gas natural

- 220-110v / 50-60hz / 0,11a

principales beneficios

- enciende de manera fácil y segura tus quemadores al girar las perillas.
- parrillas de fundición, diseño continuo que brindan estabilidad y durabilidad al momento de cocinar.
- 4 opciones de quemadores que te permiten cocinar a la temperatura ideal de tu platillo.



medidas y pesos
sin empaque



medidas y pesos
con empaque

alto: 5.00 cm
ancho: 58.00 cm
profundo: 51.00 cm
peso: 12.00 kg

alto: 12.00 cm
ancho: 62.00 cm
profundo: 67.00 cm
peso: 13.00 kg

ficha técnica de producto

especificaciones

producto: parrilla de empotre

nomenclatura: io614i0

upc: 757638613866

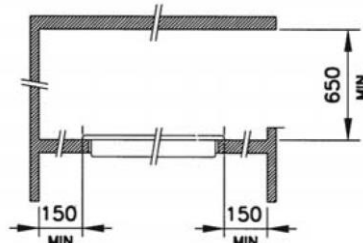
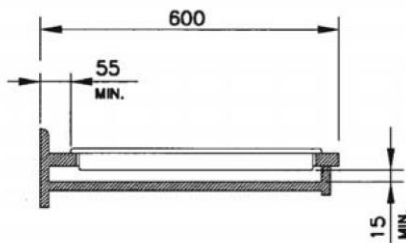
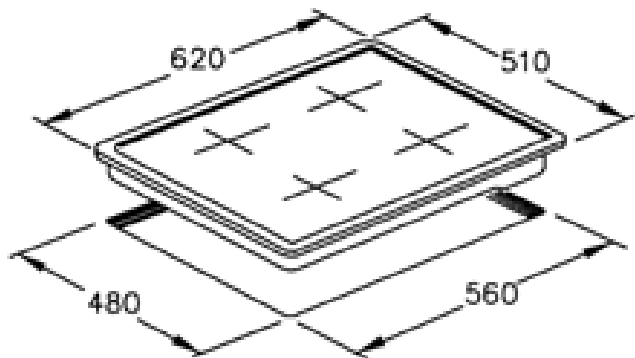
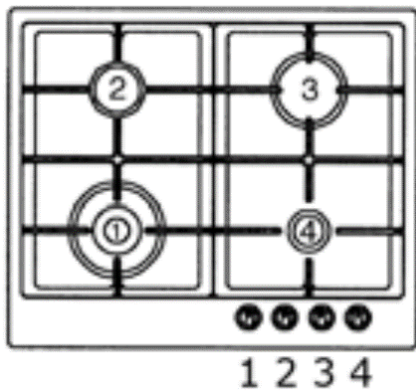
color: acero inoxidable

dimensiones y espacios mínimos

- el aparato está preparado para ser empotrado en una cubierta como se muestra en las ilustraciones siguientes.
- antes de introducir la parrilla, instale la junta de sellado (indicada con una x) sobre todo el perímetro del agujero para empotre.

importante

- este artefacto debe instalarse en ambientes que tengan una ventilación adecuada.
- no permita que nadie se suba o se pare sobre la parrilla.
- por su seguridad, la instalación, ajuste o modificación de su parrilla para ser usada con otro gas, debe estar a cargo de personal calificado, la compañía de gas o un representante del fabricante.



*medidas en milímetros.