

Manual de uso y cuidado

horno de empotre



io mabe



INEN ECUADOR
INEN 2 259



Res 0680
del mincit.

PRECAUCIÓN. EVITE RIESGOS. INSTALE SU APARATO DE ACUERDO CON LAS INDICACIONES DE SU INSTRUCTIVO.

Modelos: IO6032HGWD, IO6032HEWD, IO6053HGWD, IO6053HEWD,
IO6053HEYI, IO6060HGWI, IO6060HGWW, IO6060HEWI, IO6060HEYI

No. de parte 295D2510P001 REV.0



¡Nos complace felicitarlo por la adquisición de su horno de empotrar!

En **io mabe** nos hemos comprometido en brindarle siempre lo mejor, con productos duraderos, diseñados acorde a sus necesidades, y al mejor

Detrás de este producto, está el trabajo de muchas personas dispuestas a llevar la mejor calidad a su hogar, la cual respaldamos a través de nuestro servicio técnico, el especialista en servicio de línea blanca.

Tenga la certeza de haber realizado la mejor inversión para su hogar y para su familia.

io mabe agradece su preferencia e interés.



Índice de contenidos

Información de rotulado	4
Advertencias preliminares	6
Instrucciones técnicas para la instalación, ajuste y mantenimiento destinadas al instalador	11
1. Descripción general y esquemas	11
2. Datos técnicos	12
3. Consideraciones de aireación y ventilación	13
4. Espacios y dimensiones para empotre	15
5. Ubicación de suministros eléctrico y gas	17
6. Preparación de la unidad para conexiones	18
7. Conexión eléctrica	18
8. Conexión al suministro de gas	19
9. Fijación y empotre	25
10. Conversión de Gas L.P. a Gas Natural	26
Instrucciones de uso y mantenimiento destinadas al usuario	29
11. Reloj	30
12. Cronómetro (Timer)	31
13. Precalentar (Pre-heat)	32
14. Hornear (Bake)	33
15. Gratinar (Grill)	35
16. Asar (Broil)	38
17. Sistemas de seguridad	40
18. Hornear en Convección (Conv. Bake)	40
19. Rostizar con Convección (Conv. Roast)	42
20. Rostizar (Roast)	42
21. Descongelar (Defrost)	44
22. Fermenta Pan (Prof. Bread)	45
23. Bloqueo deControl	45
24. Luz de Horno (Light)	46
25. Horno apagado automático (Cook Time)	47
26. Desmontaje y montaje de la puerta	48
27. Ajuste del obturador de aire del quemador del horno para unidades a gas	49
28. Desmontaje y montaje de parrillas	50
29. Limpieza del horno de empotre	51
30. Especificaciones técnicas	53
31. Diagramas eléctricos	53
32. Antes de llamar al servicio	55
31. Póliza de garantía	58
Serviplus / Servicio mabe	60

Información de rotulado

Nombre del Fabricante: Leiser S. de R.L. de CV.
País de Fabricación: México

Para unidades a gas.

Tipo y clase del Gasodoméstico: Tipo A clase 3.

Categoría : II_{2H3B/P}

Tipo de gas para los que está reglado el gasodoméstico: G.L.P o Gas Natural*

Presión de suministro para la que está reglado el gasodoméstico:

G.L.P; 2750 Pa (Pascuales)/2.75 kPa (kilopascuales), [28-30 mbar (milibar)].

Gas Natural; 1760 Pa (Pascuales)/1.76 kPa (kilopascuales), [20 mbar (milibar)].

*Su gasodoméstico fue ajustado en fábrica para trabajar con Gas L.P. Para Gas Natural, referirse a este manual. (Solo Colombia).

Este horno cuenta con un cable tomacorriente con clavija o enchufe, por lo que si usted requiere hacer alguna instalación, debe solicitarlo a un técnico especializado y de su confianza. Consulte en la placa adherida a este manual sobre características eléctricas de este horno antes de realizar cualquier instalación. Asimismo, podrá encontrar al final del manual una opción de técnicos especializados de Serviplus o Servicio Mabe.

*Exclusivo para Ecuador y Perú: su electrodoméstico cuenta con un cable tomacorriente sin clavija o enchufe, por lo que si usted requiere hacer alguna instalación, debe solicitarlo a un técnico especializado.

- ⚠ IMPORTANTE: Si el cable de alimentación está dañado, debe ser sustituido por el fabricante, por su servicio post-venta o por personal calificado similar con el fin de evitar algún peligro.**
- ⚠ ADVERTENCIA: Si la superficie de trabajo se rompe, desconectar inmediatamente el horno, para evitar la posibilidad de sufrir un choque eléctrico.**
- ⚠ ADVERTENCIA: Durante el uso del horno, empezará a calentarse. Tenga cuidado de tocar los elementos calefactores dentro de la cavidad.**
- ⚠ ADVERTENCIA: Las partes accesibles pueden calentarse durante el uso. Los niños deberán mantenerse alejados.**

Información de rotulado (Sólo Colombia)

Modelos IO6053HG, IO6060HG

MADE IN MEXICO BY / HECHO EN MEXICO POR:
 LEISER, S. DE R.L. DE C.V. MANZANA 10, EJE 128 SN, ESQ. AV. C.F.E.
 ZONA INDUSTRIAL, SAN LUIS POTOSI, S.L.P., MEXICO TEL. (444) 826-56-00

MODELO No.		SERIE No.		HORNO PARA EMPOTRE	
IO6053HG, IO6060HG					
QUEMADOR	CANT.	CAPACIDAD TERMICA / POTENCIA NOMINAL		kW	GAS LP / GAS NATURAL
		GAS L.P. (2,75 kPa) (28-30 mbar)	GAS NATURAL (1,76 kPa) (20 mbar)		
HORNO	1	7 385 kJ/h 7,3 MJ/h 2,05 kW 7 000 BTU/h	8 100 kJ/h 8,1 MJ/h 2,25 kW 7 650 BTU/h	NA	11 683
ASADOR	1	NA	NA	1,4	11 683

El resultado de la Potencia Nominal se obtuvo a condiciones estándar de referencia
 Tipo A, Clase 3; Categoría II 2H3BPF, ref. NOM-019 SEDG 2002, NMX-J 521-1, NCH927/1,
 NTC 2832-1, NTE INEN 2 259:2000

TIPO DE GAS: LP

ADVERTENCIAS: * PARA GAS NATURAL REFERIRSE AL MANUAL.
 * ESTE ARTEFACTO NO DEBE INSTALARSE EN BAÑOS NI DORMITORIOS.
 * ESTE ARTEFACTO ESTÁ AJUSTADO PARA SER INSTALADO DE 0 A LOS 2800 METROS SOBRE EL NIVEL DEL MAR.
 * NO INSTALAR ESTE GASODOMÉSTICO EN RECINTOS QUE NO DISPONGAN DE VENTILACIÓN SUFICIENTE.
 * ESTE GASODOMÉSTICO DEBE DE SER INSTALADO ÚNICAMENTE POR PERSONAL CALIFICADO.
 * LEER LAS INSTRUCCIONES TÉCNICAS ANTES DE INSTALAR ESTE GASODOMÉSTICO.
 * LEER LAS INSTRUCCIONES DE USO ANTES DE ENCENDER ESTE GASODOMÉSTICO.

HECHO EN MÉXICO

CONSUMO MITO. HORNO (kJ/h) 11 683 11 683
 317B9904P133 127 V ~ 60 Hz 12,40 A max.

Advertencias preliminares

⚠ Advertencias:

- Este horno de empotre debe ser instalado únicamente por personal calificado.
- Lea las instrucciones técnicas antes de instalar este horno de empotre.
- Lea las instrucciones de uso antes de encender este horno de empotre.
- No permita que nadie se suba o se pare sobre el horno de empotre.
- No deje a los niños solos cuando este horno de empotre esté encendido o en operación, ya que pueden quemarse seriamente.
- Este horno de empotre está diseñado para operar de 0 a 2800 metros sobre el nivel del mar.
- Este horno de empotre no debe ser instalado en baños ni dormitorios.
- Este horno de empotre debe instalarse en ambientes bien ventilados, mantenga abiertos los espacios naturales para ventilación. según condiciones de ventilación contenidas en la norma NTC 3631 SEGUNDA ACTUALIZACIÓN: 2011-12-14.
- No utilice este horno de empotre como almacén.
- Mantenga alrededores libres de materiales combustibles, gasolina, y otros vapores o líquidos inflamables.
- Para su correcto funcionamiento, este horno de empotre requiere ser ajustado de acuerdo con las condiciones locales de temperatura ambiental.
- No instale este horno de empotre en lugares en donde esté expuesto a fuertes corrientes de aire.
- El horno de empotre instalado, requiere al menos un espacio de 55 cm al frente para poder abrir totalmente la puerta.
- **Si el horno de empotre, no es instalado de acuerdo con las instrucciones aquí descritas, tanto su horno de empotre como su cocina podrían sufrir daños.**
- Asegúrese de que el cable toma corriente no quede presionado.



⚠ Advertencias (adicionales para hornos a gas):

- Por su seguridad, la instalación, ajuste o modificación del horno de empotre para ser usado con otro tipo de gas, debe estar a cargo de personal calificado, la compañía de gas o un representante del fabricante.
- Para su correcto funcionamiento, este horno de empotre requiere ser ajustado de acuerdo con las condiciones locales de presión atmosférica.
- Antes de la instalación, asegúrese que las condiciones de distribución locales (naturaleza y presión del gas) y el reglaje del horno de empotre sean compatibles. Las condiciones de reglaje se encuentra en la etiqueta placa de datos.

Para el Instalador

Instrucciones técnicas para la correcta instalación, reglaje y mantenimiento del gasodoméstico.

Advertencia:

Para su correcto funcionamiento este gasodoméstico requiere ser ajustado de acuerdo con las condiciones locales de presión Atmosférica y temperatura ambiente.

Precaución:

- Antes de la instalación asegúrese de que las condiciones de locales de distribución (el tipo y presión de gas) son compatibles con las del aparato.
- Las especificaciones de operación de este aparato se encuentran en la placa de características del mismo.
- Este aparato está diseñado para ser conectado a un dispositivo de evaluación de productos de la combustión. Dicho dispositivo debe instalarse de acuerdo con los reglamentos locales vigentes. Debe darse atención particular a los requerimientos relacionados con la ventilación.
- Antes de instalar, apague los suministros de gas y electricidad que alimentarán al aparato.
- Todos los aparatos que tienen componentes eléctricos deben conectarse a tierra.
- El tubo de alimentación de gas y conector NO deben estar doblados o bloqueados por ningún otro aparato.
- Revise las dimensiones del aparato y las del saque en la unidad de su cocina.
- Los paneles ubicados por encima de la cubierta del aparato y directamente junto a él, deben estar hechos de un material que no se inflame. Tanto el material que recubre a los paneles como al pegamento que se usa para asegurarlo deben ser resistentes al calor para prevenir su deterioro.
- Encienda el aparato y cada uno de los quemadores. Revise que la flama tengan un color azul claro sin puntas amarillas. Si los quemadores muestran cualquier anomalía, revise lo siguiente:
 - Que las tapas de los quemadores estén correctamente instaladas.
 - Que el cuerpo del quemador este correctamente colocado.
 - Que el quemador se encuentre verticalmente alineado con el niple de la esprea.
- Después de concluir la instalación, el técnico instalador debe llevar a cabo una prueba completa de operación y una revisión para encontrar fugas.
- La manguera flexible debe instalarse de manera que no entre en contacto con ninguna parte móvil de la unidad contenedora y que no pase por ningún espacio que pudiera restringirla en algún momento.

Normas y/o resoluciones aplicables a Gasodomésticos para cocción:

- NTC2832-1 3° Actualización 2001-08-29. Artefactos para cocción de alimentos. Parte 1: requisitos de seguridad.
- NTC2386 2° Actualización: 2001-01-31. Seguridad de aparatos electrodomésticos y aparatos eléctricos similares. Parte 2: requisitos particulares para las cocinas, hornos y aparatos similares.
- NTC3293: 1995-07-26. Aparatos mecánicos. Reguladores internos de presión para aparatos domésticos que funcionan con gas.
- NTC3631 2° Actualización: 2011-12-14. Artefactos de gas. Ventilación de recintos interiores donde se instalan artefactos que emplean gases combustibles para uso doméstico comercial o industrial.
- NTC3833 1° Actualización: 2002-03-11. Dimensionamiento, construcción, montaje y evaluación de los productos de combustión generados por artefactos que funcionan con gas.
- Resolución 0680: 2015-03-06. Por el cual se expide el reglamento técnico para gasodoméstico que funcionan como combustible gaseosos, que se fabriquen o importen para ser comercializados en Colombia.
- Resolución 90902: 2013-10-24. Por medio del cual se expide el Reglamento Técnico de instalaciones de sistemas de Gas Combustible.

Advertencias de instalación:

- Lea las instrucciones técnicas antes de instalar este horno de empotre.
- Este horno de empotre está diseñado para operar de 0 a 2800 metros sobre el nivel del mar.
- Mantenga alrededores libres de materiales combustibles, gasolina, y otros vapores o líquidos inflamables.
- Para su correcto funcionamiento, este horno de empotre requiere ser ajustado de acuerdo con las condiciones locales de temperatura ambiental.
- Debe instalarse de acuerdo con los requisitos de instalación vigentes. Se debe dar especial atención a los requisitos pertinentes sobre ventilación.
- El recinto donde se va a instalar, debe contemplar las condiciones de ventilación, contenidas según corresponda, en la Norma NTC 3631 SEGUNDA ACTUALIZACIÓN: 2011-12-14, "Asegúrese que el área donde se instala la cocina esté bien ventilada; mantenga abiertos los espacios naturales por ventilación".
- Para garantizar la seguridad y adecuado funcionamiento del horno, la instalación debe realizarse de acuerdo con las normas NTC 2505 y NTC3632 (exclusivamente para el mercado colombiano), NTE INEN 2 260 (exclusivamente para el mercado ecuatoriano), o con los requisitos vigentes en cada localidad o país.
- El recinto en que se coloque este horno debe cumplir con los requisitos de ventilación establecidos para dicho efecto en el National Fire Protection Association, NFPA 54. National Fuel Gas Code de los Estados Unidos de Norteamérica (exclusivamente para el mercado ecuatoriano).
- El horno de empotre instalado, requiere al menos un espacio de 55 cm al frente para poder abrir totalmente la puerta.

Advertencias (adicionales para hornos a gas):

- Antes de la instalación, asegúrese que las condiciones de distribución locales (naturaleza y presión del gas) y el reglaje del horno de empotre sean compatibles.
- Las condiciones de reglaje para este horno de empotre se encuentran en la etiqueta o placa de datos adherida al chasis.
- Para su correcto funcionamiento, este horno de empotre requiere ser ajustado de acuerdo con las condiciones locales de presión atmosférica y temperatura ambiente.
- Cuando cambie los inyectores del horno, asegúrese de utilizar sellante para asegurar la hermeticidad de la soca de unión.
- La presión mínima de gas que requiere este horno para operar correctamente es de 2.33 kPa (kilopascales) para GLP, 1.52 kPa (kilopascales) para Gas Natural.
- La presión máxima de gas que requiere este horno para operar correctamente es de 3.345 kPa (kilopascales) par GLP, 2.18 kPa (kilopascales) para Gas Natural.
- Este horno no está diseñado para ser conectado a un dispositivo de evacuación de los productos de combustión.

⚠ Advertencias (adicionales para hornos eléctricos):

Instrucciones importantes de seguridad

- No use extensiones.
 - No conecte otros aparatos en el mismo contacto eléctrico.
 - Sujete el conector por la clavija, no por el cable.
 - Su producto está provisto de un toma-corriente polarizado tipo "Y" con cable a tierra integrado.
 - No elimine la terminal de tierra ni use adaptadores.
 - Si el cordón de alimentación es dañado, éste debe sustituirse por el fabricante, por su agente de servicio autorizado o por personal calificado con el fin de evitar un peligro.
 - Si en su región suele haber variaciones de voltaje, use un regulador de voltaje.
 - Este aparato no se destina para utilizarse por personas (incluyendo niños) cuyas capacidades físicas, sensoriales o mentales sean diferentes o estén reducidas, o carezcan de experiencia o conocimiento, a menos que dichas personas reciban una supervisión o capacitación para el funcionamiento del aparato por una persona responsable de su seguridad.
 - Los niños deben supervisarse para asegurar que ellos no empleen los aparatos como juguete.
 - **IMPORTANTE:** Si no sigue las advertencias y pasos anteriores, usted es enteramente responsable de los daños personales o materiales que pueda sufrir con el uso de este equipo.
- Las siguientes condiciones no se consideran como uso normal del aparato:
- Si no ha sido operado de acuerdo con el instructivo de uso proporcionado en Español.
 - Daños provocados por accidente, descargas eléctricas, fluctuaciones de voltaje, energía eléctrica diferente a la especificada o catástrofes.
 - Si ha sido utilizado para fines comerciales, industriales o uso diferente al indicado en las instrucciones de manejo.
 - Si el producto ha sido reparado por personas y/o talleres de servicio no autorizados.
- ⚠ **Advertencia:** Si la superficie de trabajo se rompe, desconectar inmediatamente el horno, para evitar la posibilidad de sufrir un choque eléctrico.
- ⚠ **Advertencia:** Durante el uso del horno, empezará a calentarse, tenga cuidado de tocar los elementos calefactores dentro de la cavidad.
- ⚠ **Advertencia:** Las partes accesibles pueden calentarse durante el uso. Los niños deberán mantenerse alejados.
- ⚠ **Advertencia:** Asegúrese de que el aparato es desconectado completamente antes de reemplazar la lámpara, para evitar la posibilidad de un choque eléctrico.
- ⚠ **Advertencia:** "No debe utilizarse un limpiador de vapor" para la limpieza del horno. (Su horno no cuenta con esta función).
- ⚠ **Advertencia:** No se utilice limpiadores abrasivos o partes metálicas afiladas para limpiar el cristal de la puerta de horno, ya que puede rayar la superficie y provocar que se rompa el vidrio de la puerta.
- ⚠ **Advertencia:** El recinto donde se va a instalar, debe contemplar las condiciones de ventilación, contenidas según corresponda, en la Norma NTC 3631 SEGUNDA ACTUALIZACIÓN: 2011-12-14. "Asegúrese que el área donde se instala la cocina esté bien ventilada; mantenga abiertos los espacios para ventilación".

 **Advertencias:**

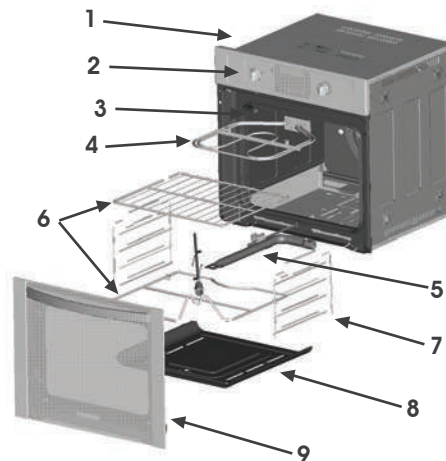
- Este gasodoméstico debe ser instalado únicamente por personal calificado.
- Leer las instrucciones técnicas antes de instalar este gasodoméstico.
- Leer las instrucciones técnicas antes de encender este gasodoméstico.
- Se requiere de personal calificado para instalar y ajustar su estufa. La adaptación para utilizar otro tipo de gas, debe ser realizado también por un instalador, la compañía de gas o un representante del fabricante.
- Antes de instalar, asegúrese que las condiciones de distribución locales (Naturaleza y presión de gas) y el reglaje del gasodoméstico sean compatibles.
- Las condiciones de reglaje para este gasodoméstico se encuentran en la etiqueta (Placa de datos).
- Este aparato no está diseñado para ser conectado a un dispositivo de evacuación de productos de combustión, dicho dispositivo debe instalarse de acuerdo con los reglamentos locales vigentes. Debe darse atención particular a los requerimientos relacionados con la ventilación.
- El recinto donde se va a instalar, debe contemplar las condiciones de ventilación, contenidas según correspondan en la norma NTC 3631 SEGUNDA ACTUALIZACIÓN: 2011-12-14. "Asegúrese que el área donde se instala la cocina este bien ventilada, mantenga abiertos los espacios naturales para ventilación.

Instrucciones técnicas para la instalación, ajuste y mantenimiento destinadas al instalador

1. Descripción general y esquemas

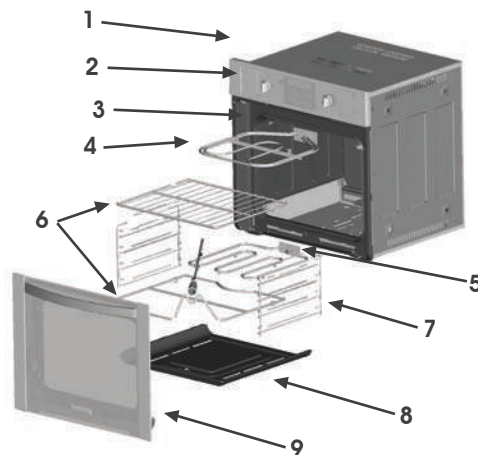
Unidades a GAS

1. Chasis.
2. Frente de controles.
3. Cavity de horno.
4. Resistencia asador.
5. Quemador de horno.
6. Parrilla de horno y rosticero.
7. Soporte parrilla.
8. Piso de cavity de horno.
9. Puerta de horno.



Unidades a Eléctricas

1. Chasis.
2. Frente de controles.
3. Cavity de horno.
4. Resistencia asador.
5. Resistencia de horno.
6. Parrilla de horno y rosticero.
7. Soporte parrilla.
8. Piso de cavity de horno.
9. Puerta de horno.



IMPORTANTE (exclusivo para modelos a gas)

Para conocer la categoría del horno, y el tipo de gas para el cual está ajustado, ver la placa de identificación adherida sobre el chasis del horno. Si es "categoría I", solo podrá ser utilizado con gas licuado de petróleo (G.L.P) [butano, propano o una mezcla de ambos] ó solo con gas natural.

Si es de "categoría II" podrá ser utilizado con gas L.P y con gas natural.

Una persona calificada de nuestro servicio técnico deberá realizar la respectiva conversión.

2. Datos técnicos

A. Unidades a gas.

127 V ~ 60 Hz 11,4 A máx.

127 V ~ 60 Hz 12,4 A máx.

Quemador a gas	Cant.	Diámetro del inyector (mm)*				Capacidad térmica		Consumo másico Gas LP (kg/h)	Consumo másico Gas Natural (kg/h)	Potencia (kW)
		GLP		Gas natural		Gas LP (2,75 kPa)	Gas Natural (1,76 kPa)			
		Diámetro	Marca**	Diámetro	Marca**					
Horno	1	0,78	0,78	1,17	1,17	7 385 kJ/h 7,3 MJ/h 2,05 kW 7 000 BTU/h	8 100 kJ/h 8,1 MJ/h 2,25 kW 7 650 BTU/h	0,171	0,155	N/A
Asador	1	N/A	N/A	N/A	N/A	N/A	N/A	N/A	N/A	1,40
Los valores de capacidad calorífica declarados en la tabla han sido medidos a una temperatura de 20°C ± 5°C y una presión atmosférica de 769 mm Hg.						*Las medidas tienen una variación de ± 0,01 mm				
Los valores de consumo térmico nominal declarados en la tabla son para Gas Natural y GLP.						** Las marcas están dispuestas dependiendo del proveedor que las fabrica, tomar en cuenta el diámetro y su respectiva variación +0.02 mm, -0.02 mm				

El resultado de la potencia nominal se obtuvo a condiciones estándar de referencia.

B. Unidades eléctricas

127 V ~ 60 Hz 13,75 A máx.

127 V ~ 60 Hz 11,66 A máx.

127 V ~ 60 Hz 12,4 A máx.

220 V ~ 60 Hz 7,2 A máx.

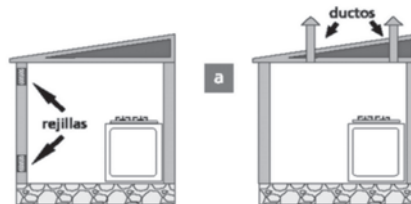
Quemador	Cant.	Potencia (kW)
Horno	1	1,20
Asador	1	1,40

3. Consideraciones de aireación y ventilación

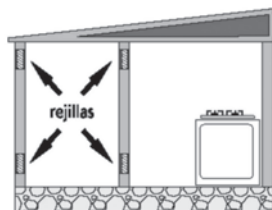
- El recinto en que se coloque este artefacto debe cumplir con los requisitos de ventilación establecidos para dicho efecto en el National Fire Protection Association, NFPA 54. National Fuel Gas Code, de los Estados Unidos de Norteamérica. (Mercado Ecuatoriano).
- No instale su horno en baños, cuartos, duchas, sótanos, dormitorios o lugares cuyo nivel permita la acumulación de una mezcla explosiva de gas-aire.
- Asegurar una correcta ventilación en la zona donde será ubicado el artefacto para que exista una buena combustión, de no ser así, ésta será incompleta y aumentará la producción de monóxido de carbono.
- Se debe tener un área de ventilación necesaria para renovar el aire consumido en la combustión de su(s) gasodoméstico(s) y para diluir los gases de la combustión, con el fin de bajar el contenido de monóxido de carbono.
- En toda construcción, el recinto en el cual se ha de ubicar el o los gasodomésticos, debe poseer un espacio cuyo volumen sea mayor o igual a 3.4m^3 por cada kilovatio (3.6MJ/h) de potencia nominal agregada o conjunta de todos los artefactos de gas en ese recinto.
- En caso de que no se cumpla con esa condición, el recinto deberá ser dotado con dos aberturas permanentes que garanticen la aireación

necesaria según el caso: la superior debe comenzar a una distancia no menor de 180 cm del piso y la inferior a una no mayor de 30 cm. Del suelo. En lo posible evitar que queden sobre el mismo eje vertical. Las dimensiones lineales de estas aberturas no deben ser inferiores a 8 cm.

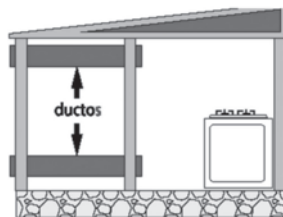
- La abertura superior sirve para desalojar el aire viciado y la inferior para la aspiración del aire de combustión, renovación y dilución. Para definir el tamaño de las rejillas se debe tener en cuenta la posición de estas con respecto a la atmósfera exterior y las características de los artefactos que se van a instalar. Si existen otros artefactos de gas dentro del local, se deben sumar las capacidades caloríficas, (ver datos en placas de identificación de los artefactos) de todos, de acuerdo con lo siguientes casos:
 - a) Cuando las rejillas comunican directamente con la atmósfera exterior o mediante conductos verticales, cada rejilla deberá tener un área libre para la aireación de 6 cm^2 por cada kilovatio ($3,6\text{ MJ/h}$) de potencia nominal agregada o conjunta de todos los artefactos a gas instalados en el espacio confinado.



b) Cuando las rejillas comunican con otro espacio en el interior del edificio en el mismo piso y la aireación se logra por arrastre, cada rejilla deberá tener un área libre mínima de entre 645 cm² ó 22 cm² por cada kilovatio (3,6 MJ/h) de potencia nominal agregada o conjunta de todos los artefactos de gas instalados en el espacio confinado. Cuando las rejillas comunican con espacios en diferentes pisos, cada rejilla deberá tener un área mínima igual a 44 cm² por cada kilovatio de potencia nominal agregada o conjunta de todos los artefactos a gas.



c) Cuando la aireación se logra mediante ductos horizontales que comuniquen directamente con la atmósfera exterior cada ducto deberá tener un área interior libre de 11 cm² por cada kilovatio (3,6 MJ/h) de potencia nominal agregada o conjunta de todos los artefactos de gas instalado en el espacio confinado.



Ejemplo:

Para un horno de empotrado, la capacidad calorífica máxima es de 7,40 MJ/h tomando el caso "a" como ejemplo, tenemos:

$$\left[\frac{\left(7,4 \frac{MJ}{h}\right) (6 \text{ cm}^2)}{\left(3,6 \frac{MJ}{hr}\right)} \right] = 12,3 \text{ cm}^2$$

Como las dimensiones lineales de una rejilla no deben ser menores a 8 cm (según requisito mínimo indicado anteriormente) entonces el área mínima de cada una de las rejillas será de 64 cm² lo cual dará un cuadrado aproximado de 8 cm por lado.

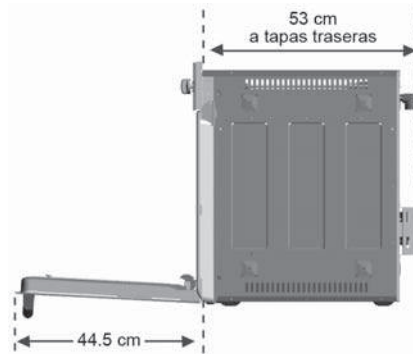
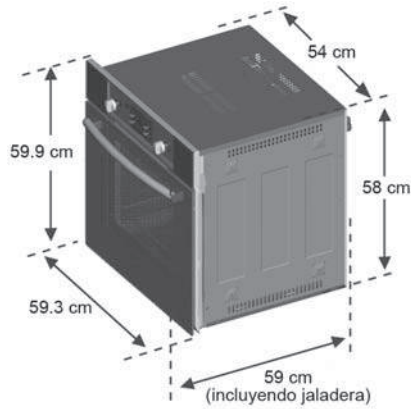
- Para conocer la demanda calórica de su horno observe la placa de identificación que está adherida al chasis.
- Realice ésta operación para calcular el área de las rejillas, y de acuerdo al caso en que se encuentre el recinto donde instale su gasodoméstico (tenga en cuenta las restricciones indicadas)

kW: kilovatio

MJ/h: Megajoule por hora

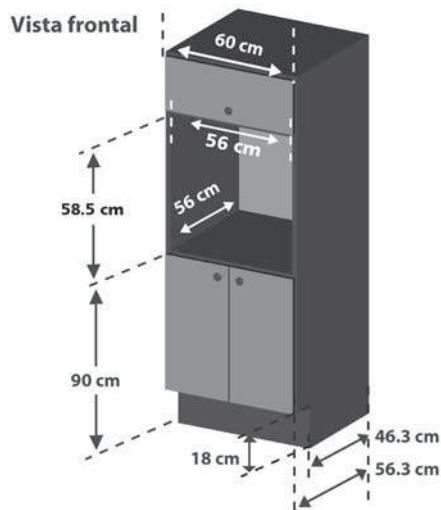
4. Espacios y dimensiones para empotrar

a. Dimensiones generales del horno



Es necesario dejar al menos un claro de 55 cm entre el mueble de empotrar y la superficie más próxima al mismo.

b. Dimensiones de mueble para empotrar



Vista cajón de aire (exclusivo modelos a gas)



Material en espesor de 16 mm

Nota:

Para asegurar la correcta operación del horno, es necesario que el gabinete en donde se instala cumpla con las dimensiones mostradas, de lo contrario el equipo pierde su garantía, y se corren riesgos de una operación incorrecta.

⚠ PARA SU SEGURIDAD:
ASEGÚRESE DE QUE EL GABINETE DONDE SE INSTALARÁ EL HORNO DE EMPOTRAR PUEDA RESISTIR UNA TEMPERATURA DE HASTA 94 °C.

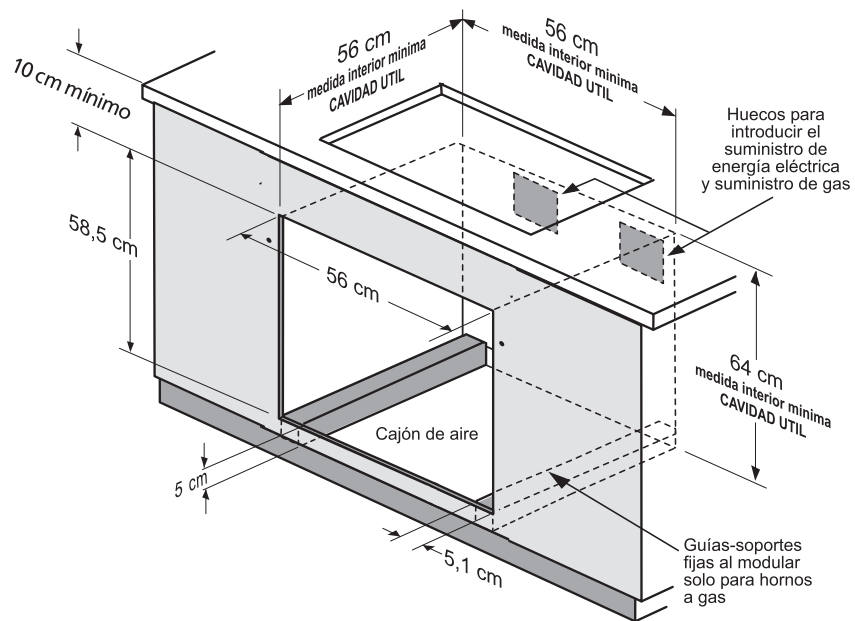
b. Dimensiones de mueble para empotre



Recomendación: No es requerimiento para este producto, sin embargo se recomienda un claro mínimo de 20 cm en la parte superior del mueble para proporcionar una ventilación adecuada.

Nota: Si el mueble tiene puertas en la parte superior, traslape la puerta con la tabla horizontal solo 8 mm para evitar problemas de empotre con el horno.

c. Dimensiones de mueble bajo cubierta para empotre.

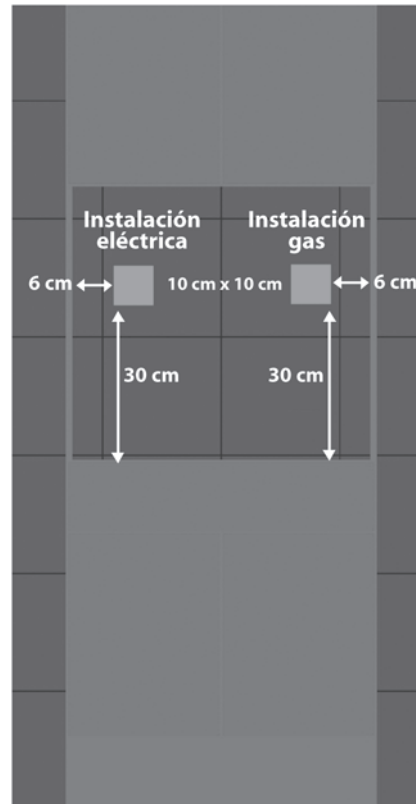


5. Ubicación de suministros eléctrico y gas

A. Servicios eléctricos:

Las unidades marcadas con 127 V ~ 60 Hz, deben ser conectadas a un circuito individual y protegido por un relevador de 15 A. La caja de conexiones correspondientes para México, Ecuador, Colombia & Venezuela debe ser una NEMA 15 con pin de tierra.

Las unidades marcadas a 220 V ~ 50 Hz, deben ser conectadas a un circuito individual y protegido por un relevador de 15 A. La caja de conexiones correspondiente para Argentina debe ser una Clavija tipo I con tierra.



B. Servicios de gas:

Las unidades a gas están diseñadas para operar con gas LP a una presión en línea de entrada de 2,75 kPa (11 in C.A.).

Si se requiere usar para gas natural, la presión de la línea debe mantenerse a 1,76 kPa (7 in C.A.). Adicionalmente debe llamar a nuestro servicio técnico el cual cuenta con personal especializado para hacer la conversión de gas de su horno (busque el número telefónico en las últimas páginas del manual de usuario).

6. Preparación de la unidad para conexiones

Desempaque el horno de empotre y retire todos los adhesivos y material de empaque, incluyendo las películas plásticas que cubren partes cromadas o de acero inoxidable. Después de desempacar su horno, proceda de la siguiente manera:

1. Con la ayuda de otra persona, incline su horno hacia atrás sujetándolo del panel de control y del respaldo.
2. Con su pie, pise la base de la parte frontal para desprenderla empujándola hacia el piso.
3. Regrese suavemente su horno a su posición original.
4. Repita estos pasos con la parte trasera de su horno. **ATENCIÓN:** tenga cuidado al inclinar el horno hacia el frente pues la puerta de su horno podría abrirse.
5. Una vez que tenga lista la zona de empotre, acerque su horno de empotre al sitio donde quedará instalado definitivamente y continúe con las conexiones y empotre.

7. Conexión eléctrica

El horno posee elementos eléctricos, se debe conectar a una fuente de energía eléctrica de acuerdo a los valores indicados en la placa de especificación.

Asegúrese de que la caja de conexión del horno se encuentra ubicada de acuerdo a las dimensiones y especificaciones referidas en el apartado 5 "Ubicación de suministros eléctrico y gas" de este manual.

Para conectar el horno proceda de la siguiente manera:

1. Identifique el volante del toma corriente y cerciórese que sea igual al estipulado en la placa de especificaciones del horno.
Ver tabla de especificaciones técnicas en la pág. 45.
2. Verifique el estado del toma corriente y la conexión del neutro al punto correcto.
3. En la caja de control de energía eléctrica de la casa, identifique los relevadores "breakers" que controlan el horno y márkelos con el nombre.
4. Conecte el artefacto al toma corriente.

⚠ Advertencias:

- El circuito eléctrico y la conexión del horno a la red eléctrica debe ser realizada por personal calificado.
- El circuito eléctrico al cual se conecta el horno debe estar independiente de otros y tener la capacidad de suministro de corriente adecuada. Los interruptores "breakers" de la caja de suministro eléctrico no deben ser reemplazados por otros de mayor amperaje en condiciones normales.
- El cable de suministro de energía del artefacto tiene su respectivo enchufe diseñado con una capacidad de corriente equivalente a su potencial nominal. Por ningún motivo lo cambie o empalme un cable de suministro diferente; esto podría deteriorarlo y causar cortocircuito.
- Evite que los cables eléctricos de otros aparatos toquen con partes calientes del horno.
- Antes de sustituir cualquier elemento eléctrico, desconecte el cable de alimentación de la red eléctrica.
- Recuerde que el fabricante no se responsabiliza por eventuales daños, causados por la falta de conexión a tierra, o una instalación incorrecta.

8. Conexión al suministro de gas

Es necesario que todas las operaciones relacionadas con la instalación sean realizadas por personal calificado, la compañía de gas o por el personal autorizado de nuestro servicio técnico.

Antes de efectuar la conexión del horno, debe comprobar que esté reglado para el tipo de gas a suministrar. (Si es necesario convertir el horno a otro tipo de gas, siga las instrucciones que se encuentran en el apartado 10 "Conversión de gas LP a Gas Natural" de este manual.

Referencias a normas por país:

Para el mercado Colombiano

NTC 3561 (para requisitos de mangueras flexibles); NTC 3632 (características de conectores en tuberías y mangueras); NTC2505 (para requisitos de válvulas de corte manuales).

Para el mercado Ecuatoriano

- Los cilindros que contienen el gas licuado de petróleo deben cumplir con los requisitos establecidos en la NTE INEN 111.

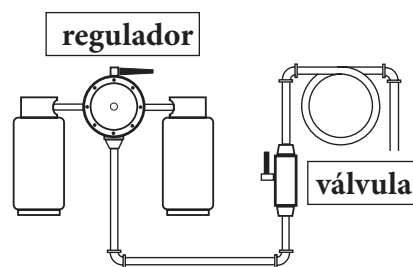
- Las mangueras de conducción del gas combustible entre el cilindro y el artefacto deben cumplir con los requisitos especificados en la NTE INEN 885.
- Las válvulas utilizadas en el cilindro de gas deben cumplir con los requisitos establecidos en la NTE INEN 116.
- Los reguladores de baja presión utilizados para estos artefactos deben cumplir con los requisitos especificados en la NTE INEN 1682.
- Las boquillas de acople para mangueras deben cumplir con los requisitos dimensionales establecidos en la NTE INEN 886.
- Los conjuntos técnicos (válvulas, reguladores y mangueras) que se utilizan con los cilindros de gas licuado de petróleo y que se comercializan en el país, deben contar con el respectivo certificado de conformidad con norma, según lo indicado en la regulación No. DPC-98-06 de 1998-07-03 y publicada en el Registro Oficial No. 40 de 1998-10-05.

Conexión a suministro de gas

Asegúrese de que su hogar cuente con un regulador de presión de gas que suministre la presión correcta.

⚠ NO USE MANGUERAS DE PLÁSTICO PARA CONEXIONES DE GAS YA QUE PUEDEN PRESENTAR FUGAS, AUN LAS QUE TIENEN MALLA DE ACERO EN SU SUPERFICIE.

1. Cierre la válvula principal del suministro de gas antes de desconectar el horno a reemplazar y déjela cerrada hasta que termine la conexión del horno nuevo.
2. Instale una válvula de paso manual, a la línea principal de gas en un lugar de fácil acceso, fuera del horno. Cerciórese de que todos los que van a usar el horno sepan cómo operar esta válvula y cerrarla en caso necesario.
3. Para la instalación de su horno, utilice un niple terminal hembra de 9,5 mm (3/8") NPT a la salida del regulador y conéctelo a un tubo de cobre con tuercas cónicas de 9,5 mm (3/8").
4. Conecte la válvula de paso y el tubo de cobre en los extremos con campanas de 9,5 mm (3/8"). El tubo de cobre flexible y/o manguera deben medir entre 1,20m y 1,50m y deben resistir temperaturas mayores de 250°C.
5. Cuando termine de hacer las conexiones, verifique que todas las perillas del panel de control del horno, se encuentren en la posición de apagado y entonces abra la válvula principal del suministro de gas.
6. Use agua y jabón en todas las juntas y conexiones para verificar que no existe alguna fuga.



Campanas
9,5 mm (3/8")



Tuercas cónicas
9,5 mm (3/8")

Tubo de cobre

⚠ ESTE APARATO SOLO PUEDE USARSE CON GAS NATURAL. EN FÁBRICA FUE AJUSTADO PARA TRABAJAR CON GAS L.P Y ESTÁ DISEÑADO PARA FUNCIONAR A UNA PRESIÓN DE 2.75 kPa (kilopascuales), [28-30 mbar (milibar)]. EN CASO DE QUE SU INSTALACIÓN SEA PARA GAS NATURAL, DEBE TENER UNA PRESIÓN DE 20 mbar.

Esta unidad cuenta con un conector (tubo flexible) de acero inoxidable para su conexión a la línea de suministro de gas. Antes de su instalación es importante que tenga en cuenta lo siguiente:

⚠ ADVERTENCIAS (EXCLUSIVAS PARA MODELOS A GAS):

- PARA EVITAR LA CORROSIÓN, NO PERMITA QUE EL TUBO CONECTOR FLEXIBLE ENTRE EN CONTACTO CON LIMPIADORES LÍQUIDOS POTENTES O PRODUCTOS QUÍMICOS. ESTOS INCLUYEN ÁCIDOS, DISOLVENTES, FUNDENTES DE SOLDADURA CON CLORURO DE ZINC, AMONÍACO, QUÍMICOS CLORADOS Y CUALQUIER LÍQUIDO CON CLORO, TALES COMO LEJÍA PARA LAVANDERÍA O DETERGENTE PARA PLATOS.
- PARA EVITAR LA CORROSIÓN, NO PERMITA QUE EL TUBO CONECTOR FLEXIBLE ENTRE EN CONTACTO CON OBJETOS EXTERNOS COMO SOPORTES DE PARED, CABLES ELÉCTRICOS, TUBERÍA DE HIERRO O COBRE, PANELES, HOJAS DE METAL, ETC.
- NO INSTALE EL TUBO CONECTOR DE GAS DE TAL MANERA QUE QUEDE OCULTO NI INSTALADO A TRAVÉS DE UNA PARED, PISO O DIVISIÓN. LA TOMA DEL GAS DEBE ESTAR EN EL MISMO CUARTO QUE EL APARATO. ESTO ES PARA QUE ESTÉ A LA VISTA PARA SU INSPECCIÓN PERIÓDICA. LOS CONECTORES ESTÁN DISEÑADOS PARA UN MOVIMIENTO OCASIONAL DESPUÉS DE LA INSTALACIÓN. EL ACODAMIENTO REPETIDO, LA FLEXIÓN O VIBRACIÓN EXTREMA REPETIDAS PROVOCARÁN FATIGA DEL METAL Y DEBEN EVITARSE.
- NO USE EL TUBO CONECTOR DE GAS NI LA LÍNEA DE SUMINISTRO DE GAS PARA PONER A TIERRA EL APARATO DOMÉSTICO.
- LOS SELLANTES UTILIZADOS EN LAS CONEXIONES DEBRÁN SER DE TIPO TRABA QUÍMICA, ANAERÓBICA O CINTA DE TEFLÓN® PARA GAS.

Para hacer la conexión del horno al suministro de gas proceda de la siguiente forma:

1. Cierre la llave de alimentación de gas a su hogar y manténgala cerrada hasta dar por terminada la conexión.
2. Instale una válvula de paso manual a la línea principal de gas en un lugar de fácil acceso fuera del horno de empotre a una distancia no mayor de 1,5 m y asegúrese que todos los que usen el horno de empotre sepan dónde, cuándo y cómo manejar esta llave. Es importante contar con la válvula de paso manual. Esto con el propósito de que pueda interrumpir fácilmente el suministro de gas en caso de que se detecte alguna fuga.
3. Nunca use conexiones viejas o usadas para instalar un horno nuevo. Retire los conectores y accesorios existentes / anteriores (si están presentes) del suministro de gas.
4. Desenrolle el conector nuevo. Esto facilita la instalación y ayuda a evitar torcer o acodar el conector. Quite los accesorios si están fijos al conector nuevo.
5. Limpie la tubería o válvula del suministro de gas con un cepillo de cerdas suaves (por ejemplo, cepillo para lavar) para eliminar los materiales residuales.

ADVERTENCIAS EXCLUSIVAS PARA MODELOS A GAS:

- NO APLIQUE SELLADOR PARA ROSCADO DE TUBERÍA O CINTA DE TEFLÓN® EN CUALQUIER EXTREMO ABOCINADO PORQUE NO OBTENDRÁ UN SELLADO SIN FUGAS. MANTENGA EL EXTREMO ABOCINADO DEL ACCESORIO Y LOS ASIENTOS DE LA TUERCA DEL CONECTOR LIBRES DE GRASA, ACEITE, SELLADOR PARA ROSCADO DE TUBERÍA Y DE CINTA DE TEFLÓN®.
- USE UNA LLAVE SOLAMENTE EN LAS SUPERFICIES HEXAGONALES DE LOS ACCESORIOS.
- NO USE UNA LLAVE PARA TUBERÍA NI PINZAS DE PRESIÓN EN LA TUERCA ABOCINADA DEL CONECTOR. SE PUEDE DAÑAR LA TUERCA O EL APRETADO DE ÉSTA PODRÍA SER INSUFICIENTE, LO CUAL PROVOCARÁ UNA FUGA DE GAS. USE SOLAMENTE LLAVES DE EXTREMO ABIERTO O AJUSTABLES.
- NO ENSAMBLE LA TUERCA DEL TUBO CONECTOR FLEXIBLE DIRECTAMENTE EN LAS ROSCAS MACHO DE LA TUBERÍA YA QUE ESTAS NO PRESENTAN EL ABOCINADO

QUE REQUIERE LA TUERCA DE SU TUBO CONECTOR. ES NECESARIO COLOCAR UN NIPLE CONECTOR CON UN EXTREMO ABOCINADO A 3/8" NPT QUE EMBONE EN LA TUERCA DE ABOCINADO DEL CONECTOR.

- NO ACODE, TUERZA NI DOBLE EL CONECTOR A UN DIÁMETRO INTERNO MENOR DE 1 1/2 PULG. (3,8 cm) (APROXIMADAMENTE EL DIÁMETRO DE UNA PELOTA DE GOLF). EVITE DOBLARLO EN EXCESO Y LOS ÁNGULOS RECTOS.

6. Instale el tubo conector flexible en la línea de abasto de gas. Escoja la opción a o la opción b.

Modelos IO6053HGWD0



a. Si la válvula de cierre tiene un extremo roscado hembra:

- i. Instale un niple conector (no incluido) que se adapte a las conexiones de su casa y que tenga un extremo abocinado a 3/8" NPT para conectar al tubo conector flexible (Exclusivo Argentina: conexión roscada 1/2 BSP).

Aplique cinta de Teflón® o sellador para roscado de tubería (no incluidos) en la primera mitad del roscado macho de la tubería (la que no presenta el abocinado), empezando en la abertura del accesorio. Si usa cinta de Teflón®, aplique la cinta en el sentido horario, empezando en la abertura del accesorio, envuelva 3 a 4 veces, corte en la misma dirección del bobinado y suavice el extremo.

- ii. Apriete el niple conector a la válvula de paso. Sujete la válvula con una llave de extremo abierto o ajustable.

Modelos IO6060HGWI0, IO6060HGWW



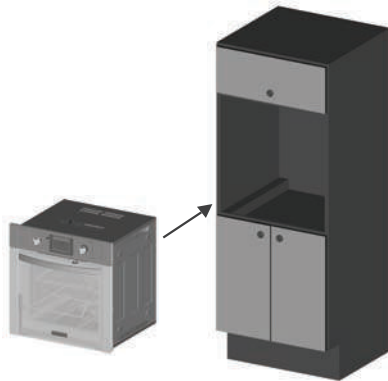
Sujete el niple conector con otra llave de extremo abierto o ajustable. Gire la llave del niple conector en sentido horario para apretarlo mientras estabiliza la válvula con un agarre en sentido antihorario.

- iii. Apriete la conexión al tubo conector flexible. Sujete la conexión con una llave de extremo abierto o ajustable. Sujete la tuerca de abocinado del tubo conector flexible con otra llave de extremo abierto o ajustable. Gire la llave de la tuerca de abocinado en sentido horario para apretarla mientras estabiliza la conexión con un agarre en sentido antihorario.
- b. Si la válvula de cierre tiene un extremo abocinado:
 - i. Conecte la tuerca de abocinado del tubo conector flexible directamente en la válvula sin usar accesorios. No use sellador para roscado de tubería ni cinta de Teflón® en el abocinado de la válvula.

- ii. Apriete la válvula. Sujete la válvula con una llave de extremo abierto o ajustable. Sujete la tuerca de abocinado del tubo conector flexible con otra llave de extremo abierto o ajustable.

Gire la llave de la tuerca de abocinado en sentido horario para apretarla mientras estabiliza la válvula con un agarre en sentido antihorario.

- 7. Acerque su horno de empotre al mueble levantándolo y deslizándolo dentro del hueco de empotre. Deje un espacio suficiente que le facilite hacer la conexión del tubo conector flexible. Haga al tubo uno o dos rizos según le convenga tomando en cuenta la ubicación de su válvula de corte.



- 8. Conecte el tubo conector flexible al lado del aparato.
 - i. Apriete a mano tan fuerte como pueda.
 - ii. Sujete el accesorio en el lado del aparato tan fuerte como pueda. Sujete la tuerca de abocinado del conector con una llave de extremo abierto o ajustable. Gire la llave del conector en sentido horario para apretarlo mientras estabiliza el accesorio con un agarre en sentido antihorario.

- 9. Pruebe el sistema.

⚠ ADVERTENCIA: NO DEBEN USARSE CERILLOS, VELAS, FLAMAS ABIERTAS U OTRAS FUENTES DE IGNICIÓN PARA BUSCAR FUGAS.

Se recomienda que efectúe la búsqueda de fugas usando líquido para detección de fugas de gas no corrosivo (se incluye uno en el kit).

No debe usarse detergente para platos, jabón de baño u otros productos químicos domésticos que contengan cloro.

- i. Abra el gas.
- ii. Aplique suficiente solución de prueba de fugas en cada unión roscada para que cubra toda la circunferencia de la unión. Coloque una toalla o trapo debajo de las uniones para atrapar cualquier derrame.
- iii. Si existen fugas, aparecerán burbujas en las uniones. Use un espejo pequeño para ver las áreas ocultas.
 - a. Si detecta una fuga, apriete la conexión y pruebe nuevamente.
 - b. Si la fuga no se remedia al apretar, quite el accesorio, límpielo como se detalla en el paso 5 de las Instrucciones de Instalación, reaplique el sellador para roscado de tubería o cinta de Teflón®, reinstale y pruebe nuevamente.
 - c. Si la fuga aún no se remedia o si detecta olor a gas, cierre el gas del aparato y haga que un plomero certificado corrija el problema.
- iv. Después de probar, enjuague cuidadosamente con agua todas las uniones y séquelas.

⚠ ADVERTENCIA: SI HUELE A GAS, CIERRE EL GAS EN

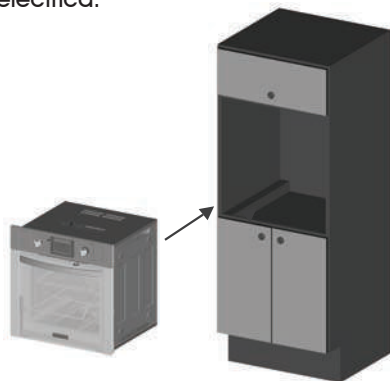
LA VÁLVULA PRINCIPAL Y LLAME A UN PLOMERO CERTIFICADO PARA QUE DETECTE LAS FUGAS Y SOLUCIONE CUALQUIER PROBLEMA.

10. Una vez que esté seguro de que el sistema no presenta fugas, coloque su horno de empotre en el sitio en el que quedará instalado fijamente.
11. Proceda con las instrucciones de empotre y fijación

9. Fijación y empotre

Una vez realizadas y aseguradas las conexiones al suministro eléctrico y de gas referidas en el apartado 7 "Conexión eléctrica" y 8 "Conexión al suministro de gas" de este manual, proceda de la siguiente forma:

1. Acerque su horno de empotre al mueble levantándolo y deslizándolo dentro del hueco de empotre. Deje un espacio suficiente que le facilite hacer la conexión de la clavija eléctrica.



2. Conecte la clavija a una placa toma corriente adecuada. No conecte otro aparato al mismo tiempo en la placa toma corriente ya que puede provocar variaciones en el voltaje. **ASEGÚRESE DE QUE EL CABLE TOMA CORRIENTE NO QUEDE PRESIONADO NI QUE PASE CERCA DE LA CHIMENEA.**

- a. Para unidades de México, Colombia y Ecuador:



- b. Para unidades de Argentina:



3. Para fijar el horno al mueble, retire la puerta del horno de empotrar, éste procedimiento se explica en el apartado 24 ("Desmontaje y montaje de la puerta") de este manual.
4. En la parte superior sobre cada costado el horno tiene una perforación que se usará para fijarlo. Tome los 2 tornillos que se incluyen y atornille uno en cada extremo. El horno quedará firmemente sujeto al mueble.
5. Cuando haya terminado con las conexiones y el empotrar, asegúrese de que los controles estén en posición de apagado. Energice la clavija.
6. Abra la llave principal del suministro de gas (solo para unidades a gas).



10. Conversión de Gas LP a Gas Natural

⚠ ADVERTENCIA: ESTE APARATO PUEDE USARSE CON GAS L.P. O CON GAS NATURAL. EN FÁBRICA FUE AJUSTADO PARA FUNCIONAR CON GAS L.P. A UNA PRESIÓN DE 2,75 kPa (11 IN C.A.). SI USTED REQUIERE USARLO CON GAS NATURAL, DEBE LLAMAR A NUESTRO SERVICIO TÉCNICO EL CUAL CUENTA CON PERSONAL ESPECIALIZADO PARA HACER LA CONVERSIÓN A GAS (BUSQUE EL NÚMERO TELEFÓNICO EN LAS ÚLTIMAS PÁGINAS DE ESTE MANUAL). EL TÉCNICO HARÁ LA CONVERSIÓN DE GAS SIN NINGÚN CARGO (VÁLIDO DURANTE EL PRIMER AÑO A PARTIR DE SU COMPRA). (APLICA SOLO PARA MÉXICO).

CUANDO SE HAGA LA CONVERSIÓN A GAS NATURAL SU APARATO QUEDARÁ PARA FUNCIONAR A UNA PRESIÓN DE 1,76 kPa (7 IN C.A.).

Instrucciones para conversión de gas

¡IMPORTANTE! Antes de ajustar la unidad a gas natural o LP, realice lo siguiente:

- Desconecte la energía eléctrica del equipo, en el circuito principal de breakers o en la caja de fusibles.
- Interrumpa la alimentación de gas al horno, cerrando la válvula de paso.

Cambio de esprea del horno y ajuste de obturador.

1. Desmonte la puerta de la unidad, siguiendo las instrucciones del manual del usuario.



2. Desmonte las parrillas de la cavidad del horno.



3. Remueva el piso del horno quitando los 2 tornillos que lo sostienen por la parte posterior.



4. Remueva el deflector del quemador de horno quitando los 2 tornillos hexagonales.

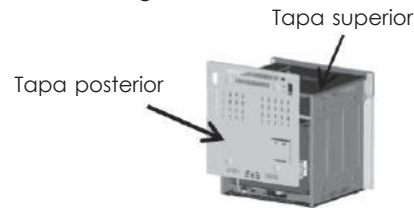


5. Remueva el quemador de horno quitando el tornillo que lo sostiene por la parte frontal, y los 2 tornillos del bracket posterior.



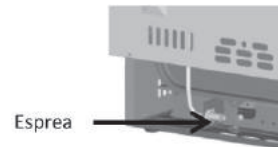
6. Remueva la tapa posterior de su horno:
- Primero remueva todos los tornillos de la tapa posterior y los 2 tornillos laterales de la tapa superior.

- Libere tapa posterior levantando ligeramente la tapa superior.
- Desplace tapa y accese a zona del sistema de gas.



7. Para ajustar su horno a Gas Natural:
Remueva la esprea del quemador identificada con 0,78 mm y replácela por una calibrada con un diámetro de 1,17 mm.

Para ajustar su horno a Gas L.P.:
Remueva la esprea identificada 1,17 mm y replácela por una calibrada para con un diámetro de 0,78 mm.



8. Cuando ajuste su horno a Gas Natural, ajuste el obturador de aire con una apertura de ventana recomendada de 6 mm aproximadamente.

Para ajustar su horno a Gas L.P., ajuste el obturador de aire con una apertura de ventana recomendada de 10 mm aproximadamente.

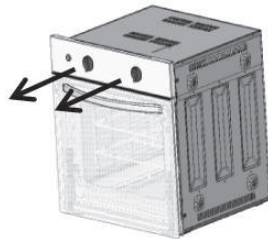


9. Re-ensamble nuevamente los componentes retirados de la unidad en orden contrario a como se indicó que se remuevan.

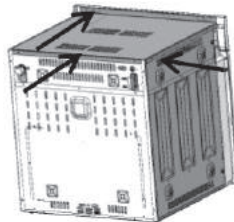
Para modelos con termostato de gas seguir los pasos para cambiar el by-pass.
Para modelos con encendido por glow bar no son necesarios estos pasos.

Cambio de by-pass en termostato

1. Remueva (la/las) perilla(s) del panel de control y remueva los tornillos que se encuentran detrás de estas (si aplica).



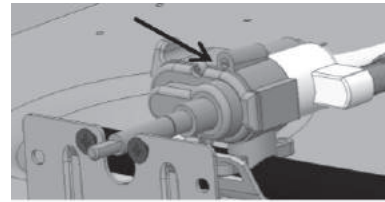
2. Remueva la tapa superior de su horno quitando los tornillos que se encuentran detrás del panel de control, en la parte posterior del horno y en los costados.



3. Quite también los tornillos que se encuentran a los costados y en la parte interna del panel de control. Remueva el panel de control hacia arriba con cuidado de no zafar alguna otra conexión.



4. Localice el tornillo by-pass en el termostato como se muestra en la figura, gírelo en el sentido contrario a las manecillas del reloj, sáquelo completamente utilizando una pinzas.



5. Reemplace el tornillo by-pass incluido en su kit de accesorios. Para gas LP marcado con #44 y para gas Natural marcado con #60. Gírelo en sentido de las manecillas del reloj.
6. Re-ensamble nuevamente los componentes retirados de la unidad en orden contrario a como se indicó que se remuevan.

Nota: Para ajustar la unidad nuevamente a Gas LP, siga los pasos del 1 al 12 regresando el pin del regulador y obturadores de aire a su posición "LP" y reemplazando las espreas, para el quemador de horno por la marcada con 0.049 y para el quemador asador por la marcada con 0.039; calibradas respectivamente para Gas LP.

⚠ ADVERTENCIA: Cualquier sello de seguridad destruido o roto debe reemplazarse previa verificación de la correcta instalación y funcionamiento de los dispositivos.

⚠ ADVERTENCIA: Una vez terminados los ajustes se debe verificar que no se presenten fugas de gas.

Instrucciones de uso y mantenimiento destinadas al usuario.

El panel de mandos se verá como en el siguiente diagrama

Modelos IO6032HG



Modelos IO6032HE



Modelos IO6053HG



Modelos IO6053HE



Modelos IO6060HG, IO6060HE



11. Reloj (Clock)

Modelos IO6032HG, IO6032HE.

Conecte su nuevo horno de empotre a la corriente eléctrica. En la pantalla aparecerá la última hora a la que fue ajustado de fábrica.

1. Presione y mantenga oprimido el botón "Reloj" durante 3 segundos. Aparecerán parpadeando los dígitos de la hora.
2. Utilice los botones "menos" o "más" para ajustar la hora.
3. Presione nuevamente el botón "Reloj". Aparecerán parpadeando los dígitos de los minutos.
4. Utilice los botones "menos" o "más" para ajustar los minutos.
5. Presione nuevamente el botón "Reloj" para fijar hora.



En caso de que existiera una interrupción en el suministro de la corriente eléctrica, la pantalla se apagará y al regresar el suministro eléctrico aparecerá parpadeando la hora en la que ocurrió la interrupción.

Para cambiar la hora, repita los pasos anteriores.

Modelos IO6060HG, IO6060HE.

Conecte su nuevo horno de empotre a la corriente eléctrica. En la pantalla aparecerá la última hora a la que fue ajustado de fábrica.

1. Presione (🕒) "CLOCK". Aparecerá parpadeando el último número almacenado en la memoria.
2. Posterior presione (⏮) para ajustar la hora.
3. Después presione (▶) para aceptar la hora indicada.
4. Repita el paso 2 y 3 para ajustar los minutos.



Notas:

- La hora del reloj no se podrá cambiar mientras este programado el horno de empotre. Para esto debe cancelar la programación y modificar la hora actual, posteriormente podrá volver a programar su hornos de empotre.
- En caso de que existiera una interrupción en el suministro de la corriente eléctrica, la pantalla se apagará y al regresar el suministro eléctrico aparecerá parpadeando la hora en la que ocurrió la interrupción. Para cambiar la hora siga los pasos anteriores.

12. Cronómetro (TIMER)

Modelos IO6032HG, IO6032HE.

Conecte su nuevo horno de empote a la corriente eléctrica. En la pantalla aparecerá la última hora a la que fue ajustado de fábrica.

1. Presione y mantenga oprimido el botón "Reloj#" durante 3 segundos. Aparecerán parpadeando los dígitos de la hora.
2. Utilice los botones "menos" o "más" para ajustar la hora.
3. Presione nuevamente el botón "Reloj". Aparecerán parpadeando los dígitos de los minutos.
4. Utilice los botones "menos" o "más" para ajustar los minutos.
5. Presione nuevamente el botón "Reloj" para fijar hora.

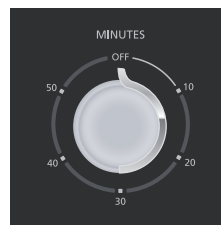


En caso de que existiera una interrupción con el suministro de corriente eléctrica, la pantalla se apagará y al regresar el suministro eléctrico aparecerá parpadeando la hora en la que ocurrió la interrupción. Para cambiar la hora, repita los pasos anteriores.

Modelos IO6053HG, IO6053HE.

Su horno de empote está provisto de un timer que le permite programar una alerta hasta por un tiempo máximo de 60 minutos. Para operarlo siga los siguientes pasos:

1. Gire la perilla del timer en sentido horario hasta la posición deseada.
2. El tiempo elegido debe estar entre 10 minutos y 60 minutos.
3. El timer comenzará el conteo regresivo y una vez transcurrido el tiempo seleccionado, emitirá una alarma sonora.



NOTAS:

- El TIMER NO controla la operación del horno de empote, exclusivamente es para avisar el tiempo que usted programó.
- Para cancelar esta función regrese el timer a su posición inicial.
- Para reprogramar esta función lleve la perrilla hasta la nueva posición de tiempo deseada.

Modelos IO6060HG, IO6060HE.

Esta función consiste en programar y monitorear el tiempo de sus actividades en la cocina emitiendo una alarma sonora al concluir el tiempo seleccionado. Para operar el ciclo, proceda de la siguiente manera:

1. Presione (🕒) para activar la función.
2. Posterior presione (+/-) para ajustar temperatura deseada.
3. Después presione (▶) para aceptar e iniciar la función.

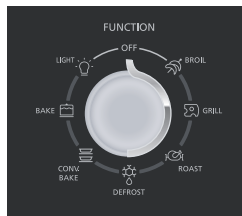
13. Precaentar (pre-heat)

Esta función es exclusiva para los hornos eléctricos. Su función es precaentar el horno durante 10 minutos antes de utilizar la función de hornear. También puede utilizarse para hornear alimentos que requieran calor intenso en la parte superior. Ejemplos: Pastel de papa, vegetales con salsa blanca, etc...

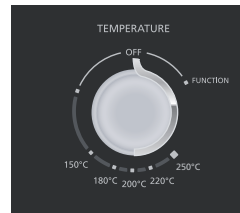
IMPORTANTE: Mantener la puerta cerrada durante esta función para evitar daños al equipo. Las partes accesibles se pueden calentar; mantenga alejados a los niños.

Modelos IO6032HE

1. Gire la perilla de función hasta ubicarse en la posición de precaentar.



- La temperatura deberá estar entre 80 y 250° Celsius.



2. Gire la perilla de temperatura en sentido horario hasta la temperatura deseada. Al hacerlo, el indicador de la función se encende.

3. Cuando los alimentos estén listos, regrese la perilla de temperatura en sentido anti-horario a su posición original, así como regresar la perilla de función a su posición original.

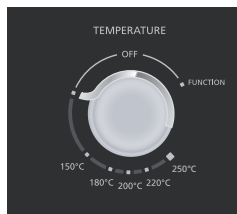
14. Hornear (Bake)

Función de horneado tradicional, donde el aire del horno es calentado por el quemador localizado debajo de la cavidad mismo que circula dentro de manera natural. Ideal para cocinar pasteles, tartas, panes y pastas.

Nota: Posiblemente cuando use el horno por primera vez, perciba usted un olor extraño que proviene del interior, ESTE OLOR ES NORMAL LAS PRIMERAS VECES.

Modelos IO6032HG, IO6053HG.

1. El control del horno cuenta con un sistema de seguridad, el cual está diseñado de manera que se debe hacer presión sobre la perilla para poder girarla.
2. Presione la perilla de temperatura y gire en sentido anti-horario hasta la temperatura deseada. La temperatura deberá estar entre 80 y 250° Celsius.
3. Cuando los alimentos estén listos, regrese la perilla en sentido horario a su posición inicial.

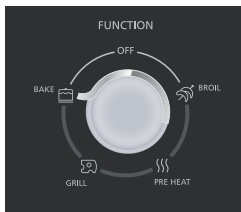


ADVERTENCIA: Siempre que utilice el quemador para hornear, asegúrese de escuchar el chispeo de la bujía. Si observa que después de 15 segundos el quemador no enciende, cancele la función, abra la puerta del horno y espere al menos 1 minuto antes de intentarlo nuevamente.

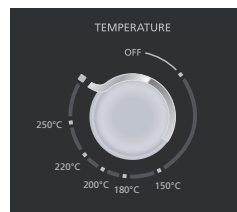
Modelo IO6032HEWD

NOTA: Se sugiere utilizar la función "Precalentar" antes de hornear.

1. Gire la perilla de función hasta ubicarse en la posición de hornear.



2. Gire la perilla de temperatura en el sentido horario hasta la temperatura deseada. Al hacerlo, el indicador de la función se encenderá. La temperatura deberá estar entre 80° y 250° Celsius.



3. Cuando los alimentos estén listos, regrese la perilla de la temperatura en sentido anti-horario a su posición original, así como regresar la perilla de función a su posición original.

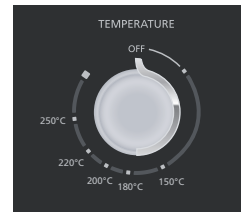
Modelo IO6053HEWD

NOTA: Se sugiere utilizar la función "Precaentar" antes de hornear.

1. Gire la perilla de función hasta ubicarse en la posición de hornear.



2. Gire la perilla de temperatura en sentido horario hasta la temperatura deseada. Al hacerlo, el indicador de la función se encenderá. La temperatura deberá estar entre 80° y 250° Celsius.



3. Cuando los alimentos estén listos, regrese la perilla de temperatura en sentido anti-horario a su posición original, así como regresar la perilla de función a su posición original.

Modelos: IO6060HG, IO6060HE.

1. Presione (BAKE). Aparecerá parpadeando la leyenda con el mismo símbolo.
2. Posterior presione (+/-) para ajustar la temperatura deseada.
3. Después presione (▶) para aceptar la hora indicada.



NOTAS

- Terminado el ciclo, el motor de enfriamiento seguirá funcionando hasta que el horno alcance una temperatura ambiente. Durante este período sentirá un flujo de aire proveniente del horno, ESTO ES NORMAL.
- **IMPORTANTE:** Mantener la puerta cerrada durante esta función para evitar daños al equipo. Las partes accesibles se pueden calentar; mantenga alejados a los niños.
- Mientras la temperatura sube, es posible que note la formación de pequeñas gotas de agua en el cristal de la puerta, ESTO ES NORMAL.



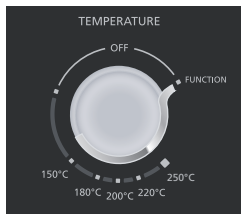
15. Gratar (Grill)

Esta función sirve para gratinar quesos y dorar alimentos. Ejemplos: Pastas y vegetales gratinados, molletes, etc...

IMPORTANTE: Mantener la puerta cerrada durante esta función para evitar daños al equipo. Las partes accesibles se pueden calentar; mantenga alejados a los niños.

Modelo IO6032HG

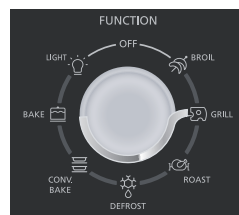
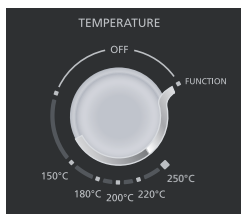
1. El control del horno cuenta con un sistema de seguridad, el cual está diseñado de manera que se debe hacer presión sobre la perilla para poder girarla.
2. Gire la perilla de temperatura hasta ubicarse en la posición de "función".
3. Gire la perilla de función hasta ubicarse en la posición de gratinar. Al hacerlo, el indicador de la función se encenderá.



4. Cuando los alimentos estén listos, regrese la perilla de función a su posición original, así como regresar la perilla de temperatura en sentido anti-horario a su posición original.

Modelo IO6053HG

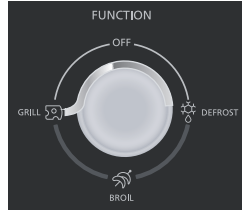
1. El control del horno cuenta con un sistema de seguridad, el cual está diseñado de manera que se debe hacer presión sobre la perilla para poder girarla.
2. Gire la perilla de temperatura hasta ubicarse en la posición de "función".
3. Gire la perilla de función hasta ubicarse en la posición de gratinar. Al hacerlo, el indicador de la función se encenderá.



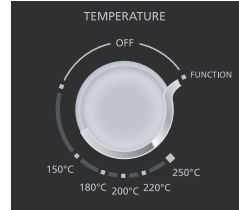
4. Cuando los alimentos estén listos, regrese la perilla de función a su posición original, así como regresar la perilla de temperatura en sentido anti-horario a su posición original.

Modelos IO6032HE

1. Gire la perilla de la función hasta ubicarse en la posición de gratinar.



2. Gire la perilla de temperatura en sentido horario hasta la temperatura deseada. Al hacerlo, el indicador de la función se encenderá. La temperatura deberá estar entre 80° y 250° Celsius.



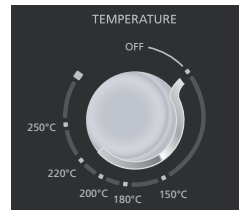
3. Cuando los alimentos estén listos, regrese la perilla de temperatura en sentido anti-horario a su posición original, así como regresar la perilla de función a su posición original.

Modelo IO6053HE

1. Gire la perilla de función hasta ubicarse en la posición de gratinar.



2. Gire la perilla de temperatura en sentido horario hasta la temperatura deseada. Al hacerlo, el indicador de la función se encenderá. La temperatura deberá estar entre 80° y 250° Celsius.



3. Cuando los alimentos estén listos, regrese la perilla de temperatura en sentido anti-horario a su posición original, así como regresar la perilla de función a su posición original.

NOTAS:

- Una vez concluída la función espere un par de minutos para abrir la puerta ya que el interior del horno se encuentra caliente.
- Terminado el ciclo, el motor de enfriamientos seguirá funcionando hasta que el horno alcance una temperatura ambiente. Durante este período sentirá un flujo de aire proveniente del horno, ESTO ES NORMAL.

⚠ Advertencia: En las partes superiores de la cavidad del horno, se encuentra una resistencia eléctrica, la cual alcanza altas temperaturas. Tenga cuidado de no tocar al momento de abrir el horno, mientras éste se encuentre caliente, para evitar quemaduras.

⚠ Advertencia: Si llegara a producirse fuego en el interior de este horno de empote, apague inmediatamente el quemador del horno o asador superior según sea el caso y **MANTENGA SIEMPRE LA PUERTA CERRADA HASTA QUE EL FUEGO SE EXTINGA COMPLETAMENTE POR SÍ SOLO.**

⚠ ESTE PRODUCTO NO ESTÁ DISEÑADO PARA CALENTAR UNA HABITACIÓN, ESTO ES MUY PELIGROSO.

Modelos: IO6060HG, IO6060HE.

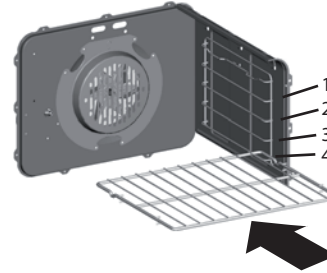
1. Presione (🔥) "GRILL". Aparecerá parpadeando la leyenda con el mismo símbolo.
2. Después presione (▶) para aceptar e iniciar la función.

16. Asar (Broil)

Asar es cocinar los alimentos a fuego directo y desde arriba. Este horno de empotre está integrado con un Asador Superior, usted deberá colocar una charola para recoger los jugos y grasas que se pueden producir.

NOTA. Si acerca la carne al quemador, entonces esta se dorará más, pero aumentarán las salpicaduras y por consiguiente el riesgo de que la grasa y el jugo se incendien.

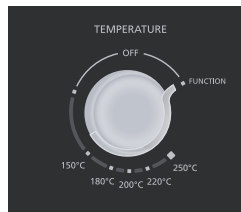
Le recomendamos que para asar utilice la posición marcada 2 en el dibujo. Es la posición que mejores resultados le dará.



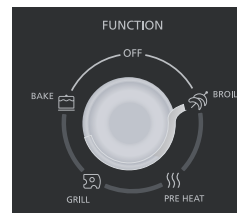
IMPORTANTE: Mantener la puerta cerrada durante esta función para evitar daños al equipo. Las partes accesibles se pueden calentar; mantenga alejados a los niños.

Modelo IO6032HG

1. El control del horno cuenta con un sistema de seguridad, el cual está diseñado de manera que se debe hacer presión sobre la perilla para poder girarla.
2. Gire la perilla de temperatura hasta ubicarse en la posición de "función".



3. Gire la perilla de función hasta ubicarse en la posición de asar. Al hacerlo, el indicador de la función se encenderá.



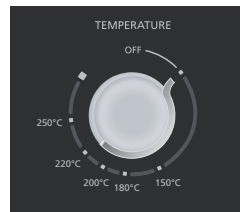
4. Cuando los alimentos estén listos, regrese la perilla de función a su posición original, así como regresar la perilla de temperatura en sentido anti-horario a su posición original.

Modelo IO6032HE

1. Gire la perilla de función hasta ubicarse en la posición de asar.



peratura deberá estar entre 80° y 205° Celsius.



2. Gire la perilla de la temperatura en sentido horario hasta la temperatura deseada. Al hacerlo, el indicador de la función se encenderá. La tem-

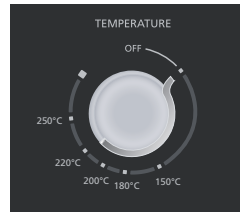
3. Cuando los alimentos estén listos, regrese la perilla de temperatura en sentido anti-horario a su posición original, así como regresar la perilla de función a su posición original.

Modelo IO6032HE

1. Gire la perilla de función hasta ubicarse en la posición de asar.



peratura deberá estar entre 80° y 205° Celsius.



2. Gire la perilla de la temperatura en sentido horario hasta la temperatura deseada. Al hacerlo, el indicador de la función se encenderá. La tem-

3. Cuando los alimentos estén listos, regrese la perilla de temperatura en sentido anti-horario a su posición original, así como regresar la perilla de función a su posición original.

Modelos: IO6060HG, IO6060HE.

1. Presione (🔥) "BROIL". Aparecerá parpadeando la leyenda con el mismo símbolo.
2. Después presione (▶) para aceptar e iniciar la función.

17. Sistema de seguridad*

Exclusivo para los modelos IO6053HG, IO6060HG.

El "Glow Bar" es parte del sistema de encendido del horno de empotre. Este "Glow Bar" es una resistencia eléctrica que hace las veces de piloto de gas o cerillo. Cuando esta resistencia está lo suficientemente caliente, entonces y solo entonces, la válvula de seguridad de paso de gas se abre para permitir que fluya el gas hacia el quemador. De manera que, cuando enciende el horno de empotre, el quemador no enciende inmediatamente, ESTO ES COMPLETAMENTE NORMAL ya que el "Glow Bar" tarda en calentarse aproximadamente de 30 a 90 segundos.

IMPORTANTE INFORMACIÓN PARA HORNO DE EMPOTRE EQUIPADOS CON GLOW BAR: Una vez que el horno de empotre ha encendido, el termostato controla la temperatura **ENCENDIENDO Y APAGANDO TOTALMENTE EL QUEMADOR**. Por lo tanto es **COMPLETAMENTE NORMAL** advertir que mientras está horneando, el quemador se apaga, **NO SE ALARME**: en ese momento el gas deja de fluir para posteriormente volverse a encender. A esto es lo que llamamos un termostato cíclico y es **COMPLETAMENTE SEGURO**.

* Exclusivo para modelos a gas.

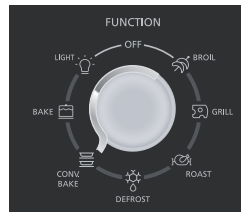
18. Hornear con convección (Conv. Bake)

Esta función sirve para hornear alimentos en dos niveles a la vez en menor tiempo y con mayor uniformidad. Ejemplos: mantecadas, bocadillos, galletas, bísquets, etc...

IMPORTANTE: Mantener la puerta cerrada durante esta función para evitar daños al equipo. Las partes accesibles se pueden calentar; mantenga alejados a los niños

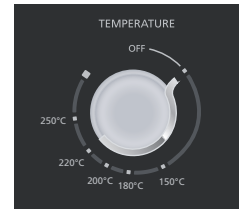
Modelos IO6053HG

1. Gire la perilla de función hasta ubicarse en la posición de hornear con convección.



2. Gire la perilla de temperatura en sentido anti-horario hasta la temperatura deseada. Al hacerlo, el indicador de la función se encenderá. La temperatura deberá estar entre los 80° y 250°C.

Nota: Considere para esta función disminuir la temperatura de su receta 14°C.



3. Cuando los alimentos estén listos, regrese la perilla de temperatura en sentido horario a su posición original, así como regresar la perilla de función a su posición original.

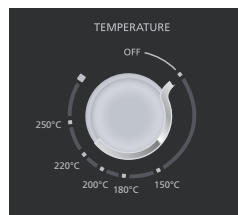
Modelos IO6053HE

NOTA: Se sugiere utilizar la función "Precalentar rápido" antes de hornear.

1. Gire la perilla de función hasta ubicarse en la posición de hornear con convección.



La temperatura deberá estar entre 80 ° y 250° Celsius.



2. Gire la perilla de temperatura en sentido horario hasta la temperatura deseada. Al hacerlo, el indicador de la función se encenderá.

3. Cuando los alimentos estén listos, regrese la perilla de temperatura en sentido anti-horario a su posición original, así como regresar la perilla de función a su posición original.

Modelos: IO6060HG, IO6060HE.

1. Presione () "CONV. BAKE". Aparecerá parpadeando la leyenda con el mismo símbolo.
2. Posterior presione () para ajustar la temperatura deseada.
3. Después presione () para aceptar e iniciar la función.

Notas:

- Cuando el horno alcanza la temperatura programada emitirá un sonido, exclusivamente como aviso; sin modificar ninguna otra función.

Algunos recetarios mencionan la necesidad de ajustar la temperatura de horneado al utilizar sistemas de convección. Este control hace el ajuste automático para que usted no tenga que modificar la temperatura de horneado.

19. Rostizar con convección (Conv. Roast)

Esta función sirve para hornear piezas de carne como pollo, pavo o pierna de cerdo. Las carnes quedan doradas por fuera y jugosas por dentro.

IMPORTANTE: Mantener la puerta cerrada durante esta función para evitar daños al equipo. Las partes accesibles se pueden calentar; mantenga alejados a los niños.

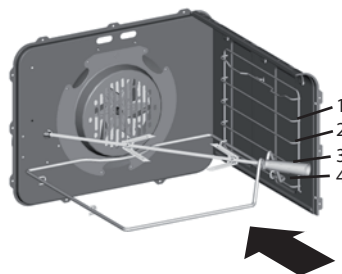
Modelos: IO6060HG, IO6060HE.

1. Presione (🌀) "CONV. ROAST". Aparecerá parpadeando la leyenda con el mismo símbolo.
1. Posterior presione (🔼) para ajustar la temperatura deseada.
2. Después presione (▶) para aceptar e iniciar la función.

20. Rostizar (Roast)

Esta función sirve para rostizar alimentos por medio de una bayoneta que gira lentamente sobre el eje de un motor. Ejemplos: Pollo, pato, carnes, etc... Coloque la parrilla para la bayoneta del rosticero en la posición marcada 4 en el dibujo. Esta posición asegurará la alineación de la bayoneta con el motor del rosticero.

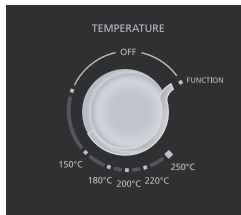
⚠ Advertencia: Asegure retirar la manija plástica en bayoneta cuando rostice.



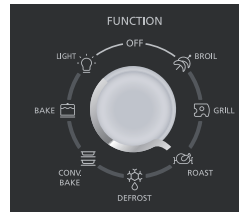
IMPORTANTE: Mantener la puerta cerrada durante esta función para evitar daños al equipo. Las partes accesibles se pueden calentar; mantenga alejados a los niños.

Modelo IO6053HG

1. El control del horno cuenta con un sistema de seguridad, el cual está diseñado de manera que se debe hacer presión sobre la perilla para poder girarla.
2. Gire la perilla de temperatura hasta ubicarse en la posición de "función".



3. Gire la perilla de función hasta ubicarse en la posición de rostizar. Al hacerlo, el indicador de la función se encenderá.



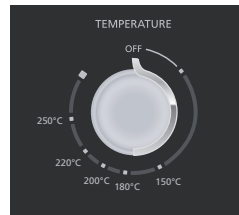
4. Cuando los alimentos estén listos, regrese la perilla de función a su posición original, así como regresar la perilla de temperatura en sentido anti-horario a su posición original.

Modelo IO6053HG

1. Gire la perilla de función hasta ubicarse en la posición de rostizar.



La temperatura deberá estar entre 80° y 250° Celsius.



2. Gire la perilla de temperatura en sentido horario hasta la temperatura deseada. Al hacerlo, el indicador de la función se encenderá.

3. Cuando los alimentos estén listos, regrese la perilla de la temperatura en sentido anti-horno a su posición original, así como regresar la perilla de función a su posición original.

Modelos: IO6060HG, IO6060HE

1. Ponga su pollo, pato, carnes, etc... en la bayoneta y posterior adecuadamente dentro de la cavidad.
2. Presione (BAKE). Aparecerá parpadeando la leyenda con el mismo símbolo.
3. Posterior presione (+/-) para ajustar la temperatura deseada.
4. Después presione (▶) para aceptar en iniciar la función.

21. Descongelar (Defrost)

Esta función sirve para descongelar alimentos. Retire el alimento de su empaque original y colóquelo en un recipiente para hornear. Coloque el recipiente en la parrilla. Accione la función descongelar. Vigile periódicamente el grado de descongelamiento del alimento, retírelo del horno tan pronto se haya descongelado. Cancele la función defrost. Cocine el alimento inmediatamente o refrigérelo si lo va a cocinar unas horas más tarde. No deje el alimento en el horno a temperatura ambiente una vez descongelado, ya que esto implica un riesgo para la salud.

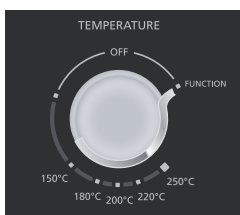
Nota:

El ciclo de descongelamiento es un proceso lento requerido para tener un resultado óptimo. Dependerá del tamaño y cantidad de lo que desee descongelar. Se recomienda planificar el descongelado con anticipación.

IMPORTANTE: Mantener la puerta cerrada durante esta función para evitar daños al equipo. Las partes accesibles se pueden calentar; mantenga alejados a los niños.

Modelo IO6032HG

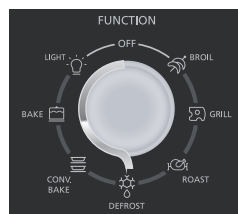
1. El control del horno cuenta con un sistema de seguridad, el cual está diseñado de manera que se debe hacer presión sobre la perilla para poder girarla.
2. Gire la perilla de temperatura hasta ubicarse en la posición de "función".
3. Gire la perilla de función hasta ubicarse en la posición de descongelar. Al hacerlo, el indicador de la función se encenderá.



4. Cuando los alimentos estén listos, regrese la perilla de función a su posición original, así como regresar la perilla de temperatura en sentido anti-horario a su posición original.

Modelo IO6032HE

1. Gire la perilla de función hasta ubicarse en la posición de descongelar. Al hacerlo, el indicador de la función se encenderá.
2. Cuando los alimentos estén listos, regrese la perilla de la función a su posición original.



Modelos: IO6060HG, IO6060HE.

1. Presione (🔧) "DEFROST". Aparecerá parpadeando la leyenda con el mismo símbolo.
 2. Después presione (▶) para aceptar e iniciar la función.
-

22. *Fermenta Pan (Proof Bread)*

Esta función ayuda a fermentar la masa de pan o pizzas, manteniéndola a una temperatura baja que permite que la masa leude e incremente de volumen.

Modelos: IO6060HG, IO6060HE.

1. Presione (🍞) "PROOF BREAD". Aparecerá parpadeando la leyenda con el mismo símbolo.
2. Después presione (▶) para aceptar e iniciar la función.

23. *Bloqueo de Control (Lock)*

Para su seguridad, el horno cuenta con una función de bloqueo de control. Mientras esta esté activada, el control del horno no responderá ninguna función.

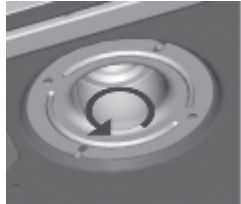
Modelos: IO6060HG, IO6060HE.

1. Presione (🔒) "LOCK" o candado durante 3 segundos, aparecerá la leyenda con el mismo símbolo de candado en la pantalla.
2. Para desbloquear presione nuevamente durante 3 segundos (🔓).

24. Luz de Horno (Light)

Para su comodidad, el horno cuenta una lámpara que le permitirá iluminar sin abrir la puerta.

Modelo IO6032HG, IO6032HE.



Para reemplazar el foco del horno, localícelo en la parte superior y desatorníllo del socket. Reemplácelo por uno nuevo de las mismas especificaciones.

1. Para encender el foco, presione el botón "luz" en su pantalla.
2. Para apagar el foco, presione nuevamente el botón "luz".



Modelo IO6053HG, IO6053HE.

1. Gire la perilla de función hasta ubicarse en la posición de gratinar.



2. **NOTA:** De igual forma, al seleccionar cualquier función, la luz del interior del horno se encenderá.
3. Para apagar la luz del interior del horno, regrese la perilla de la función a su posición original.

Modelo IO6060HG, IO6060.

1. Presione (🔦) "Foco", enciende y apaga dentro del horno.

Para reemplazar el foco del horno, localice en el interior, en el techo de la cavidad y desenrosque la cubierta de vidrio. Reemplace el foco interior por uno nuevo de las mismas características, y vuelva a enroscar la cubierta de vidrio.



25. Horno Apagado automático (Cook Time)

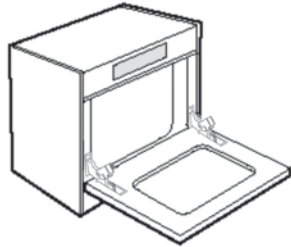
Esta función permite programar de manera segura y confiable el tiempo en que desee que se apague el quemador del horno, aprovechando mejor su tiempo.

Modelos: IO6060HG, IO6060

1. Asegure tener previo una función de cocina en proceso (🍳).
 2. Presione (⌚) "COOK TIME" para activar la función.
 3. Posterior presione (+/-) para ajustar la temperatura deseada.
 4. Después presione (▶) para aceptar e iniciar la función.
-

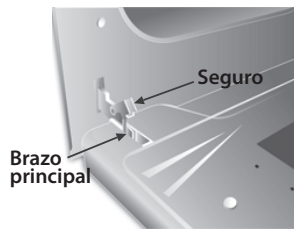
26. Desmontaje y montaje de la puerta

Para facilitarle la limpieza del interior del horno de empotre así como de la puerta, su horno de empotre está diseñado para que fácilmente la pueda desmontar y montar en su sitio, para ello solamente siga estas instrucciones:



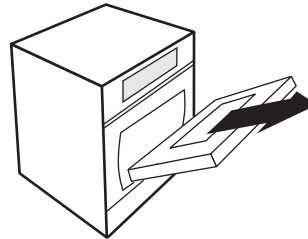
1. Abra la puerta y con ayuda de este dibujo, localice las siguientes piezas:

- Brazo principal
- Seguro



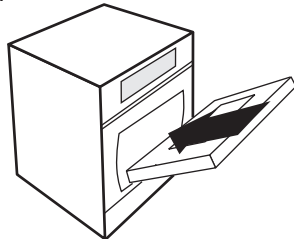
2. Con cuidado, levante el seguro del brazo principal de cada una de las bisagras.

3. Levante la puerta (sujétela aproximadamente a la mitad) como si fuera a cerrarla y jálala hacia afuera cuidando que no se desenganchen los seguros.



Montaje de la puerta:

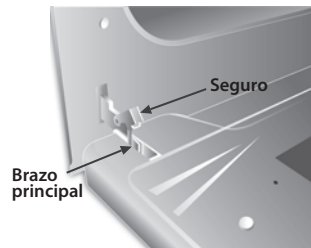
1. Introduzca la puerta en un ángulo aproximado de 45° hasta que perciba que toca con el marco de la estufa.



2. Baje la puerta como si estuviera abriéndola completamente y con

cuidado regrese el seguro de la bisagra a su posición cerrada.

Asegúrese que la muesca del brazo principal de ambas bisagras quede en su posición ANTES de desenganchar los seguros.



3. Cierre la puerta completamente, escuchará un leve clic ésto le indicará que la puerta se ha montado correctamente.

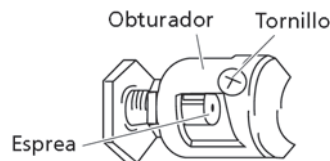
⚠ Advertencia: Cuando tenga la puerta afuera: **por ningún motivo zafe los seguros** ya que el brazo principal **se regresaría hacia la puerta con mucha fuerza.**

27. Ajuste del obturador de aire del quemador del horno para unidades a gas



El obturador permite regular la entrada de aire para el correcto funcionamiento de su quemador. Lo puede encontrar retirando el piso del horno en el extremo posterior del quemador. Para ajustar el obturador de aire para gas natural o gas L.P. afloje el tornillo de cabeza Phillips y gire el obturador para permitir la entrada de más o menos aire al quemador. Para determinar si el quemador está trabajando apropiadamente, retire el

piso del horno y encienda el quemador. Unas flamas bien ajustadas deben tener una altura de 2,5 cm además deben ser suaves y azules. Después de 30 segundos de operación del quemador, revise las flamas para ver si se despegan de los orificios del quemador. Si es así, entonces reduzca gradualmente la abertura del obturador de aire hasta que las flamas estén estabilizadas. Con el piso del horno en su lugar, las flamas deben conservarse estables, no deben extenderse más allá de las orillas del piso. Para gas L.P. puede ser normal observar algunas puntas amarillas en las flamas.



28. Desmontaje y montaje de las parrillas

Las parrilla convencional (fig.1.) puede retirarse y colocarse en cualquiera de las 4 posiciones. La parrilla del rosticero (fig.2) solo debe colocarse en la posición inferior (fig.3).

Para retirar la parrilla convencional:

1. Jále la parrilla hacia adelante hasta topar (fig.4).
2. Incline ligeramente la parrilla hacia arriba para librar el tope y continúe desplazando hacia adelante.

Para reinstalar la parrilla convencional:

1. Elija una posición de las 4 disponibles.
2. Inserte la parrilla sobre la guía lateral con los ganchos orientados hacia abajo.
3. Desplace la parrilla hacia atrás hasta topar.
4. Incline ligeramente la parrilla hacia arriba para librar el tope y continúe desplazándola hacia el fondo del horno.

Cuando la parrilla este colocada en su sitio, puede jalar hacia usted aunque tenga recipientes encima, sin riesgo de que salga completamente ya que los topes limitan el desplazamiento de la parrilla.

Montaje de charola:

Su horno de empotrada cuenta con una "charola y tapa de charola" para fines de colocar alimentos en la función de "gratinar o asar".

⚠ Advertencia: Siempre coloque la charola sobre la parrilla del horno (fig.5).

Para la función de "rostizar" siempre debe colocar la "charola" sobre el piso del horno para fines de recolectar líquidos y grasas del cocinado (fig.6).



fig. 1



fig. 2



fig. 3



fig. 4



fig. 5



fig. 6

29. Limpieza del horno de empotre

Es necesario mantener su horno de empotre siempre limpio.

IMPORTANTE: LIMPIE SU HORNO ÚNICAMENTE CON AGUA, JABÓN LÍQUIDO Y UN TRAPO HÚMEDO, ENJUAGÁNDOLO FRECUENTEMENTE EN AGUA LIMPIA PARA EVITAR DEJAR RESIDUOS DE JABÓN.

No utilice ningún tipo de cepillos ni fibras (verde, plástica, metálica, etc.). No utilice ningún tipo de material corrosivo para el lavado y limpieza del horno de empotre como son: cloro, thinner, gasolina, partes afiladas, etc. Algunas partes requerirán de un procedimiento diferente:

Partes de cristal: Realizar una limpieza regular con jabón y esponja para el cuidado de su vidrio y para manchas de mucho tiempo utilizar desengrasante de cocina que no contenga hidróxido de sodio (sosa cáustica).

1. Limpiar con un trapo húmedo enjuagándolo frecuentemente en agua limpia.
2. Utilizar alguno de los desengrasantes de cocina comerciales que no contengan hidróxido de sodio (sosa cáustica).



3. Tallar únicamente con fibra Cero Rayas® o fibras sintéticas. NO utilice fibras verdes ni metálicas.
4. Retirar el excedente con un trapo húmedo.



Parrillas: Lávelas con agua caliente jabonosa. (NO USE FIBRA METÁLICA).

Partes de acero inoxidable: Para evitar que en el futuro se pongan amarillas las partes de acero inoxidable, se recomienda limpiar con un desengrasante los residuos de comida.

Salpicaduras muy grandes: Tan pronto como se enfríe, limpie lo más posible dicha salpicadura. Usando un traste con agua y jabón y una esponja húmeda limpie la superficie manchada. Cambie el agua frecuentemente para mantenerla lo más limpia posible y seque la superficie con una toalla de papel sin frotar.

Si el agua deja un círculo blanco en el acabado, repita el procedimiento empezando por las orillas de dicho círculo y acabando en el centro.

POR SU SEGURIDAD EN UNIDADES A GAS

- A) MANTENER LOS ALREDEDORES DEL APARATO LIBRES DE MATERIALES COMBUSTIBLES, GASOLINA Y OTROS VAPORES O LÍQUIDOS FLAMABLES.
- B) NO OBSTRUIR LA SALIDA DE LOS GASES DE COMBUSTIÓN DEL HORNO ASADOR.
- C) NO DEBE UTILIZARSE COMO CALEFACTOR DE AMBIENTE.
- D) SI HUELE A GAS:
 - ABRA LAS VENTANAS.
 - NO ACCIONE INTERRUPTORES ELÉCTRICOS.
 - APAGUE TODAS LAS FLAMAS CERRANDO LA VÁLVULA GENERAL DE PASO.
 - LLAME INMEDIATAMENTE AL SERVICIO DE SUPRESIÓN DE FUGAS O A SU PROVEEDOR DE GAS.

30. Especificaciones técnicas

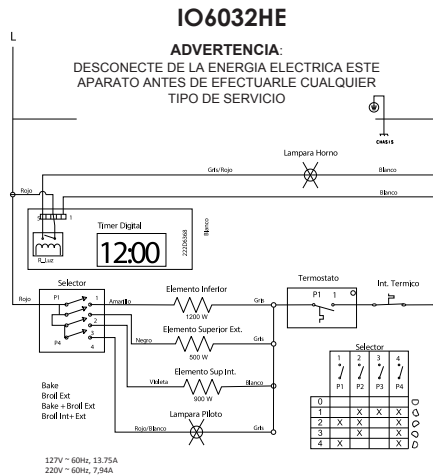
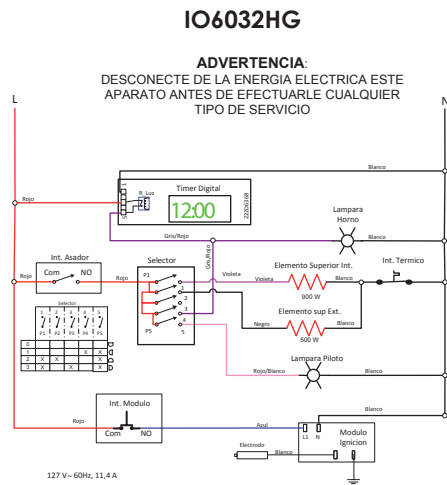
	Unidades a gas	Unidades eléctricas
Control horno	Termostato / Electrónico**	Termostato / Electrónico**
Convección	Sí*	Sí*
Encendido horno	Bujía / Glow Bar*	Resistencia eléctrica (1,20 kW)
Parrillas horno	2 deslizable 1 rosticero*	2 deslizable 1 rosticero*
Luz horno	Sí	Sí
Asador superior	Resistencia eléctrica (1,40 kW)	Resistencia eléctrica (1,40 kW)
Tensión de alimentación o tensión nominal (Volt)	127 V ~ ***	127 V ~ 220 V ~
Frecuencia de operación o frecuencia nominal (hertz)	60 Hz	60 Hz
Corriente nominal (Ampere)	Ver diagrama	Ver diagrama

*Aplica para los modelos IO6053HG, IO6053HE, IO6060HG, IO6060HE.

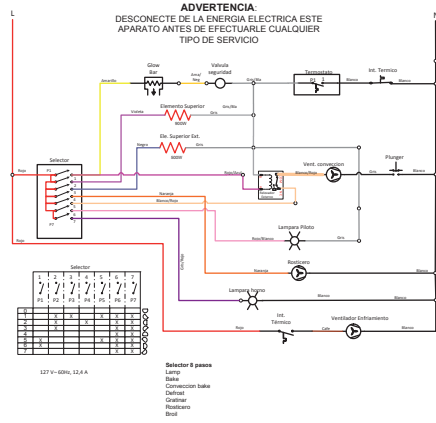
**Aplica para el modelo IO6060HG, IO6060HE.

***Aplica para los modelos IO6035LW & IO6035EW

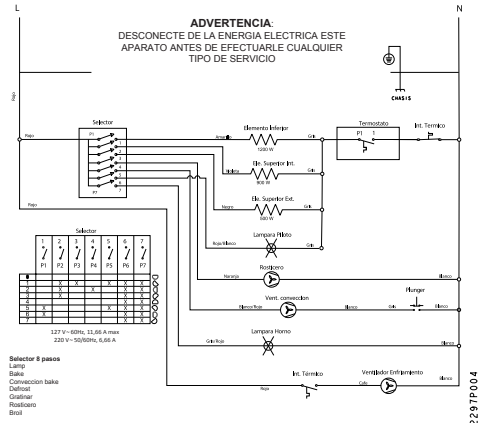
31. Diagramas eléctricos



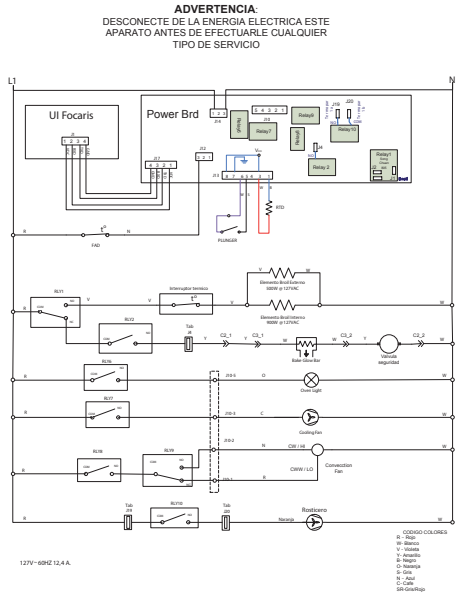
IO6053HG



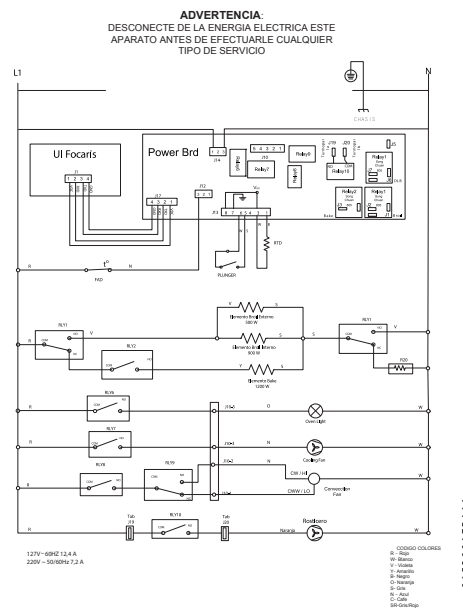
IO6053HEW, IO6053HEY



IO6060HG



IO6060HE



32. Antes de llamar al servicio

Problema	Causa posible	Solución
El horno no funciona/enciende	Se terminó el gas de su casa.	Verifique si otros aparatos domésticos que empleen gas funcionan correctamente, de no ser así llame a su proveedor de gas.
	Su horno no está conectado a la corriente eléctrica.	Asegúrese que su horno esté conectado correctamente a la corriente eléctrica y que el suministro de energía eléctrica sea regular.
Motor de enfriamiento encendido y horno apagado	La temperatura al interior del horno es elevada.	Esperar a que la unidad alcance la temperatura ambiente.
El reloj no funciona	Su horno no está conectado a la corriente eléctrica.	Asegúrese que su horno esté conectado correctamente a la corriente eléctrica y que el suministro de energía eléctrica sea regular.
	Hubo un corte en el suministro de energía eléctrica y esta se ha restablecido (el reloj marcará "12:00" parpadeando).	Lea cuidadosamente la sección "Reloj" en su manual de uso y cuidado.
La luz de horno no enciende / funciona	Su horno no está conectado a la corriente eléctrica	Asegúrese que su horno esté conectado correctamente a la corriente eléctrica y que el suministro de energía eléctrica sea regular.
	El foco puede estar fundido.	Modelos a 110-127V: Cambiar el foco por una lámpara de halógeno tipo G6.35 a 127VAC/40Watts Modelos a 220V: Cambiar el foco por una lámpara de halógeno tipo G9 a 220VAC/25Watts.
Fuerte olor al usar el horno	Mezcla Inadecuada gas/aire en el horno.	Ajuste el obturador de acuerdo a las instrucciones de la sección "Ajuste del Obturador de Aire del Quemador del Horno" en su manual de Uso y Cuidado
	Primeras ocasiones de uso del horno.	Es normal que las primeras ocasiones que se usa el horno este despidan un olor extraño. NO es un problema, este olor irá, desapareciendo con el uso.
Horneado disperejo	Las charolas de hornear obstruyen el flujo de aire caliente e impiden una temperatura pareja en toda la cavidad.	Colocar una charola en cada parrilla, de manera centrada.



Notas





Notas



Póliza de garantía Colombia

Datos de identificación del producto	
Este formulario debe ser llenado por el distribuidor.	
Producto: _____	Número de serie: _____
Marca: _____	Distribuidor: _____
Modelo: _____	Firma o sello del establecimiento
Fecha en la que el consumidor recibe el producto _____	

Mabe garantiza este producto en todas sus piezas, componentes y mano de obra; por el tiempo de **1 años en su producto final**, contados a partir de la fecha de recepción de conformidad del consumidor final; contra cualquier defecto de fabricación y funcionamiento durante el **uso normal y doméstico de este producto**. Incluye los gastos de transportación del producto que deriven del cumplimiento de esta póliza dentro de su red de servicio. esta garantía ampara únicamente el modelo, marca y serie referidos en el apartado "datos de identificación de producto", ubicado en la parte SUPERIOR de este presente documento.

Conceptos cubiertos por la garantía

Defectos de fabricación que impidan total o parcialmente el correcto funcionamiento del aparato que se presente dentro de los términos de vigencia de esta garantía.

Esta garantía ampara todas las piezas y componentes del producto e incluye la mano de obra, así como el reemplazo de cualquier pieza o componente defectuoso sin costo adicional para el consumidor. Se incluyen también los gastos de transportación del producto que deriven del cumplimiento de la presente, dentro de cualquiera de nuestros centros de servicio indicados en el listado que se incluye en ésta póliza.

La garantía no podrá hacerse efectiva en los siguientes casos:

- Quando el producto se hubiese utilizado en condiciones distintas a las normales.
- Quando el producto no hubiese sido operado de acuerdo con el instructivo de uso que se le acompaña.
- Quando el producto hubiese sido alterado o reparado por personas y/o talleres de servicio no autorizado por Mabe.

Procedimiento para hacer efectiva la garantía

Para hacer efectiva la presente garantía, el consumidor deberá presentar esta póliza debidamente sellada por el establecimiento que vendió el producto, la factura, recibo o comprobante con los datos de identificación de producto que se describen a continuación, en cualquiera de nuestros Centros de Servicio Técnico referidos en la presente póliza o llamando a los teléfonos del directorio incluido en este documento, en donde también los consumidores podrán obtener las partes, consumibles y accesorios correspondientes.

Puntos aplicables para otras regiones

Colombia	Mabe garantiza la disponibilidad de repuestos por cinco (5) años.
	<p>CANCELACIÓN DE LA GARANTÍA El amparo bajo la garantía quedara automáticamente cancelada por las siguientes causas:</p> <ul style="list-style-type: none"> • Por la eliminación o modificación del número de serie o la ruptura de cualquier sello que tenga el artefacto. • Por la alteración de la información suministrada en este certificado o sobre el producto. <p>Mabe no asumirá ni autorizará asumir a su nombre otras obligaciones en relación con la venta del producto o cualquiera de sus partes, diferentes a las contempladas en este certificado.</p>
Colombia	<p>ADVERTENCIAS</p> <ol style="list-style-type: none"> Esta garantía no es de cubrimiento internacional, solo tiene vigencia en el país donde fue adquirido el producto, de acuerdo a los términos establecido para cada país por parte del fabricante y respetando las leyes de garantía del mismo. Para respaldar el origen del producto, es necesario que el usuario presente el documento de compra o factura, si así se requiere. Pasado un (1) mes a partir de la fecha prevista para la devolución o a la fecha en que el consumidor debía aceptar o rechazar expresamente el servicio, y no acuda a retirar el bien, el centro de Servicio Técnico lo requerirá para que lo retire dentro de los dos (2) meses siguientes a la remisión de la comunicación. Si el consumidor no lo retira se entenderá por ley que abandona el bien en dado caso el Centro de Servicio dispondrá del mismo con forme con la reglamentación que expida el gobierno nacional para tal efecto. Los gastos que se deriven por el abandono del bien (almacenamiento, bodegaje y mantenimiento), deberán ser asumidos por el consumidor.
Colombia, Chile, Argentina	<p>IMPORTANTE: Las siguientes condiciones no se consideran como uso normal del aparato por lo que deben tenerse en cuenta para hacer valida esta garantía: la garantía no podrá hacerse efectiva en los siguientes casos:</p> <ul style="list-style-type: none"> - El uso del aparato con fines comerciales, de prestación de servicios o cualquier otro propósito que no sea estrictamente doméstico; - Daños causados por fluctuaciones de voltaje provocadas por corto circuito, sobrecargas accidentales en la línea de alimentación o sobrecargas por causas de descargas eléctricas; - Daños por uso de partes que no sean genuinas; - Daños en el producto causados por su transportación, cuando este sea por cuenta del consumidor; - Daños al producto causados por accidente, fuego, inundaciones o actos de la Naturaleza; - Cualquier otra condición de instalación y operación diferente a la especificada en el instructivo de uso. - Daños ocasionados por mal manejo del cliente, por animales (roedores, insectos, otros), por polvo o por causa de las condiciones ambientales en que se instale el producto, tales como humedad excesiva o sanidad.

Póliza de garantía México

Datos de identificación del producto	
Este formulario debe ser llenado por el distribuidor.	
Producto: _____	Número de serie: _____
Marca: _____	Distribuidor: _____
Modelo: _____	Firma o sello del establecimiento
Fecha en la que el consumidor recibe el producto _____	

Leiser S. de R.L. de C.V., garantiza este producto en todas sus piezas, componentes y mano de obra por el tiempo de 1 año en su producto final —contado a partir de la fecha de recepción de conformidad del consumidor final— contra cualquier defecto de fabricación y funcionamiento durante el uso normal y doméstico de este producto. Incluye los gastos de transportación del producto que se deriven del cumplimiento de esta póliza dentro de su red de servicio. Esta garantía ampara únicamente el modelo, marca y serie referidos en los "datos de identificación del producto", ubicado en la parte superior del presente documento.

Conceptos cubiertos por la garantía

Defectos de fabricación que impidan total o parcialmente el correcto funcionamiento del aparato que se presente dentro de los términos de vigencia de esta garantía.

Esta garantía ampara todas las piezas y componentes del producto e incluye la mano de obra, así como el reemplazo de cualquier pieza o componente defectuoso sin costo adicional para el consumidor. Se incluyen también los gastos de transportación del producto que deriven del cumplimiento de la presente, dentro de cualquiera de nuestros centros de servicio indicados en el listado que se incluye en ésta póliza.

La garantía no podrá hacerse efectiva en los siguientes casos:

- Cuando el producto se hubiese utilizado en condiciones distintas a las normales.
- Cuando el producto no hubiese sido operado de acuerdo con el instructivo de uso que se le acompaña.
- Cuando el producto hubiese sido alterado o reparado por personas y/o talleres de servicio no autorizado por Mabe.

Procedimiento para hacer efectiva la garantía

Para hacer efectiva la presente garantía, el consumidor deberá presentar esta póliza debidamente sellada por el establecimiento que vendió el producto, o la factura o recibo o comprobante con los datos de identificación de producto que se describen en ésta póliza, en cualquiera de nuestros Centros de Servicio Técnico referidos en la presente póliza o llamando a los teléfonos del directorio incluido en este documento, en donde también los consumidores podrán obtener las partes, consumibles y accesorios correspondientes.

Centros de servicio técnico en México en donde los consumidores pueden hacer efectiva la garantía, obtener partes, componentes, consumibles y accesorios.

- **Acapulco**
Virgilio Uribe #26 Fracc. Costa Azul entre Andrés Sufrend y Jaime Cook 39850 Acapulco, Guerrero.
- **Guadalajara**
Av. Inglaterra #4120 Guadalajara Technology Park 45010 Zapopan, Jalisco.
- **Monterrey**
Av. Revolución #625 Col. Jardín Español, 64820 Monterrey, NL.
- **Tijuana**
Calle 17 #217 Libertad Parte Alta 22300, Tijuana, B.C.
- **Aguascalientes**
Av. Cultura Maya 206 int 34 Col. Miradores de las culturas 20390 Aguascalientes, Ags.
- **Cabo San Lucas**
Villas del Pacífico manzana 9 lote 38 Fracc. Portales 23473 Cabo San Lucas, B.C.S.
- **Piedras Negras**
Daniel Farías #220 Norte Buenavista 26040 Piedras Negras, Coahuila.
- **Torreón**
Blvd. Torreón-Matamoros #6301 Ote. Gustavo Díaz Ordaz 27080 Torreón, Coahuila.
- **Cancún**
Av. Miguel Hidalgo Reg. 92 Manzana 47 Lote 10 77516 Cancún, Quintana Roo.
- **León**
Prolongación Juárez #2830-B, Plaza de Toros 37450 León, Guanajuato.
- **Puebla**
Calle 24 Sur #3532 (entre 35 y 37 Ote.) Col. Santa Mónica 72540, Puebla, Puebla.
- **Veracruz**
Paseo de Las Américas #400 esq. Av. Urano, Centro comercial Plaza Santa Ana Predio Collado Boticaría 94298 Boca del Río, Veracruz.
- **Cd. Juárez**
Porfirio Díaz #852 ExHipódromo 32330 Cd. Juárez, Chihuahua.
- **Mérida**
Calle 22 #260 x 15 Fracc. Altabrisa 97130 Mérida, Yucatán.
- **Querétaro**
Calle Ejército Republicano #121 Planta Baja, Col. Carretas 76050 Querétaro, Qro.
- **Villahermosa**
Calle Carlos Green #119-C casi esq. con Av. Gregorio Méndez ATASTA 86100 Villahermosa, Tabasco.
- **Cd. Victoria**
Calle Politécnico Nacional M-14L-35 Col. Ampliación Adolfo López Mateos, 87020 centro Cd Victoria, Tam.
- **México D.F. Norte**
Purépechas N°28 Col. Sanat Cruz Acatlán. Naucalpan de Juárez 53150. Edo. De México.
- **Reynosa**
Calle Dr. Puig #406 entre Dr. Calderón y Dr. Glz. Col. Doctores 88690 Reynosa, Tamaulipas.
- **Culiacán**
Blvd. E. Zapata #1585 Pte. Fracc. Los Pinos 80120 Culiacán, Sinaloa.
- **México D.F. Oriente**
Oriente 140-A #189 1er. piso esq. Norte 21 Col. Moctezuma 2da. Sección 15500 México, D.F.
- **San Luis Potosí**
Manzana 10, Eje 128 s.n. Zona Industrial del Potosí 78090 San Luis Potosí, S.L.P.
- **Chihuahua**
Av. Tecnológico #6107 Col. Lagos 31110 Chihuahua, Chihuahua.
- **México D.F. Sur**
Av. División del Norte #3281 Col. La Candelaria, Del. Coyoacán entre Árbol del Fuego y Pacífico 04380 México, D.F.
- **Tampico**
Venustiano Carranza #502 Pte. Col. Centro 89400 Cd. Madero, Tamaulipas.



El especialista en servicio de línea blanca



Recuerde que su producto está respaldado por SERVIPLUS, la empresa líder en Servicio para línea blanca, donde siempre encontrará el trato amable de profesionales dispuestos a resolver cualquier falla en el funcionamiento de su producto.

Además de respaldar la garantía de su producto, Serviplus le ofrece los siguientes servicios:

- Instalación de línea blanca
- Reparaciones con cargo para aparatos fuera de garantía
- Contratos de extensión de garantía
- Venta de refacciones originales

Costa Rica (506) 2277.2100
www.serviplus.co.cr

El Salvador (503) 2294.0350
www.serviplus.com.sv

Guatemala (502) 2476.0099
www.serviplus.com.gt

Honduras (504) 2540.4917
www.serviplus.com.hn

Antes de solicitar un servicio de garantía:

1. Asegúrese de haber seguido las indicaciones de instalación, uso y cuidados que menciona el instructivo.
2. Localice y tenga a la mano su garantía debidamente sellada por el establecimiento que lo vendió, o la factura, o recibo, o comprobante.
3. Anote la marca, modelo y número de serie del producto y tenga a la mano papel y lápiz.
4. En el directorio anexo, localice el Centro de Servicio más cercano a su localidad y llame para reportar la falla que presenta el aparato.

Para contactar en México

01 (461) 471.7200

servicio@mabe.com.mx
www.serviplus.com.mx

Nicaragua (505) 2248.0250
www.serviplus.com.ni

Panamá (507) 397.6065
www.serviplus.com.pa

República Dominicana Local: (809) 372.5392
Resto del país: 1 (809) 200.0284
www.serviplus.com.do

Venezuela (0501) 737.8475



Servicio exclusivo para Argentina, Chile, Colombia y Perú

Argentina (5411) 4489.8900

Chile 600.364.3000
www.serviciomabe.cl

Colombia Dentro de Bogotá: (571) 508.7373
Resto del país: 01.800.518.3237
servicio.colombia@mabe.com.co

Ecuador 1800.73.7847

Perú Fuera de Lima: 0800.70.630
programacion.servicio@mabe.com.pe

Importado y/o comercializado por:

<p>México Mabe S.A. de C.V. R.F.C.: MAB911203RR7 Paseo de Las Palmas #100 Col. Lomas de Chapultepec, Delegación Miguel Hidalgo México D.F., C.P. 11000 Teléfono de servicio: 01 (461) 471.7200</p>	<p>Colombia Mabe Colombia S.A.S. Carrera 21 No. 74-100 Parque industrial Alta Suiza Manizales - Caldas, Colombia U.A.P. #141 de la DIAN Teléfono de servicio: 01.800.518.3227 Manizales: 87.837.00</p>	<p>Perú Mabe Perú S.A. Calle Los Antares No. 320 Torre "A" Ofic. 701 Urb. La Alborada Santiago de Surco - Lima R.U.C. 20293670600 Teléfonos de servicio: 700.5590 y 0800.70630</p>
<p>Chile Comercial Mabe Chile Ltda. Av. Presidente Riesco No. 5711 piso 14, oficina 1403 Las Condes, Santiago, Chile Teléfonos de servicio: 01.600.364.3000 / 376.8649</p>	<p>Ecuador Mabe Ecuador KM 14 ½ Via Daule Guayaquil - Ecuador RUC: 0991321020001 Teléfono de servicio: 1.800.737.847</p>	<p>Venezuela Mabe Venezuela C.A. Av. Sanatorio del Avila, Urb. Boleíta Norte, Edif. La Curacao piso 1 al 3, Caracas, zona postal 1060 RIF: J-00046480-4 Teléfono de servicio: (501) 737.8475</p>

Información aplica a Argentina **exclusivamente**

Certificado de garantía

Durante el plazo de 12 meses a partir de la fecha de compra de este aparato, KRONEN INTERNACIONAL S.A. fabricante y/o importador de este producto, garantiza y se compromete frente al comprador original a reparar o reponer la pieza cuya defectuosidad obedezca a causas de fabricación. Se entiende por reponer a la sustitución de la pieza por otra igual o similar a la original y que a juicio de KRONEN INTERNACIONAL S.A. asegure el correcto funcionamiento de la unidad, no obligándose la Empresa al cambio de la unidad completa.

La garantía quedará anulada si los defectos, faltas mecánicas o deterioros fueran ocasionados por uso abusivo, mal manejo y exceso o caída de tensión.

Caducará igualmente la validez de este certificado en los casos de culpa del adquiriente, intervención de personal extraño al servicio técnico autorizado, cambio de propiedad, cambio de domicilio no informado, enmiendas o raspaduras en los datos consignados en este certificado o la factura de compra.

Las reparaciones se realizarán en un plazo máximo de (30) días a partir del recibo fehaciente de solicitud de reparación en nuestro Departamento de Servicio Técnico o Centro de Servicio Autorizado, quienes le otorgarán el número de "orden de servicio" correspondiente.

Este plazo podrá ampliarse por razones de fuerza mayor y casos fortuitos, debiendo previamente comunicarlo el Servicio al usuario.

En el caso de que las reparaciones no puedan efectuarse en el domicilio del comprador original, KRONEN INTERNACIONAL S.A. se hará cargo de los costos del flete y seguro necesarios para el traslado del producto a nuestros talleres o Centros de Servicio Autorizados en un radio máximo de 50 km. de los mismos.

Toda intervención de nuestro personal realizada a pedido del comprador, dentro del plazo de esta garantía, que no fuera originada por falta o defecto cubierto por este certificado, deberá ser abonada por el interesado de acuerdo a la tarifa vigente. Se deja constancia que la garantía no cubre daños ocasionados al interior y exterior del gabinete producidos por roturas, golpes, ralladuras, caídas, etc., como así tampoco los plásticos y accesorios, las lámparas, ni los daños ocasionados por deficiencias o interrupciones que afecten el circuito eléctrico de conexión, o si los daños fueran producidos por causa de fuerza mayor o caso fortuito, y los ocasionados por mudanzas o traslados.

En ningún caso KRONEN INTERNACIONAL S.A. asume responsabilidad por ningún daño y/o perjuicio, sea directo y/o indirecto que pudiesen sufrir el adquiriente, usuarios o terceros en relación al bien, no pudiendo interpretarse esta garantía como generadora de obligaciones distintas a las expresamente indicadas en el presente certificado de garantía.

RESPONSABILIDAD NORMAL DEL COMPRADOR ORIGINAL

1. Para que este certificado sea válido es imprescindible que el usuario acredite ante el servicio técnico autorizado por KRONEN INTERNACIONAL S.A. la fecha de compra mediante la factura oficial de compra del aparato, KRONEN INTERNACIONAL S.A. se reserva el derecho de cotejar la exactitud de estos datos contra los registros de control de salida de la Empresa.
2. Que los talones de la garantía sean completados con todos los datos solicitados, y el sello del comercio vendedor. Es de su interés exigirle al mismo que complete los datos que se solicitan en este certificado en el momento de la compra y guardarlo prolijamente, es único medio para gozar de esta garantía.
3. Antes de instalar y usar el aparato, leer cuidadosamente el manual de instrucciones, uso e instalación que se adjunta y respetar sus indicaciones.
4. Conectar correctamente el toma de alimentación previsto con conexión de cable a tierra.
5. Verificar que la tensión de línea corresponda a 220 V y 50 Hz.

IMPORTANTE

1. El presente certificado anula cualquier otra garantía implícita o explícita por la cual y expresamente no autorizamos a ninguna otra persona, sociedad o asociación a asumir por nuestra cuenta ninguna responsabilidad con respecto a nuestros productos.
2. Hacemos constar que esta unidad ha sido diseñada para uso familiar, por tal motivo su uso comercial, industrial o afectación a cualquier otro tipo de utilización no está amparada por esta garantía.
3. Cualquier gestión judicial a que pudiera dar lugar la presente, será resuelta ante la Justicia Ordinaria de la Capital Federal.

Identificación de la unidad

Propietario: _____
Lugar y fecha de compra: _____ Factura No.: _____
Firma y sello de la casa vendedora: _____

REGISTRO DEL CERTIFICADO DE GARANTÍA

Identificación de la unidad:
Nombre del propietario: _____
Calle: _____ No.: _____
Localidad: _____ Código postal: _____
Provincia: _____ Teléfono: _____
No. factura: _____ Fecha de compra: _____
Casa vendedora: _____



io mabe