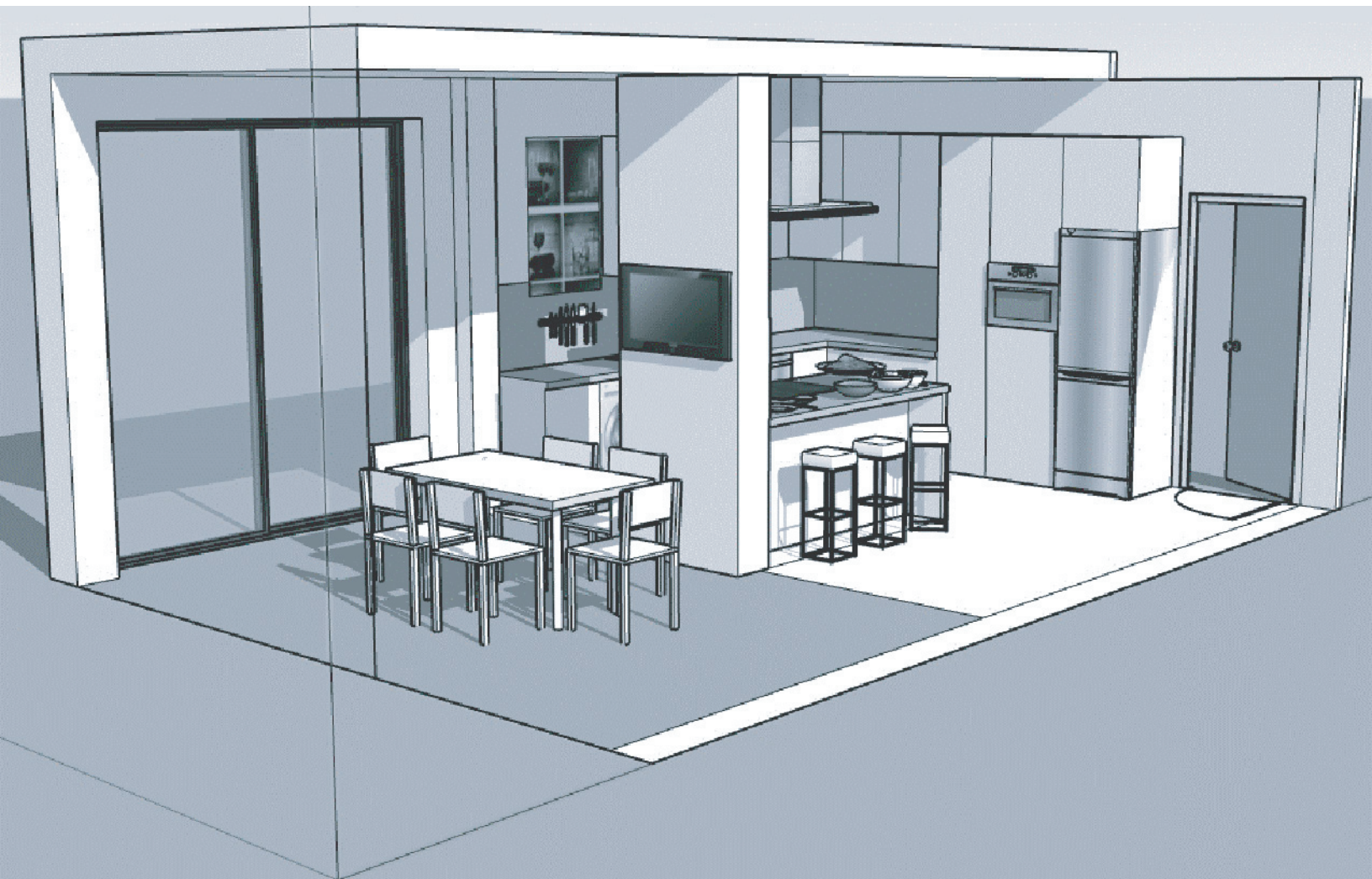


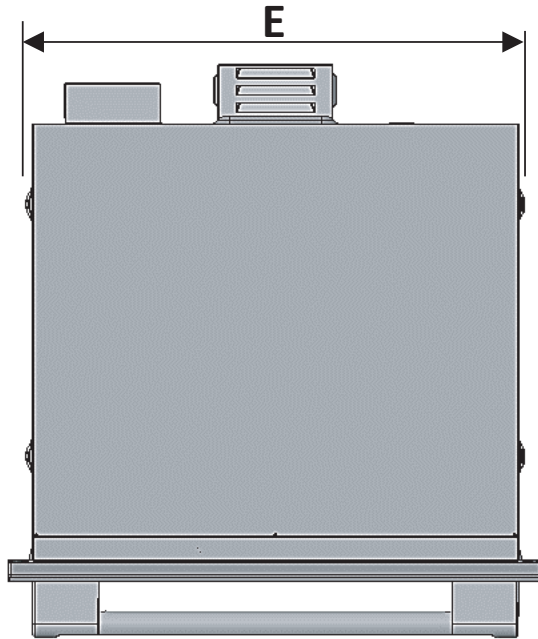
# Hornos 60 y 80 cm

a gas y eléctricos

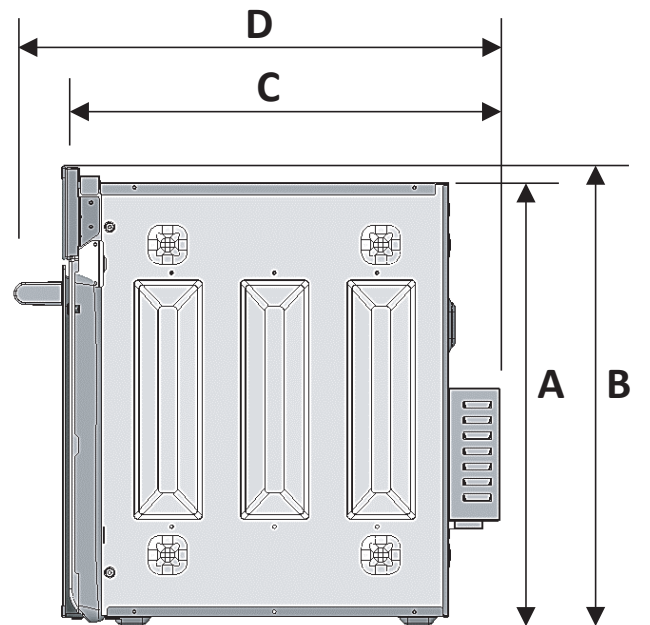
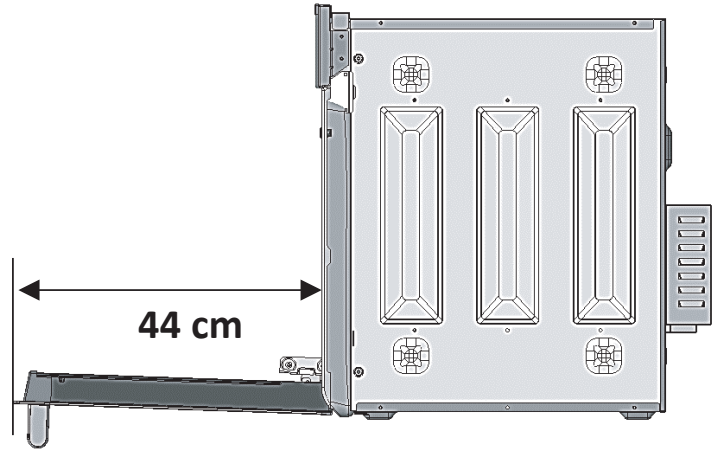
## Manual de instalación



## Dimensiones generales hornos 60 cm



Es necesario dejar al menos un claro de 60 cm entre el mueble de Empotre y la superficie mas próxima al mismo.

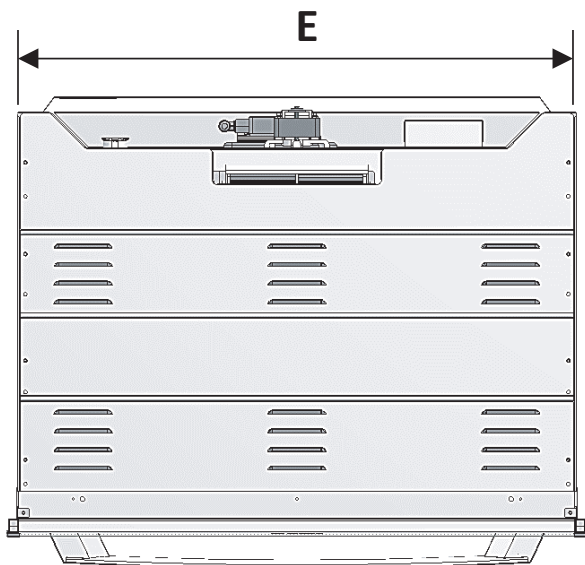


## Dimensiones generales hornos 60 cm

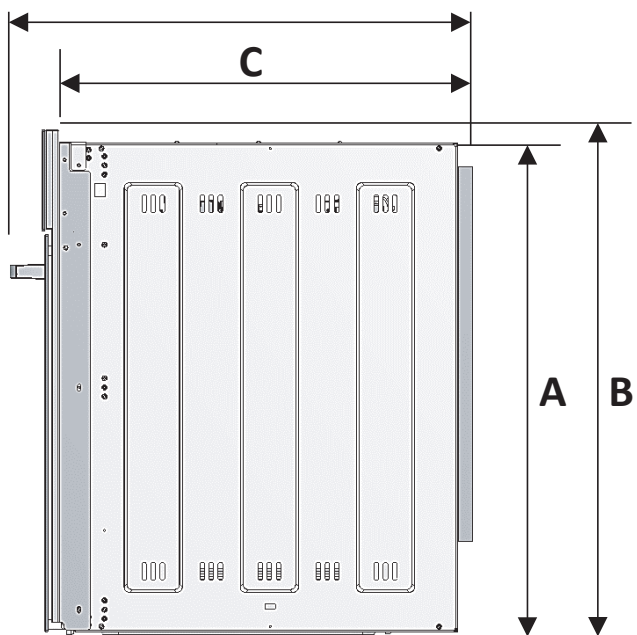
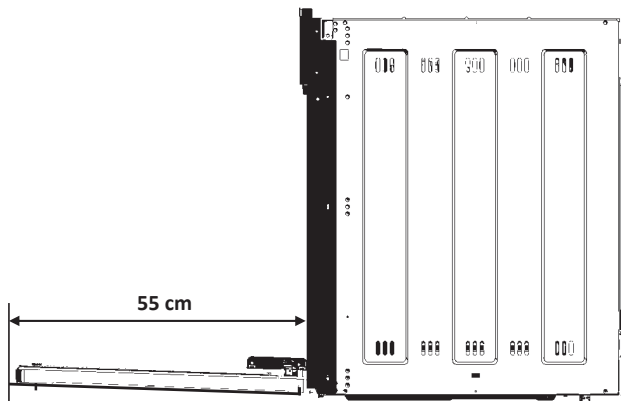
### Dimensiones Generales en pulgadas

SKU	A	B	C	D	E	F
	Alto Empotre	Alto Total	Profundidad Empotre	Profundidad Total	Ancho Empotre	Ancho Total
<b>IO6032HGWD</b>	22.79	23.62	20.33	22.16	22.25	23.35
<b>IO6032HEWD</b>	22.79	23.62	21.75	23.58	22.25	23.35
<b>IO6056HGWI</b>	22.79	23.62	22.35	24.18	22.25	23.35
<b>IO6056HEWI</b>	22.79	23.62	22.60	24.43	22.25	23.35
<b>IO6062HGWI</b>	22.79	23.62	22.35	24.18	22.25	23.35
<b>IO6062HEWI</b>	22.79	23.62	22.60	24.43	22.25	23.35
<b>IO6065HEYR</b>	22.79	23.62	22.60	24.43	22.25	23.35
<b>HGP6065LWAI1</b>	23.13	23.62	22.35	24.96	22.25	23.35
<b>HGP6065LXAI1</b>	23.13	23.62	22.35	24.96	22.25	23.35
<b>HGP6065EWAI1</b>	23.13	23.62	22.60	25.20	22.25	23.35
<b>HGP6065EYAI1</b>	23.13	23.62	22.60	25.20	22.25	23.35
<b>HEDR602MN0</b>	23.13	23.62	22.60	25.20	22.25	23.35

## Dimensiones generales hornos 80 cm



Es necesario dejar al menos un claro de 60 cm entre el mueble de Empotre y la superficie mas próxima al mismo.

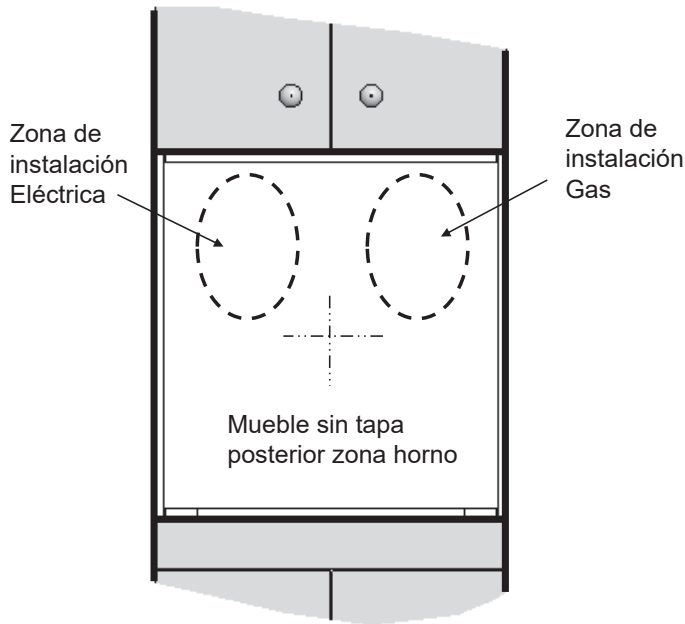


Dimensiones generales en cm

SKU	A Alto empotre	B Alto total	C Profundidad empotre	D Profundidad total	E Ancho empotre	F Ancho total
HG8020IE	69,0	70,7	58,9	67,4	76,4	79,0
HM8020NN	69,0	70,7	57,3	65,3	76,4	79,0
HGP8050K	69,0	70,8	57,3	66,2	76,4	79,2
HGP8050KE	69,0	70,8	58,9	66,8	76,4	79,2
HGP8060K	69,0	70,8	58,9	64,7	76,4	79,2

# Ubicación de servicios eléctrico y gas

## Localización de servicios horno de 60 cm



### Servicios eléctricos

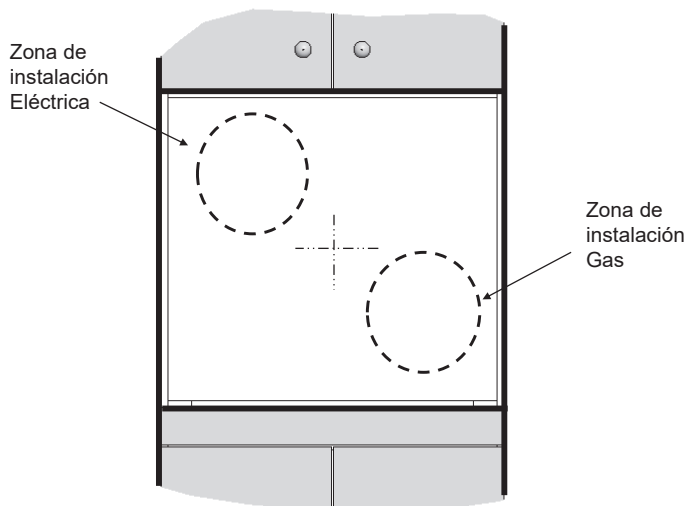
Las unidades marcadas a 127 V, 60 Hz; deben ser conectadas a un circuito individual y protegido por un relevador de 15 A (Amperaje máximo, 12.48 A)

La caja de conexión debe ser una NEMA 15 para poder conectar la clavija de 3 pines del horno.

Las unidades marcadas a 240 V, 60 Hz; deben ser conectadas a un circuito individual y protegido por un relevador de 20 A (Amperaje máximo, 14.18 A)

La caja de conexión debe ser una NEMA 14-50R para poder conectar la clavija de 4 pines del horno

## Localización de servicios horno de 80 cm



### Servicios de gas

Las unidades a gas, están diseñadas para operar con gas LP. La presión de gas en la línea de entrada debe mantenerse a 2,75 kPa (11 in C.A.)

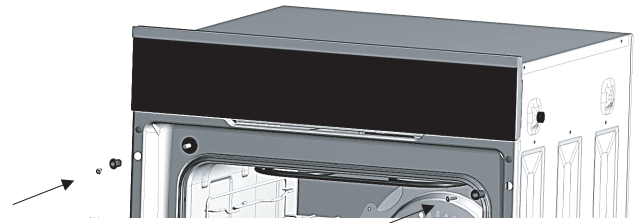
Si se requiere usar para gas natural, la presión de línea debe mantenerse a 1,76 kPa (7 in C.A.). Adicionalmente debe llamar a Servicio mabe, empresa que cuenta con personal especializado para hacer la conversión de gas en su horno.

## Fijación del horno de 60 cm al mueble



Su horno en la parte superior de cada costado tiene una perforación que se usará para fijarlo. Tome los 2 tornillos y los 2 bujes plásticos que se incluyen y atornille uno en cada extremo.

El horno quedará firmemente sujeto al mueble.



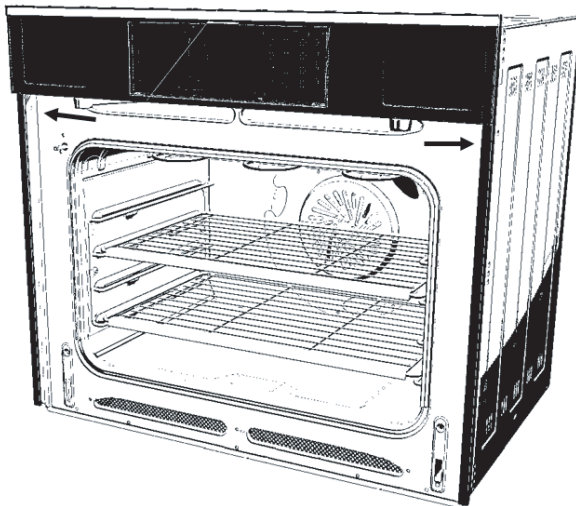
Cuando haya terminado con las conexiones y el empote, asegure de que los controles estén en posición de apagado antes de empezar a usar su horno.

Sugerencia: poner un tacon de madera en cada lado del mueble.

## Fijación del horno de 80 cm al mueble

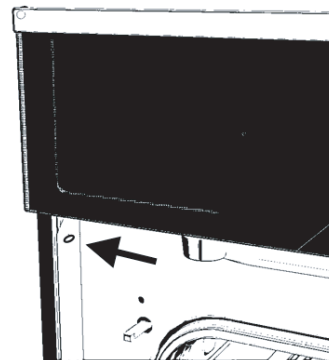
Su horno en la parte superior de cada costado tiene una perforación que se usará para fijarlo. Tome los 2 tornillos que se incluyen y atornille uno en cada extremo.

El horno quedará firmemente sujeto al mueble.



**Fijación lateral al mueble de ambos lados**  
(ilustración horno sin puerta)

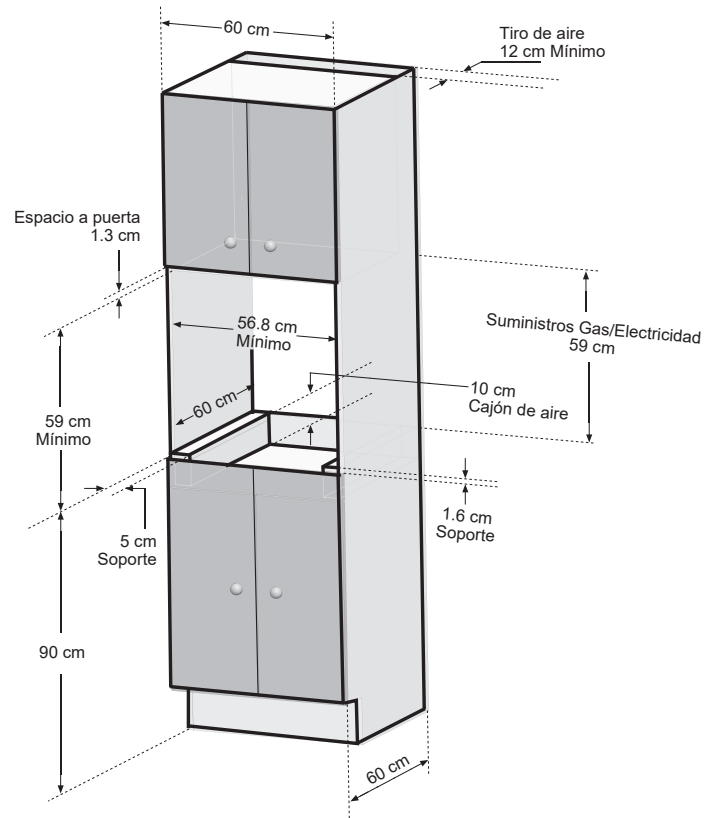
Cuando haya terminado con las conexiones y el empote, asegure de que los controles estén en posición de apagado antes de empezar a usar su horno.



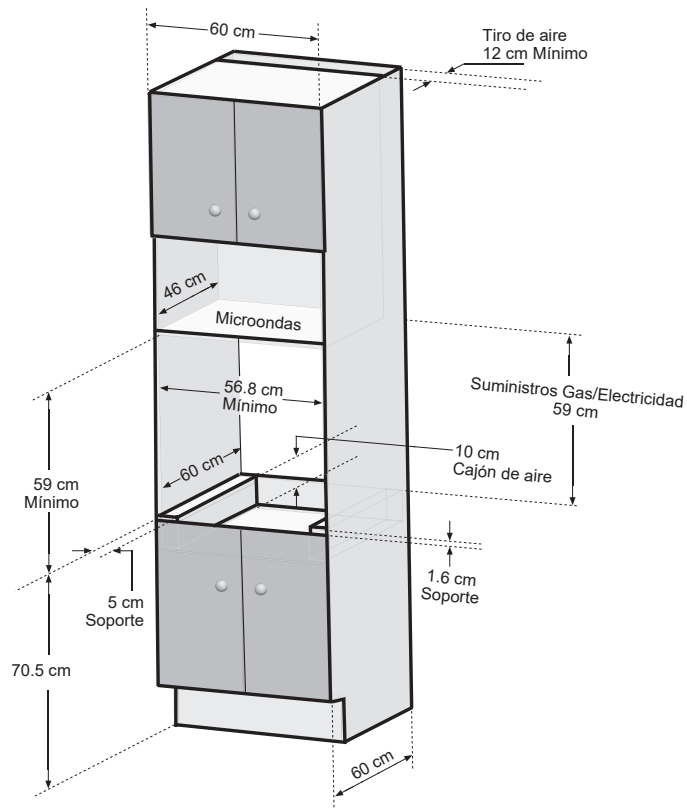
**Detalle de orificio en marco del producto**

## Dimensiones de mueble para hornos 60 cm

### Configuración 1: Mueble en torre (horno único)

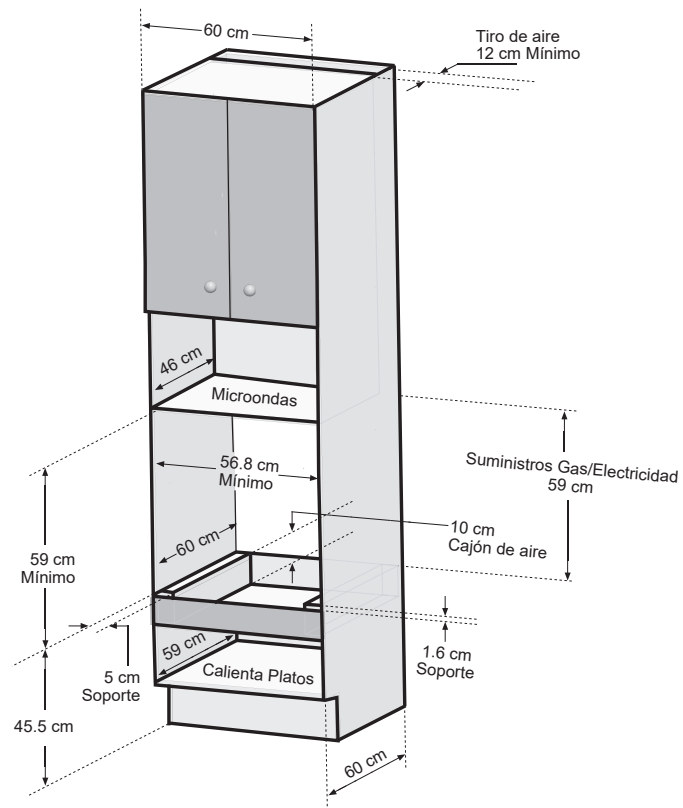


### Configuración 2: Mueble en torre (horno y Microondas)



## Dimensiones de mueble para hornos 60 cm

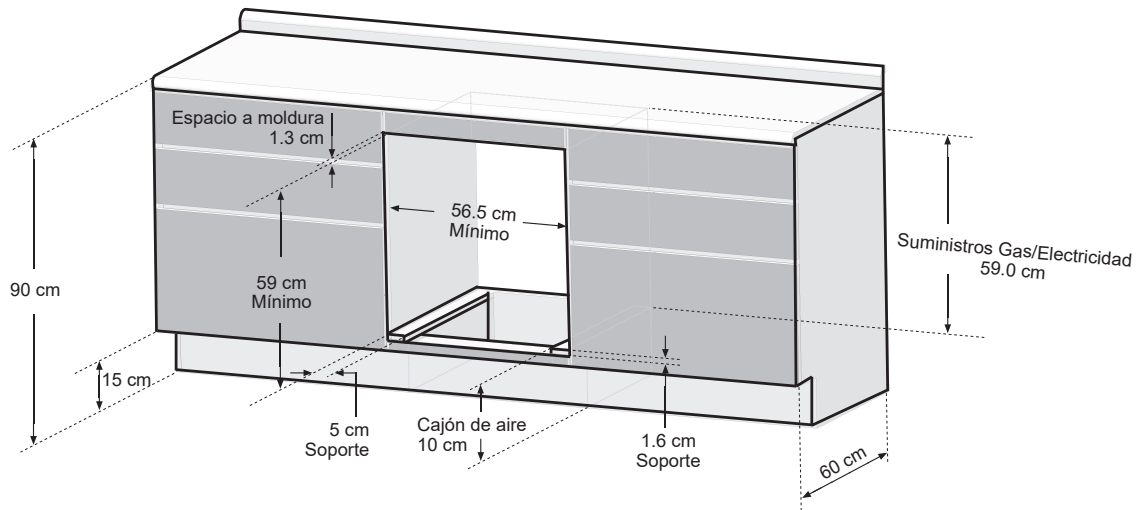
### Configuración 3: Mueble en torre (horno, Microondas y calentaplatos)



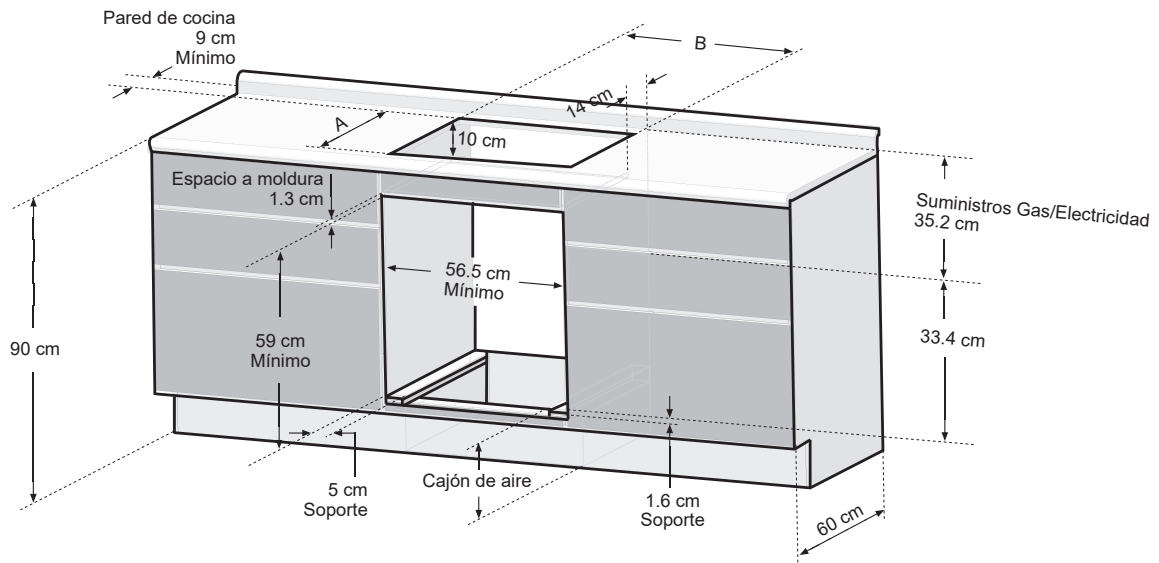


## Dimensiones de mueble para hornos 60 cm

### Configuración 4: Mueble bajo cubierta (horno único)



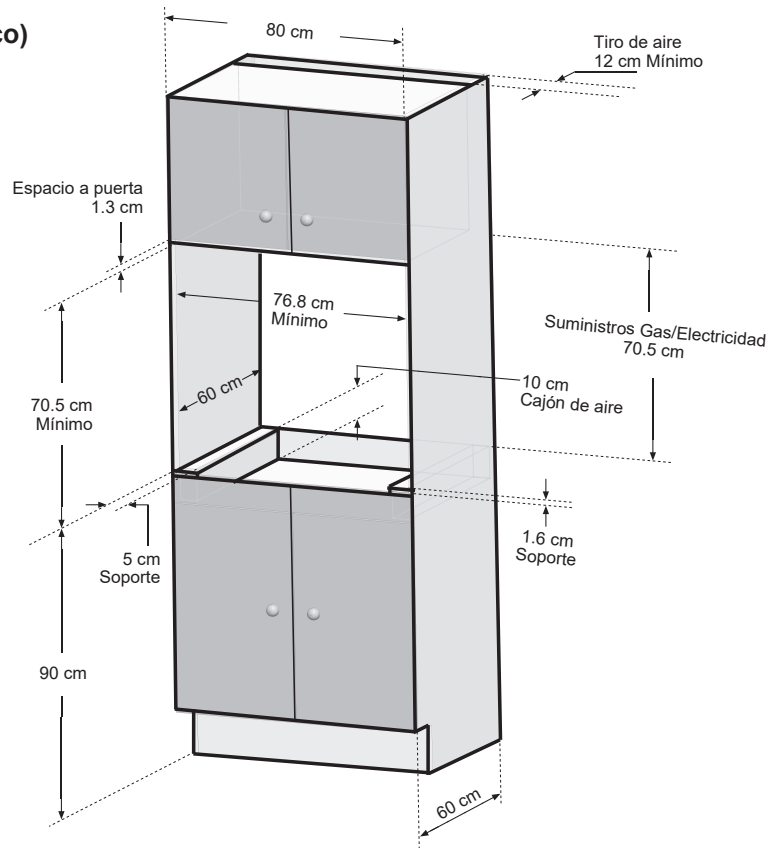
### Configuración 5: Mueble bajo cubierta (horno y Cooktop)



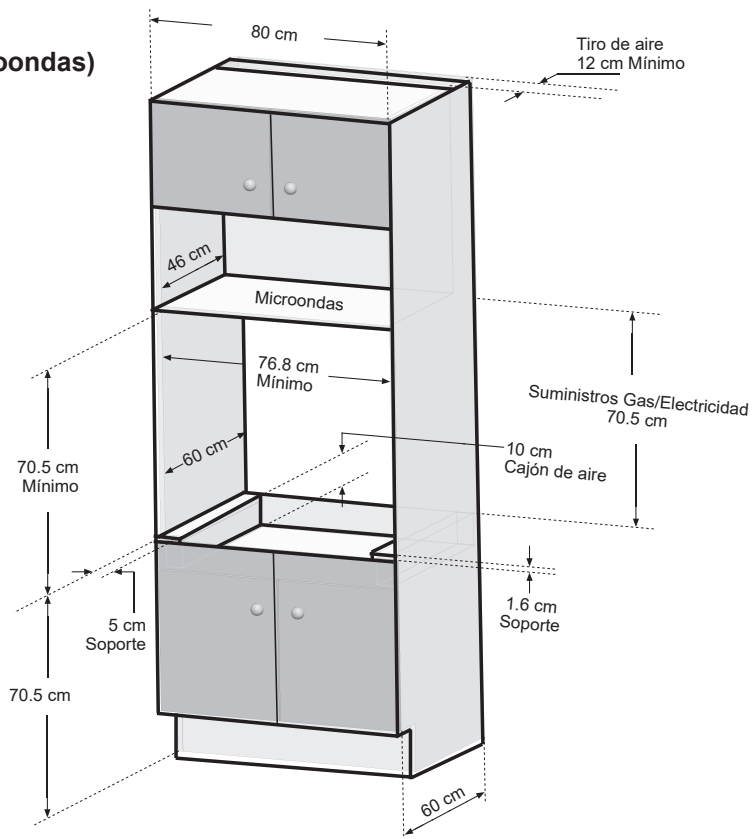
COOKTOP	A (cm)	B (cm)
TAMAÑO 64 CM	48	56
TAMAÑO 75 CM	48	71.6
TAMAÑO 95 CM	48	84

## Dimensiones de mueble para hornos 80 cm

### Configuración 1: Mueble en torre (horno único)

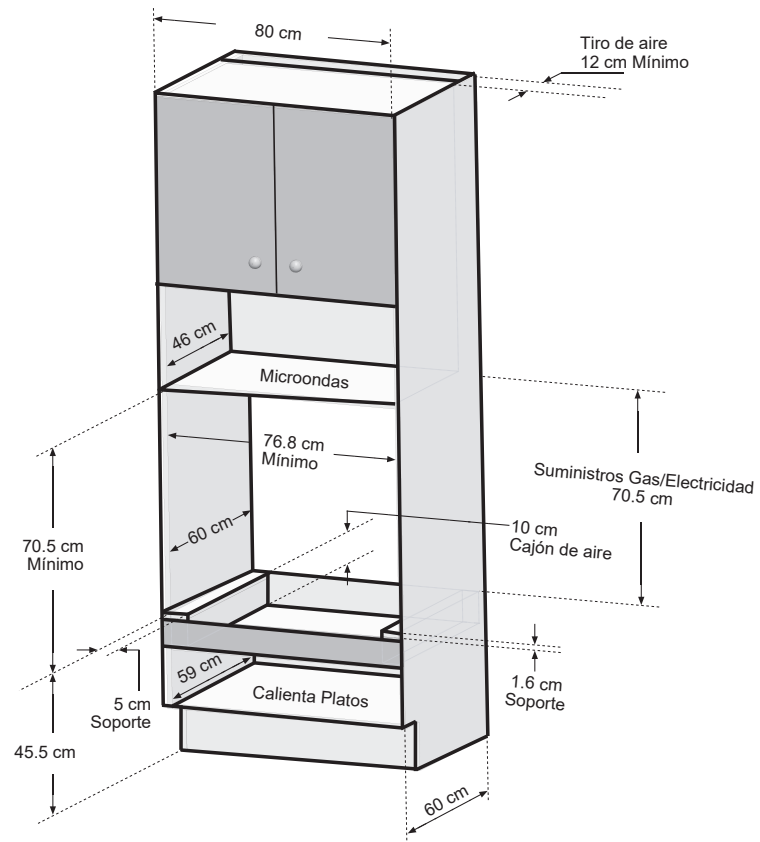


### Configuración 2: Mueble en torre (horno y Microondas)



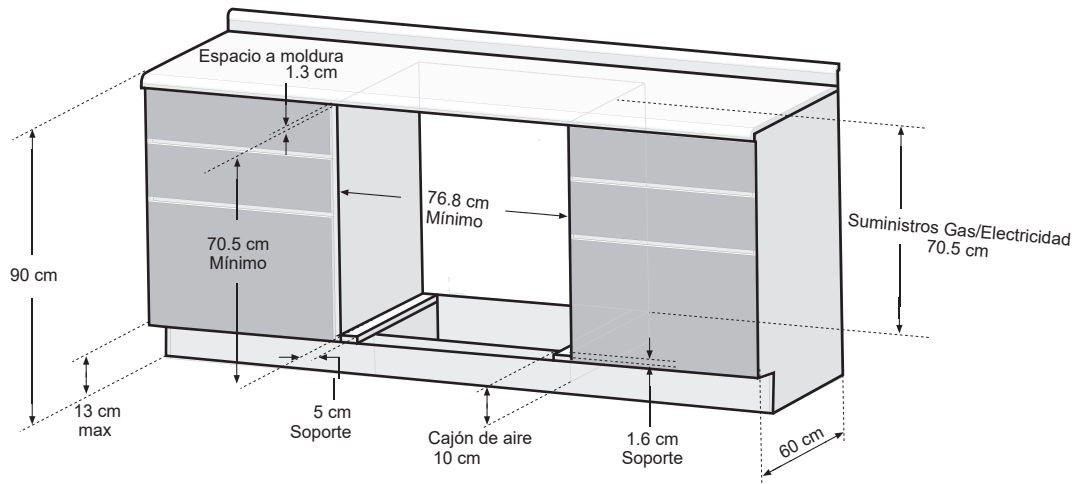
## Dimensiones de mueble para hornos 80 cm

### Configuración 3: Mueble en torre (horno, Microondas y calentaplatos)

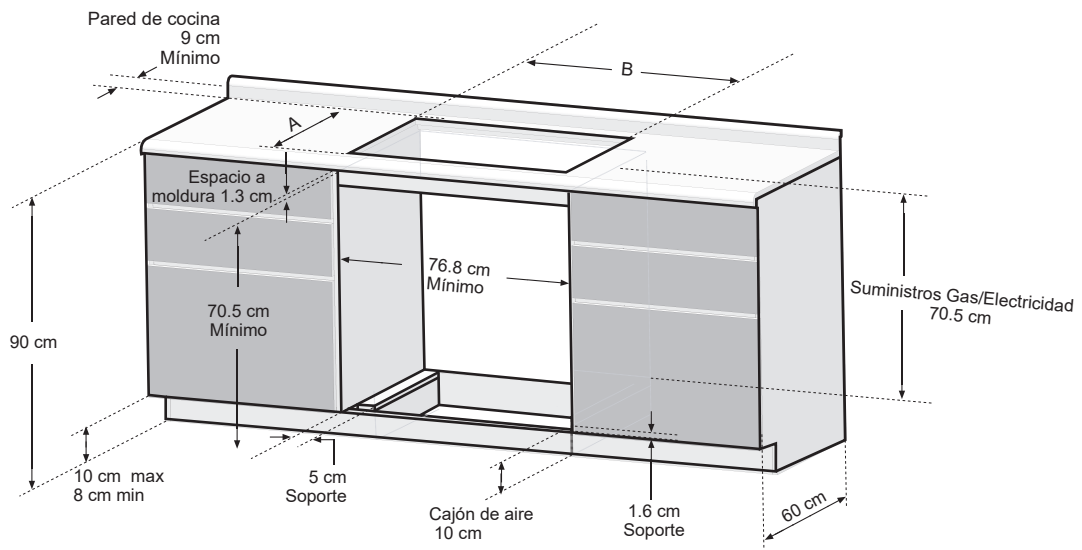


## Dimensiones de mueble para hornos 80 cm

### Configuración 4: Mueble bajo cubierta (horno único)



### Configuración 5: Mueble bajo cubierta (horno y Cooktop)



COOKTOP	A (cm)	B (cm)
TAMAÑO 64 CM	48	56
TAMAÑO 75 CM	48	71.6
TAMAÑO 95 CM	48	84