

# Ficha técnica DE PRODUCTO

## ESPECIFICACIONES

**Producto:** Campana empotrable

**Nomenclatura:** ZVC36LSS

**UPC:** 84691148517

**Color:** Acero inoxidable

## CARACTERÍSTICAS

- Medida 90 cm (36")
  - Capacidad de extracción 550 CFM
  - 4 niveles e extracción
  - Controles de botones electrónicos
  - Display
  - Indicador de encendido
  - 2 lámparas halógenas
  - 4 niveles de iluminación
  - 2 Filtros removibles en acero inoxidable
  - Ducto de Escape 8"
  - Amortiguador de escape
- 
- 120V/ 60Hz

## PRINCIPALES BENEFICIOS

- Sofisticado diseño para una mayor potencia de extracción.
- 4 niveles de iluminación que te permiten tener una amplia visibilidad en tu cocina.
- Filtros removibles que ayudan a eliminar olores y humo en tu cocina.



Medidas y pesos  
sin empaque



Medidas y pesos  
con empaque

alto: 45.70 cm  
ancho: 87.63 cm  
profundo: 54.00 cm  
peso: 27.20 kg

alto: 63.50 cm  
ancho: 116.84 cm  
profundo: 63.50 cm  
peso: 34.90 kg

**MONOGRAM**

# Ficha técnica

# DE PRODUCTO

## ESPECIFICACIONES

**Producto:** Campana empotrable

**Nomenclatura:** ZVC36LSS

**UPC:** 84691148517

**Color:** Acero inoxidable

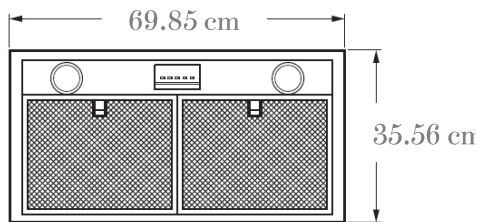
## IMPORTANTE

- Antes de proporcionar servicio o de limpiar la unidad, desconecte el suministro eléctrico en el panel de servicio y cierre el mecanismo de seguridad para evitar que alguien lo conecte accidentalmente.
- Nunca deje unidades de superficie desatendidas en configuraciones de calor elevadas o medias.
- Use una sartén de tamaño apropiado. Siempre use piezas de cocina apropiadas para el tamaño del elemento de la superficie.

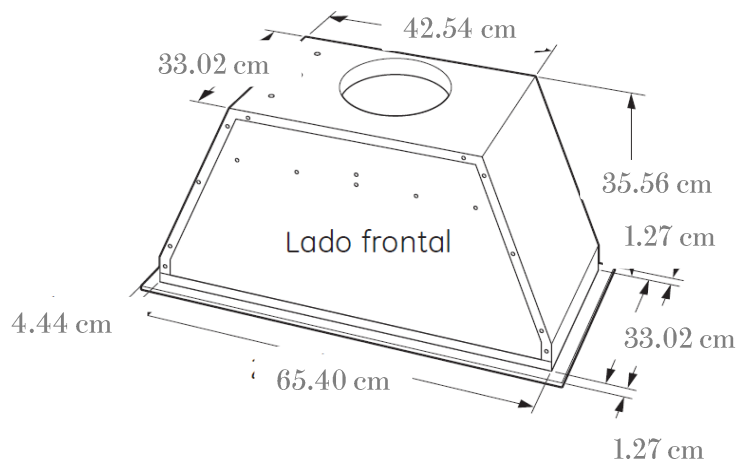
## DIMENSIONES Y ESPACIOS MÍNIMOS

- Mida por lo menos 15 cm sobre la ubicación del soporte indicado en la plantilla hasta la línea central de un orificio de conductos de un diámetro de 17 cm, el orificio puede ser alargado para un codo del conducto).
- La campana de ventilación y el montaje de revestimiento deben instalarse a un mínimo de 30" y un máximo de 36" sobre la superficie de cocción.

### Dimensiones externas



### La funda del encastre



### THE SUPPLIED LINER

