

# Ficha técnica DE PRODUCTO

## ESPECIFICACIONES

**Producto:** Estufa

**Nomenclatura:** ZGP366LRSS

**UPC:** 84691224969

**Color:** Acero inoxidable

## CARACTERÍSTICAS

- Medida 90cm (36")
- Gas LP
- Instalación de piso
- Iluminación en perillas LED
- Encendido electrónico
- 6 parrillas de fundición reversibles a Wok
- 6 Quemadores con simmer
- Potencia del quemador posterior izquierdo : 15,000 BTU 's
- Potencia del quemador posterior derecho: 15,000 BTU 's
- Potencia del quemador central 1: 15,000 BTU 's
- Potencia del quemador central 2: 15,000 BTU 's
- Potencia del quemador frontal izquierdo: 15,000 BTU 's
- Potencia del quemador frontal derecho: 15,000 BTU 's
- Re-ignición automática en quemadores

### Horno

- Capacidad 176 L (6.2 cuft)
- Iluminación 6 lámparas halógenas
- Encendido electrónico con autoencendido
- 5 Niveles en el horno
- Temperatura programable/ modo Sabbat/ hornear/ rostizar/ asar/ convección bidireccional/ hornear+convección/ rostizado+convección/ función para fermentar/ pre-calentamiento/ Self-Clean/ probeta de temperatura
- 3 parrillas con extensión completa/ 1 rack rosticero/ 1 probeta
- Kit de conversión a gas natural
- 120V/60Hz/15A

## PRINCIPALES BENEFICIOS

- Versatilidad de cocción, cuenta con diferentes quemadores que te permiten alcanzar altas y bajas temperaturas.
- Parrillas de hierro fundido reversibles, superficie plana que al girarla te permite cocinar con opción a Wok.
- Re-ignición automática, asegura una llama continua, volviendo a encender automáticamente.



Medidas y pesos  
sin empaque



Medidas y pesos  
con empaque

alto: 89.50 cm  
ancho: 91.10 cm  
profundo: 71.80 cm  
peso: 189.00 kg

alto: 109.30 cm  
ancho: 95.10 cm  
profundo: 81.00 cm  
peso: 209.60 kg

**MONOGRAM**

# Ficha técnica DE PRODUCTO

## ESPECIFICACIONES

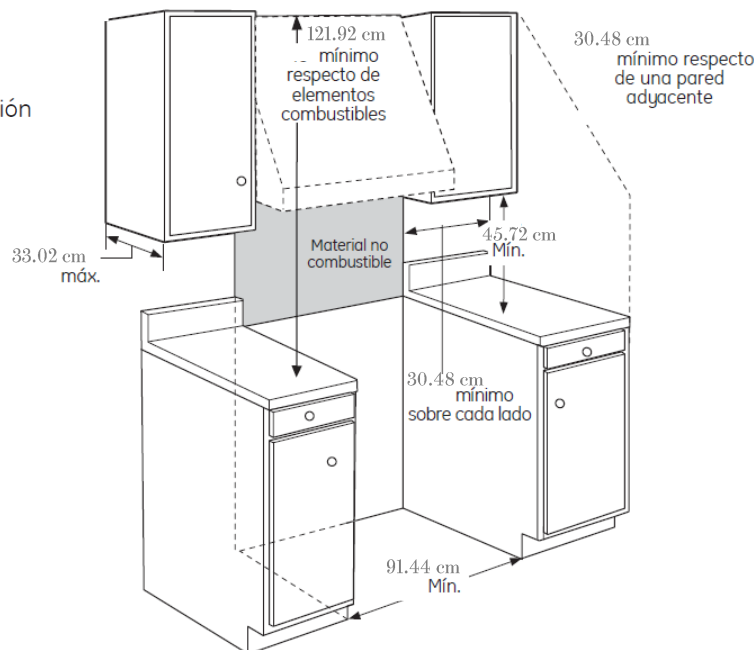
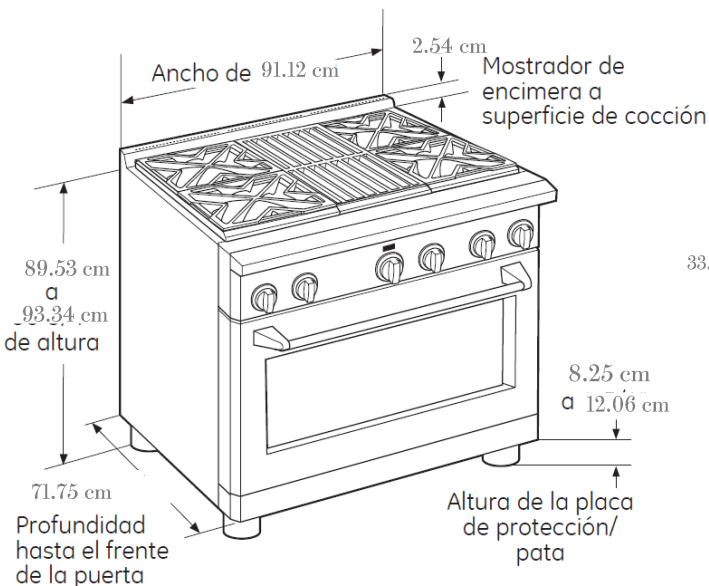
**Producto:** Estufa  
**Nomenclatura:** ZGP366LRSS  
**UPC:** 84691224969  
**Color:** Acero inoxidable

## IMPORTANTE

- No instale este producto con una campana con cortina de aire u otra campana de cocina que funcione llevando aire a la placa de cocción.
- Después del uso prolongado de la estufa pueden generarse temperaturas elevadas y muchos revestimientos no resisten esta clase de uso. Nunca instale la cocina sobre baldosas de vinilo o linóleo que no soporten esa clase de uso.
- Ubique la cocina lejos de corrientes de aire y áreas con escasa circulación de aire.

## DIMENSIONES Y ESPACIOS MÍNIMOS

- Las instalaciones sin capucha requieren un mínimo de 48" respecto de elementos combustibles.
- Deje un espacio mínimo de 12" respecto de una pared adyacente sobre cada lado.
- Las áreas de trabajo adyacentes a la estufa deben contar con un espacio mínimo de 18" entre el mostrador de encimera y la parte inferior del gabinete de pared.



MONOGRAM