

Ficha técnica DE PRODUCTO

ESPECIFICACIONES

Producto: Lavavajillas

Nomenclatura: ZDT975SPJSS

UPC: 84691819196

Color: Acero inoxidable

CARACTERÍSTICAS

- 16 servicios
- Empotrable
- Botones táctiles ocultos
- Display LED
- 7 ciclos
- Autosense/ lavado pesado/ lavado normal/ lavado ligero/ enjuague/ lavado express/ eWash
- Secado Max Dry
- Inicio programable/ pre lavado/ bloqueo infantil/ sanitizar/ lavado superior y/o inferior/ secado por calentamiento/ lavado de botellas/ Delay Start 1 a 12 hrs.
- Dual Speed/ control de temperatura automático/ brazo reversible de lavado inferior/ 102 aerosolas para lavado de chorro/ calentadores ocultos y lavado Tempboost
- Abrillantador con indicador de ajuste/ indicador de nivel de jabón
- Señal de ciclo terminado
- 2 tinas superior e inferior/ 2 estantes de utilidad con seguridad de vástago superior/ 3 cestas para cubiertos con cubierta suave/ bastidor superior ajustable
- Sensor de limpieza/ alarma de ciclo finalizado/ depósito de desperdicios/ luz interior LED/ 39 dba
- 120V/60Hz/ 9A

PRINCIPALES BENEFICIOS

- 3 racks con espacios inteligentes que te permiten organizar hasta 16 servicios.
- Cuenta con lava botellas ayudando a la fácil limpieza con agua a presión para recipientes altos, difíciles de lavar.
- Ahorro de tiempo y agua gracias a los diferentes ciclos de lavado.



Medidas y pesos
sin empaque



Medidas y pesos
con empaque

alto: 86.00 cm
ancho: 60.00 cm
profundo: 61.00 cm
peso: 57.00 kg

alto: 90.17 cm
ancho: 74.42 cm
profundo: 66.04 cm
peso: 63.00 kg

MONOGRAM

Ficha técnica DE PRODUCTO

ESPECIFICACIONES

Producto: Lavavajillas

Nomenclatura: ZDT975SPJSS

UPC: 84691819196

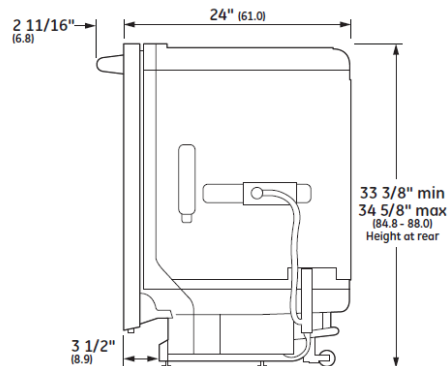
Color: Acero inoxidable

IMPORTANTE

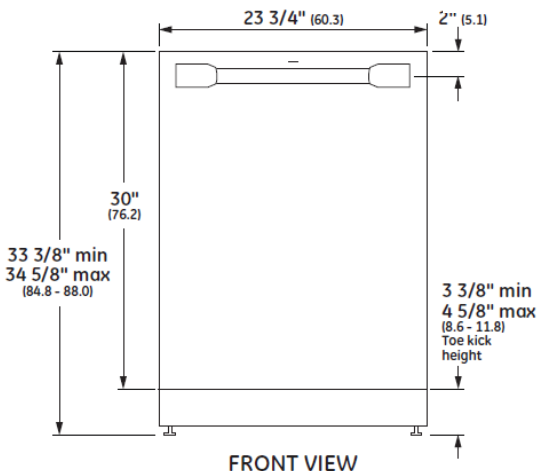
- Use solo detergentes o agentes humectantes recomendados para uso con un lavavajillas y mantenga los mismos fuera del alcance de los niños.
- Conecte el lavavajillas al sistema de cableado de metal permanente con conexión a tierra o se debe tender un conducto para la conexión a tierra del equipo con los conductores del circuito y conectado al terminal de tierra del equipo o al conductor de suministro del electrodoméstico.
- A fin de reducir los riesgos de incendios, no deje que los niños jueguen con, sobre o dentro de este electrodoméstico en cualquier momento.

DIMENSIONES Y ESPACIOS MÍNIMOS

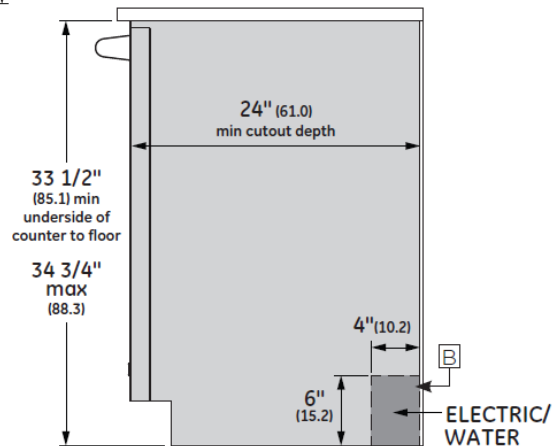
- La abertura rústica del gabinete deberá tener por lo menos 62.23 cm de profundidad, 62.23 cm de ancho y aproximadamente 87.63 cm de alto desde el piso hasta el lateral de la mesada.
- El lavavajillas se deberá instalar de forma tal que la manguera de desagüe no tenga más de 30.48 cm de longitud para un desagüe adecuado.



SIDE VIEW



FRONT VIEW



FLUSH CUTOUT INSTALLATION

MONOGRAM