

Manual de uso y cuidado estufas de empotrar

mabe

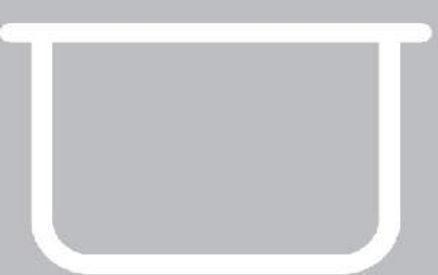
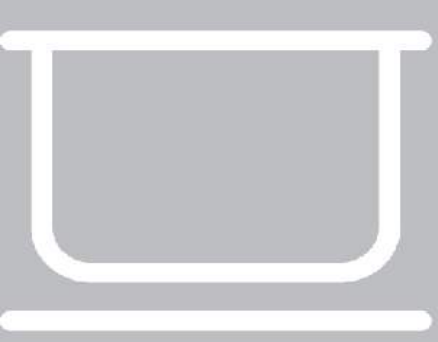


PRECAUCIÓN. EVITE RIESGOS.

INSTALE SU APARATO DE ACUERDO CON LAS INDICACIONES DE SU INSTRUCTIVO.

EMC80130	EMC80270C	MA0C80250	XOC80760C
EMC80170	EMC80330C	MA0C80280C	XOC80790C
EMC80220C	EMC80630C	MA0C80300C	EMC80670C
EMC80230C	XOC80700C	MA0C80500C	XOC80800C

No. de parte 183D7566P247



¡Felicidades!

Usted ha adquirido un producto **mabe** de la más alta calidad, diseño y tecnología.

Debido a que en **mabe** estamos comprometidos con satisfacer las expectativas y necesidades de nuestros clientes, trabajamos en brindarle el mejor servicio, con productos seguros y altamente competitivos a escala internacional.

mabe respalda la garantía de su estufa y atiende sus requerimientos postventa a través de Serviplus, la empresa líder en servicio de Línea Blanca en Latinoamérica.

Con orgullo, agradecemos su preferencia y confianza.



Índice

1. Partes y accesorios

Quemadores	6
Accesorios por modelo	8
Frente de perillas	10
Botón de encendido "B"	10

2. Indicaciones para la instalación, conexión y ensamble de su producto

Condiciones del espacio y preparación	11
Hechura del saque	13
Conexiones y empotre	13
Conexión de gas	13
Conexión eléctrica	15
Empotre	16
Instalación de quemadores	16
Instalación de parrillas superiores	16

3. Funcionamiento

Capelo	17
Encendido de quemadores	17
Encendido del horno	19
Luz de horno	20
Encendido integrado del asador	23
Perfect cook	24
Puerta del horno	27
Instalación de parrillas en el horno	30
Ajuste del obturador de aire del quemador del horno	32

4. Indicaciones para el cuidado y mantenimiento de su producto

Guía de limpieza y cuidado 33

5. Seguridad 38

6. Recomendaciones de cocinado

Temperaturas del horno 39

Posiciones de alimentos en el horno 39

Recomendaciones generales 40

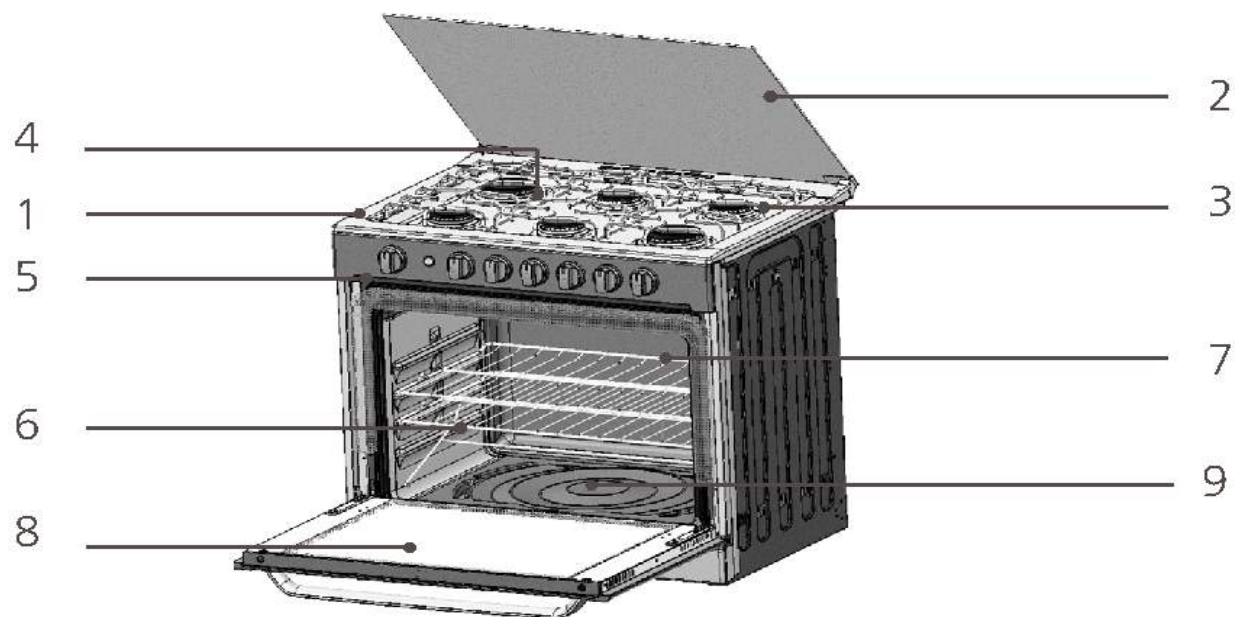
7. Diagrama eléctrico 42

8. Problemas y soluciones 44

9. Características por modelo 46

10. Póliza de garantía 49

Partes y accesorios



- | | |
|--------------------------|-----------------------|
| 1.- Cubierta | 6.- Parrilla de horno |
| 2.- Capelo | 7.- Horno |
| 3.- Parrillas superiores | 8.- Puerta de horno |
| 4.- Quemador | 9.- Piso de horno |
| 5.- Frente de perillas | |

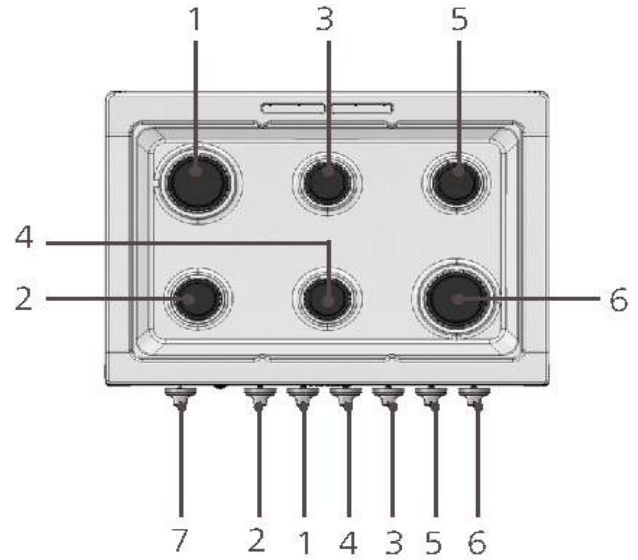
Quemadores

Dependiendo del modelo de estufa que haya adquirido, los quemadores de la cubierta son de varios tipos y tamaños, los dibujos siguientes le servirán para identificar estos quemadores.

Modelos:

EMC80130, EMC80170,
EMC80220C, EMC80230C
MA0C80250, MA0C80280C,
MA0C80300C, XOC80700C.

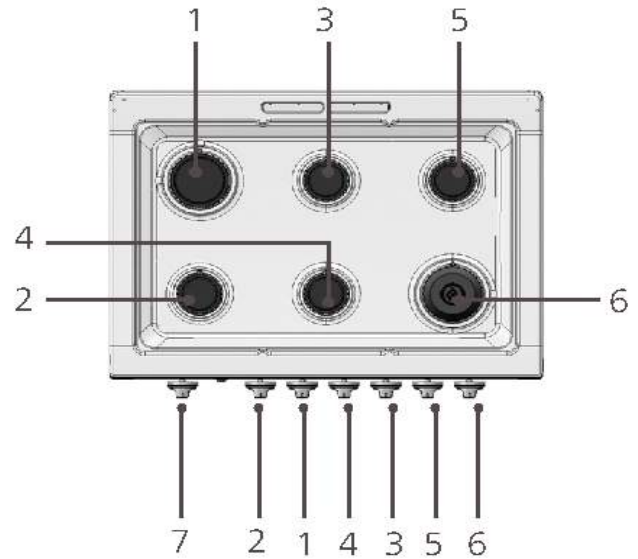
- 1.- Quemador Jumbo
- 2.- Quemador mediano
- 3.- Quemador mediano
- 4.- Quemador mediano
- 5.- Quemador mediano
- 6.- Quemador Jumbo
- 7.- Encendido horno



Modelos:

EMC80270C, EMC80330C,
MA0C80500C, EMC80630C
XOC80760C, XOC80790C.

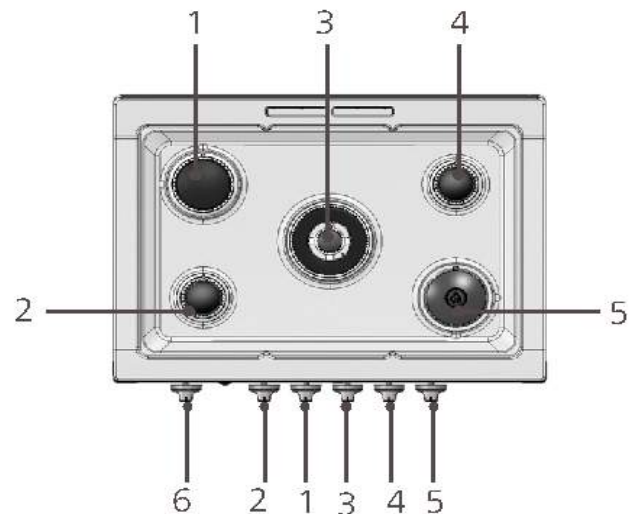
- 1.- Quemador Jumbo
- 2.- Quemador mediano
- 3.- Quemador mediano
- 4.- Quemador mediano
- 5.- Quemador mediano
- 6.- Quemador Fast cook
- 7.- Encendido horno



Modelos:

EMC80670C, XOC80800C

- 1.- Quemador Jumbo
- 2.- Quemador mediano
- 3.- Quemador Triple Ring Pro
- 4.- Quemador mediano
- 5.- Quemador Fast cook
- 6.- Encendido horno



Accesorios por modelo

	EMC80130	EMC80170	EMC80220C
3 Parrillas superiores de solera		X	X
3 Parrillas superiores de alambrón	X		
3 Parrillas superiores de fundición			
1 Parrilla de horno manual			X
1 Parrilla de horno autodeslizable	X	X	X
1 Sistema de parrillas autodeslizables			
1 Comal Porcelanizado		X	X
1 Comal Aluminio Antiadherente			

	MA0C80500C	EMC80630C	EMC80670C
3 Parrillas superiores de solera			
3 Parrillas superiores de alambrón			
3 Parrillas superiores de fundición	X	X	X
1 Parrilla de horno manual	X	X	X
1 Parrilla de horno autodeslizable	X	X	X
1 Sistema de parrillas autodeslizables			
1 Comal Porcelanizado			
1 Comal Aluminio Antiadherente	X	X	X

	EMC80230C	EMC80270C	EMC80330C
3 Parrillas superiores de solera		X	X
3 Parrillas superiores de alambrón	X		
3 Parrillas superiores de fundición			
1 Parrilla de horno manual	X	X	X
1 Parrilla de horno autodeslizable	X	X	X
1 Sistema de parrillas autodeslizables			
1 Comal Porcelanizado		X	X
1 Comal Aluminio Antiadherente			

	MA0C80250	MA0C80280C	MA0C80300C
3 Parrillas superiores de solera	X	X	X
3 Parrillas superiores de alambón			
3 Parrillas superiores de fundición			
1 Parrilla de horno manual			X
1 Parrilla de horno autodeslizable	X	X	X
1 Sistema de parrillas autodeslizables			
1 Comal Porcelanizado			X
1 Comal Aluminio Antiadherente			

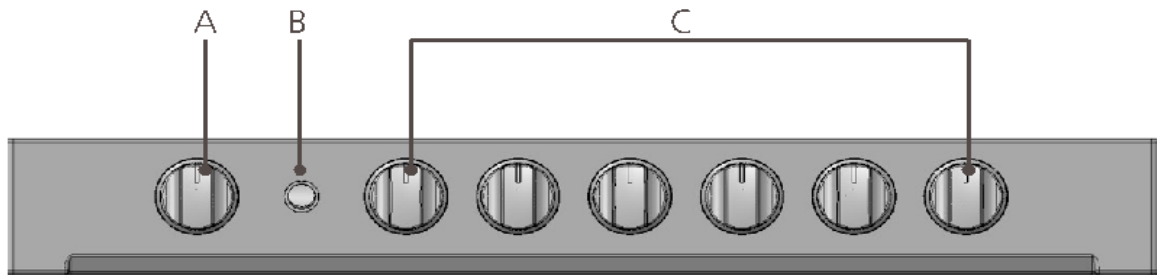
	XOC80700C	XOC80760C
3 Parrillas superiores de solera		
3 Parrillas superiores de alambón		
3 Parrillas superiores de fundición	X	X
1 Parrilla de horno manual		X
1 Parrilla de horno autodeslizable	X	X
1 Sistema de parrillas autodeslizables		
1 Comal Porcelanizado		
1 Comal Aluminio Antiadherente	X	X

	XOC80790C	XOC80800C
3 Parrillas superiores de solera		
3 Parrillas superiores de alambón		
3 Parrillas superiores de fundición	X	X
1 Parrilla de horno manual		
1 Parrilla de horno autodeslizable		
1 Sistema de parrillas autodeslizables	X	X
1 Comal Porcelanizado		
1 Comal Aluminio Antiadherente	X	X

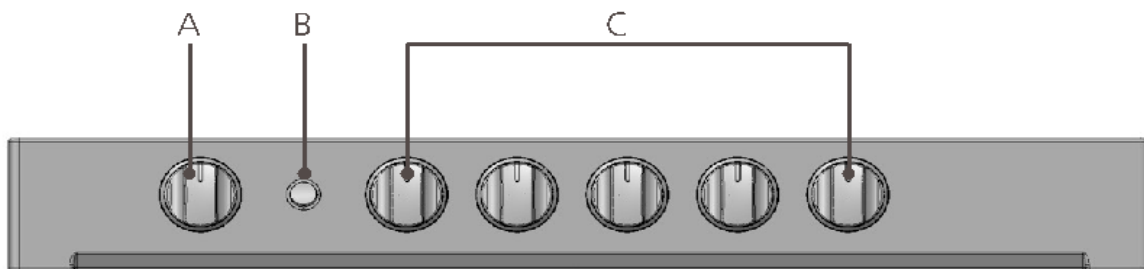
Frente de perillas

El frente de perillas de su estufa debe verse básicamente de esta manera. Existen algunas pequeñas diferencias de acuerdo a los diferentes modelos (Ver cuadros de características por modelo, al final del manual).

- A.- Perilla encendido horno
- B.- Botón dual (luz de horno y encendido de quemadores)
- C.- Perillas de los quemadores



- A.- Perilla encendido horno
- B.- Bóton sencillo (luz de horno) ó Botón dual (luz de horno y encendido de quemadores).
- C.- Perillas de los quemadores



Botón de encendido "B"

- Para estufas de encendido electrónico por botón se usa para dar la chispa necesaria a los quemadores superiores para que enciendan.
- Para las estufas cuyo horno es de encendido electrónico por botón éste es precisamente el botón que necesita oprimir para encender el horno y los quemadores superiores.

Nota: Consulte la sección correspondiente a encendido para cada paso, más adelante.

⚠️ PARA SU SEGURIDAD, ASEGÚRESE DE QUE LOS MUEBLES INSTALADOS JUNTO A LA ESTUFA PUEDAN RESISTIR UNA TEMPERATURA DE HASTA 95 °C.

Indicaciones para la instalación, conexión y ensamble de su producto.

Guarde estas instrucciones para referencia futura.

Asegúrese de que su estufa sea instalada por personal calificado o por un técnico de SERVIPLUS.

Condiciones del espacio y preparación

- Retire todos los adhesivos y materiales de empaque, incluyendo películas plásticas que cubren algunas partes de la estufa. Por ejemplo: Cubierta inoxidable.
- Le recomendamos reciclar los empaques de cartón en depósitos especiales para este fin.
- Este lugar debe tener suficiente espacio al frente, para que usted pueda abrir totalmente la puerta del horno.
- Retire los accesorios que vienen dentro del horno.

- NUNCA INSTALE SU ESTUFA SOBRE UNA ALFOMBRA O CUALQUIER MATERIAL FLAMABLE.

- Para reducir el riesgo de incendios instale sus muebles de cocina conforme al diagrama dimensional.

- EVITE INSTALAR GABINETES POR ENCIMA DE LA ESTUFA A UNA DISTANCIA MENOR A LA ESPECIFICADA.

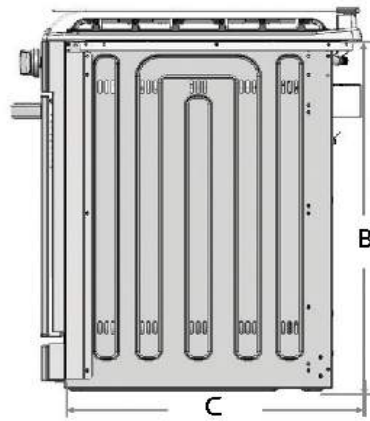
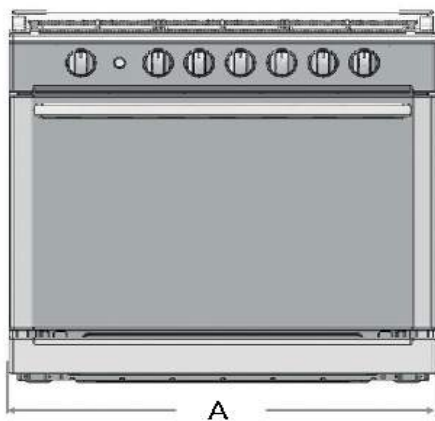
Localización

Le sugerimos no instalar su estufa en lugares expuestos a fuertes corrientes de aire.

En caso de que su estufa se encuentre cerca de una puerta o ventana, procure mantener las cerradas mientras cocine.

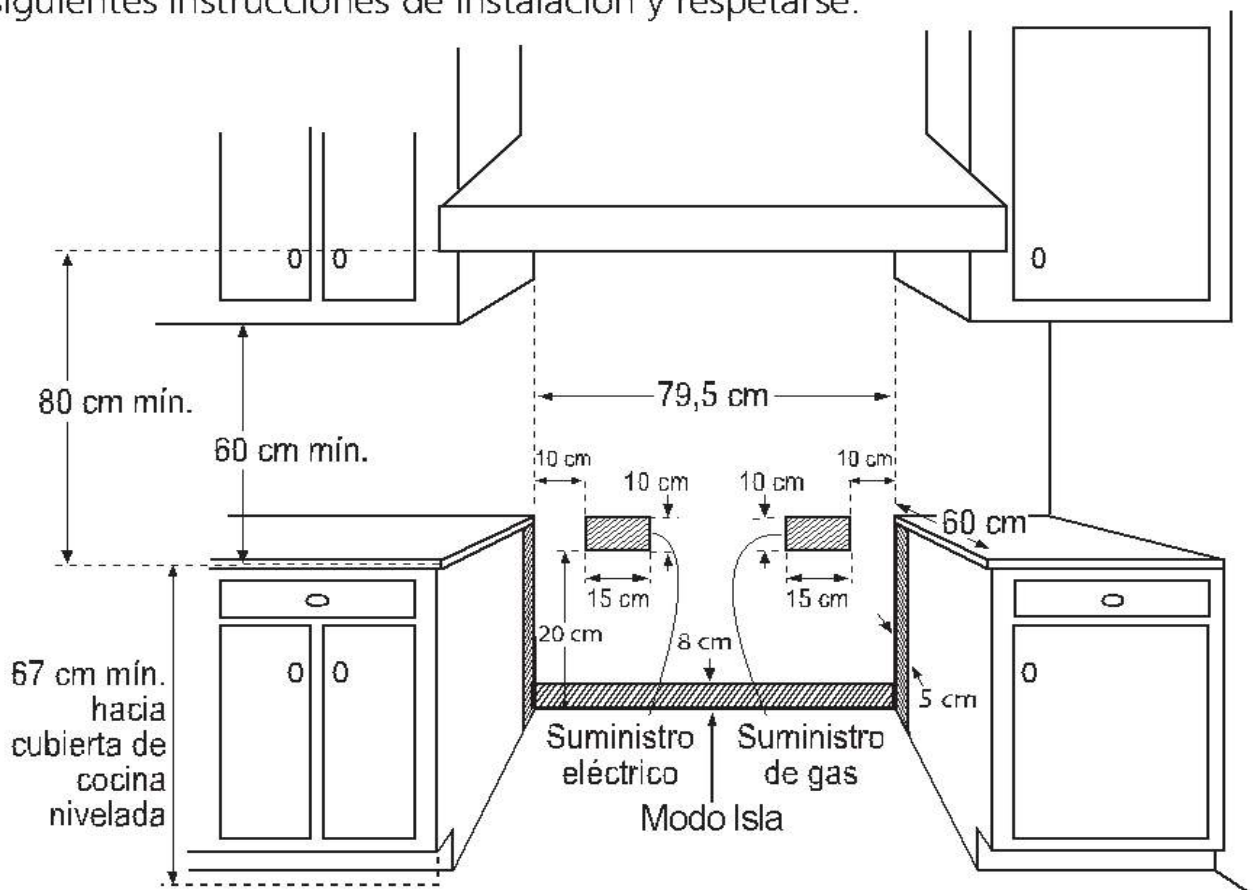
Espacios para instalación

INICIO



Dimensiones de la estufa	
A (ancho)	79,3 cm
B (alto)	68,8 cm
C (fondo)	53,4 cm

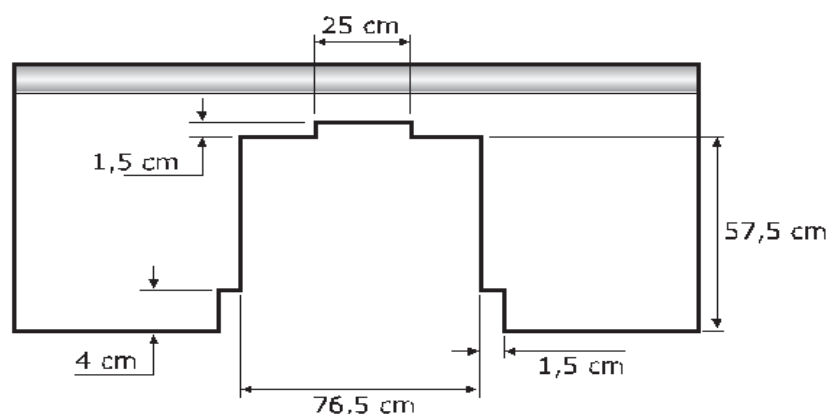
En el esquema siguiente, se muestran las dimensiones mínimas de espaciamento requeridas para la instalación, con el objetivo de que los quemadores superiores funcione adecuadamente, deben seguirse las siguientes instrucciones de instalación y respetarse.



Nota: Deberá generarse un saque de 8cm cuando su estufa sea instalada en "modo isla".

Hechura del saque

El saque es un corte que se hace a la cubierta de su cocina con el objetivo de proporcionar al equipo de empotre un apoyo fijo y una presentación adecuada. Respete las dimensiones indicadas en este dibujo.



Una vez que tenga hecho el saque de la cubierta y los espacios entre los gabinetes sean los adecuados, acerque la estufa al sitio en el que quedará instalada definitivamente para conectarla a la línea de gas y a la corriente eléctrica.

Conexiones y empotre

Conexión de gas

Asegúrese de que su hogar cuente con un regulador de presión de gas que suministre la presión correcta.

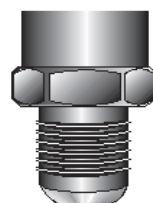
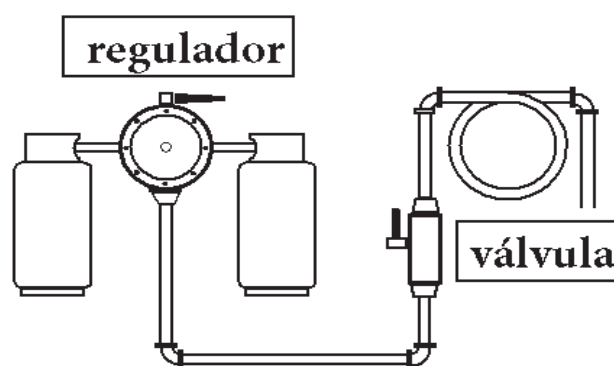
⚠ NO USE MANGUERAS DE PLÁSTICO PARA LA CONEXIÓN DE GAS YA QUE PUEDEN PRESENTAR FUGAS, AUN LAS QUE TIENEN MALLA DE ACERO EN SU SUPERFICIE.

⚠ ESTE APARATO PUEDE USARSE CON GAS L.P. O CON GAS NATURAL. EN FÁBRICA FUE AJUSTADO PARA TRABAJAR CON GAS L.P. Y ESTÁ DISEÑADO PARA FUNCIONAR A UNA PRESIÓN DE 2,75 kPa (11 in C.A.) EN CASO DE QUE SU INSTALACIÓN SEA PARA GAS NATURAL, DEBE TENER UNA PRESIÓN DE 1,76 kPa (7 in C.A.).

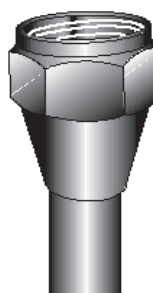
- UN TÉCNICO DE SERVIPLUS DEBE HACER LA CONVERSIÓN, ANTES DE USAR SU ESTUFA; SIN CARGO PARA USTED. (VÁLIDO DURANTE EL PRIMER AÑO A PARTIR DE SU COMPRA).
- USE CONEXIONES NUEVAS PARA PREVENIR FUGAS DE GAS, INSTALE SELLADOR DE JUNTAS O CINTAS ESPECIALES PARA ESTE FIN, EN TODAS LAS CONEXIONES EXTERNAS.
- NO UTILICE FLAMA PARA DETECTAR FUGAS DE GAS.
- AL MOVER SU ESTUFA, EVITE QUE LA CONEXIÓN DE GAS, SE ESTRANGULE O MUERDA, PARA EVITAR FUGAS DE GAS.

Instrucciones para la conexión de gas

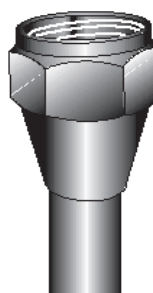
- 1 Cierre la válvula principal del suministro de gas antes de desconectar la estufa a reemplazar y déjela cerrada hasta que termine la conexión de la estufa nueva.
- 2 Instale una válvula de paso manual, a la línea principal de gas en un lugar de fácil acceso, fuera de la estufa. Cerciórese de que todos los que van a usar la estufa sepan cómo operar esta válvula y cerrarla en caso necesario.
- 3 Para la instalación de su estufa, utilice un niple para tubo de 9,5 mm (3/8"), hembra 9,5 mm (3/8") NPT y macho 15,9 mm (5/8") UNF y conéctelo a un tubo de cobre con tuercas cónicas de 15,9 mm (5/8").
- 4 Conecte la válvula de paso y el tubo de cobre en los extremos con campanas de cobre en los extremos de 9,5 mm (3/8"). El tubo de cobre flexible y/o manguera deben medir entre 1,20m y 1,50 m y deben resistir temperaturas mayores de 250 °C.
- 5 Cuando termine de hacer las conexiones, verifique que todas las perillas del frente de perillas de la estufa, se encuentren en la posición de apagado y entonces abra la válvula principal del suministro de gas.
- 6 Use agua y jabón en todas las juntas y conexiones para verificar que no existe alguna fuga.



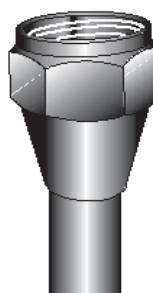
Hembra 3/8" NPT



Macho 5/8" UNF



Tuerca cónica
15.9mm (5/8")



Tubo de cobre

⚠ CERCÍÓRESE DE MANTENER LOS ALREDEDORES DE LA ESTUFA LIBRES DE MATERIALES COMBUSTIBLES GASOLINA Y OTROS VAPORES O LÍQUIDOS FLAMABLES.

Conexión eléctrica

Este aparato está diseñado para funcionar con un voltaje nominal de 127 V 60 Hz.

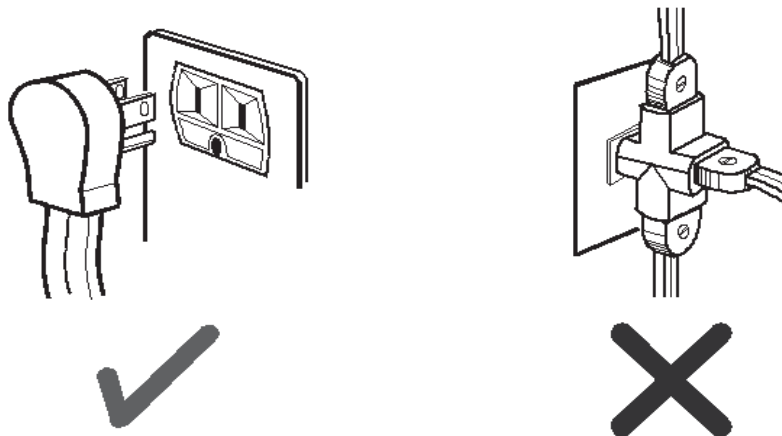
Revise tener instalado en la pared un contacto adecuado y conectado a tierra, verificado por un electricista calificado.

Si su estufa cuenta con luz interior en el horno, antes de utilizarla compruebe que la toma de corriente esté apropiadamente conectada a tierra, y protegida por un interruptor térmico o un fusible de 15 a 20 A.

Procure no conectar ningún otro aparato a la misma toma de corriente.

El cable tomacorriente deberá estar libre de torsiones y evite el contacto con la parte posterior de la estufa. En caso de necesitar una extensión deberá emplear cable de las mismas características del cable tomacorriente.

Nunca corte o elimine el pin de tierra que contiene la clavija.



Empotre

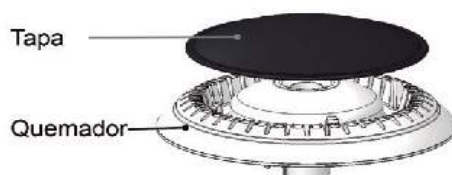
Una vez que haya conectado la estufa, el empotre es tan sencillo como cargarla y descansar las "pestañas" que trae a los lados, en las orillas del escote de la cubierta deslizándola hacia atrás y hasta el fondo suavemente, teniendo cuidado de no aplastar algún tubo de gas o el cable de alimentación eléctrica.



Instalación de Quemadores

Verifique que el quemador y la tapa estén bien colocados conforme al diagrama.

Las tapas porcelanizadas van arriba del cuerpo.



Instalación de Parrillas superiores.

Cada vez que requiera quitar las parrillas superiores para darles limpieza verifique colocarlas nuevamente en su posición original (ver esquema).



Funcionamiento

Capelo

(Ver cuadros de características por modelo, al final del manual).

Antes de usar su estufa, asegúrese de que las perillas estén en la posición de apagado.


Cuando vaya a usar la estufa, levante el capelo, este quedará en posición vertical sin que tenga que sostenerlo. Cuando termine de usar la estufa baje suavemente el capelo hasta que quede apoyado sobre la cubierta. Recuerde bajarlo y levantarlo siempre con mucho cuidado ya que se trata de una pieza frágil.

Este capelo no está diseñado para cocinar encima de él.

LEVANTE EL CAPELO SIEMPRE QUE UTILICE LOS QUEMADORES SUPERIORES, ASÍ COMO EL HORNO.

Antes de cerrar el capelo asegúrese de que las perillas se encuentran en posición de apagado.

Encendido de quemadores.

 ANTES DE ENCENDER LOS QUEMADORES RETIRE TODOS LOS MATERIALES DE EMPAQUE QUE PROTEGEN A LA ESTUFA .

EL FUNCIONAMIENTO DE TODOS LOS QUEMADORES Y DEL HORNO DEBEN SER REVISADOS DESPUÉS DE QUE LA ESTUFA Y LAS CONEXIONES DE GAS HAYAN SIDO DEBIDAMENTE VERIFICADAS CONTRA FUGAS.

CUANDO EL QUEMADOR SE ENCIENDA POR PRIMERA VEZ, LA FLAMA ESTARÁ CASI HORIZONTAL Y SE ELEVARÁ LIGERAMENTE FUERA DEL QUEMADOR, ADEMÁS SE ESCUCHARÁ UN SOPLIDO O SILBIDO DURANTE 30 Ó 60 SEGUNDOS.

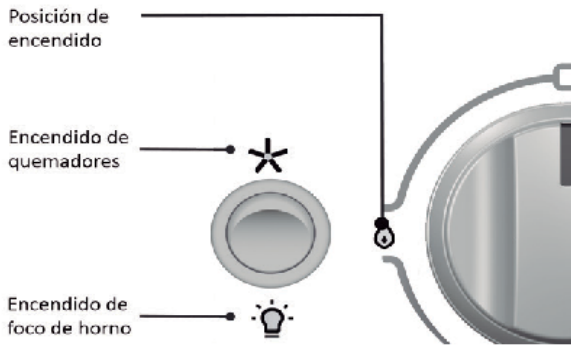
RECOMENDACIÓN: PARA ASEGURAR EL CORRECTO FUNCIONAMIENTO DE SUS QUEMADORES, ENCIÉNDALOS UNA VEZ QUE EL RECIPIENTE ESTÉ SOBRE LA PARRILLA, ESTO EVITARÁ RUIDOS PROPIOS DE LA INYECCIÓN DEL GAS AL QUEMADOR.

Estufas de encendido electrónico con botón.

(Ver cuadro de características por modelo, al final del manual).

Al accionar el botón (B) o girar las perillas en estos modelos, las bujías eléctricas se accionan automáticamente en todos los quemadores esto es un funcionamiento normal.

- 1 Verifique que las perillas están en posición de apagado, éstas deben estar afuera y cerciórese de que la estufa esté conectada a la corriente eléctrica.
- 2 Su equipo puede estar preparado con un botón dual para encender tanto quemadores como la luz del horno, hacia arriba enciende quemadores y hacia abajo enciende la luz del horno. Presione el botón hacia el lado donde esta el indicador en forma de estrella y manténgalo así accionado, escuchará un sonido característico de la bujía eléctrica del quemador.
- 3 Empuje la perilla que corresponda al quemador que desee utilizar y gírela en sentido contrario a las manecillas del reloj hasta la posición de encendido, el quemador encenderá a los pocos segundos. Una vez encendido, suelte el botón y regule la flama girando la perilla.



Encendido electrónico integrado

(Ver cuadros de características por modelo, al final del manual).

Simplemente asegúrese de conectar la clavija tomacorriente al contacto eléctrico (apropiadamente conectado a tierra).

- 1 Empuje la perilla y gire en sentido contrario de las manecillas del reloj hasta la posición de encendido. (signo de "estrella")
- 2 Escuchará un sonido característico de la bujía eléctrica del quemador.
- 3 Después de que el quemador encienda, gire la perilla para ajustar el tamaño de la flama.

Al accionar la perilla, las bujías eléctricas se activan automáticamente en todos los quemadores esto es un funcionamiento normal.

En caso de una falla eléctrica (ambos sistemas de encendido)

¡USTED PUEDE ENCENDER LOS QUEMADORES SUPERIORES ACERCANDO UN CERILLO ENCENDIDO AL QUEMADOR, DESPUÉS GIRE CON MUCHO CUIDADO LA PERILLA A LA POSICIÓN DE ENCENDIDO, TOMÉ PRECAUCIONES AL ENCENDER SU ESTUFA DE ESTA MANERA.

LOS QUEMADORES QUE ESTUVIERAN ENCENDIDOS ANTES DE OCURRIR LA FALLA EN EL SUMINISTRO DE ENERGÍA ELÉCTRICA PERMANECERÁN FUNCIONANDO NORMALMENTE HASTA QUE SE APAGUEN.

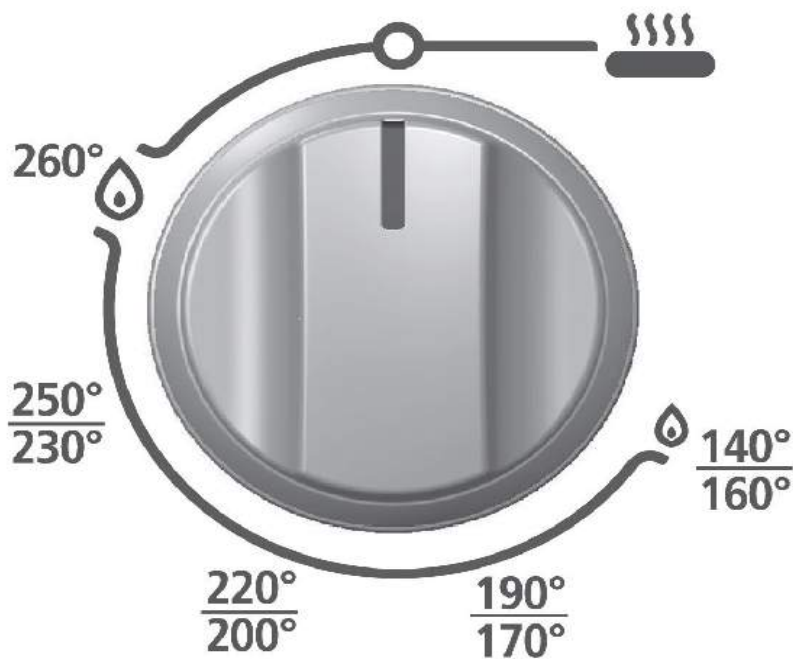
Encendido del horno.

Perilla de horno con termocontrol.

(Ver cuadro de características por modelo, al final del manual).

La perilla de control del horno está localizada en el frente de perillas, tiene 5 posiciones y su tabla de equivalencias en temperaturas se muestra en la siguiente tabla.

En condiciones óptimas éstas son temperaturas aproximadas:

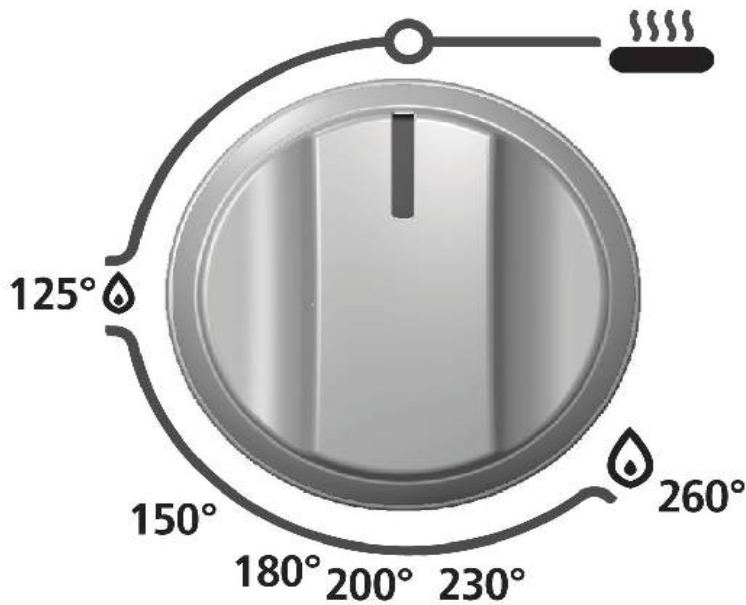


CUIDADO

Posición de perilla	Gas L.P.	Gas Natural
260°	260 °C - 280 °C	260 °C - 280 °C
250 °- 230 °	230 °C - 255 °C	230 °C - 255 °C
220 °- 200 °	200 °C - 225 °C	200 °C - 225 °C
190 °- 170 °	170 °C - 195 °C	170 °C - 195 °C
140 °- 160 °	150 °C - 165 °C	150 °C - 165 °C

Perilla de horno con termostato.

(Ver cuadro de características por modelo, al final del manual).



La perilla del horno con termostato, indica las temperaturas en el frente de perillas.

Luz de horno

Para encender la luz del horno presione el botón hacia el lado donde está el indicador en forma de foco.



Para encender el horno con encendido manual.

(Ver cuadro de características por modelo, al final del manual).

- 1 Verifique que la perilla del horno este en la posición de apagado (ver figura 1).
- 2 Abra la puerta del horno.
- 3 Ubique el orificio de encendido del quemador (ver figura 2).
- 4 Prenda un encendedor de cocina largo o cerillo.
- 5 Inmediatamente después, acerque la flama al orificio de encendido del quemador.
- 6 Empuje y gire la perilla a la posición de 260°.
- 7 Espere a que encienda antes de retirar la flama y verifique que la flama sea azul por el orificio del piso del horno.
- 8 Gire la perilla a la posición deseada.
- 9 En caso de que no encienda, regrese la perilla a la posición de apagado y repita a partir del paso 4.

CUIDADO

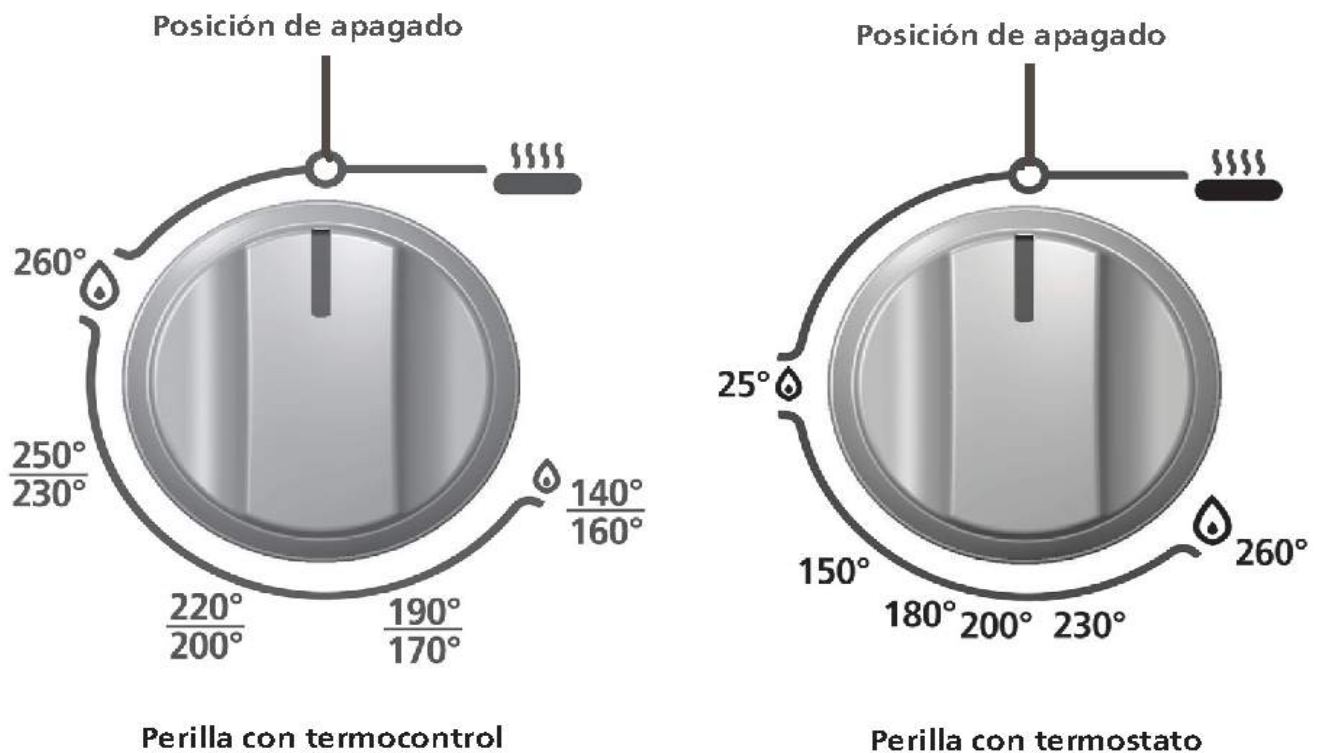


Figura 1

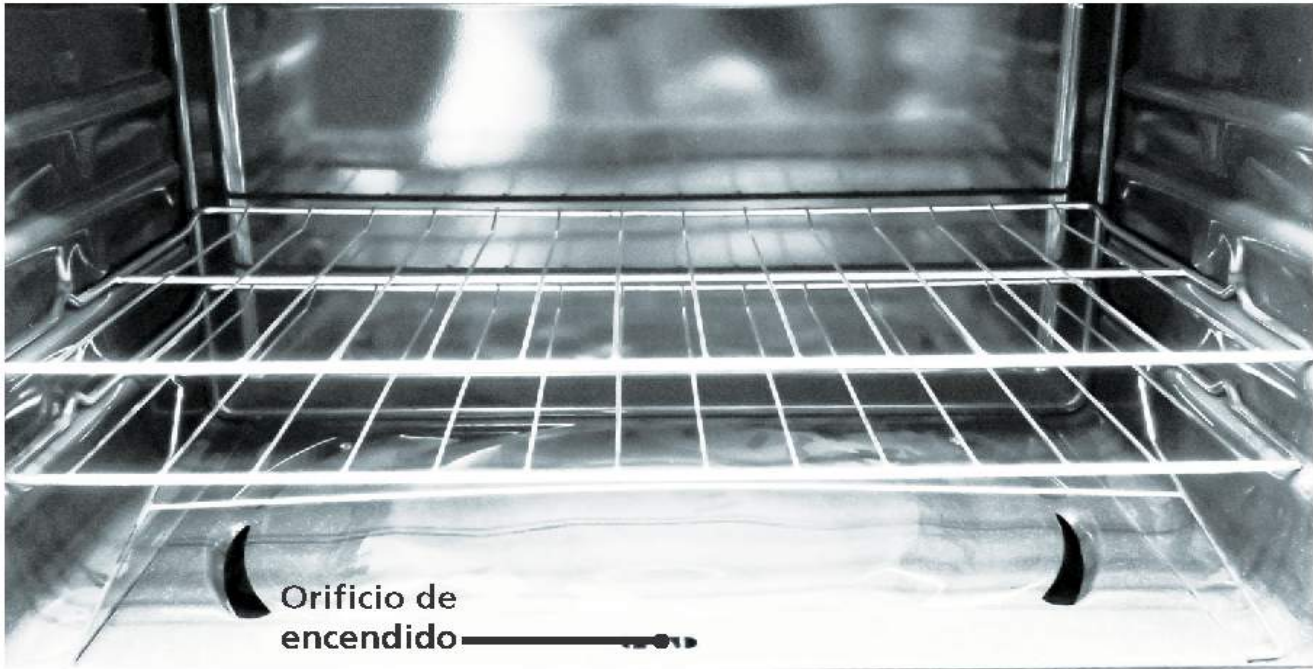


Figura 2

Para encender el horno con botón

(Ver cuadro de características por modelo, al final del manual).

- 1 Verifique que la estufa esté conectada a la corriente eléctrica, y que la perilla esté en la posición de apagado.
- 2 Abra la puerta del horno.
- 3 Presione el botón de la chispa y manténgalo así.
- 4 Empuje la perilla del horno y gírela en sentido contrario a las manecillas del reloj hasta la posición de temperatura máxima 260° en el frente de perillas.
- 5 Verifique que el quemador efectivamente haya encendido y entonces suelte el botón.
- 6 Observe la flama por el orificio central del piso del horno.
- 7 Ajuste la temperatura, girando la perilla a la posición deseada.
- 8 En caso de que no encienda, regrese la perilla del horno a la posición de apagado y vuelva al paso 3.

Encendido Integrado de horno

(Ver cuadro de características por modelo, al final del manual).

- 1 Asegúrese de que la estufa esté conectada al suministro de energía eléctrica y que la perilla se encuentre en la posición de apagado.
- 2 Abra la puerta del horno.
- 3 Presione la perilla del horno. Escuchara que se activa la chispa.
- 4 Manteniendo siempre presionada la perilla del horno, gírela en sentido contrario a las manecillas del reloj hasta la posición máxima.
- 5 Mantenga presionada la perilla hasta el fondo y espere a que el horno haya encendido, posteriormente continúe presionando unos segundos más. Suelte la perilla y seleccione la temperatura deseada.
- 6 Observe que la flama se mantenga encendida por el orificio central del piso de horno.
- 7 En caso de que no encienda, regrese la perilla a la posición de apagado y repita a partir del paso 2.
- 8 El termostato se encargará de que la temperatura en el interior del horno se mantenga siempre constante.

Nota: Posiblemente cuando utilice el horno por primera vez perciba un olor "extraño". Este olor es normal las primeras veces.

Mientras su horno se calienta, la temperatura en el interior cambia y como consecuencia pueden formarse gotas de agua en el vidrio de la puerta, esto es normal. Para prevenirlo, abra la puerta el primer minuto de calentamiento para dejar salir al aire húmedo.

Encendido Integrado del Asador

(Ver cuadros de características por modelo, al final del manual).

- 1 Asegúrese de que la estufa esté conectada al suministro de energía eléctrica y que la perilla se encuentre en la posición de apagado.
- 2 Abra la puerta del horno.
- 3 Presione la perilla del horno. Escuchara que se activa la chispa.
- 4 Manteniendo siempre presionada la perilla del horno, gírela en sentido de las manecillas del reloj hasta la posición de asador.
- 5 Mantenga presionada la perilla hasta el fondo y espere a que el asador haya encendido, posteriormente continúe presionando unos segundos más y suelte la perilla.
- 6 Observe que la flama se mantenga encendida.
- 7 En caso de que no encienda, regrese la perilla a la posición de apagado y repita a partir del paso 2.

Perfect Cook

La tecnología Perfect Cook cuenta con las siguientes características:

- Base circular: permite una mejor distribución del calor logrando una cocción uniforme de los alimentos.
- Parrilla autodeslizable para seguridad y fácil acceso que brinda mayor precisión de horneado.
- Nuevo acabado de esmalte porcelanizado pirolítico que facilita la limpieza. Material de baja porosidad que evita que los residuos de alimentos se adhieran con fuerza, para limpiarlos más fácilmente.
- Ventana más grande, que permite una mejor visibilidad al interior del horno.

Quemador Fast Cook

En algunos modelos (ver cuadro de características por modelo, al final del manual).

Quemador con una capacidad de 14,000 KJ lo cual te permite hervir 2 lt de agua en 7 min 40 seg.

Su mejor aliado para hervir agua, freír y cocinar grandes cantidades de alimentos. Su potencia le permite ahorrar tiempo. Se recomienda utilizar recipientes de al menos 20 cm de diámetro.

La tapa del quemador Fast Cook cuenta con un grabado en alto relieve para identificar el quemador con la función. El ícono también se encuentra en la perilla correspondiente para facilitar su identificación y uso.



Parrilla deslizable

(Ver cuadro de características por modelo, al final del manual.)

Cuenta con un mecanismo de rieles que permite extraer la parrilla fuera de la cavidad del horno para colocar, revisar o retirar los alimentos cómodamente y de manera segura.

Quemador Triple Ring Pro

(Ver cuadro de características por modelo, al final del manual).

Su estufa cuenta con un nuevo quemador con tres aros de flama, dos quemadores en uno, permite cocinar en recipientes muy pequeños sólo con el quemador central o en recipientes medianos y grandes con los tres aros de flama, permite tener una mejor distribución del calor, eficiencia y ahorro del tiempo.

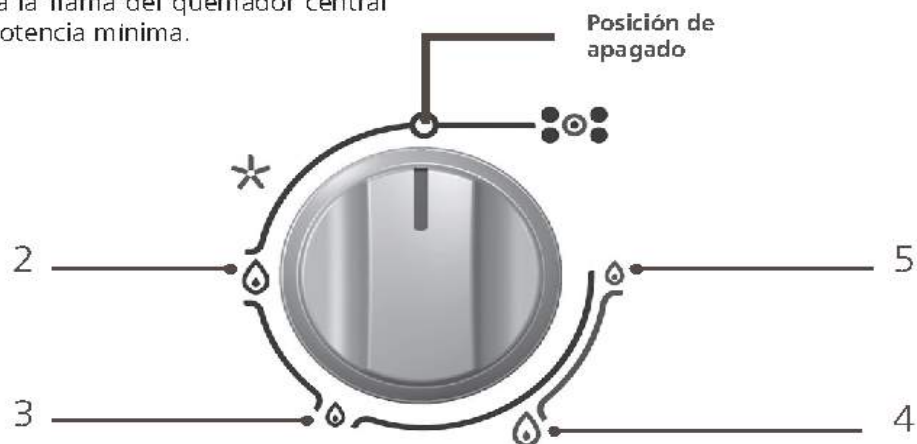
Se deben tener en cuenta las siguientes consideraciones para el correcto funcionamiento del quemador. Antes de encender este quemador asegúrese de que las dos tapas estén bien colocadas en su sitio. La tapa grande tiene la leyenda "ESTE LADO HACIA ABAJO" utilícela como guía, la tapa pequeña deberá colocarse con el área más plana hacia arriba. Tenga cuidado de no golpear y/o jalar la bujía, debido a que es más alta que las demás contenidas en su estufa.



Secuencia de encendido de quemador Triple Ring Pro

La perilla del quemador triple anillo cuenta con dos secciones para encender de manera independiente el quemador central o los tres anillos de flama al mismo tiempo. La secuencia de encendido es:

- 1 Verifique que las perillas estén en la posición de apagado y que la estufa este conectada a la corriente eléctrica.
- 2 Presione perilla y gire a la zona de encendido del quemador (estrella), se enciende el quemador central en potencia máxima.
- 3 Al girar la perilla hasta el primer tope se regulará la flama del quemador central hasta potencia mínima.
- 4 Presionar nuevamente la perilla y girar para encender los tres aros de flama en potencia máxima.
- 5 Al girar la perilla hasta el final del recorrido se regulará la flama de los tres aros hasta potencia mínima.



CUIDADO

Secuencia de encendido	Potencia de Quemador central	Potencia de Quemador exterior	Potencia total
Central MAX	3600 kJ/h-	—	3600 kJ/h
Central MIN	2200 kJ/h-	—	2200 kJ/h
Ambos MAX	3600 kJ/h	8400 kJ/h	12000 kJ/h
Ambos MIN	2200 kJ/h	3800 kJ/h	6000 kJ/h

TEON

(Ver cuadro de características por modelo, al final del manual).

Recubrimiento para cubiertas de acero inoxidable que protege del amarillamiento de la cubierta por la exposición del calor, así como facilitar la limpieza de la misma, manteniendo su estufa por más tiempo.

ES IMPORTANTE SEGUIR LOS PASOS DE LIMPIEZA QUE SE INDICAN EN SU APARTADO.

1

Agregar sobre la cubierta un poco de agua caliente.

2

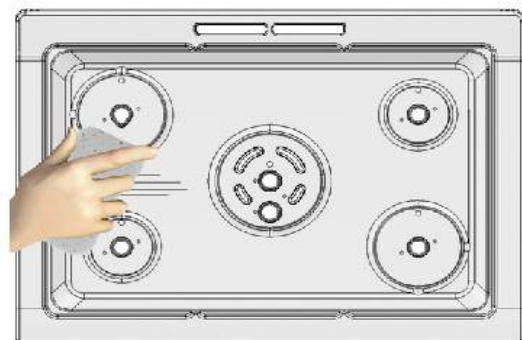
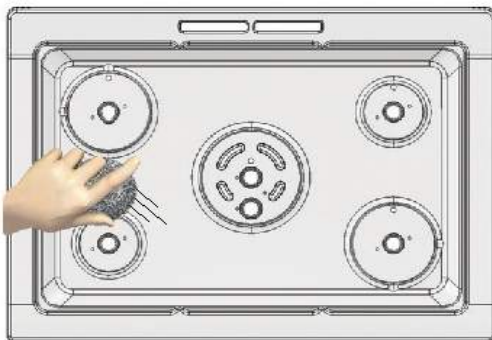
Utilizar alguno de los siguientes desengrasantes: Easy off Bam®, Mr Músculo®, Brasso®, Windex®.

3

Tallar únicamente con fibra Cero Rayas® o fibras sintéticas, en el sentido de las líneas de cepillado de la cubierta. NO utilice fibras verdes o metálicas.

4

Retirar el excedente con un trapo húmedo.



Si las flamas tienen puntas amarillas

En los quemadores superiores con gas LP es normal ver ciertas puntas amarillas en los conos exteriores de la flama. Verifique que su tanque de gas no se este terminando, ya que las puntas amarillas son un síntoma de esta situación. Si después de verificar el llenado de su tanque de gas continúan las flamas amarillas, busque el número telefónico de "SERVIPLUS", en las últimas páginas de este manual. Ellos se encargarán de hacer los ajustes correspondientes.

Si sus quemadores no encienden o tardan mucho en hacerlo verifique que:

1

Las tapas de quemadores se encuentren en la posición correcta.

2

Las bujías de encendido no estén sucias.

3

Las espreas no se encuentren obstruidas, de ser así, retire el quemador superior y emplee el alambre delgado que se entrega con el producto para destapar las espreas.

Accesorios

Comal

Para modelos con comal use siempre éste sobre las parrillas superiores de la estufa con flama mínima.

⚠ ADVERTENCIA: PARA ASEGURAR UN CORRECTO FUNCIONAMIENTO DEL COMAL, SIEMPRE DEBE REGULAR A FLAMA BAJA.

Nota:

No colocar posillos de cocinado en las esquinas del comal ya que se puede derramar el contenido.

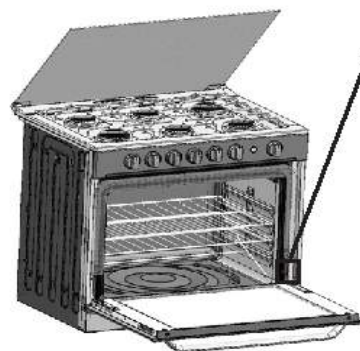
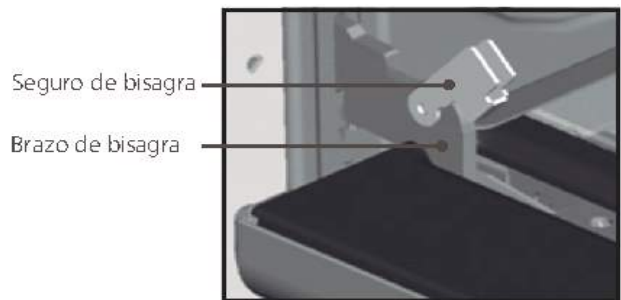
Puerta de horno.

Para facilitarle la limpieza del interior del horno y de la puerta, ésta ha sido diseñada para removerla y reinstalarla fácilmente.

Para ello siga estas instrucciones:

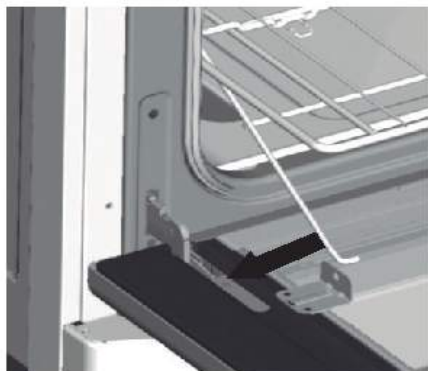
1

Abra la puerta y con ayuda de este dibujo localice las diferentes partes.



2

Antes de retirar la puerta de la estufa, libere los ganchos que arrastran la parrilla del horno de sus soportes, jalándolos firmemente hacia afuera de la estufa.



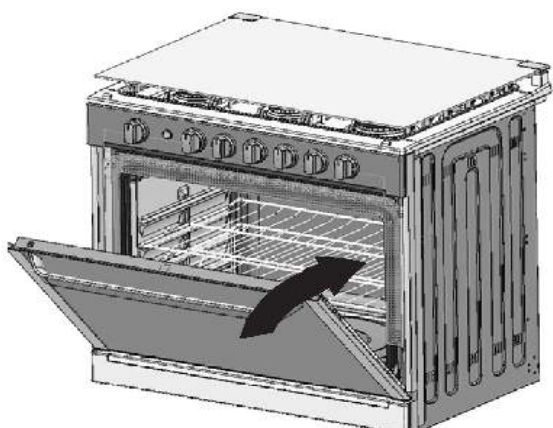
3

Una vez abierta la puerta, levante con cuidado ambos seguros de las bisagras hasta el tope.



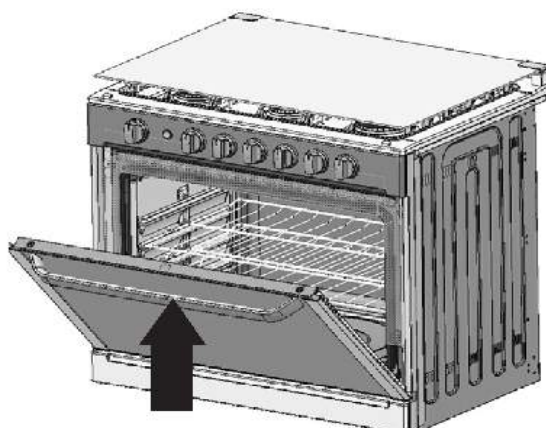
4

Levante la puerta, (como si fuera a cerrarla) hasta que sienta que se detiene por los topes levantados.



5

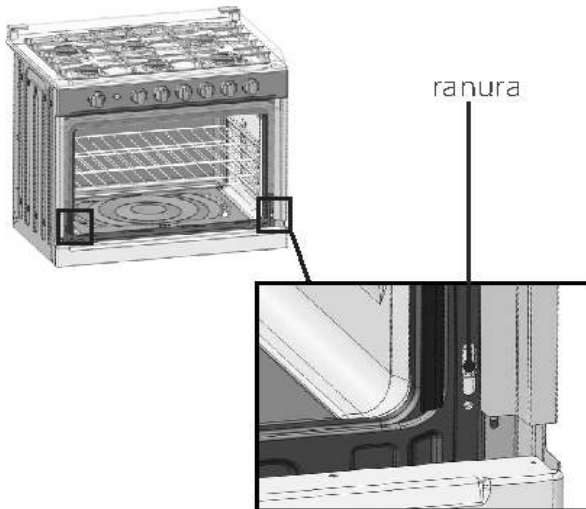
Levante la puerta (sujetándola aproximadamente por la mitad) como si fuera a cerrarla y jálela hacia fuera cuidando que no se desenganchen los seguros.



Montaje de la puerta

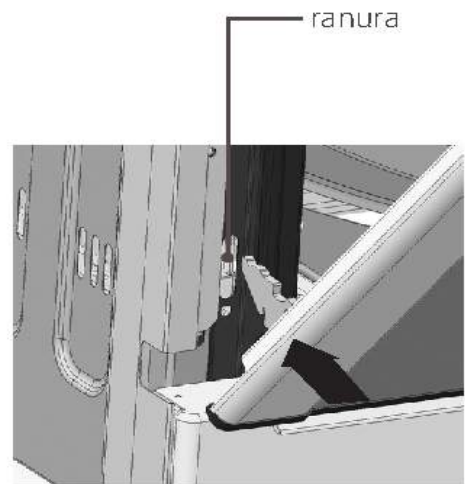
1

Ubique las 2 ranuras en el marco de la estufa.



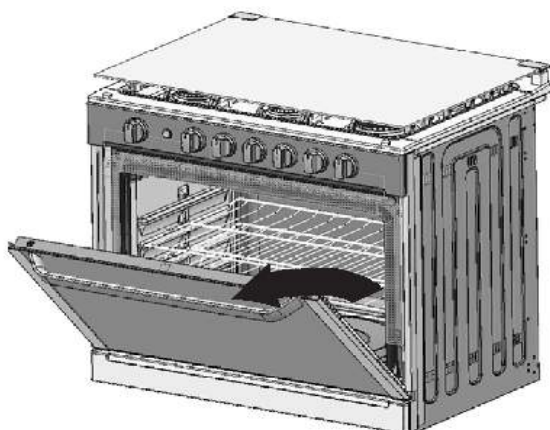
2

Tomar la puerta por la mitad con ambos brazos a un ángulo aproximado de 45° e insertar las bisagras de la puerta en las ranuras del marco hasta que tope.



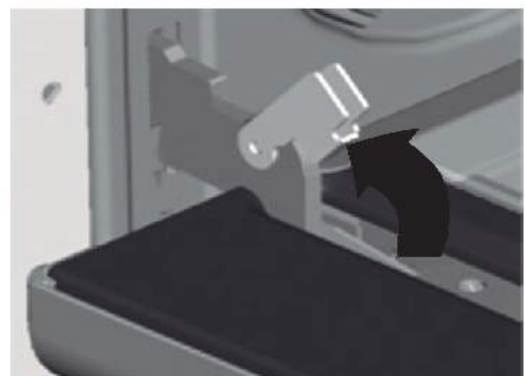
3

Deslice la puerta hacia abajo asegurando que la ranura de la bisagra coincida con el soporte del marco, escuchará un leve clic esto le indica que la puerta se ha montado correctamente.



4

Bajé los seguros y ahora usted puede cerrar la puerta.



CUIDADO

⚠️ ADVERTENCIA: Después de que haya quitado la puerta de la estufa, por ningún motivo zafe los seguros ya que el brazo de la bisagra regresaría hacia la puerta con mucha fuerza.

Instalación de parrillas en el horno.

Dependiendo del modelo, su estufa puede contar con alguna de las siguientes parrillas:

- 1.- Manual
- 2.- Autodeslizable (manual con gancho)
- 3.- Sistema Autodeslizable (con torre)

Las parrillas del horno están diseñadas con un tope que les impide ladearse y salir totalmente.

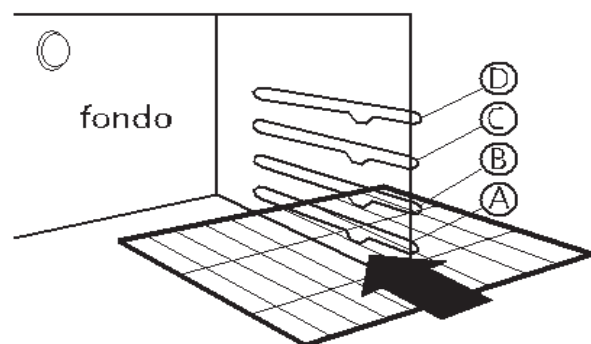
Esto es especialmente cómodo cuando usted introduce y retira los alimentos del horno.

Para quitar las parrillas del horno (1 y 2), deslíce éstas hacia usted, levante la parte frontal y jálelas hacia afuera.

Para reinstalarlas en su sitio, coloque la parrilla sobre el soporte (la parte curva de la parrilla debe estar hacia el fondo del horno y debajo del tope), incline hacia arriba el frente y empújela hacia adentro del horno hasta que haya pasado el tope en la pared del horno.

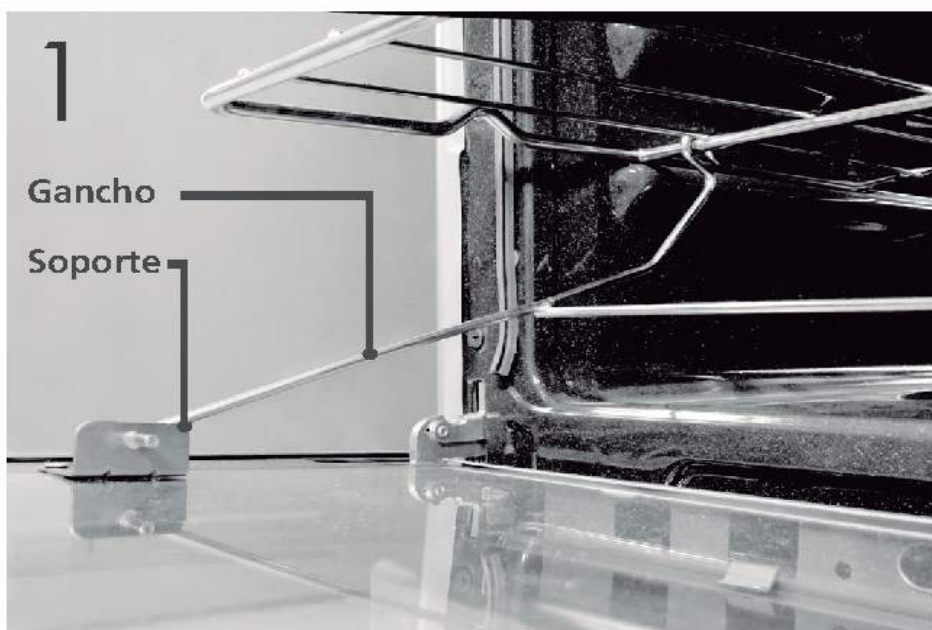
Enseguida, baje la parte frontal y deslíce totalmente hasta el fondo.

El horno tiene cuatro posiciones como se ilustra en el esquema. En la sección de recomendaciones de cocinado, se especifica a detalle el uso de cada posición para hornear.



Si su estufa cuenta con una parrilla autodeslizable (2-3, incluida en algunos modelos).

Asegúrese que esta se encuentra correctamente instalada, para su correcto funcionamiento, siguiendo estos pasos:



Los ganchos deben de estar ensamblados a los soportes de la puerta (posición A).



La parrilla debe de estar correctamente sobre las costillas laterales del horno.

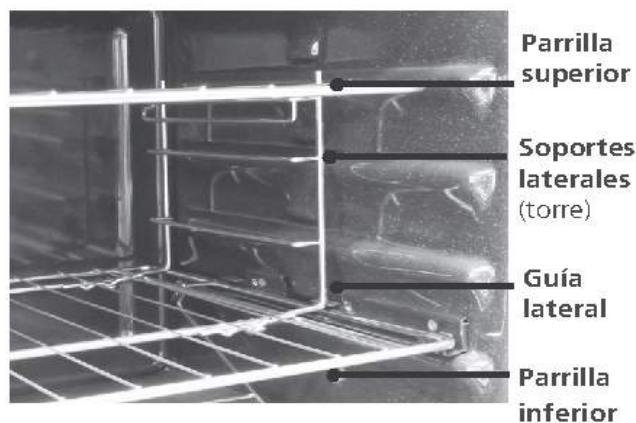
Nota: Las parrillas autodeslizables no deben usarse con el mecanismo de gancho en las posiciones B, C ni D.

CUIDADO

Si su estufa esta equipada con sistema de parrilla autodeslizable (3, incluida en algunos modelos)

Asegúrese que este se encuentre correctamente instalado, siguiendo estos pasos:

Para quitarlo deslice este hacia usted, levante la parte frontal y jale hacia afuera.



Para instalar nuevamente sujete el sistema de ambos lados, incline la parte posterior de la parrilla (inferior) hacia abajo, asegurando que esta caiga sobre la "guía lateral", enseguida baje la parte frontal y deslice totalmente hasta el tope.

Nota: recuerde que los ganchos deben de estar ensamblados a los soportes de la puerta

Los "soportes laterales" le permiten colocar la parrilla superior en 3 niveles diferentes.

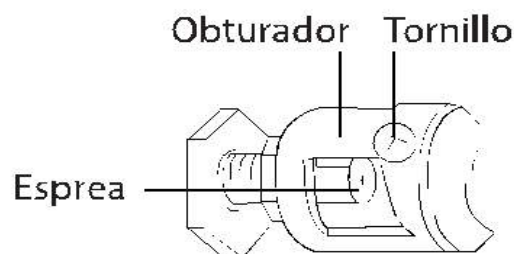


Ajuste del obturador de aire del quemador del horno.

Para determinar si este quemador está trabajando debidamente, retire primero el piso del horno y el deflector (algunos modelos).

Consulte la sección de limpieza más adelante.


Unas flamas bien ajustadas deben tener una altura de 2,5 cm además deben ser suaves y azules. No deben estar por encima de los orificios del quemador. Con el deflector en su lugar (o el piso, según el modelo), las flamas deben conservarse estables. No deben extenderse más allá de las orillas del deflector o piso. El obturador está cerca de la pared trasera y por encima del cajón del asador.



Indicaciones para el cuidado y mantenimiento de su producto

Guía de limpieza y cuidado

El cuidado y limpieza de su estufa son importantes para que ésta le proporcione un servicio eficiente y satisfactorio.

 SI SU ESTUFA TIENE ENCENDIDO ELECTRÓNICO, DESCONÉCTELA DE LA CORRIENTE ELÉCTRICA ANTES DE LIMPIAR CUALQUIERA DE SUS PARTES. NO USE SOSA CÁUSTICA O ALGÚN PRODUCTO QUE LA CONTENGA YA QUE ÉSTE PUEDE DAÑAR SERIAMENTE EL ACABADO.

Acabado exterior

Es necesario mantener su equipo siempre limpio, por lo general bastará con utilizar agua, jabón neutro y un trapo húmedo, enjuagándolo frecuentemente en agua limpia para evitar residuos de jabón. Algunas partes requerirán un procedimiento diferente.

Capelo

(Ver cuadro de características por modelo, al final del manual.)

Lave el capelo con agua jabonosa, enjuague y retire el excedente con un trapo húmedo.

Para mejores resultados después de la limpieza aplique limpiador líquido de vidrios, con un trapo húmedo y espárzalo sobre la superficie. Retire el excedente con un trapo seco.

Limpieza de la cubierta superior de su estufa

Cada vez que vaya a limpiar la cubierta superior siga éstas instrucciones para evitar problemas de funcionamiento con los quemadores superiores y para eliminar manchas y suciedad:

- 1** Asegúrese de que la cubierta NO esté caliente.
- 2** Para evitar que se derrame agua, jabón, comida, etc. dentro de la estufa, deje los quemadores superiores sobre la cubierta para limpiarla.
- 3** Limpie la cubierta superior usando un desengrasante que NO CONTENGA SOSA CÁUSTICA (hidróxido de sodio). Siga las instrucciones contenidas en el envase del producto.

IMPORTANTE: No utilice exceso de agua, jabón y/o desengrasante. Esto puede obstruir el flujo de gas hacia los quemadores superiores.

Nota: En caso de que el modelo de su estufa cuente con CUBIERTA INOXIDABLE, utilice una fibra suave en dirección de las líneas del acero.

Recomendaciones

- Para mantener la cubierta en óptimas condiciones, límpiela DESPUÉS DE CADA USO de acuerdo con las instrucciones de limpieza ya mencionadas.

Perillas

Las perillas se pueden retirar para facilitar su limpieza.

1

Cerciórese de que la perilla esté fría y jálela hacia afuera.

2

Use agua y jabón suave.

3

Escorra y seque antes de colocarlas nuevamente..

Notas:

- Nunca lave sus perillas cuando estén calientes.
- Evite el uso de fibras abrasivas en su lugar use fibras plásticas.
- Nunca deje remojando las perillas en agua.

Parrillas superiores

Las parrillas se deben lavar regularmente y por supuesto, después de derrames; espere a que la temperatura disminuya. Lávelas con jabón y agua caliente, enjuáguelas con agua limpia, séquelas con un trapo, no las coloque mojadas en la estufa. Para quitarles residuos de comida quemada, remójelas en una solución de agua con algún limpiador líquido suave.

Utilice jabón líquido sin abrasivos.

Orificio de flujo de gas obstruido

Si usted nota los siguientes síntomas:

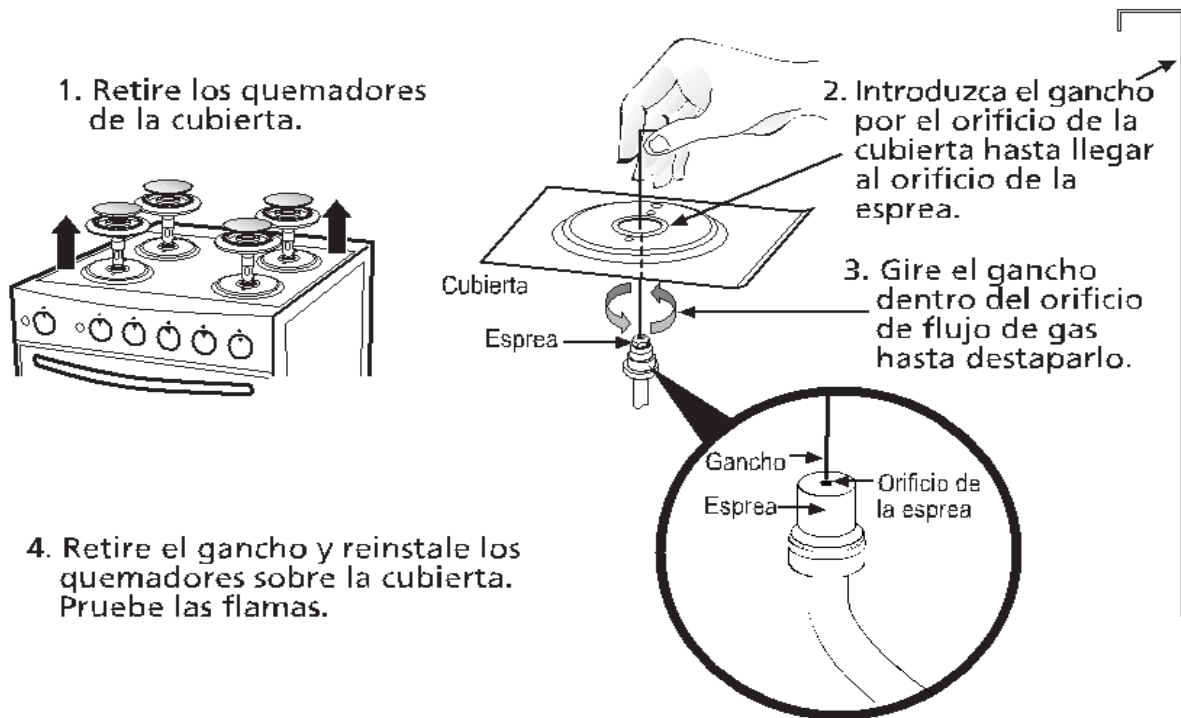
- Un quemador no enciende y el resto sí lo hace.

- Un quemador tiene flamas más pequeñas que el resto.
- Los quemadores se tardan en encender.
- Se extingue la flama.
- Flamas amarillas.
- Hollín

Entonces es probable que los orificios de flujo de gas se encuentren obstruidos. Esto puede ser consecuencia de un derrame de alimentos, residuos de alimentos o residuos de agentes limpiadores. Su estufa incluye un gancho destapa-espreas siga los siguientes pasos.

En su defecto puede usar un plastinado (los alambres que se usan para cerrar bolsas de pan). Remueva el plástico que recubre al plastinado y siga éstas instrucciones:

CUIDADO



Limpieza de quemadores superiores

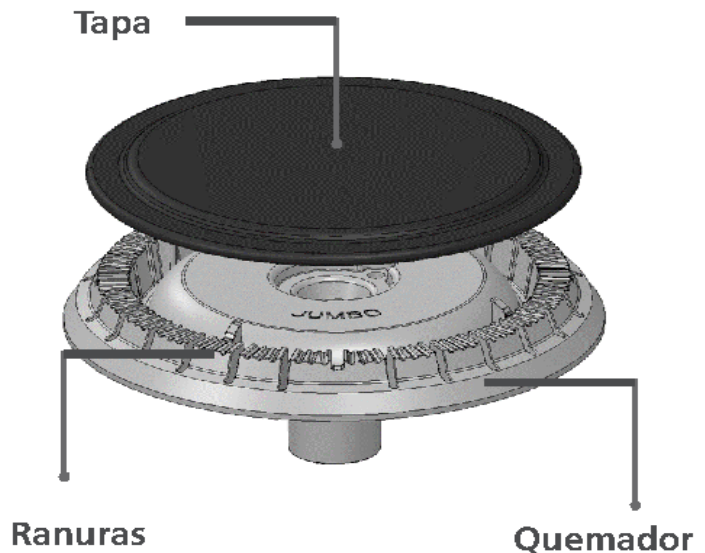
Asegúrese de mantener limpias las ranuras de los quemadores para obtener un buen desempeño.

1

Retire los quemadores superiores (cuando estén fríos).

2

Limpie los quemadores de manera FIRME usando un desengrasante que NO CONTenga Sosa Cáustica (hidróxido de sodio). Siga las instrucciones de uso contenidas en el envase del limpiador. Utilice una fibra y agua caliente (de preferencia).



Nota: No exponga los quemadores al desengrasante por más de 15 minutos de lo contrario lo manchará permanentemente.

Puerta de horno



NUNCA SUMERJA LA PUERTA EN AGUA.

Lave la puerta con agua jabonosa, enjuague y retire con un trapo húmedo el excedente.

Para mejores resultados después de la limpieza aplique limpiador líquido de vidrios con un trapo húmedo y espárzalo sobre la superficie. Retire el excedente con un trapo seco. Para manchas difíciles use una solución de vinagre y agua.

Cavidad del horno

Nuevo acabado de esmalte porcelanizado pirolítico que facilita la limpieza.

Para salpicaduras muy grandes, tan pronto como se enfríe el horno, limpie lo más posible dicha salpicadura.

Usando un traste con agua y un cepillo de nylon limpie la superficie manchada.

Cambie el agua frecuentemente para mantenerla lo más limpia posible, y seque la superficie con una toalla de papel sin frotar.

Si el agua deja un círculo blanco en el acabado, repita el procedimiento empezando por las orillas de dicho círculo y acabando en el centro.

Parrillas del horno

Las parrillas se pueden limpiar con un limpiador abrasivo suave, siguiendo las instrucciones del fabricante.

Después de lavarlas, enjuáguelas y séquelas con un trapo limpio.

Para quitar las manchas difíciles, puede usar fibra o cepillos de cerdas firmes.

Interior de la puerta y piso de horno

En condiciones normales de limpieza, use solamente agua jabonosa, si hay derrames o salpicaduras muy fuertes puede recurrir a limpiadores abrasivos suaves, también puede usar fibras.

No permita que los derrames o salpicaduras de comida con alto contenido de azúcar o ácido (como leche, jitomates, salsas jugos de frutas o relleno de pay) se queden en la superficie por mucho tiempo.

Seguridad

INFORMACIÓN DE SEGURIDAD PARA EL USUARIO.

A) MANTENER LOS ALREDEDORES DEL APARATO LIBRES DE MATERIALES COMBUSTIBLES, GASOLINA Y OTROS VAPORES O LÍQUIDOS FLAMABLES.

B) NO OBSTRUIR LA SALIDA DE LOS GASES DE COMBUSTIÓN DEL HORNO ASADOR.

C) NO DEBE UTILIZARSE COMO CALEFACTOR DE AMBIENTE.

D) SI HUELE A GAS:

- ABRA LAS VENTANAS.

- NO ACCIONE INTERRUPTORES ELÉCTRICOS.

- APAGUE TODAS LAS FLAMAS CERRANDO LA VÁLVULA GENERAL DE PASO.

- LLAME INMEDIATAMENTE AL SERVICIO DE SUPRESIÓN DE FUGAS O A SU PROVEEDOR DE GAS.

NUNCA USE SU ESTUFA PARA CALENTAR UNA HABITACIÓN YA QUE ESTO ES MUY PELIGROSO.

NO OBSTRUYA LA SALIDA DE LOS GASES DE COMBUSTIÓN DEL HORNO Y ASADOR.

- No deje a los niños solos o sin vigilar cuando la estufa esté caliente o en operación. Pueden quemarse seriamente.

- No permita que nadie se suba, se pare o se cuelgue de la puerta del horno o de la parte superior de la estufa.

- No permita que se acumule cochambre u otros materiales flamables en o cerca de la estufa.

UNA INSTALACIÓN, AJUSTE, ALTERACIÓN O MANTENIMIENTO INADECUADO PUEDE CAUSAR DAÑOS Y ACCIDENTES. UN QUEMADOR BIEN AJUSTADO, ES AQUEL QUE PRESENTA UNA FLAMA AZULADA EN LUGAR DE AMARILLA. PARA SU SEGURIDAD NO ALMACENE GASOLINA U OTROS FLUIDOS FLAMABLES EN LA CERCANÍA O INTERIOR DE SU ESTUFA.

NO USE EL HORNO COMO ALACENA, LOS ARTÍCULOS GUARDADOS EN ÉL PUEDEN INCENDIARSE.

NO INTENTE REPARAR O REEMPLAZAR NINGUNA PARTE DE SU ESTUFA A MENOS QUE SE ESPECIFIQUE EN ESTE MANUAL.

Los aparatos de gas pueden causar una exposición a varias sustancias tóxicas y/o dañinas causadas principalmente por la combustión incompleta de combustibles L.P o gas natural, principalmente benceno, formaldehidos y hollín.

Recomendaciones de cocinado

Temperaturas del horno

Le recomendamos tomar la siguiente como una guía para hornear mejor sus alimentos en hornos con termocontrol:

Posición de perilla / Temperatura °C/°F		Función / Alimento
140 °C – 160 °C	285 °F – 320 °F	Pavo
170 °C – 190 °C	340 °F – 375 °F	Pasteles, roscas, muffins (mantecadas o panquecitos), panes, galletas, carnes, pollo, pescado.
200 °C – 220 °C	400 °F – 428 °F	Flan, tartas, papas, pasta, pizza
230 °C – 250 °C	446 °F – 482 °F	Precalentar 10 – 15 min
260 °C	500 °F	Asador

Posiciones de alimentos en el horno

Notas:

- Las posiciones de la parrilla se nombran de abajo hacia arriba A, B, C y D.
- La mayoría de los alimentos se hornean bien en el centro del horno (Posición de la Parrilla C).
- Los alimentos de mayor volumen se hornean bien en la parte media/baja el horno (Posición de la parrilla B).

Alimentos	Posición de Parrilla	Tiempo
Galletas	D	El indicado en la receta
Pasteles	C	
Tartas	C	
Pan	C	
Pastas	C	
Carnes y pescados (pequeños)	C	
Carnes, pizza, papas y vegetales	B	
Carnes, piezas grandes como pavo o pierna de cerdo	A	

Recomendaciones generales.

Quando cocine, tome en cuenta las siguientes recomendaciones:

1. Cuando accione una perilla, revise que el quemador correspondiente haya encendido.

2. Fjese en la flama, no en la perilla mientras reduce la flama del quemador.

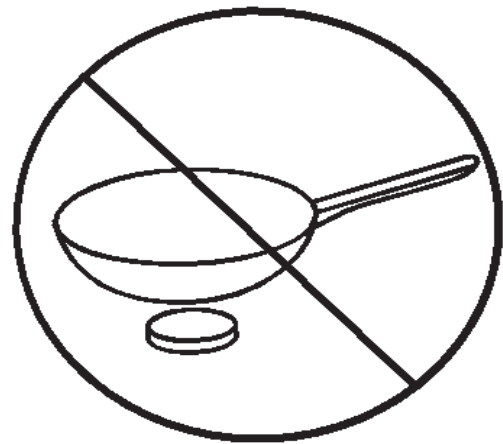
3. Voltee las asas de los utensilios de cocina hacia un lado o hacia atrás para que no queden sobresaliendo de la estufa.

4. Use utensilios del tamaño apropiado. Evite el uso de cacerolas inestables o fáciles de voltear.

5. Si va a cocinar con trastes de vidrio, éstos deberán ser refractarios.

6. No utilice recipientes que tengan un anillo metálico como base (Wok), este anillo puede actuar como una trampa de calentamiento, provocando daños en la parrilla y el quemador.

En consecuencia puede aumentar el nivel de monóxido de carbono, constituyendo un riesgo para la salud.



7. Mientras cocine en la estufa, no use ropa suelta o accesorios de vestir colgantes.

8. Tenga cuidado al alcanzar artículos almacenados en gabinetes arriba de la estufa.

9. Los alimentos a freír deben estar lo más secos posible.

10. Siempre caliente despacio la grasa y vigile durante el calentamiento.

11. Cuando vaya a flamear algún platillo en la estufa, apague el ventilador de la campana extractora. Si la estufa está localizada cerca de una ventana, no use cortinas largas.

12. Siempre apague los quemadores antes de quitar los utensilios de la estufa.

13. Aleje cualquier artículo plástico de los quemadores. Los materiales pueden encenderse al estar en contacto con las flamas o superficies calientes del horno y pueden causar quemaduras.

14. **Nunca use agua para apagar aceite que se haya incendiado**, ni tampoco levante una cacerola que está flameando, cúbrala completamente con una tapadera que selle bien, también puede hacerlo con una hoja de lámina, molde, etc.

15. Cuando abra la puerta del horno caliente, permanezca alejada de la estufa, el aire caliente y vapor que salen suelen causar quemaduras en manos, cara y ojos.

16. Al usar bolsas de cocinado o rostizado (empaques especiales con que vienen ciertos alimentos) en el horno, siga las instrucciones del fabricante.

17. Si tuviera un incendio por la grasa en la charola del asador y/o gratinador, apague el quemador del horno y mantenga cerrado el compartimiento del asador hasta que el fuego se extinga por sí solo.

18. Nunca caliente en el horno comida en recipientes sin abrir, la presión puede subir y hacer estallar el recipiente causando un accidente.

19. Nunca deje que la flama de un quemador sobresalga de las orillas del traste de cocina.

20. Si llega a producirse fuego en el interior del horno, apague inmediatamente el quemador del horno o asador, según sea el caso, y mantenga la puerta cerrada hasta que el fuego se extinga por sí solo.

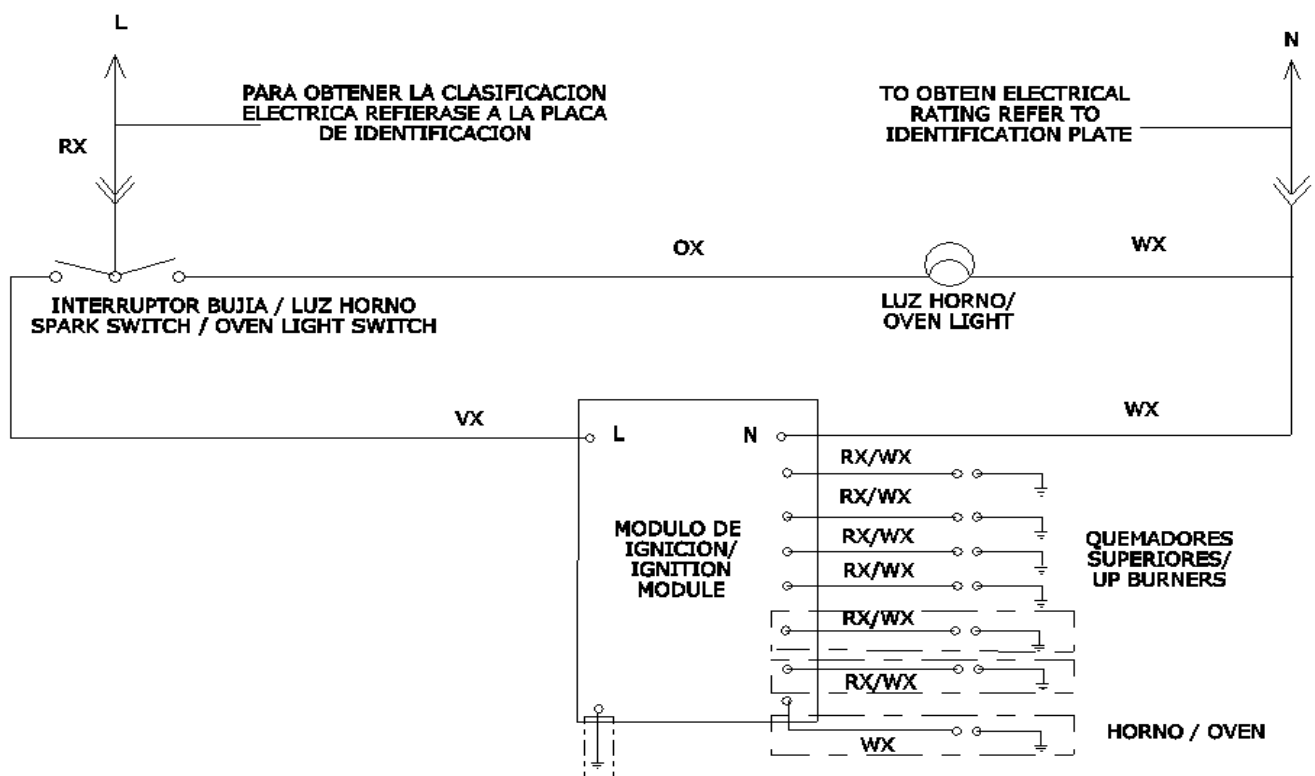
Diagrama eléctrico

Diagrama 399B1280P001

(Ver cuadro de características por modelo, al final del manual.)

ADVERTENCIA: DESCONECTE DE LA ENERGÍA ELÉCTRICA ESTE APARATO ANTES DE EFECTUARLE CUALQUIER TIPO DE SERVICIO.

WARNING: DISCONNECT THE POWER OF THIS APPLIANCE BEFORE ANY TYPE OF SERVICE.



COLOR	SIMB.
ROJO/RED	RX
BLANCO/WHITE	WX
NARANJA/ORANGE	OX
VIOLETA/VIOLET	VX



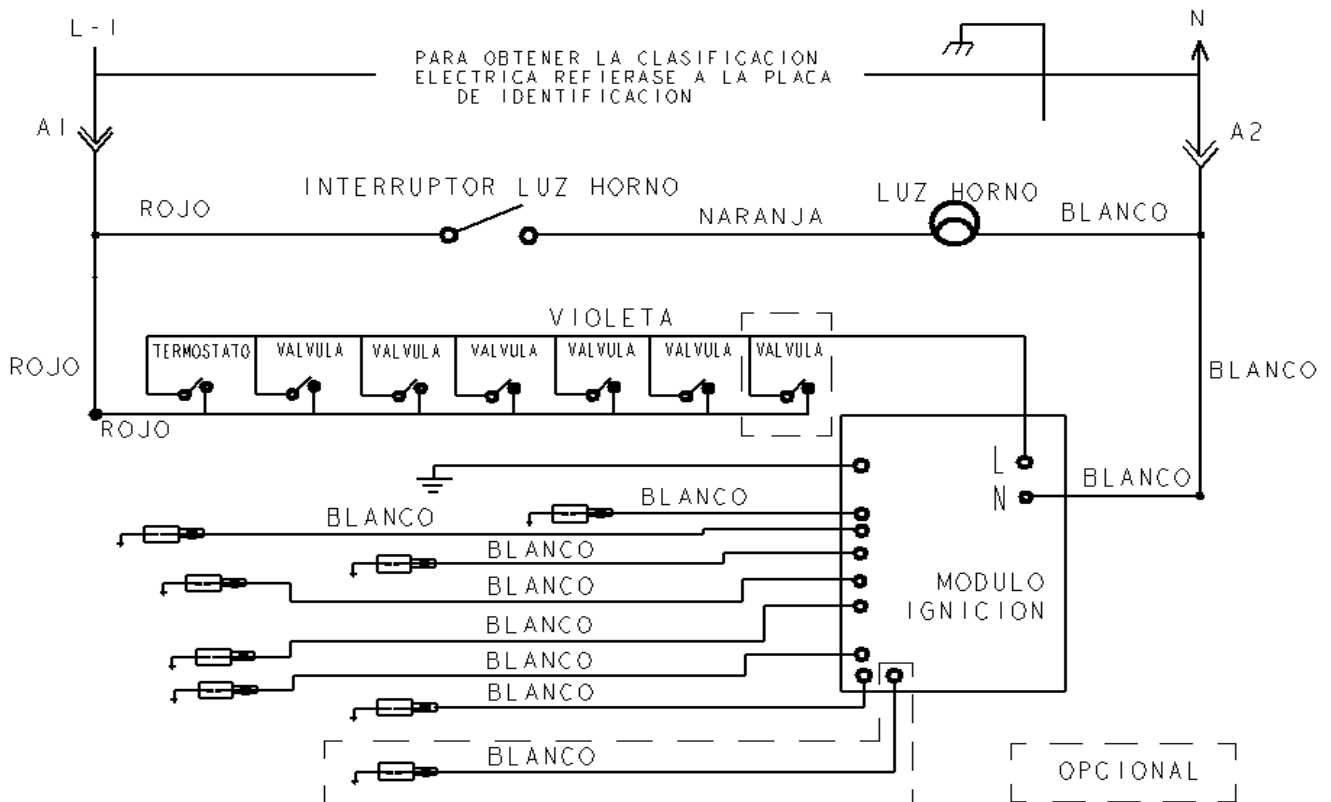
ALGUNOS MODELOS /
NOT IN ALL MODELS

Diagrama 222D3567P002

(Ver cuadro de características por modelo, al final del manual.)

ADVERTENCIA: DESCONECTE DE LA ENERGÍA ELÉCTRICA ESTE APARATO ANTES DE EFECTUARLE CUALQUIER TIPO DE SERVICIO.

WARNING: DISCONNECT THE POWER OF THIS APPLIANCE BEFORE ANY TYPE OF SERVICE.



SUGERENCIAS

Problemas y soluciones

Antes de llamar al servicio

Problema	Causa posible	Solución
El horno no funciona o no enciende	Se terminó el gas de su casa	Verifique si otros aparatos domésticos que empleen gas funcionan correctamente, de no ser así llame a su proveedor de gas.
	Su estufa no está conectada a la corriente eléctrica (según modelo)	Asegúrese de que su estufa esté conectada correctamente a la corriente eléctrica y que el suministro de energía eléctrica sea regular.
	La perilla no está en la posición correcta.	Lea cuidadosamente la sección de Encendido del Horno en su manual de uso y cuidado.
Los quemadores no encienden o prenden	Se terminó el gas de su casa	Verifique si otros aparatos domésticos que empleen gas funcionan correctamente, de no ser así llame a su proveedor de gas.
	Su estufa no está conectada a la corriente eléctrica	Asegúrese de que su estufa esté conectada correctamente a la corriente eléctrica y que el suministro de energía eléctrica sea regular.
	La perilla no está en la posición correcta.	Lea cuidadosamente la sección de "Encendido de Quemadores" en su manual de uso y cuidado.
	Los orificios de los quemadores pueden estar obstruidos.	Retire los quemadores y limpie los orificios con un cepillo pequeño de cerdas suaves.
	Las espreas pueden estar tapadas.	Emplee un alambre delgado, por ejemplo el alambre que se utiliza para cerrar bolsas de pan. Ver sección "Encendido de quemadores".
	El quemador puede estar mal colocado.	Verifique la posición correcta del quemador conforme al diagrama.
	Los quemadores están mojados.	Deje que los quemadores estén secos completamente o séquelos usted mismo, posteriormente intente nuevamente encenderlos.
La luz de horno no enciende o no funciona	Su estufa no está conectada a la corriente eléctrica.	Asegúrese de que su estufa esté conectada correctamente a la corriente eléctrica que el suministro de energía eléctrica sea regular.
	El foco puede estar flojo.	Apriete el foco girándolo en el mismo sentido de las manecillas del reloj.
	El foco puede estar fundido.	Debe cambiar el foco por un foco similar de 40 Watts.
Fuerte olor al usar el horno	Primeras ocasiones de uso del horno.	Es normal que las primeras ocasiones que se usa el horno, éste despidiera un olor extraño. NO es un problema, este olor ira desapareciendo con el uso.
	Mezcla inadecuada gas/aire en el horno	Ajuste el obturador de acuerdo con las instrucciones "Ajuste del obturador de aire del quemador del horno" en este manual.

Notas

Características por modelo

MODELO	EMC80130	EMC80170	EMC80220C
Capelo	No	No	Capelo Recto
Encendido de quemadores superiores	Electrónico Botón	Electrónico Botón	Electrónico Botón
Control encendido de horno	Perilla con Termocontrol	Perilla con Termocontrol	Perilla con Termocontrol
Encendido de horno	Manual	Manual	Manual
Luz de Horno	Si	Si	Si
Asador	No	No	No
Características eléctricas	127V 60HZ	127V 60HZ	127V 60HZ
Quemadores	4 Medianos, 2 Jumbo	4 Medianos, 2 Jumbo	4 Medianos, 2 Jumbo
Diagrama eléctrico	399B1280P001	399B1280P001	399B1280P001
Recubrimiento en cubierta	No	No	No

MODELO	MA0C80500C	EMC80630C	EMC80670C
Capelo	Capelo Curvo	Capelo Curvo	Capelo Curvo
Encendido de quemadores superiores	Electrónico Botón	Electrónico Botón	Electrónico Botón
Control encendido de horno	Perilla con Termocontrol	Perilla con Termostato	Perilla con Termostato
Encendido de horno	Manual	Bujía	Bujía
Luz de Horno	Si	Si	Si
Asador	No	No	No
Características eléctricas	127V 60HZ	127V 60HZ	127V 60HZ
Quemadores	4 Medianos, 1 Jumbo, 1 Fast Cook	4 Medianos, 1 Jumbo, 1 Fast Cook	2 Medianos, 1 Jumbo, 1 Fast Cook, 1 triple Ring Pro
Diagrama eléctrico	399B1280P001	399B1280P001	399B1280P001
Recubrimiento en cubierta	No	No	No

MODELO	EMC80230C EMC80270C EMC80330C		
	EMC80230C	EMC80270C	EMC80330C
Capelo	Capelo Recto	Capelo Recto	Capelo Recto
Encendido de quemadores superiores	Electrónico Botón	Electrónico Botón	Electrónico Botón
Control encendido de horno	Perilla con Termocontrol	Perilla con Termocontrol	Perilla con Termostato
Encendido de horno	Manual	Manual	Manual
Luz de Horno	Si	Si	Si
Asador	No	No	No
Características eléctricas	127V 60HZ	127V 60HZ	127V 60HZ
Quemadores	4 Medianos, 2 Jumbo	4 Medianos, 1 Jumbo, 1 Fast Cook	4 Medianos, 1 Jumbo, 1 Fast Cook
Diagrama eléctrico	399B1280P001	399B1280P001	399B1280P001
Recubrimiento en cubierta	No	No	No

MODELO	XOC80700C XOC80760C	
	XOC80700C	XOC80760C
Capelo	Capelo Recto	Capelo Curvo
Encendido de quemadores superiores	Electrónico Botón	Electrónico Botón
Control encendido de horno	Perilla Termocontrol	Perilla Termostato
Encendido de horno	Manual	Bujía
Luz de Horno	Si	Si
Asador	No	No
Características eléctricas	127V 60HZ	127V 60HZ
Quemadores	4 Medianos 2 Jumbo	4 Medianos, 1 Jumbo, 1 Fast Cook
Diagrama eléctrico	399B1280P001	399B1280P001
Recubrimiento en cubierta	No	No

MODELO	MA0C80250	MA0C80280C	MA0CB0300C
Capelo	No	Capelo Recto	Capelo Recto
Encendido de quemadores superiores	Electrónico Botón	Electrónico Botón	Electrónico Botón
Control encendido de horno	Perilla con Termocontrol	Perilla con Termocontrol	Perilla con Termocontrol
Encendido de horno	Manual	Manual	Manual
Luz de Horno	Si	Si	Si
Asador	No	No	No
Características eléctricas	127V 60HZ	127V 60HZ	127V 60HZ
Quemadores	4 Medianos, 2 Jumbo	4 Medianos, 2 Jumbo	4 Medianos, 2 Jumbo
Diagrama eléctrico	399B1280P001	399B1280P001	399B1230P001
Recubrimiento en cubierta	No	No	No

MODELO	XOC80790C	XOC80800C
Capelo	Capelo Curvo	Capelo Curvo
Encendido de quemadores superiores	Electrónico Botón	Electrónico Integrado
Control encendido de horno	Perilla Termostato	Perilla Termostato
Encendido de horno	Bujía	Bujía
Luz de Horno	Si	Si
Asador	No	Si
Características eléctricas	127V 60HZ	127V 60HZ
Quemadores	4 Medianos, 1 Jumbo 1, Fast Cook	2 Medianos, 1 Jumbo, 1 Fast Cook, 1 Triple Ring Pro
Diagrama eléctrico	399B1280P001	222D3567P002
Recubrimiento en cubierta	TEON	TEON

Póliza de garantía México

Datos de identificación del producto

Este formulario debe ser llenado por el distribuidor.

Producto: _____ Número de serie: _____
Marca: _____ Distribuidor: _____
Modelo: _____ Firma o sello de establecimiento _____
Fecha en la que el consumidor recibe el producto _____

Leiser S. de R.L. de C.V., garantiza este producto en todas sus piezas, componentes y mano de obra por el tiempo de 1 año en su producto final —contado a partir de la fecha de recepción de conformidad del consumidor final— contra cualquier defecto de fabricación y funcionamiento durante el uso normal y doméstico de este producto. Incluye los gastos de transportación del producto que se deriven del cumplimiento de esta póliza dentro de su red de servicio. Esta garantía ampara únicamente el modelo, marca y serie referidos en los "datos de identificación del producto", ubicado en la parte superior del presente documento.

LEISER S. de R.L. de C.V. garantiza este producto por 10 años a partir de la fecha de compra contra cualquier defecto de amarillamiento en la CUBIERTA DE ACERO INOXIDABLE equipada con la nueva tecnología TEON. Esta garantía no cubre daños por ralladuras o marcas por el uso de fibras y/o limpiadores no recomendados en el instructivo de uso.

Conceptos cubiertos por la garantía

Defectos de fabricación que impidan total o parcialmente el correcto funcionamiento del aparato que se presente dentro de los términos de vigencia de esta garantía.

Esta garantía ampara todas las piezas y componentes del producto e incluye la mano de obra, así como el reemplazo de cualquier pieza o componente defectuoso sin costo adicional para el consumidor. Se incluyen también los gastos de transportación del producto que deriven del cumplimiento de la presente, dentro de cualquiera de nuestros centros de servicio indicados en el listado que se incluye en esta póliza.

La garantía no podrá hacerse efectiva en los siguientes casos:

- Cuando el producto se hubiese utilizado en condiciones distintas a las normales.
- Cuando el producto no hubiese sido operado de acuerdo con el instructivo de uso que se le acompaña.
- Cuando el producto no hubiese sido alterado o reparado por personas y/o talleres de servicio no autorizado por Mabe

Procedimiento para hacer efectiva la garantía

Para hacer efectiva la presente garantía, el consumidor deberá presentar esta póliza debidamente sellada por el establecimiento que vendió el producto, o la factura o recibo o comprobante con los datos de identificación de producto que se describen en esta póliza, en cualquiera de nuestros Centros de Servicio Técnico referidos en la presente póliza o llamando a los teléfonos del directorio incluido en este documento, en donde también los consumidores podrán obtener las partes, consumibles y accesorios correspondientes.

Centros de servicio técnico en México en donde los consumidores pueden hacer efectiva la garantía, obtener partes, componentes, consumibles y accesorios.

• Acapulco

Virgilio Urbe #26 Fracc. Costa Azul
entre Andrés Sufrenco y Jaime Cook
39850 Acapulco, Guerrero.

• Aguascalientes

Av. Cultura Maya 206 int. 34 Col.
Miradores de las culturas
Aguascalientes, Ags. C.P. 20390.

• Cancún

Av. Miguel Hidalgo Reg. 92
Manzana 47 Lote 10 77516 Cancún,
Quintana Roo.

• Cd. Juárez

Porfirio Díaz #852 ExHípódromo
32330 Cd. Juárez, Chihuahua.

• Cd. Victoria

Calle Politécnico Nacional
M-14L-35 Colonia: Ampliación
Adolfo López Mateos C.P. 87020
centro Cd Victoria, Tam.

• Culiacán

Blvd. E. Zapata #1585 Pte. Fracc. Los
Pinos 80120 Culiacán, Sinaloa.

• Chihuahua

Av. Tecnológico #6107 Col. Legos
31110 Chihuahua, Chihuahua.

• Guadalajara

Av. Inglaterra #4120 Guadalajara
Technology Park 45010 Zapopar,
Jalisco.

• Cabo San Lucas

Villas del Pacífico manzana 9 lote 33
Fracc. Portales 23473 Cabo San
Lucas, B.C.S.

• León

Prolongación Juárez #2833-B, Plaza
de Toros 37450 León, Guanajuato

• Mérida

Calle 22 # 260 x 15 Fracc. Ataurisa
C.P. 97130 Mérida, Yucatán.

• México D.F. Norte

Purepechas N° 28 Col. Santa Cruz
Acatlán. Naucalpan de Juárez C.P.
53150. Edo. De México.

• México D.F. Oriente

Oriente 140-A #139 1er. piso esq.
Norte 21 Col. Mctezuma 2da.
Sección 15500 México, D.F.

• México D.F. Sur

Av. División del Norte #3231 Col. La
Candelaria, Del. Coyoacán entre
Árcol del Fuego y Pacífico 04380
México, D.F.

• Monterrey

Av. Revolución #625 Col Jardín
Español, C.P. 54820 Monterrey, NL.

• Piedras Negras

Daniel Farias #220 Norte Buenavista
26340 Piedras Negras, Coahuila.

• Puebla

Calle 24 Sur #2532 (entre 35 y 37
Ote.) Col. Santa Mónica 72540
Puebla, Puebla.

• Querétaro

Av. 5 de Febrero #1325 Zona
Industrial Benito Juárez 75120
Querétaro, Qro.

• Reynosa

Calle Dr. Puig #406 entre Dr.
Calderón y Dr. Glz. Col. Doctores
83690 Reynosa, Tamaulipas.

• San Luis Potosí

Manzana 10, Eje 128 s.n. Zona
Industrial del Potosí 78390 San Luis
Potosí, S.L.P.

• Tampico

Venustiano Carranza #502 Pte. Co.
Centro 89400 Cd. Madero,
Tamaulipas.

• Tijuana

Calle 17 #217 Libertad Parte Alta
22300 Tijuana, B.C.

• Torreón

Blvd. Torreón-Matamoros #6301
Cte. Gustavo Díaz Ordaz 27080
Torreón, Coahuila.

• Veracruz

Paseo de las Américas #400 esq.
Av. Urano, Centro comercial Plaza
Santa Ana Predio Collado Botillería
94298 Boca del Rio, Veracruz.

• Villahermosa

Calle Carlos Green #113-C casi esq.
con Av. Gregorio Méndez ATASTA
85100 Villahermosa.

El especialista en servicio de línea blanca



Recuerde que su producto está respaldado por SERVIPLUS, la empresa líder en servicio para línea blanca, donde siempre encontrará el trato amable de profesionales dispuestos a resolver cualquier falla en el funcionamiento de su producto.

Además de respaldar la garantía de su producto, Serviplus le ofrece los siguientes servicios:

- Instalación de línea blanca
- Reparaciones con cargo para aparatos fuera de garantía
- Contratos de extensión de garantía
- Venta de refacciones originales

Costa Rica (506) 2277.2100
www.serviplus.co.cr

El Salvador (503) 2294.0350
www.serviplus.com.sv

Guatemala (502) 2476.0099
www.serviplus.com.gt

Honduras (504) 2540.4317
www.serviplus.com.hn

Antes de solicitar un servicio de garantía:

1. Asegúrese de haber seguido las indicaciones de instalación, uso y cuidados que menciona el instructivo.
2. Localice y tenga a la mano su garantía debidamente sellada o bien en la factura, nota o comprobante de compra. Este documento es indispensable para hacer válida la garantía.
3. Anote la marca, modelo y número de serie del producto y tenga a la mano papel y lápiz.
4. En el directorio anexo, localice el Centro de Servicio más cercano a su localidad y llame para reportar la falla que presenta el aparato.

Para contactar en México

01(461) 471.7000

01(461) 471.7100

servicio@mabe.com.mx

www.serviplus.com.mx

Nicaragua (505) 2248.0250
www.serviplus.com.ni

Panamá (507) 397.6065
www.serviplus.com.pa

República Dominicana Local: (809) 372.5392
Resto del país: 1 (809) 200.0284
www.serviplus.com.do

Venezuela (0501) 737.8475

serviciomabe
El especialista en línea blanca



Servicio exclusivo para Argentina, Chile, Colombia y Perú

Argentina (5411) 4489.8900

Chile 600.364.3000
www.serviciomabe.cl

Colombia Dentro de Bogotá: (571) 489.790
Fuera de Bogotá: 01.500.555.622

Ecuador 1800.73.7847

Perú Fuera de Lima: 0800.70.630
programacion.servicio@mabe.com.pe

Importado y/o comercializado por:

○ México

Mabe S.A. de C.V.
R.F.C.: MAB911203RR7
Paseo de Las Palmas #100
Col. Lomas de Chapultepec
Delegación Miguel Hidalgo
México D.F., C.P. 11000
Teléfono de servicio:
01 (461) 471.7000

○ Colombia

Mabe Colombia S.A.S.
Carrera 21 No. 74-100
Parque Industrial Alta Suiza
Manizales - Caldas, Colombia
U.A.P. #141 de la DIAN
Teléfono de servicio:
1.800.516.223

○ Perú

Mabe Perú S.A.
Calle Los Anzares No. 320 Torre
'A' Ofic. 701 Urb. La Alborada
Santiago de Surco - Lima
R.U.C. 20293670600
Teléfonos de servicio: 700.5590
y 0300.70630

○ Chile

Comercial Mabe Chile Ltda.
Av. Presidente Riesco No. 5711
piso 14, oficina 1403
Las Condes, Santiago, Chile
Teléfonos de servicio:
01.600.364.3000 / 376.8649

○ Ecuador

Mabe Ecuador
KM 14 1/2 Vía Daule
Guayaquil - Ecuador
RUC: 0991321020001
Teléfono de servicio:
1.800.737.847

○ Venezuela

Mabe Venezuela C.A.
Av. Sanatorio del Ávila, Urb.
Boleña Norte, Edif. La Curacao
piso 1 al 3,
Caracas, zona postal 1060
RIF: J-00046480-4
Teléfono de servicio:
(0501) 737.8475



El especialista en servicio de línea blanca.

serviplus[®]

www.serviplus.com.mx/

Pólizas de extensión de garantías: (0155) 5329.1322
Teléfonos dentro de México: 01 (461)-471-7000 01
(461)-471-7100