

Manual de uso y cuidado estufas de empotre



**PRECAUCIÓN. EVITE RIESGOS.
INSTALE SU APARATO DE ACUERDO A LAS INDICACIONES DEL INSTRUCTIVO**

EMC5031AI

EMC5041AI

EMC5044CAI

EMC5046CAI

No. de parte/Part No. 295D1542P075

mabe



¡Felicidades!

Usted ha adquirido un producto **mabe** de la más alta calidad, diseño y tecnología. Debido a que en **mabe** estamos comprometidos con satisfacer las expectativas y necesidades de nuestros clientes; trabajamos en brindarle el mejor servicio, con productos seguros y altamente competitivos a escala internacional.

mabe respalda la garantía de su estufa y atiende sus requerimientos postventa a través de Serviplus, la empresa líder en servicio de Línea Blanca en Latinoamérica.

Con orgullo, agradecemos su preferencia y confianza.



Índice

1. Partes y accesorios 6

2. Indicaciones para la instalación, conexión y ensamble de su producto

Condiciones del espacio	7
Dimensiones y espacios	8
Instalación de copete	11
Conexión de gas	11
Conexión eléctrica	13
Indicaciones para la instalación	14
Instalación de quemadores	16
Instalación de parrillas superiores	16
Instalación de parrillas de horno	16

3. Operación

Seguridad	18
Capelo	19
Encendido de quemadores	19
Encendido del horno	22
Encendido del asador bajo	25

4. Indicaciones para el cuidado y mantenimiento de su producto

Guía de limpieza y cuidado	26
----------------------------	----

5. Recomendaciones de cocinado

Temperaturas del horno	31
Posiciones de alimentos en el horno	31
Posición de la charola en el asador bajo	32
Recomendaciones generales	32

6. Diagrama eléctrico

7. Problemas y soluciones

8. Características por modelo

9. Póliza de garantía

Partes y accesorios por modelo

	EMC5031AI	EMC5041AI	EMC5044CAI	EMC5046CAI
2 Parrillas superiores de alambón	X	X	X	X
2 Parrillas superiores de solera				
2 Parrillas superiores de fundición				
1 Parrillas de horno manuales	X	X	X	X
1 Parrilla de horno autodeslizable				
1 Charola asador				
1 Kit de instalación copete				

Indicaciones para la instalación, conexión y ensamble de su producto.

Guarde estas instrucciones para referencia futura.

Asegúrese de que su estufa sea instalada por personal calificado o por un técnico de SERVIPLUS.

2.1 Condiciones del espacio y preparación

a) Retire todos los adhesivos y materiales de empaque, incluyendo películas plásticas que cubren algunas partes de la estufa. Por ejemplo: Cubierta inoxidable.

Le recomendamos reciclar los empaques de cartón en depósitos especiales para este fin.

b) Retire los accesorios que vienen dentro del horno.



ANTES DE INSTALAR LA ESTUFA SOBRE UN PISO CUBIERTO DE LINOLEUM O CUALQUIER OTRO RECUBRIMIENTO SINTÉTICO,

VERIFIQUE QUE ESTE MATERIAL Y LOS MUEBLES QUE ESTÉN JUNTO A LA ESTUFA RESISTAN UNA TEMPERATURA DE 95 °C, SIN DEFORMARSE.

NUNCA INSTALE SU ESTUFA SOBRE UNA ALFOMBRA O CUALQUIER MATERIAL FLAMABLE.

PARA REDUCIR EL RIESGO DE INCENDIOS INSTALE SUS MUEBLES DE COCINA CONFORME AL DIAGRAMA DIMENSIONAL.

EVITE INSTALAR GABINETES POR ENCIMA DE LA ESTUFA A UNA DISTANCIA MENOR A LA ESPECIFICADA.

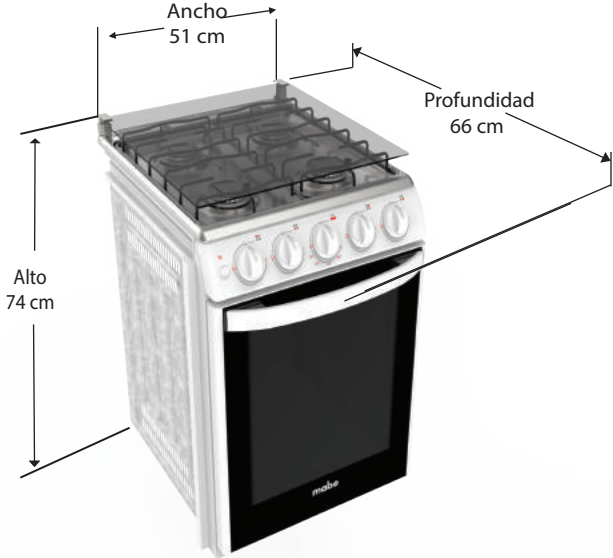
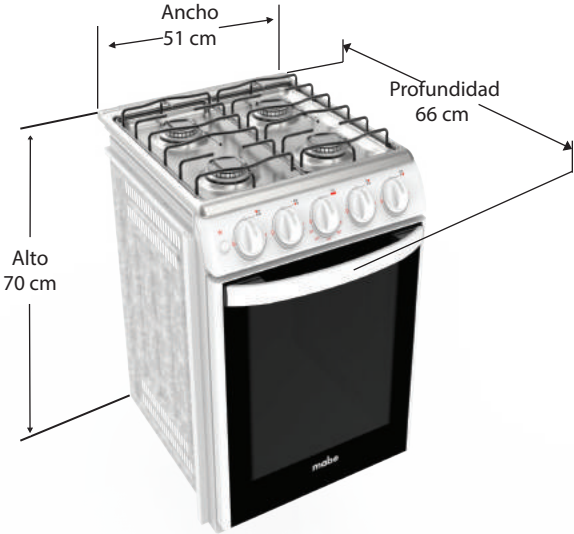
Localización

Le sugerimos no instalar su estufa en lugares expuestos a fuertes corrientes de aire.

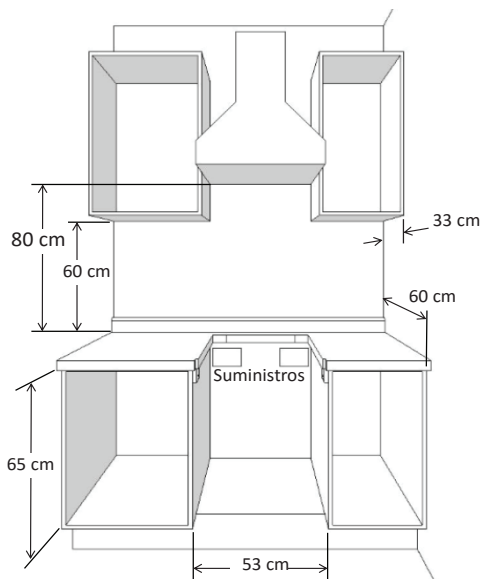
En caso de que su estufa se encuentre cerca de una puerta o ventana, procure mantenerlas cerrada mientras cocine.

2.2 Dimensiones y espacios

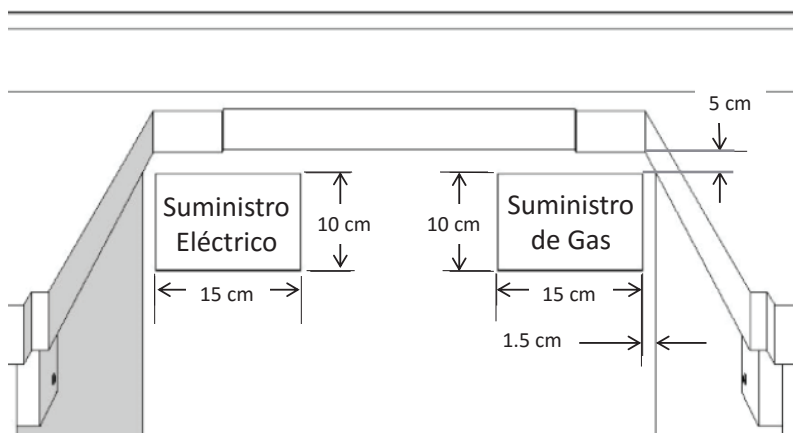
INICIO



Deja los siguientes espacios libres entre los gabinetes de tu cocina para que la instalación sea rápida y sencilla.



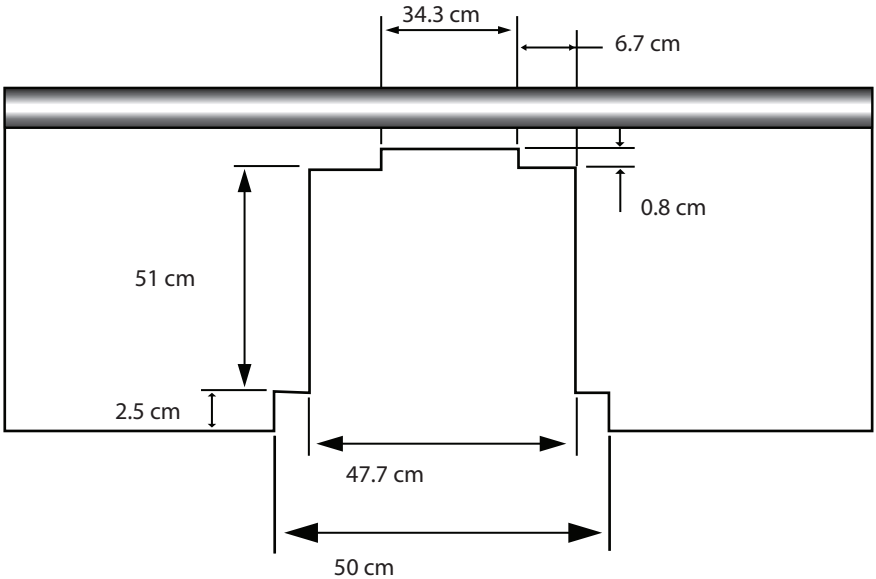
Para reducir el riesgo de incendios, evite instalar gabinetes por encima de la estufa.



Muebles para equipos de empotrar

Hechura del saque hacer un corte en la cubierta de madera de la cocina para alojar la estufa de empotrar según las dimensiones mostradas.

INICIO

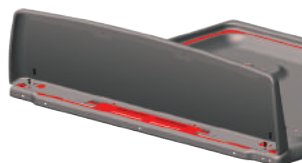


2.3 Instalación de copete (ver cuadros de características, al final del manual)

Existen 2 copetes que se instalan de manera diferente dependiendo del modelo de su estufa. Puede diferenciarlos ya que la "Opción 1" trae 4 perforaciones en la caja inferior mientras que la "Opción 2" trae 2 perforaciones igualmente ubicadas en la caja inferior.

1

Acomode el copete por encima de la cubierta asegurando que los tornillos de sujeción de la cubierta queden centrados con las ranuras de desahogo del copete.



2

Fije el copete usando 4 pijas (incluidas en el kit de instalación), dos en cada extremo del copete. Las pijas deben entrar por las perforaciones interiores del respaldo del copete y se atornillan contra la cubierta.



Opción 1

1

Acomode el copete por encima de la cubierta asegurando que los tornillos de sujeción de la cubierta queden centrados con las ranuras de desahogo del copete.



2

Fija el copete usando 2 pijas (incluidas en el kit de instalación), una en cada extremo del copete. Las pijas deben entrar por las perforaciones inferiores del respaldo del copete y se atornillan contra la cubierta.



Opción 2

2.4 Conexión de gas

Asegúrese de que su hogar cuente con un regulador de presión de gas que suministre la presión correcta.



NO USE MANGUERAS DE PLÁSTICO PARA LA CONEXIÓN DE GAS YA QUE PUEDEN PRESENTAR FUGAS, AUN LAS QUE TIENEN MALLA DE ACERO EN SU SUPERFICIE.

Conexión de gas

1 Cierre la válvula principal del suministro de gas antes de desconectar la estufa a reemplazar y déjela cerrada hasta que termine la conexión de la estufa nueva.

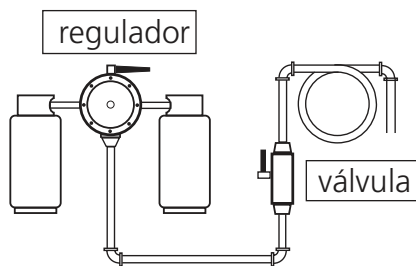
2 Instale una válvula de paso manual, a la línea principal de gas en un lugar de fácil acceso, fuera de la estufa. Cerciérese de que todos los que van a usar la estufa sepan cómo operar esta válvula y cerrarla en caso necesario.

3 Para la instalación de su estufa, utilice un codo 90° terminal hembra de 9,5 mm (3/8") NPT X 9,5 mm (3/8") cónica macho la salida de la estufa y conéctelo a un tubo de cobre con tuercas cónicas de 9,5 mm (3/8"). El codo debe quedar direccionado hacia abajo para que el ruteo del tubo de cobre no llegue a tocar las partes calientes que por naturaleza de la operación del producto se calientan.

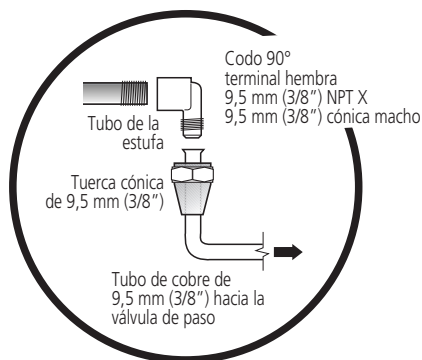
4 Conecte la válvula de paso y el tubo de cobre en los extremos con campanas de 9,5 mm (3/8"). El tubo de cobre flexible debe medir entre 1,20 m y 1,50 m y deben resistir temperaturas mayores de 250 °C.

5 Cuando termine de hacer las conexiones, verifique que todas las perillas del panel de control de la estufa, se encuentren en la posición de apagado y entonces abra la válvula principal del suministro de gas.

6 Use agua y jabón en todas las juntas y conexiones para verificar que no existe alguna fuga.



Conexiones NO INCLUIDAS



ADVERTENCIAS:

- NO USE MANGUERAS DE HULE O PLASTICO EN NINGUNA PARTE DE SU INSTALACION DESDE AL TANQUE A LA ESTUFA.
- ASEGURESE AL INSTALAR SU ESTUFA, EN SU POSICION FINAL DONDE SE UTILIZARÁ, QUE EL TUBO NO SE DOBLE Y/O ESTRANGULE, Y EL TOMACORRIENTE NO QUEDE PRENSADO.



NUNCA DEJE SU ESTUFA SIN SUPERVISIÓN PARA EVITAR ACCIDENTES.



ESTE APARATO PUEDE USARSE CON GAS L.P. O CON GAS NATURAL. EN FÁBRICA FUE AJUSTADO PARA TRABAJAR CON GAS L.P. Y ESTÁ DISEÑADO PARA FUNCIONAR A UNA PRESIÓN DE 2,75 kPa (11 in C.A.) EN CASO DE QUE SU INSTALACIÓN SEA PARA GAS NATURAL, DEBE TENER UNA PRESIÓN DE 1,76 kPa (7 in C.A.).

- PARA ESTE ÚLTIMO CASO, UN TÉCNICO DE SERVIPLUS DEBE HACER LA CONVERSIÓN, ANTES DE USAR SU ESTUFA; SIN CARGO PARA USTED. (VÁLIDO DURANTE EL PRIMER AÑO A PARTIR DE SU COMPRA).
- USE CONEXIONES NUEVAS PARA PREVENIR FUGAS DE GAS, INSTALE SELLADOR DE JUNTAS O CINTAS ESPECIALES PARA ESTE FIN, EN TODAS LAS CONEXIONES EXTERNAS.
- NO UTILICE FLAMA PARA DETECTAR FUGAS DE GAS.
- AL MOVER SU ESTUFA, EVITE QUE LA CONEXIÓN DE GAS, SE ESTRANGULE O MUERDA, SE ATRAPE CON EL PRODUCTO, QUEDE DEBAJO DE LA CUBIERTA O TOCANDO SUPERFICIES CALIENTES DEL APARATO QUE POR SU NATURALEZA DE OPERACIÓN SE VAN A CALENTAR, PARA EVITAR FUGAS DE GAS.

⚠ CERCÍOARSE DE MANTENER LOS ALREDEDORES DE LA ESTUFA LIBRES DE MATERIALES COMBUSTIBLES GASOLINA Y OTROS VAPORES O LÍQUIDOS FLAMABLES.

2.5 Conexión eléctrica

Para algunos modelos (ver cuadros de características, al final del manual.)

Este aparato está diseñado para funcionar con un voltaje nominal de 127 V 60 Hz

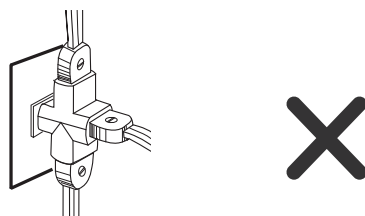
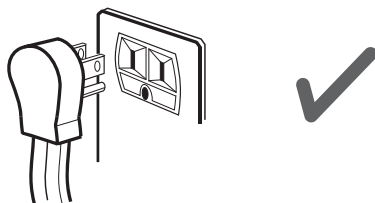
Revise tener instalado en la pared un contacto adecuado y conectado a tierra, verificado por un electricista calificado.

Si su estufa cuenta con luz interior en el horno, antes de utilizarla compruebe que la toma de corriente esté apropiadamente conectada a tierra, y protegida por un interruptor térmico o un fusible de 15 a 20 A.

Procure no conectar ningún otro aparato a la misma toma de corriente.

El cable tomacorriente deberá estar libre de torsiones y evite el contacto con la parte posterior de la estufa. En caso de necesitar una extensión deberá emplear cable de las mismas características del cable tomacorriente.

Nunca corte o elimine el pin de tierra que contiene la clavija.



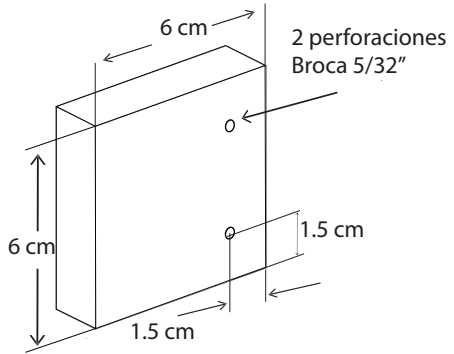
Indicaciones para la instalación

INICIO

Preparación mueble de cocina

1

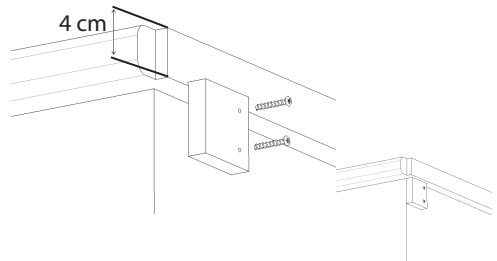
Cortar dos piezas de madera de 16 mm de espesor (puede ser sobrante del mueble de la cocina), 6 cm x 6 cm y hacer dos perforaciones con broca de 5/32".



2

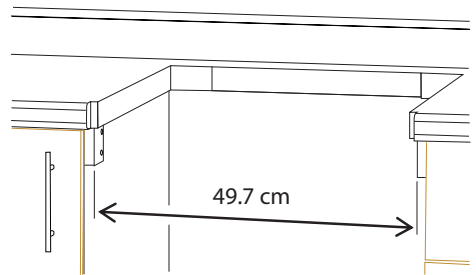
Alinear la pieza al frente con el mueble (no considerar puertas o cajones), y en la parte superior a 4 cm de la cubierta de cocina. Fijar la pieza con 2 pijas:

Tornillo para Madera Cabeza Plana, Entrada "Phillips" #8 x 1-1/4" Negro (No incluidas).



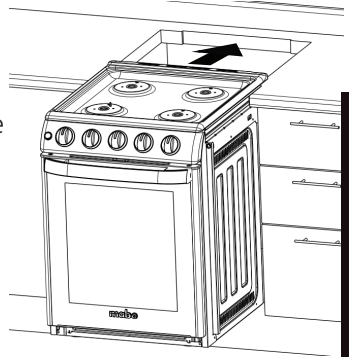
3

Repetir la operación 2 para el lado derecho, y fijar la segunda pieza de madera. Verificar la distancia entre piezas de madera de 49.7 cm.

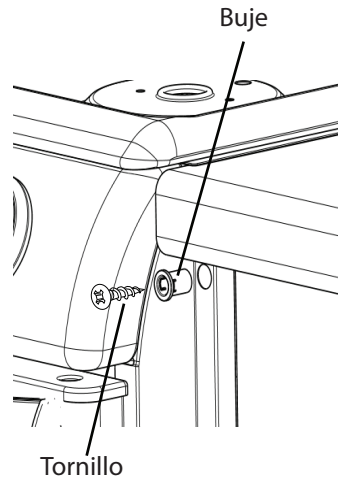


Montaje estufa en mueble.

- 1 Cierre la llave de alimentación general de gas y perillas.
- 2 Acerque su estufa de empotre al mueble y efectúe la instalación de gas.
- 3 Levante la estufa a la cubierta de la cocina y deslícela. Deje un espacio suficiente que le facilite hacer la conexión de la clavija eléctrica.
- 4 Conecte la clavija a una placa tomacorriente adecuada. **ASEGÚRESE DE QUE EL CABLE TOMACORRIENTE NO QUEDE PRESIONADO NI QUE PASE CERCA DE LA CHIMENEA.**
- 5 Para fijar la estufa al mueble de cocina, las molduras laterales en la parte superior tienen una perforación, inserte el buje en cada una de las perforaciones.
- 6 Tome los 2 tornillos y atornille cada uno a través de los bujes, la estufa quedará firmemente sujeta al mueble de cocina, los bujes y tornillos vienen incluidos.
- 7 Cuando haya terminado con las conexiones y el empotre, asegúrese de que los controles estén en posición de apagado. Energice la clavija.
- 8 Abra la llave principal del suministro de gas.



INICIO

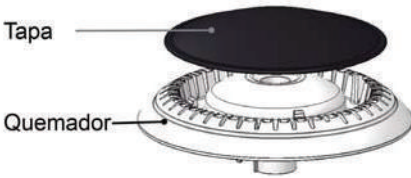


Nota: No uses extensiones eléctricas que no sean calibre No. 12 y no conectes otro aparato en el mismo contacto para evitar variaciones de voltaje.

2.6 Instalación de Quemadores

Verifique que el quemador y la tapa estén bien colocados conforme al diagrama.

Las tapas porcelanizadas van arriba del cuerpo.



2.7 Instalación de parrillas Superiores.

Cada vez que requiera quitar las parrillas superiores para darles limpieza verifique colocarlas nuevamente en su posición original (ver esquema).



2.8 Instalación de parrillas en el horno.

(ver cuadros de características, al final del manual)

Las parrillas del horno están diseñadas con un tope que les impide ladearse y salir totalmente.

Esto es especialmente cómodo cuando usted introduce y retira los alimentos del horno.

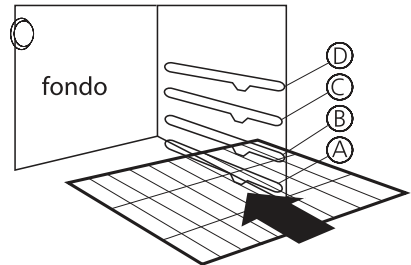
Para quitar las parrillas del horno, deslíce éstas hacia usted, levante la parte frontal y jálelas hacia afuera.

Para reinstalarlas en su sitio, coloque la parrilla sobre el soporte (la parte curva de la parrilla debe estar hacia el fondo del horno y debajo del tope), incline hacia arriba el frente y empújela hacia adentro del horno hasta que haya pasado el tope en la pared del horno.

Enseguida, baje la parte frontal y deslíce totalmente hasta el fondo.

El horno tiene cuatro posiciones como se ilustra en el esquema.

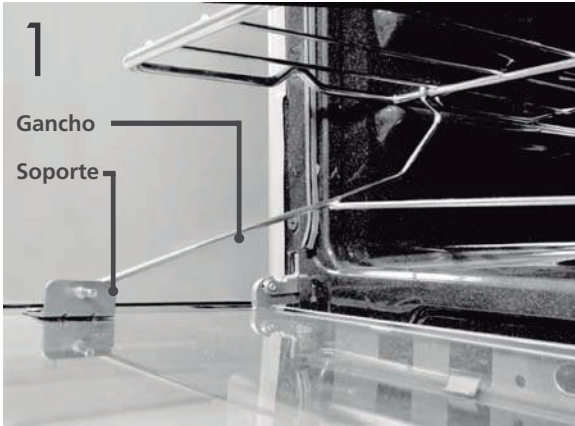
En la sección de recomendaciones de cocinado, se especifica a detalle el uso de cada posición para hornear.



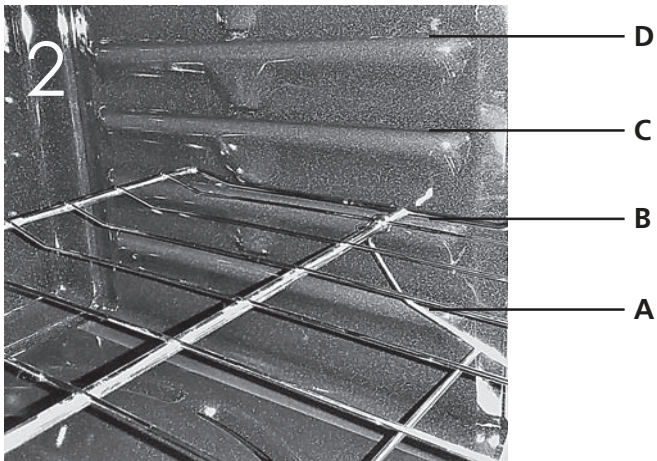
Parrilla autodeslizable (en algunos modelos).

(ver cuadros de características, al final del manual)

Para su correcto funcionamiento, asegúrese de que la parrilla autodeslizable se encuentre correctamente instalada siguiendo estos 2 pasos:



Los ganchos deben de estar ensamblados a los soportes de la puerta.



La parrilla debe de estar correctamente sobre las costillas laterales del horno (posición B).

Nota: La parrilla autodeslizable no debe usarse con el mecanismo de gancho en las posiciones A, C ni D.

Operación

3.1 Seguridad

INFORMACIÓN DE SEGURIDAD PARA EL USUARIO.

A) MANTENER LOS ALREDEDORES DEL APARATO LIBRES DE MATERIALES COMBUSTIBLES, GASOLINA Y OTROS VAPORES O LÍQUIDOS FLAMABLES.

B) NO OBSTRUIR LA SALIDA DE LOS GASES DE COMBUSTIÓN DEL HORNO O ASADOR.

C) NO DEBE UTILIZARSE COMO CALEFACTOR DE AMBIENTE.


D) SI HUELE A GAS:

- ABRA LAS VENTANAS.
- NO ACCIONE INTERRUPTORES ELÉCTRICOS.
- APAGUE TODAS LAS FLAMAS CERRANDO LA VÁLVULA GENERAL DE PASO.
- LLAME INMEDIATAMENTE AL SERVICIO DE SUPERVISIÓN DE FUGAS A SU PROVEEDOR DE GAS.

NUNCA USE SU ESTUFA PARA CALENTAR UNA HABITACIÓN YA QUE ESTO ES MUY PELIGROSO.

NO OBSTRUYA LA SALIDA DE LOS GASES DE COMBUSTIÓN DEL HORNO O ASADOR.

- No deje a los niños solos o sin vigilar cuando la estufa esté caliente o en operación. Pueden quemarse seriamente.
- No permita que nadie se suba, se pare o se cuelgue de la puerta del horno o de la parte superior de la estufa.
- No permita que se acumule cochambre u otros materiales flamables en o cerca de la estufa.
- Los aparatos de gas pueden causar una exposición a varias sustancias tóxicas y/o dañinas causadas principalmente por la combustión incompleta de combustibles L.P o gas natural, principalmente benceno, formaldehidos y hollín.

 UNA INSTALACIÓN, AJUSTE, ALTERACIÓN O MANTENIMIENTO INADECUADO PUEDE CAUSAR DAÑOS Y ACCIDENTES.

UN QUEMADOR BIEN AJUSTADO, ES AQUEL QUE PRESENTA UNA FLAMA AZULADA EN LUGAR DE AMARILLA.

PARA SU SEGURIDAD NO ALMACENE GASOLINA U OTROS FLUIDOS FLAMABLES EN LA CERCANÍA O INTERIOR DE SU ESTUFA.

NO USE EL HORNO COMO ALACENA, LOS ARTÍCULOS GUARDADOS EN ÉL PUEDEN INCENDIARSE.

NO INTENTE REPARAR O REEMPLAZAR NINGUNA PARTE DE SU ESTUFA A MENOS QUE SE ESPECIFIQUE EN ESTE MANUAL.

3.2 Capelo (ver cuadros de características, al final del manual.)

Antes de usar su estufa, asegúrese de que las perillas estén en la posición de apagado.


Levante el capelo, éste quedará en posición vertical sin que tenga que sostenerlo.

Este capelo no está diseñado para cocinar encima de él.

Las bisagras están cuidadosamente calculadas para disminuir el riesgo de ruptura de la placa de cristal, ya que amortiguan el golpe que recibiría al chocar con la cubierta, en caso de que accidentalmente se resbale. Sin embargo al levantarlo y bajarlo hágalo con mucho cuidado ya que se trata de una pieza frágil.

LEVANTE EL CAPELO SIEMPRE QUE UTILICE LOS QUEMADORES SUPERIORES, ASÍ COMO EL HORNO.

3.3 Encendido de quemadores.

 ANTES DE ENCENDER LOS QUEMADORES RETIRE TODOS LOS MATERIALES DE EMPAQUE QUE PROTEGEN A LA ESTUFA .

EL FUNCIONAMIENTO DE TODOS LOS QUEMADORES Y DEL HORNO DEBEN SER REVISADOS DESPUÉS DE QUE LA ESTUFA Y LAS CONEXIONES DE GAS HAYAN SIDO DEBIDAMENTE VERIFICADAS CONTRA FUGAS.

CUANDO EL QUEMADOR SE ENCIENDA POR PRIMERA VEZ, LA FLAMA ESTARÁ CASI HORIZONTAL Y SE ELEVARÁ LIGERAMENTE FUERA DEL QUEMADOR, ADEMÁS SE ESCUCHARÁ UN SOPLIDO O SILBIDO DURANTE 30 Ó 60 SEGUNDOS.

RECOMENDACIÓN: PARA ASEGURAR EL CORRECTO FUNCIONAMIENTO DE SUS QUEMADORES, ENCIÉNDALOS UNA VEZ QUE EL RECIENTE ESTÉ SOBRE LA PARRILLA, ESTO EVITARÁ RUIDOS PROPIOS DE LA INYECCIÓN DEL GAS AL QUEMADOR.

Estufas de encendido por cerillo (Ver cuadro de características, al final del manual.)

1 Verifique que las perillas estén en la posición de apagado.

2 Encienda un cerillo.

3 Empuje y gire la perilla del quemador que quiere utilizar.

4 Acerque con cuidado el cerillo prendido al quemador.

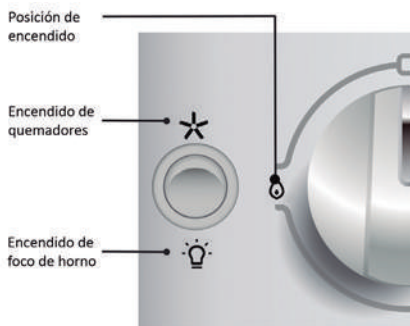
Estufas de encendido electrónico con botón.


(Ver cuadro de características por modelo, al final del manual.) Al accionar el botón, las bujías eléctricas se accionan automáticamente en todos los quemadores esto es un funcionamiento normal.

1 Verifique que las perillas estén en posición de apagado, éstas deben estar afuera y cerciórese de que la estufa esté conectada a la corriente eléctrica.


2 Su equipo puede estar preparado con un botón dual para encender tanto quemadores como la luz del horno, hacia arriba enciende quemadores y hacia abajo enciende la luz del horno. Presione el botón hacia el lado donde esta el indicador en forma de estrella y manténgalo así accionado, escuchará un sonido característico de la bujía eléctrica del quemador.

3 Empuje la perilla que corresponda al quemador que desee utilizar y gírela a la posición de encendido, el quemador encenderá a los pocos segundos. Una vez encendido, suelte el botón y regule la flama girando la perilla.



 EN CASO DE UNA FALLA DE ENERGÍA ELÉCTRICA, USTED PUEDE ENCENDER LOS QUEMADORES SUPERIORES ACERCANDO UN CERILLO ENCENDIDO AL QUEMADOR, DESPUÉS GIRE CON MUCHO CUIDADO LA PERILLA A LA POSICIÓN DE ENCENDIDO, TOMÉ PRECAUCIONES AL ENCENDER SU ESTUFA DE ESTA MANERA.

LOS QUEMADORES QUE ESTUVIERAN ENCENDIDOS ANTES DE OCURRIR LA FALLA EN EL SUMINISTRO DE ENERGÍA ELÉCTRICA PERMANECERÁN FUNCIONANDO NORMALMENTE HASTA QUE SE APAGUEN.

 PARA ASEGURAR UN CORRECTO FUNCIONAMIENTO EL COMAL, SIEMPRE DEBE REGULAR A FLAMA BAJA. VERIFIQUE QUE SU TANQUE DE GAS NO SE ESTÉ TERMINANDO YA QUE LAS PUNTAS AMARILLAS SON UN SIGNO DE ESTA SITUACIÓN.

SI DESPUÉS DE REALIZAR EL AJUSTE DEL REGULADOR DE AIRE CONTINUAN LAS FLAMAS AMARILLAS, BUSQUE EL NÚMERO TELEFÓNICO DE SERVIPLUS EN LAS ÚLTIMAS PÁGINAS DE ESTE MANUAL. ELLOS SE ENCARGARAN DE HACER LOS AJUSTES CORRESPONDIENTES.

Nota: No coloque pocillos de cocinado en las esquinas del comal ya que se puede derramar el contenido.

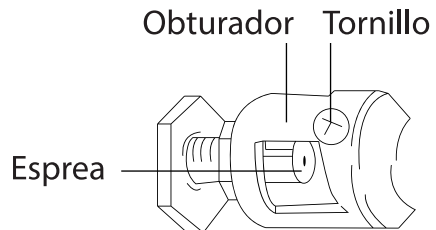
Ajuste del obturador de aire del quemador del horno.

Para determinar si este quemador está trabajando debidamente, retire primero el piso del horno y el deflector (algunos modelos).

Consulte la sección de limpieza más adelante.

Unas flamas bien ajustadas deben tener una altura de 2,5 cm además deben ser suaves y azules. No deben estar por encima de los orificios del quemador.

Con el deflector en su lugar (o el piso, según el modelo), las flamas deben conservarse estables. No deben extenderse más allá de las orillas del deflector o piso. El obturador está cerca de la pared trasera y por encima del cajón del asador.



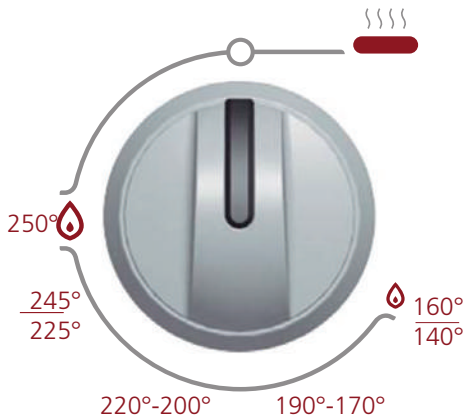
3.4 Encendido del horno.

Perilla de horno con termocontrol.

(Ver cuadro de características por modelo, al final del manual.)

La perilla de control del horno está localizada en el panel de control, tiene 5 posiciones y su tabla de equivalencias en temperaturas se muestra en la siguiente tabla.

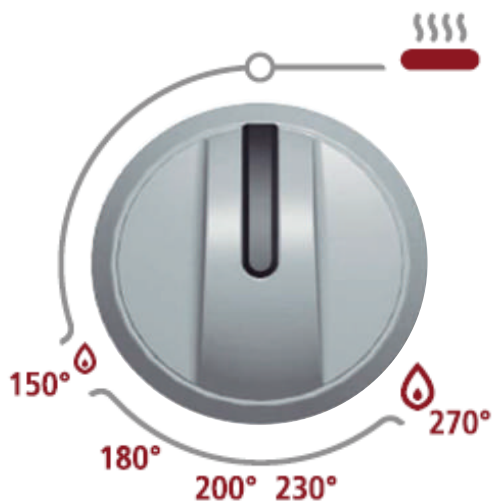
En condiciones óptimas éstas son temperaturas aproximadas:



Posición de perilla	Gas L.P.	Gas Natural
250°	250 °C - 270 °C	250 °C - 270 °C
245 °- 225 °	225 °C - 245 °C	225 °C - 245 °C
220 °- 200 °	200 °C - 230 °C	200 °C - 230 °C
190 °- 170 °	165 °C - 195 °C	165 °C - 195 °C
160 °- 140°	135 °C - 160 °C	135 °C - 160 °C

Perilla de horno con termostato.

(Ver cuadro de características por modelo, al final del manual.)



La perilla del horno con termostato, indica las temperaturas en el panel de control.

CUIDADO

Luz de horno

(Ver cuadro de características por modelo, al final del manual.)

Su equipo puede estar preparado con un botón dual para encender tanto quemadores como la luz del horno. Para encender la luz del horno presione el botón hacia el lado donde está el indicador en forma de foco.

Nota: Lea la sección de Recomendaciones de cocinado, para hornear mejor sus alimentos.

Para encender el horno con encendido manual.

(Ver cuadro de características por modelo, al final del manual.)

1 Verifique que la perilla del horno esté en la posición de apagado.

2 Abra la puerta del horno y ubique el orificio de encendido del quemador (ver imagen anexa).

3 Prenda un encendedor de cocina largo o cerillo.

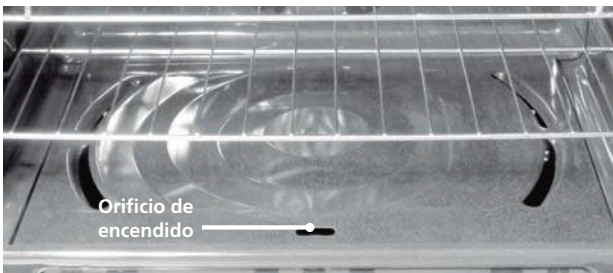
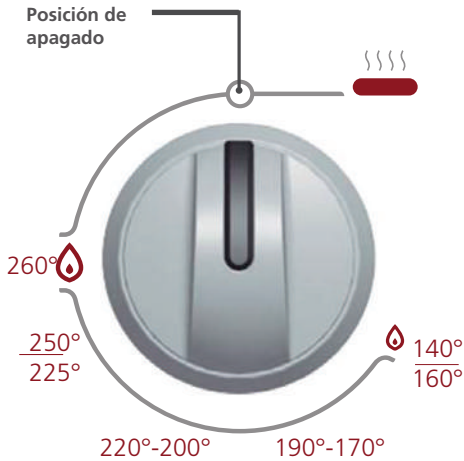
4 Inmediatamente después, acerque la flama al orificio de encendido del quemador.

5 Empuje y gire la perilla a la posición de 260°.

6 Espere a que encienda antes de retirar la flama y verifique que la flama sea azul por el orificio del piso del horno.

7 Gire la perilla a la posición deseada.

8 En caso de que no encienda, regrese la perilla a la posición de apagado y repita a partir del paso 4.



Nota: Posiblemente cuando utilice el horno por primera vez perciba un olor “extraño”. Este olor es normal las primeras veces.

Mientras su horno se calienta, la temperatura en el interior cambia y como consecuencia pueden formarse gotas de agua en el vidrio de la puerta, esto es normal.

Para prevenirlo, abra la puerta el primer minuto de calentamiento para dejar salir al aire húmedo.

Perfect Cook

La tecnología Perfect Cook cuenta con las siguientes características:

- Parrilla autodeslizable para seguridad y fácil acceso que brinda mayor precisión de horneado.
- Nuevo acabado de esmalte porcelanizado pirolítico que facilita la limpieza. Material de baja porosidad que evita que los residuos de alimentos se adhieran con fuerza, para limpiarlos más fácilmente.
- Ventana más grande, que permite una mejor visibilidad al interior del horno.

3.5 Asador Bajo

(Ver cuadro de características por modelo, al final del manual.)

Para operar el Asador bajo en los modelos de termocontrol, siga los pasos 1 y 2 del encendido del quemador u horno; una vez encendido gire la perilla del horno a la posición marcada con el número 5 y espere a que la temperatura sea la adecuada para asar sus alimentos.

El uso del Asador bajo en los modelos de termostato, es de la siguiente manera.

Para encender el Asador, siga los Pasos 1 y 2 del encendido del quemador u horno. Una vez encendido, gire la perilla del horno hasta la posición “máx.”; espere a que la temperatura sea la adecuada para asar sus alimentos.

Nota:

Lea la sección de recomendaciones de cocinado, en la sección de posiciones de alimentos en el asador.

Parrilla deslizable

(Ver cuadro de características por modelo, al final del manual.)

Cuenta con un mecanismo de rieles que permite extraer la parrilla fuera de la cavidad del horno para colocar, revisar o retirar los alimentos cómodamente y de manera segura. Aunque la parrilla puede salir 25 cm deslizándose por las venas de la cavidad para alimentos muy pesados (pavo, pierna) se recomienda utilizar sólo la sección auxiliada por los rieles.

Indicaciones para el cuidado y mantenimiento de su producto

4.1 Guía de limpieza y cuidado

El cuidado y limpieza de su estufa son importantes para que ésta le proporcione un servicio eficiente y satisfactorio.



SI SU ESTUFA TIENE ENCENDIDO ELECTRÓNICO, DESCONÉCTELA DE LA CORRIENTE ELÉCTRICA ANTES DE LIMPIAR CUALQUIERA DE SUS PARTES. NO USE SOSA CÁUSTICA O ALGÚN PRODUCTO QUE LA CONTenga YA QUE ÉSTE PUEDE DAÑAR SERIAMENTE EL ACABADO.

Acabado exterior

Es necesario mantener su equipo siempre limpio, por lo general bastará con utilizar agua, jabón neutro y un trapo húmedo, enjuagándolo frecuentemente en agua limpia para evitar residuos de jabón. Algunas partes requerirán un procedimiento diferente.

Capelo (ver cuadro de características por modelo, al final del manual).

Lave el capelo con agua jabonosa, enjuague y retire el excedente con un trapo húmedo.

Para mejores resultados después de la limpieza aplique limpiador líquido de vidrios, con un trapo húmedo y espárzalo sobre la superficie. Retire el excedente con un trapo seco.

Limpieza de la cubierta superior de su estufa

Cada vez que vaya a limpiar la cubierta superior siga éstas instrucciones para evitar problemas de funcionamiento con los quemadores superiores y para eliminar manchas y suciedad:

1

Asegúrese de que la cubierta NO esté caliente.

2

Para evitar que se derrame agua, jabón, comida, etc. dentro de la estufa, deje los quemadores superiores sobre la cubierta para limpiarla.

3

Limpie la cubierta superior usando un desengrasante que NO CONTenga SOSA CÁUSTICA (hidróxido de sodio). Siga las instrucciones contenidas en el envase del producto.

IMPORTANTE: No utilice exceso de agua, jabón y/o desengrasante. Esto puede obstruir el flujo de gas hacia los quemadores superiores.

Nota: En caso de que el modelo de su estufa cuente con CUBIERTA INOXIDABLE, utilice una fibra suave en dirección de las líneas del acero.

Recomendaciones

• Para mantener la cubierta en óptimas condiciones, límpiela DESPUÉS DE CADA USO de acuerdo con las instrucciones de limpieza ya mencionadas.

Perillas

Las perillas se pueden retirar para facilitar su limpieza.

1

Cerciórese de que la perilla esté fría y jálela hacia afuera.

2

Use agua y jabón suave.

3

Escorra y seque antes de colocarlas nuevamente..

Notas:

• Nunca lave sus perillas cuando estén calientes.

- Evite el uso de fibras abrasivas en su lugar use fibras plásticas.
- Nunca deje remojando las perillas en agua.

Parrillas superiores

Las parrillas se deben lavar regularmente y por supuesto, después de derrames; espere a que la temperatura disminuya. Lávelas con jabón y agua caliente, enjuáguelas con agua limpia, séquelas con un trapo, no las coloque mojadas en la estufa. Para quitarles residuos de comida quemada, remójelas en una solución de agua con algún limpiador líquido suave.

Utilice jabón líquido sin abrasivos.

Quemadores superiores

Los orificios en los quemadores de su estufa deben mantenerse limpios para tener un buen encendido y una flama pareja. Límpielos periódicamente y especialmente después de derrames, los cuales pueden obstruir dichos orificios.

Orificio de flujo de gas obstruido

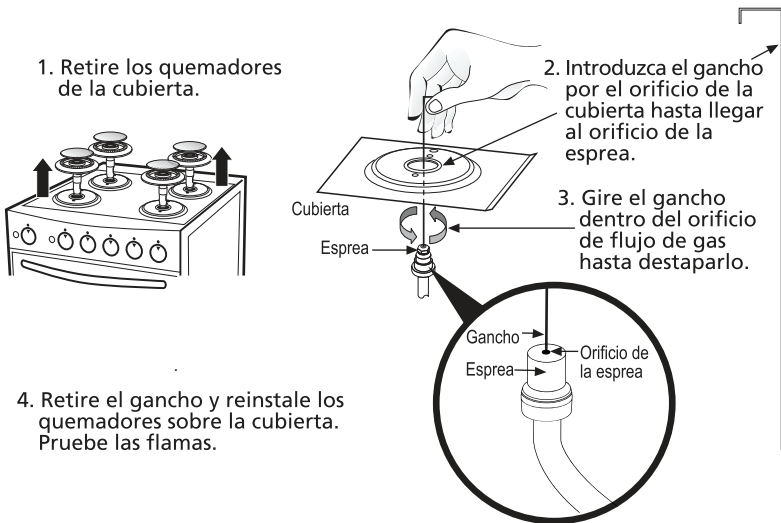
Si usted nota los siguientes síntomas:

- Un quemador no enciende y el resto sí lo hace.

- Un quemador tiene flamas más pequeñas que el resto.
- Los quemadores se tardan en encender.
- Se extingue la flama.
- Flamas amarillas.
- Hollín

Entonces es probable que los orificios de flujo de gas se encuentren obstruidos. Esto puede ser consecuencia de un derrame de alimentos, residuos de alimentos o residuos de agentes limpiadores. Su estufa incluye un gancho destapa-espreas siga los siguientes pasos.

En su defecto puede usar un plastinado (los alambres que se usan para cerrar bolsas de pan). Remueva el plástico que recubre al plastinado y siga éstas instrucciones:



Limpieza de quemadores superiores

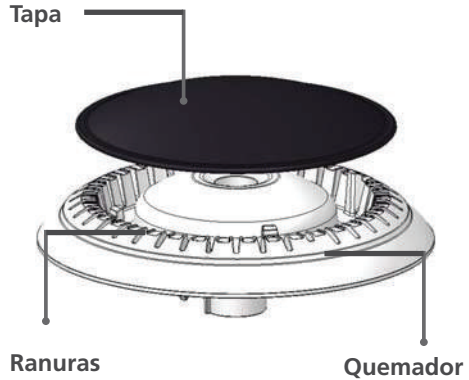
Asegúrese de mantener limpias las ranuras de los quemadores para obtener un buen desempeño.

1

Retire los quemadores superiores (cuando estén fríos).

2

Limpie los quemadores de manera FIRME usando un desengrasante que NO CONTenga SOSA CÁUSTICA (hidróxido de sodio). Siga las instrucciones de uso contenidas en el envase del limpiador. Utilice una fibra y agua caliente (de preferencia).



Nota: No exponga los quemadores al desengrasante por más de 15 minutos de lo contrario lo manchará permanentemente.

Puerta de horno



NUNCA SUMERJA LA PUERTA EN AGUA.

Lave la puerta con agua jabonosa, enjuague y retire con un trapo húmedo el excedente.

Para mejores resultados después de la limpieza aplique limpiador líquido de vidrios con un trapo húmedo y espárzalo sobre la superficie. Retire el excedente con un trapo seco. Para manchas difíciles use una solución de vinagre y agua.

Cavidad del horno

Nuevo acabado de esmalte porcelanizado pirolítico que facilita la limpieza. Su resistencia nula a la fricción y rayaduras, permite retirar los residuos de grasa y alimentos.

Para salpicaduras muy grandes, tan pronto como se enfríe el horno, limpie lo más posible dicha salpicadura.

Usando un traste con agua y un cepillo de nylon limpie la superficie manchada.

Cambie el agua frecuentemente para mantenerla lo más limpia posible, y seque la superficie con una toalla de papel sin frotar.

Si el agua deja un círculo blanco en el acabado, repita el procedimiento empezando por las orillas de dicho círculo y acabando en el centro.

Parrillas del horno

Parrilla autodeslizable para seguridad y fácil acceso que brinda mayor precisión de horneado.

Las parrillas se pueden limpiar con un limpiador abrasivo suave, siguiendo las instrucciones del fabricante.

Después de lavarlas, enjuáguelas y séquelas con un trapo limpio.

Para quitar las manchas difíciles, puede usar fibra o cepillos de cerdas firmes.

Interior de la puerta y piso de horno

Ventana más grande, que permite una mejor visibilidad al interior del horno.

En condiciones normales de limpieza, use solamente agua jabonosa, si hay derrames o salpicaduras muy fuertes puede recurrir a limpiadores abrasivos suaves, también puede usar fibras.

No permita que los derrames o salpicaduras de comida con alto contenido de azúcar o ácido (como leche, jitomates, salsas jugos de frutas o relleno de pay) se queden en la superficie por mucho tiempo.

Recomendaciones de cocinado

5.1 Temperaturas del horno

Le recomendamos tomar la siguiente como una guía para hornear mejor sus alimentos en hornos con termostato:

Posición de perilla / Temperatura °C/°F		Función / Alimento
140 °C – 160 °C	285 °F – 320 °F	Pavo
190 °C – 170 °C	375 °F – 340 °F	Pasteles, rosas, muffins (mantecadas o panecitos), panes, galletas, carnes, pollo, pescado.
220 °C – 200 °C	430 °F – 390 °F	Flan, tartas, papas, pasta, pizza
245 °C – 230 °C	475 °F – 445 °F	Precalentar 10 – 15 min
250 °C	480 °F	Asador

5.2 Posiciones de alimentos en el horno

Notas:

- Las posiciones de la parrilla se nombran de abajo hacia arriba A, B, C y D.
- La mayoría de los alimentos se hornean bien en el centro del horno (Posición de la Parrilla C).
- Los alimentos de mayor volumen se hornean bien en la parte media/baja el horno (Posición de la parrilla B).

Alimentos	Posición de Parrilla	Tiempo
Galletas	D	El indicado en la receta
Pasteles	C	
Tartas	C	
Pan	C	
Pastas	C	
Carnes y pescados (pequeños)	C	
Carnes, pizza, papas y vegetales	B	
Carnes, piezas grandes como pavo o pierna de cerdo	A	

5.3 Posición de la charola en el asador bajo

(Ver cuadro de características por modelo, al final del manual.)

Para obtener mejores resultados coloque la charola del asador en posición horizontal y asegúrese de que quede centrada con respecto al quemador (vea ilustración).

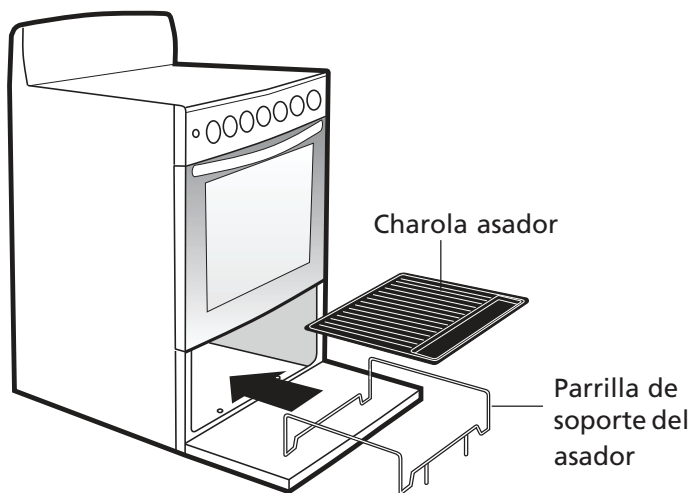
Para dorar alimentos con grosor menor a 2,0 cm se recomienda un tiempo aproximado de 12 minutos, por ejemplo pan tostado.

Para alimentos más gruesos que 2,0 cm (sin hueso) se recomienda un tiempo aproximado de 20 a 30 minutos, por ejemplo carne para hamburguesa.

Para alimentos más gruesos que 3,5 cm recomendamos un tiempo aproximado de 40 a 50 minutos, por ejemplo pechugas de pollo. Revise constantemente el grado de cocinado de los alimentos en el asador para evitar que se doren demasiado en la superficie.

Recomendaciones generales:

- Si tuviera un incendio por la grasa en la charola asador y/o gratinador, apague el quemador del horno y mantenga cerrado el compartimiento del asador hasta que el fuego se extinga por sí solo.
- Mantenga la puerta del asador cerrada para un mejor cocinado.



5.4 Recomendaciones generales.

Quando cocine, tome en cuenta las siguientes recomendaciones:

1. Cuando accione una perilla, revise que el quemador correspondiente haya encendido.

2. Fíjese en la flama, no en la perilla mientras reduce la flama del quemador.

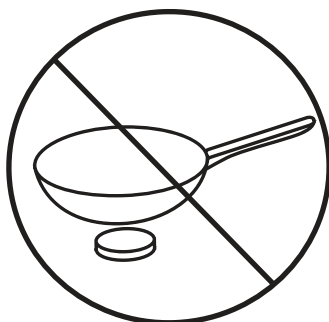
3. Voltee las asas de los utensilios de cocina hacia un lado o hacia atrás para que no queden sobresaliendo de la estufa.

4. Use utensilios del tamaño apropiado. Evite el uso de cacerolas inestables o fáciles de voltear.

5. Si va a cocinar con trastes de vidrio, éstos deberán ser refractarios.

6. No utilice recipientes que tengan un anillo metálico como base Wok, este anillo puede actuar como una trampa de calentamiento, provocando daños en la parrilla y el quemador.

En consecuencia puede aumentar el nivel de monóxido de carbono, constituyendo un riesgo para la salud.



7. Mientras cocine en la estufa, no use ropa suelta o accesorios de vestir colgantes.

8. Tenga cuidado al alcanzar artículos almacenados en gabinetes arriba de la estufa.

9. Los alimentos a freír deben estar lo más secos posible.

10. Siempre caliente despacio la grasa y vigile durante el calentamiento.

CUIDADO

11. Cuando vaya a flamear algún platillo en la estufa, apague el ventilador de la campana extractora.

Si la estufa está localizada cerca de una ventana, no use cortinas largas.

12. Siempre apague los quemadores antes de quitar los utensilios de la estufa.

13. Aleje cualquier artículo plástico de los quemadores. Los materiales pueden encenderse al estar en contacto con las flamas o superficies calientes del horno y pueden causar quemaduras.

14. **Nunca use agua para apagar aceite que se haya incendiado**, ni tampoco levante una cacerola que está flameando, cúbrala completamente con una tapadera que selle bien, también puede hacerlo con una hoja de lámina, molde, etc.

15. Cuando abra la puerta del horno caliente, permanezca alejada de la estufa, el aire caliente y vapor que salen suelen causar quemaduras en manos, cara y ojos.

16. Al usar bolsas de cocinado o rostizado (empaques especiales con que vienen ciertos alimentos) en el horno, siga las instrucciones del fabricante.

17. Si tuviera un incendio por la grasa en la charola del asador y/o gratinador, apague el quemador del horno y mantenga cerrado el compartimiento del asador hasta que el fuego se extinga por sí solo.

18. Nunca caliente en el horno comida en recipientes sin abrir, la presión puede subir y hacer estallar el recipiente causando un accidente.

19. Nunca deje que la flama de un quemador sobresalga de las orillas del traste de cocina.

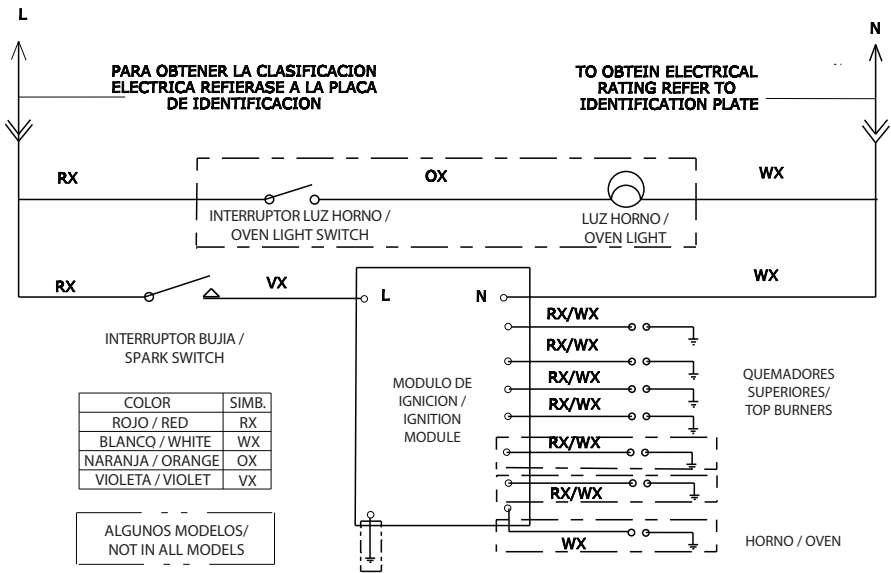
20. Si llega a producirse fuego en el interior del horno, apague inmediatamente el quemador del horno o asador, según sea el caso, y mantenga la puerta cerrada hasta que el fuego se extinga por sí solo.

Diagrama eléctrico

Diagrama (317B8267P001 y y 295D1610P004)

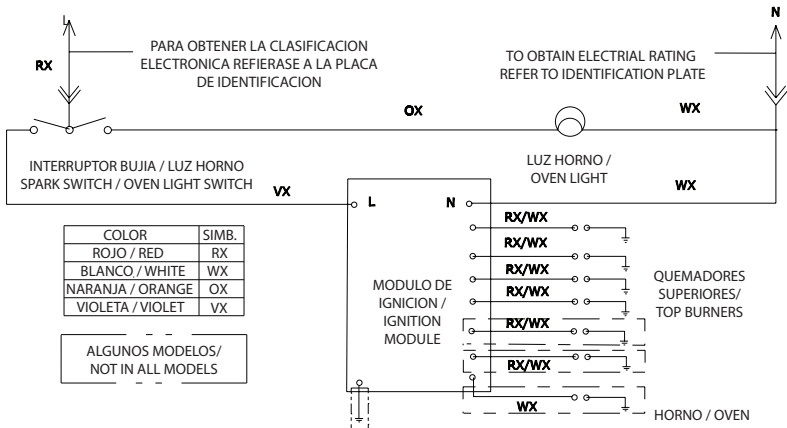
(Ver cuadro de características por modelo, al final del manual.)

ADVERTENCIA: DESCONECTE DE LA ENERGÍA ELÉCTRICA ESTE APARATO ANTES DE EFECTUARLE CUALQUIER TIPO DE SERVICIO.



SUGERENCIAS

399B1280P001



Problemas y soluciones

Antes de llamar al servicio

Problema	Causa posible	Solución
El horno no funciona o no enciende	Se terminó el gas de su casa	Verifique si otros aparatos domésticos que empleen gas funcionan correctamente, de no ser así llame a su proveedor de gas.
	Su estufa no está conectada a la corriente eléctrica (según modelo)	Asegúrese de que su estufa esté conectada correctamente a la corriente eléctrica y que el suministro de energía eléctrica sea regular.
	La perilla no está en la posición correcta.	Lea cuidadosamente la sección de Encendido del Horno en su manual de uso y cuidado.
Los quemadores no encienden o prenden	Se terminó el gas de su casa	Verifique si otros aparatos domésticos que empleen gas funcionan correctamente, de no ser así llame a su proveedor de gas.
	Su estufa no está conectada a la corriente eléctrica	Asegúrese de que su estufa esté conectada correctamente a la corriente eléctrica y que el suministro de energía eléctrica sea regular.
	La perilla no está en la posición correcta.	Lea cuidadosamente la sección de "Encendido de Quemadores" en su manual de uso y cuidado.
	Los orificios de los quemadores pueden estar obstruidos.	Retire los quemadores y limpie los orificios con un cepillo pequeño de cerdas suaves.
	El quemador puede estar mal colocado.	Verifique la posición correcta del quemador conforme al diagrama.
	Los quemadores están mojados.	Deje que los quemadores estén secos completamente o séquelos usted mismo, posteriormente intente nuevamente encenderlos.
La luz de horno no enciende o no funciona	Su estufa no está conectada a la corriente eléctrica.	Asegúrese de que su estufa esté conectada correctamente a la corriente eléctrica que el suministro de energía eléctrica sea regular.
	El foco puede estar flojo.	Apriete el foco girándolo en el mismo sentido de las manecillas del reloj.
	El foco puede estar fundido.	Debe cambiar el foco por un foco similar de 40 Watts.
Fuerte olor al usar el horno	Primeras ocasiones de uso del horno.	Es normal que las primeras ocasiones que se usa el horno, éste despidiera un olor extraño. NO es un problema, este olor irá desapareciendo con el uso.

Características por modelo

	EMC5031AI	EMC5041CAI	EMC5044CAI
Copete o Capelo	-	-	Capelo Recto
Encendido quemadores superiores	Electrónico Botón	Electrónico Botón	Electrónico Botón
Control encendido de horno	Perilla con Termocontrol	Perilla con Termocontrol	Perilla con Termocontrol
Encendido de horno	Manual	Manual	Manual
Luz de horno	-	Sí	Sí
Asador Alto	-	-	-
Asador Bajo	-	-	-
Características eléctricas	127 ~ 60hZ 0.5A	-127V ~ 60Hz 0.75A	-127V ~ 60HZ 0.75A
Quemadores	4 Medianos	3 Medianos, 1 Jumbo	3 Medianos, 1 Jumbo
Diagrama eléctrico	317B8267P001	399B1280P001	399B1280P001

	EMC5046CAI
Copete o Capelo	Capelo Recto
Encendido quemadores superiores	Electrónico Botón
Control encendido de horno	Perilla con Termostato con sensor de flama
Encendido de horno	Manual
Luz de horno	Sí
Asador Alto	-
Asador Bajo	-
Características eléctricas	127V ~ 60Hz 0.75A
Quemadores	3 Medianos, 1 Jumbo
Diagrama eléctrico	399B1280P001

Póliza de garantía

Datos de identificación del producto

Este formulario debe ser llenado por el distribuidor.

Producto: _____	Número de serie: _____
Marca: _____	Distribuidor: _____
Modelo: _____	Firma o sello del establecimiento _____
Fecha en la que el consumidor recibe el producto _____	

Leiser S. de R.L. de C.V., garantiza este producto en todas sus piezas, componentes y mano de obra por el tiempo de 1 año en su producto final —contado a partir de la fecha de recepción de conformidad del consumidor final— contra cualquier defecto de fabricación y funcionamiento durante el uso normal y doméstico de este producto. Incluye los gastos de transportación del producto que se deriven del cumplimiento de esta póliza dentro de su red de servicio. Esta garantía ampara únicamente el modelo, marca y serie referidos en los "datos de identificación del producto", ubicado en la parte superior del presente documento.

Conceptos cubiertos por la garantía

Defectos de fabricación que impidan total o parcialmente el correcto funcionamiento del aparato que se presente dentro de los términos de vigencia de esta garantía.

Esta garantía ampara todas las piezas y componentes del producto e incluye la mano de obra, así como el reemplazo de cualquier pieza o componente defectuoso sin costo adicional para el consumidor. Se incluyen también los gastos de transportación del producto que deriven del cumplimiento de la presente, dentro de cualquiera de nuestros centros de servicio indicados en el listado que se incluye en esta póliza.

La garantía no podrá hacerse efectiva en los siguientes casos:

- Cuando el producto se hubiese utilizado en condiciones distintas a las normales.
- Cuando el producto no hubiese sido operado de acuerdo con el instructivo de uso que se le acompaña.
- Cuando el producto hubiese sido alterado o reparado por personas y/o talleres de servicio no autorizado por Mabe.

Procedimiento para hacer efectiva la garantía

Para hacer efectiva la presente garantía, el consumidor deberá presentar esta póliza debidamente sellada por el establecimiento que vendió el producto, o la factura o recibo o comprobante con los datos de identificación de producto que se describen en esta póliza, en cualquiera de nuestros Centros de Servicio Técnico referidos en la presente póliza o llamando a los teléfonos del directorio incluido en este documento, en donde también los consumidores podrán obtener las partes, consumibles y accesorios correspondientes.

Centros de servicio técnico en México en donde los consumidores pueden hacer efectiva la garantía, obtener partes, componentes, consumibles y accesorios.

• Acapulco

Virgilio Uribe #26 Fracc. Costa Azul entre Andrés Sufrend y Jaime Cook 39850 Acapulco, Guerrero.

• Aguascalientes

Av. Cultura Maya 206 int 34 Col Miradores de las culturas Aguascalientes, Ags C.P. 20390.

• Cancún

Av. Miguel Hidalgo Reg. 92 Manzana 47 Lote 10 77516 Cancún, Quintana Roo.

• Cd. Juárez

Porfirio Díaz #852 ExHipódromo 32330 Cd. Juárez, Chihuahua.

• Cd. Victoria

Calle Politécnico Nacional M-14L-35 Colonia: Ampliación Adolfo López Mateos C.P. 87020 centro Cd Victoria, Tam.

• Culiacán

Bldv. E. Zapata #1585 Pte. Fracc. Los Pinos 80120 Culiacán, Sinaloa.

• Chihuahua

Av. Tecnológico #6107 Col. Lagos 31110 Chihuahua, Chihuahua.

• Guadalajara

Av. Inglaterra #4120 Guadalajara Technology Park 45010 Zapopan, Jalisco.

• Cabo San Lucas

Villas del Pacífico manzana 9 lote 38 Fracc. Portales 23473 Cabo San Lucas, B.C.S.

• León

Prolongación Juárez #2830-B, Plaza de Toros 37450 León, Guanajuato

• Mérida

Calle 22 # 260 x 15 Fracc. Altabriza C.P. 97130 Mérida, Yucatán.

• México D.F. Norte

Purépechas N° 28 Col. Santa Cruz Acatlán. Naucalpan de Juárez C.P. 53150. Edo. De México.

• México D.F. Oriente

Oriente 140-A #189 1er. piso esq. Norte 21 Col. Moctezuma 2da. Sección 15500 México, D.F.

• México D.F. Sur

Av. División del Norte #3281 Col. La Candelaria, Del. Coyoacán entre Arbol del Fuego y Pacífico 04380 México, D.F.

• Monterrey

Av. Revolución #625 Col Jardín Español, C.P. 64820 Monterrey, NL.

• Piedras Negras

Daniel Farias #220 Norte Buenavista 26040 Piedras Negras, Coahuila.

• Puebla

Calle 24 Sur #3532 (entre 35 y 37 Ote.) Col. Santa Mónica 72540 Puebla, Puebla.

• Querétaro

Av. 5 de Febrero #1325 Zona Industrial Benito Juárez 76120 Querétaro, Qro.

• Reynosa

Calle Dr. Puig #406 entre Dr. Calderón y Dr. Glz. Col. Doctores 88690 Reynosa, Tamaulipas.

• San Luis Potosí

Manzana 10, Eje 128 s.n. Zona Industrial del Potosí 78090 San Luis Potosí, S.L.P.

• Tampico

Venustiano Carranza #502 Pte. Col. Centro 89400 Cd. Madero, Tamaulipas.

• Tijuana

Calle 17 #217 Libertad Parte Alta 22300 Tijuana, B.C.

• Torreón

Bldv. Torreón-Matamoros #6301 Ote. Gustavo Díaz Ordaz 27080 Torreón, Coahuila.

• Veracruz

Paseo de Las Américas #400 esq. Av. Urano, Centro comercial Plaza Santa Ana Predio Collado Boticaria 94298 Boca del Rio, Veracruz.

• Villahermosa

Calle Carlos Green #119-C casi esq. con Av. Gregorio Méndez ATASTA 86100 Villahermosa.

El especialista en servicio de línea blanca

serviplus®

Recuerde que su producto está respaldado por SERVIPLUS, la empresa líder en servicio para línea blanca, donde siempre encontrará el trato amable de profesionales dispuestos a resolver cualquier falla en el funcionamiento de su producto.

Además de respaldar la garantía de su producto, Serviplus le ofrece los siguientes servicios:

- Instalación de línea blanca
- Reparaciones con cargo para aparatos fuera de garantía
- Contratos de extensión de garantía
- Venta de refacciones originales

Costa Rica (506) 2277.2100
www.serviplus.co.cr

El Salvador (503) 2294.0350
www.serviplus.com.sv

Guatemala (502) 2476.0099
www.serviplus.com.gt

Honduras (504) 2540.4917
www.serviplus.com.hn

Antes de solicitar servicio de garantía:

1. Asegúrese de haber seguido las indicaciones de instalación, uso y cuidados que menciona el instructivo.
2. Localice y tenga a la mano su garantía debidamente sellada o bien la factura, nota o comprobante de compra. Este documento es indispensable para hacer válida la garantía.
3. Anote la marca, modelo y número de serie del producto y tenga a la mano papel y lápiz.
4. En el directorio anexo, localice el Centro de Servicio más cercano a su localidad y llame para reportar la falla que presenta el aparato.

Para contactar en México

01(461) 471.7000

01(461) 471.7100

servicio@mabe.com.mx

www.serviplus.com.mx

Nicaragua (505) 2248.0250
www.serviplus.com.ni

Panamá (507) 397.6065
www.serviplus.com.pa

República Dominicana Local: (809) 372.5392
Resto del país: 1 (809) 200.0284
www.serviplus.com.do

Venezuela (0501) 737.8475

serviciomabe

El especialista en línea blanca

mabe

GE APPLIANCES

INRESA

Servicio exclusivo para Argentina, Chile, Colombia y Perú

Argentina (5411) 4489.8900

Chile 600.364.3000
www.serviciomabe.cl

Colombia Dentro de Bogotá: (571) 489.790
Fuera de Bogotá: 01.900.555.622

Ecuador 1800.73.7847

Perú Fuera de Lima: 0800.70.630
programacion.servicio@mabe.com.pe

Importado y/o comercializado por:

○ México

Mabe S.A. de C.V.
R.F.C.: MAB911203RR7
Paseo de Las Palmas #100
Col. Lomas de Chapultepec
Delegación Miguel Hidalgo
México D.F., C.P. 11000
Teléfono de servicio:
01 (461) 471.7000

○ Chile

Comercial Mabe Chile Ltda.
Av. Presidente Riesco No. 5711
piso 14, oficina 1403
Las Condes, Santiago, Chile
Teléfonos de servicio:
01.600.364.3000 / 376.8649

○ Colombia

Mabe Colombia S.A.S.
Carrera 21 No. 74-100
Parque industrial Alta Suiza
Manizales - Caldas, Colombia
U.A.P. #141 de la DIAN
Teléfono de servicio:
1.800.516.223

○ Ecuador

Mabe Ecuador
KM 14 ½ Vía Daule
Guayaquil - Ecuador
RUC: 0991321020001
Teléfono de servicio:
1.800.737.847


○ Perú

Mabe Perú S.A.
Calle Los Antares No. 320 Torre
"A" Ofic. 701 Urb. La Alborada
Santiago de Surco - Lima
R.U.C. 20293670600
Teléfonos de servicio: 700.5590
y 0800.70630

○ Venezuela

Mabe Venezuela C.A.
Av. Sanatorio del Avila, Urb.
Boleíta Norte, Edif. La Curacao
piso 1 al 3,
Caracas, zona postal 1060
RIF: J-00046480-4
Teléfono de servicio:
(501) 737.8475

SUGERENCIAS



El especialista en servicio de línea blanca.

serviplus[®]

www.serviplus.com.mx/

Pólizas de extensión de garantía: (0155) 5329.1322/
Extended Warranty Policies: (0155) 5329.1322

Teléfonos dentro de México: 01 (461)-471-7000 and 01 (461)-471-7100/
Telephone numbers in Mexico: 01 (461)-471-7000 and 01 (461)-471-7100