



Manual de uso y cuidado estufas piso



**PRECAUCIÓN, EVITE RIESGOS.
INSTALE SU APARATO DE ACUERDO A LAS INDICACIONES DEL INSTRUCTIVO.**

EMC5130AI	EMC6130CAI	EM5138BAP	EM5144CFI	EM6145BAI
EMC5140AI	EM5130BAP	EM5140BAI	EM5150CFI	
EMC5143CAI	EME5130BAP	EM5141BSP	EM5152CFI	
EMC5144CAI	EM5131BAP	EM5142BSI	CEM5145CFI	
EMC5145CAI	EM5135BAI	EM5143CFI	EM6142BAP	

No. de parte 295D1542P020

mabe







¡Felicidades!

Usted ha adquirido un producto **mabe** de la más alta calidad, diseño y tecnología. Debido a que en **mabe** estamos comprometidos con satisfacer las expectativas y necesidades de nuestros clientes; trabajamos en brindarle el mejor servicio, con productos seguros y altamente competitivos a escala internacional.

mabe respalda la garantía de su estufa y atiende sus requerimientos postventa a través de Serviplus, la empresa líder en servicio de Línea Blanca en Latinoamérica.

Con orgullo, agradecemos su preferencia y confianza.





Índice

1. Partes y accesorios

2. Indicaciones para la instalación, conexión y ensamble de su producto

Condiciones del espacio	8
Dimensiones y espacios	9
Instalación de copete	10
Conexión de gas	10
Conexión eléctrica	12
Instalación de quemadores	13
Instalación de parrillas superiores	13
Instalación de parrillas de horno	13

3. Operación

Seguridad	15
Capelo	16
Encendido de quemadores	16
Encendido del horno	19
Encendido del asador bajo	22



4. Indicaciones para el cuidado y mantenimiento de su producto

Guía de limpieza y cuidado 24

5. Recomendaciones de cocinado

Temperaturas del horno 29
Posiciones de alimentos en el horno 29
Posición de la charola en el asador bajo 30
Recomendaciones generales 31

6. Diagrama eléctrico 33

7. Problemas y soluciones 35

8. Características por modelo 38

9. Póliza de garantía 41





Partes y accesorios por modelo

INICIO

	EMC5130AI	EMC5140AI	EMC5143CAI	EMC5144CAI	EMC5145CAI	EMC6130CAI
2 Parrillas superiores de solera						
2 Parrillas superiores de alambón	X	X	X	X	X	X
2 Parrillas superiores de fundición						
1 parrilla de manual	X	X	X	X	X	X
1 parrilla autodeslizable						
1 charola asador						

	EM5130BAP	EME5130BAP	EM5131BAP	EM5135BAI	EM5138BAP	EM5140BAI
2 Parrillas superiores de solera						
2 Parrillas superiores de alambón	X	X	X	X	X	X
2 Parrillas superiores de fundición						
1 parrilla de manual	X	X	X	X		
1 parrilla autodeslizable					X	X
1 charola asador						

	EM5141BSP	EM5142BSI	EM5143CFI	EM5144CFI	EM5150CFI	EM5152CFI
2 Parrillas superiores de solera						
2 Parrillas superiores de alambón	X	X				
2 Parrillas superiores de fundición			X	X	X	X
1 parrilla de manual	X					
1 parrilla autodeslizable		X	X	X	X	X
1 charola asador				X	X	X



	CEM5145CFI	EM6142BAP	EM6145BAI			
2 Parrillas superiores de solera						
2 Parrillas superiores de alambón		X	X			
2 Parrillas superiores de fundición	X					
1 parrilla de manual	X	X	X			
1 parrilla autodeslizable						
1 charola asador	X					

INICIO





INICIO

Indicaciones para la instalación, conexión y ensamble de su producto.

Guarde estas instrucciones para referencia futura.


Asegúrese de que su estufa sea instalada por personal calificado o por un técnico de SERVIPLUS.

2.1 Condiciones del espacio y preparación

a) Retire todos los adhesivos y materiales de empaque, incluyendo películas plásticas que cubren algunas partes de la estufa. Por ejemplo: Cubierta inoxidable.

Le recomendamos reciclar los empaques de cartón en depósitos especiales para este fin.

b) Retire los accesorios que vienen dentro del horno.

 **ANTES DE INSTALAR LA ESTUFA SOBRE UN PISO CUBIERTO DE LINOLEUM O CUALQUIER OTRO**

RECUBRIMIENTO SINTÉTICO,

VERIFIQUE QUE ESTE MATERIAL Y LOS MUEBLES QUE ESTÉN JUNTO A LA ESTUFA RESISTAN UNA TEMPERATURA DE 95 °C, SIN DEFORMARSE.

NUNCA INSTALE SU ESTUFA SOBRE UNA ALFOMBRA O CUALQUIER MATERIAL FLAMABLE.

PARA REDUCIR EL RIESGO DE INCENDIOS INSTALE SUS MUEBLES DE COCINA CONFORME AL DIAGRAMA DIMENSIONAL.

EVITE INSTALAR GABINETES POR ENCIMA DE LA ESTUFA A UNA DISTANCIA MENOR A LA ESPECIFICADA.

Localización

Le sugerimos no instalar su estufa en lugares expuestos a fuertes corrientes de aire.

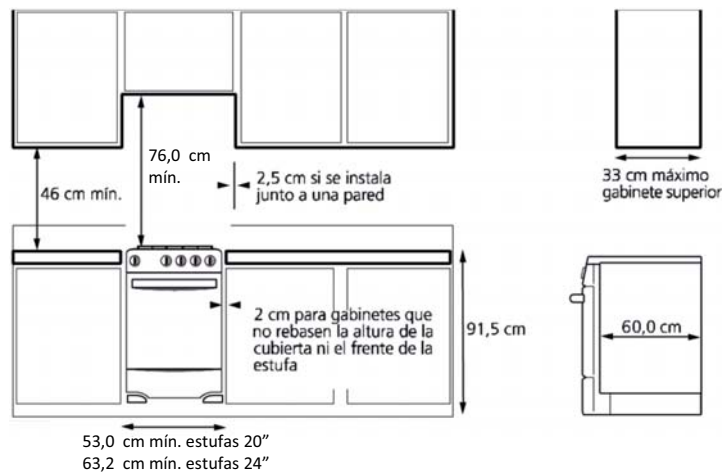
En caso de que su estufa se encuentre cerca de una puerta o ventana, procure mantenerlas cerrada mientras cocine.





2.2 Dimensiones y espacios mínimos

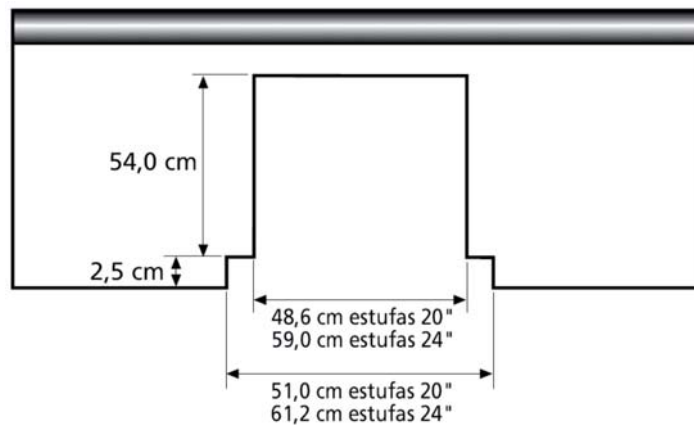
En el esquema siguiente, se muestran las dimensiones mínimas de espaciamento requeridas para la instalación. Estas dimensiones deben respetarse.



INICIO

Muebles para equipos de empotrar

Hechura del saque hacer un corte en la cubierta de madera de la cocina para alojar la estufa de empotrar según las dimensiones mostradas .



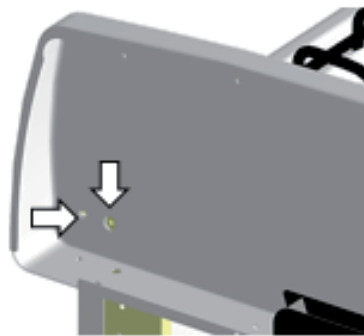


INICIO

2.3 Instalación de copete (ver cuadros de características, al final del manual.)

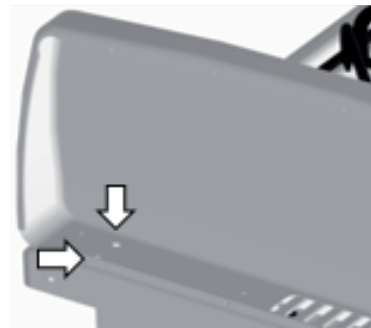
Existen 2 copetes que se instalan de manera diferente dependiendo del modelo de su estufa. Puede diferenciarlos ya que la "Opción 1" trae 4 perforaciones en la caja inferior trasera y la "Opción 2" trae 4 perforaciones (dependiendo del modelo también) en la cara frontal.

- 1 Acomode el copete por detrás de la cubierta asegurando que la chimenea de la estufa entre por la "ventana" que trae el copete en la parte inferior.
- 2 Fije el copete usando dos pijas. Las pijas deben entrar por las perforaciones inferiores del respaldo del copete y se atornillan contra la cubierta.



Opción 1

- 1 Coloca el copete sobre la parte posterior de la cubierta y asegúrate de que los orificios de ambas piezas coincidan.
- 2 Fija el copete usando dos pijas y dos tornillos con sus tuercas. Una pija y un tornillo con tuerca en cada lado.



Opción 2

2.4 Conexión de gas

Asegúrese de que su hogar cuente con un regulador de presión de gas que suministre la presión correcta.

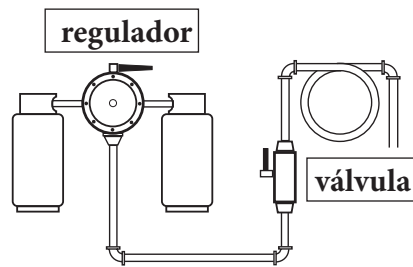
⚠ NO USE MANGUERAS DE PLÁSTICO PARA LA CONEXIÓN DE GAS YA QUE PUEDEN PRESENTAR FUGAS, AUN LAS QUE TIENEN MALLA DE ACERO EN SU SUPERFICIE.



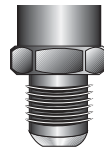


Conexión de gas

- 1 Cierre la válvula principal del suministro de gas antes de desconectar la estufa a reemplazar y déjela cerrada hasta que termine la conexión de la estufa nueva.
- 2 Instale una válvula de paso manual, a la línea principal de gas en un lugar de fácil acceso, fuera de la estufa. Cerciérese de que todos los que van a usar la estufa sepan cómo operar esta válvula y cerrarla en caso necesario.
- 3 Para la instalación de su estufa, utilice un niple terminal hembra de 9,5 mm (3/8") NPT a la salida del regulador y conéctelo a un tubo de cobre con tuercas cónicas de 9,5 mm (3/8").
- 4 Conecte la válvula de paso y el tubo de cobre en los extremos con campanas de 9,5 mm (3/8"). El tubo de cobre flexible y/o manguera deben medir entre 1,20m y 1,50 m y deben resistir temperaturas mayores de 250 °C
- 5 Cuando termine de hacer las conexiones, verifique que todas las perillas del panel de control de la estufa, se encuentren en la posición de apagado y entonces abra la válvula principal del suministro de gas.
- 6 Use agua y jabón en todas las juntas y conexiones para verificar que no existe alguna fuga.



INICIO



Campanas
9,5 mm (3/8")



Tuercas cónicas
9,5 mm (3/8")

Tubo de cobre

⚠ ESTE APARATO PUEDE USARSE CON GAS L.P. O CON GAS NATURAL. EN FÁBRICA FUE AJUSTADO PARA TRABAJAR CON GAS L.P. Y ESTÁ DISEÑADO PARA FUNCIONAR A UNA PRESIÓN DE 2,75 kPa (11 in C.A.) EN CASO DE QUE SU INSTALACIÓN SEA PARA GAS NATURAL, DEBE TENER UNA PRESIÓN DE 1,76 kPa (7 in C.A.).



- PARA ESTE ÚLTIMO CASO, UN TÉCNICO DE SERVIPLUS DEBE HACER LA CONVERSIÓN, ANTES DE USAR SU ESTUFA; SIN CARGO PARA USTED. (VÁLIDO DURANTE EL PRIMER AÑO A PARTIR DE SU COMPRA).

- USE CONEXIONES NUEVAS PARA PREVENIR FUGAS DE GAS, INSTALE SELLADOR DE JUNTAS O CINTAS ESPECIALES PARA ESTE FIN, EN TODAS LAS CONEXIONES EXTERNAS.

- NO UTILICE FLAMA PARA DETECTAR FUGAS DE GAS.

- AL MOVER SU ESTUFA, EVITE QUE LA CONEXIÓN DE GAS, SE ESTRANGULE O MUERDA, PARA EVITAR FUGAS DE GAS.

⚠ CERCÍOARSE DE MANTENER LOS ALREDEDORES DE LA ESTUFA LIBRES DE MATERIALES COMBUSTIBLES GASOLINA Y OTROS VAPORES O LÍQUIDOS FLAMABLES.

2.5 Conexión eléctrica

Para algunos modelos (ver cuadros de características, al final del manual.)

Este aparato está diseñado para funcionar con un voltaje nominal de 127 V 60 Hz

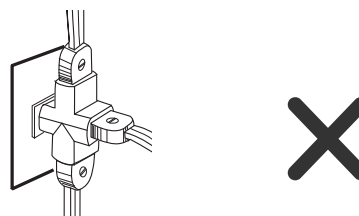
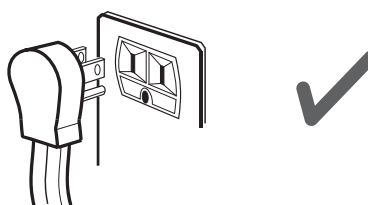
Revise tener instalado en la pared un contacto adecuado y conectado a tierra, verificado por un electricista calificado.

Si su estufa cuenta con luz interior en el horno, antes de utilizarla compruebe que la toma de corriente esté apropiadamente conectada a tierra, y protegida por un interruptor térmico o un fusible de 15 a 20 A.

Procure no conectar ningún otro aparato a la misma toma de corriente.

El cable tomacorriente deberá estar libre de torsiones y evite el contacto con la parte posterior de la estufa. En caso de necesitar una extensión deberá emplear cable de las mismas características del cable tomacorriente.

Nunca corte o elimine el pin de tierra que contiene la clavija.





2.6 Instalación de Quemadores

Verifique que el quemador y la tapa estén bien colocados conforme al diagrama.

Las tapas porcelanizadas van arriba del cuerpo.



2.7 Instalación de Parrillas Superiores.

Cada vez que requiera quitar las parrillas superiores para darles limpieza verifique colocarlas nuevamente en su posición original (ver esquema).



2.8 Instalación de parrillas en el horno.

Las parrillas del horno están diseñadas con un tope que les impide ladearse y salir totalmente.

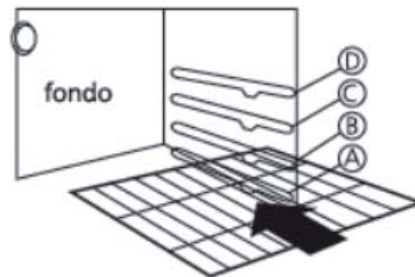
Esto es especialmente cómodo cuando usted introduce y retira los alimentos del horno.

Para quitar las parrillas del horno, deslíce éstas hacia usted, levante la parte frontal y jálelas hacia afuera.

Para reinstalarlas en su sitio, coloque la parrilla sobre el soporte (la parte curva de la parrilla debe estar hacia el fondo del horno y debajo del tope), incline hacia arriba el frente y empújela hacia adentro del horno hasta que haya pasado el tope en la pared del horno.

Enseguida, baje la parte frontal y deslíce totalmente hasta el fondo.

El horno tiene cuatro posiciones como se ilustra en el esquema. En la sección de recomendaciones de cocinado, se especifica a detalle el uso de cada posición para hornear.



Parrilla autodeslizable (en algunos modelos).

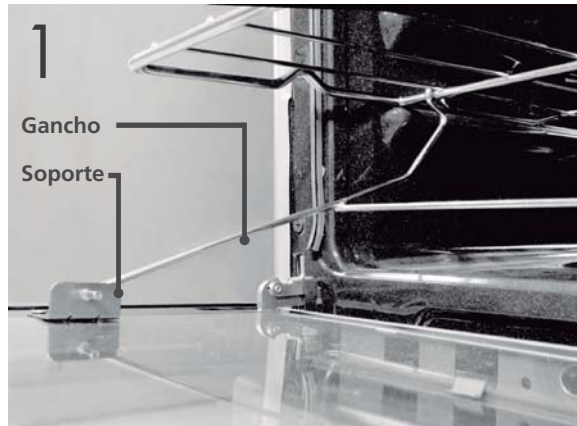
INICIO



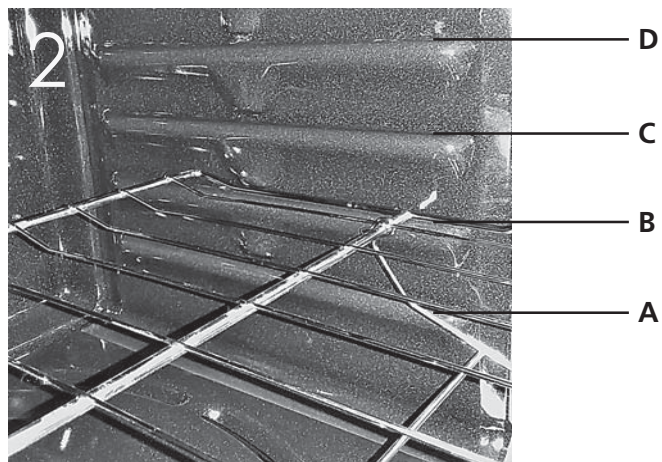


INICIO

Para su correcto funcionamiento, asegúrese de que la parrilla autodeslizable se encuentre correctamente instalada siguiendo estos 2 pasos:



Los ganchos deben de estar ensamblados a los soportes de la puerta.



La parrilla debe de estar correctamente sobre las costillas laterales del horno (posición B).

Nota: La parrilla autodeslizable no debe usarse con el mecanismo de gancho en las posiciones A, C ni D.



Operación

3.1 Seguridad

INFORMACIÓN DE SEGURIDAD PARA EL USUARIO.

A) MANTENER LOS ALREDEDORES DEL APARATO LIBRES DE MATERIALES COMBUSTIBLES, GASOLINA Y OTROS VAPORES O LÍQUIDOS FLAMABLES.

B) NO OBSTRUIR LA SALIDA DE LOS GASES DE COMBUSTIÓN DEL HORNO ASADOR.

C) NO DEBE UTILIZARSE COMO CALEFACTOR DE AMBIENTE.

D) SI HUELE A GAS:

- ABRA LAS VENTANAS.

- NO ACCIONE INTERRUPTORES ELÉCTRICOS.

- APAGUE TODAS LAS FLAMAS CERRANDO LA VÁLVULA GENERAL DE PASO.

- LLAME INMEDIATAMENTE AL SERVICIO DE SUPRESIÓN DE FUGAS O A SU PROVEEDOR DE GAS.

NUNCA USE SU ESTUFA PARA CALENTAR UNA HABITACIÓN YA QUE ESTO ES MUY PELIGROSO.

NO OBSTRUYA LA SALIDA DE LOS GASES DE COMBUSTIÓN DEL HORNO Y ASADOR.

- No deje a los niños solos o sin vigilar cuando la estufa esté caliente o en operación. Pueden quemarse seriamente.

- No permita que nadie se suba, se pare o se cuelgue de la puerta del horno o de la parte superior de la estufa.


- No permita que se acumule cochambre u otros materiales flamables en o cerca de la estufa.

- Los aparatos de gas pueden causar una exposición a varias sustancias tóxicas y/o dañinas causadas principalmente por la combustión incompleta de combustibles L.P o gas natural, principalmente benceno, formaldehidos y hollín.

CUIDADO



CUIDADO

 UNA INSTALACIÓN, AJUSTE, ALTERACIÓN O MANTENIMIENTO INADECUADO PUEDE CAUSAR DAÑOS Y ACCIDENTES.

UN QUEMADOR BIEN AJUSTADO, ES AQUEL QUE PRESENTA UNA FLAMA AZULADA EN LUGAR DE AMARILLA.

PARA SU SEGURIDAD NO ALMACENE GASOLINA U OTROS FLUIDOS FLAMABLES EN LA CERCANÍA O INTERIOR DE SU ESTUFA.

NO USE EL HORNO COMO ALACENA, LOS ARTÍCULOS GUARDADOS EN ÉL PUEDEN INCENDIARSE.

NO INTENTE REPARAR O REEMPLAZAR NINGUNA PARTE DE SU ESTUFA A MENOS QUE SE ESPECIFIQUE EN ESTE MANUAL.

3.2 Capelo (ver cuadros de características, al final del manual.)

Antes de usar su estufa, asegúrese de que las perillas estén en la posición de apagado.


Levante el capelo, éste quedará en posición vertical sin que tenga que sostenerlo.

Este capelo no está diseñado para cocinar encima de él.

Las bisagras están cuidadosamente calculadas para disminuir el riesgo de ruptura de la placa de cristal, ya que amortiguan el golpe que recibiría al chocar con la cubierta, en caso de que accidentalmente se resbale. Sin embargo al levantarlo y bajarlo hágalo con mucho cuidado ya que se trata de una pieza frágil.

LEVANTE EL CAPELO SIEMPRE QUE UTILICE LOS QUEMADORES SUPERIORES, ASÍ COMO EL HORNO.

3.3 Encendido de quemadores.

 ANTES DE ENCENDER LOS QUEMADORES RETIRE TODOS LOS MATERIALES DE EMPAQUE QUE PROTEGEN A LA ESTUFA .

EL FUNCIONAMIENTO DE TODOS LOS QUEMADORES Y DEL HORNO DEBEN SER REVISADOS DESPUÉS DE QUE LA ESTUFA Y LAS CONEXIONES DE GAS HAYAN SIDO DEBIDAMENTE VERIFICADAS CONTRA FUGAS.

CUANDO EL QUEMADOR SE ENCIENDA POR PRIMERA VEZ, LA FLAMA ESTARÁ CASI HORIZONTAL Y SE ELEVARÁ LIGERAMENTE FUERA DEL QUEMADOR, ADEMÁS SE ESCUCHARÁ UN SOPLIDO O SILBIDO DURANTE 30 Ó 60 SEGUNDOS.



RECOMENDACIÓN: PARA ASEGURAR EL CORRECTO FUNCIONAMIENTO DE SUS QUEMADORES, ENCIÉNDALOS UNA VEZ QUE EL RECIPIENTE ESTÉ SOBRE LA PARRILLA, ESTO EVITARÁ RUIDOS PROPIOS DE LA INYECCIÓN DEL GAS AL QUEMADOR.

Estufas de encendido por cerillo (Ver cuadro de características, al final del manual.)

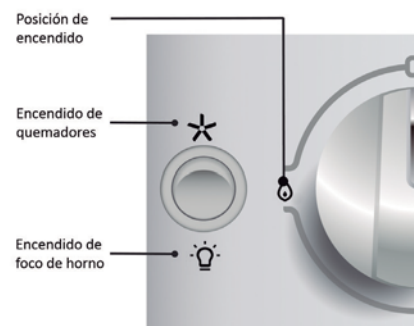
- 1 Verifique que las perillas estén en la posición de apagado.
- 2 Encienda un cerillo.
- 3 Empuje y gire la perilla del quemador que quiere utilizar.
- 4 Acerque con cuidado el cerillo prendido al quemador.

1 Verifique que las perillas estén en posición de apagado, éstas deben estar afuera y cerciórese de que la estufa esté conectada a la corriente eléctrica.

2 Su equipo puede estar preparado con un botón dual para encender tanto quemadores como la luz del horno, hacia arriba enciende quemadores y hacia abajo enciende la luz del horno. Presione el botón hacia el lado donde está el indicador en forma de estrella y manténgalo así accionado, escuchará un sonido característico de la bujía eléctrica del quemador.

3 Empuje la perilla que corresponda al quemador que desee utilizar y gírela en sentido contrario a las manecillas del reloj hasta la posición de encendido, el quemador encenderá a los pocos segundos. Una vez encendido, suelte el botón y regule la flama girando la perilla.

CUIDADO



Estufas de encendido electrónico con botón.

(Ver cuadro de características por modelo, al final del manual.) Al accionar el botón, las bujías eléctricas se accionan automáticamente en todos los quemadores esto es un funcionamiento normal.





CUIDADO

! EN CASO DE UNA FALLA DE ENERGÍA ELÉCTRICA, USTED PUEDE ENCENDER LOS QUEMADORES SUPERIORES ACERCANDO UN CERILLO ENCENDIDO AL QUEMADOR, DESPUÉS GIRE CON MUCHO CUIDADO LA PERILLA A LA POSICIÓN DE ENCENDIDO, TOMÉ PRECAUCIONES AL ENCENDER SU ESTUFA DE ESTA MANERA.

LOS QUEMADORES QUE ESTUVIERAN ENCENDIDOS ANTES DE OCURRIR LA FALLA EN EL SUMINISTRO DE ENERGÍA ELÉCTRICA PERMANECERÁN FUNCIONANDO NORMALMENTE HASTA QUE SE APAGUEN.

! PARA ASEGURAR UN CORRECTO FUNCIONAMIENTO EL COMAL, SIEMPRE DEBE REGULAR A FLAMA BAJA. VERIFIQUE QUE SU TANQUE DE GAS NO SE ESTÉ TERMINANDO YA QUE LAS PUNTAS AMARILLAS SON UN SIGNO DE ESTA SITUACIÓN.

SI DESPUÉS DE REALIZAR EL AJUSTE DEL REGULADOR DE AIRE CONTINUAN LAS FLAMAS AMARILLAS, BUSQUE EL NÚMERO TELEFÓNICO DE SERVIPLUS EN LAS ÚLTIMAS PÁGINAS DE ESTE MANUAL. ELLOS SE ENCARGARÁN DE HACER LOS AJUSTES CORRESPONDIENTES.

Nota: No coloque pocillos de cocinado en las esquinas del comal ya que se puede derramar el contenido.

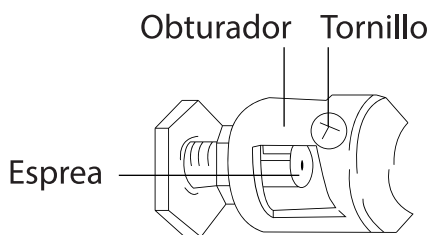
Ajuste del obturador de aire del quemador del horno.

Para determinar si este quemador está trabajando debidamente, retire primero el piso del horno y el deflector (algunos modelos).

Consulte la sección de limpieza más adelante.

Unas flamas bien ajustadas deben tener una altura de 2,5 cm además deben ser suaves y azules. No deben estar por encima de los orificios del quemador.

Con el deflector en su lugar (o el piso, según el modelo), las flamas deben conservarse estables. No deben extenderse más allá de las orillas del deflector o piso. El obturador está cerca de la pared trasera y por encima del cajón del asador.





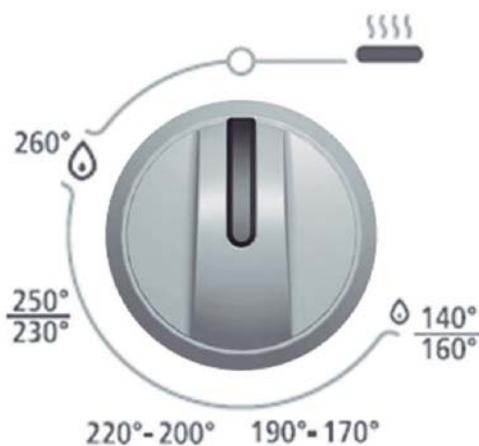
3.4 Encendido del horno.

Perilla de horno con termocontrol.

(Ver cuadro de características por modelo, al final del manual.)

La perilla de control del horno está localizada en el panel de control, tiene 5 posiciones y su tabla de equivalencias en temperaturas se muestra en la siguiente tabla.

En condiciones óptimas éstas son temperaturas aproximadas:



CUIDADO

Posición de perilla	Gas L.P.	Gas Natural
260°	260 °C - 280 °C	260 °C - 280 °C
250 °- 230 °	230 °C - 255 °C	230 °C - 255 °C
220 °- 200 °	200 °C - 225 °C	200 °C - 225 °C
190 °- 170 °	170 °C - 195 °C	170 °C - 195 °C
160 ° - 140°	150 °C - 165 °C	150 °C - 165 °C

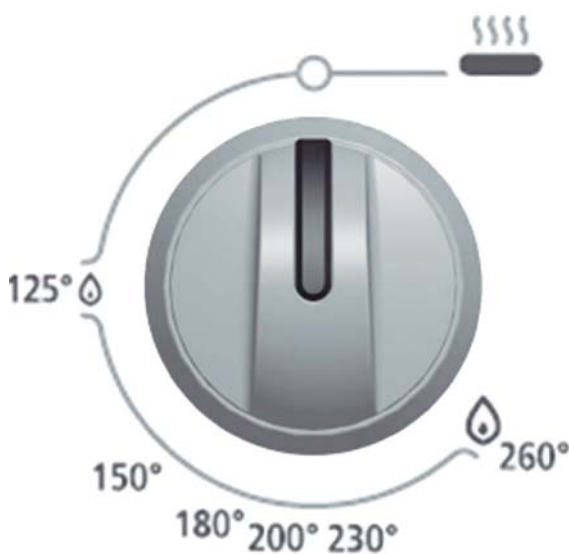




Perilla de horno con termostato.

(Ver cuadro de características por modelo, al final del manual.)

CUIDADO



La perilla del horno con termostato, indica las temperaturas en el panel de control.

Luz de horno

(Ver cuadro de características por modelo, al final del manual.)

Su equipo puede estar preparado con un botón dual para encender tanto quemadores como la luz del horno. Para encender la luz del horno presione el botón hacia el lado donde está el indicador en forma de foco.

Nota: Lea la sección de Recomendaciones de cocinado, para hornear mejor sus alimentos.





Para encender el horno con encendido manual.

- 1 Verifique que la estufa esté conectada a la corriente eléctrica, y que la perilla esté en la posición de apagado.
- 2 Abra la puerta del horno.
- 3 Presione el botón de la chispa y manténgalo así.
- 4 Empuje la perilla del horno y gírela hasta la máxima posición en el panel de control.
- 5 Verifique que el quemador efectivamente haya encendido y entonces suelte el botón.
- 6 Observe la flama por el orificio central del piso del horno.
- 7 Ajuste la temperatura, girando la perilla a la posición deseada.
- 8 En caso de que no encienda, regrese la perilla del horno a la posición de apagado y vuelva al paso 3.

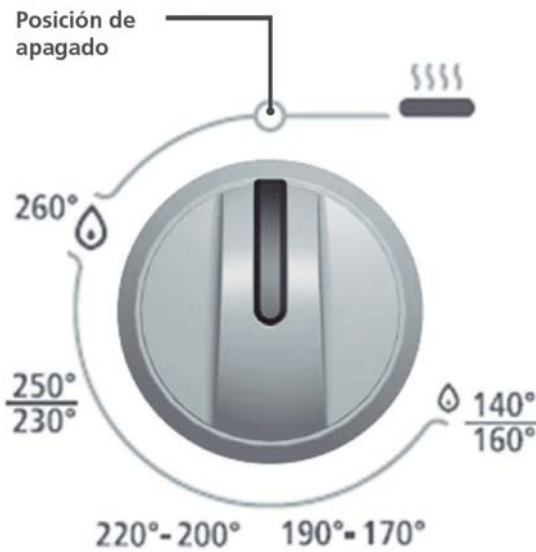


Figura 1



CUIDADO



CUIDADO

Nota: Posiblemente cuando utilice el horno por primera vez perciba un olor "extraño". Este olor es normal las primeras veces.

Mientras su horno se calienta, la temperatura en el interior cambia y como consecuencia pueden formarse gotas de agua en el vidrio de la puerta, esto es normal.

Para prevenirlo, abra la puerta el primer minuto de calentamiento para dejar salir al aire húmedo.

Perfect Cook

La tecnología Perfect Cook cuenta con las siguientes características:

- Parrilla autodeslizable para seguridad y fácil acceso que brinda mayor precisión de horneado.
- Nuevo acabado de esmalte porcelanizado pirolítico que facilita la limpieza. Material de baja porosidad que evita que los residuos de alimentos se adhieran con fuerza, para limpiarlos más fácilmente.
- Ventana más grande, que permite una mejor visibilidad al interior del horno.

3.5 Asador Bajo

(Ver cuadro de características por modelo, al final del manual.)

Para operar el Asador bajo en los modelos de termocontrol, siga los pasos 1 y 2 del encendido del quemador u horno; una vez encendido gire la perilla del horno a la posición marcada con el número 5 y espere a que la temperatura sea la adecuada para asar sus alimentos.

El uso del Asador bajo en los modelos de termostato, es de la siguiente manera.

Para encender el Asador, siga los Pasos 1 y 2 del encendido del quemador u horno. Una vez encendido, gire la perilla del horno hasta la posición "máx."; espere a que la temperatura sea la adecuada para asar sus alimentos.

Nota:

Lea la sección de recomendaciones de cocinado, en la sección de posiciones de alimentos en el asador.

Quemador Fast Cook

En algunos modelos (ver cuadro de características por modelo, al final del manual.) Quemador con una capacidad de 14,000 KJ lo cual te permite hervir 2 lt de agua en 7 min 40 seg.

Su mejor aliado para hervir agua, freír y cocinar grandes cantidades de alimentos. Su potencia le permite ahorrar tiempo. Se recomienda usar recipientes de al menos 20 cm de diámetro.





La tapa del quemador Fast Cook cuenta con un grabado en alto relieve para identificar el quemador con la función. El ícono también se encuentra en la perilla correspondiente para facilitar su identificación y uso.



Parrilla deslizable

(Ver cuadro de características por modelo, al final del manual.)

Cuenta con un mecanismo de rieles que permite extraer la parrilla fuera de la cavidad del horno para colocar, revisar o retirar los alimentos cómodamente y de manera segura. Aunque la parrilla puede salir 25 cm deslizando por las venas de la cavidad para alimentos muy pesados (pavo, pierna) se recomienda utilizar sólo la sección auxiliada por los rieles.

CUIDADO



Indicaciones para el cuidado y mantenimiento de su producto

CUIDADO

4.1 Guía de limpieza y cuidado

El cuidado y limpieza de su estufa son importantes para que ésta le proporcione un servicio eficiente y satisfactorio.



SI SU ESTUFA TIENE ENCENDIDO ELECTRÓNICO, DESCONÉCTELA DE LA CORRIENTE ELÉCTRICA ANTES DE LIMPIAR CUALQUIERA DE SUS PARTES. NO USE SOSA CÁUSTICA O ALGÚN PRODUCTO QUE LA CONTenga YA QUE ÉSTE PUEDE DAÑAR SERIAMENTE EL ACABADO.

Acabado exterior

Es necesario mantener su equipo siempre limpio, por lo general bastará con utilizar agua, jabón neutro y un trapo húmedo, enjuagándolo frecuentemente en agua limpia para evitar residuos de jabón.

Algunas partes requerirán un procedimiento diferente.

Capelo (ver cuadro de características por modelo, al final del manual.)

Lave el capelo con agua jabonosa, enjuague y retire el excedente con un trapo húmedo.

Para mejores resultados después de la limpieza aplique limpiador líquido de vidrios, con un trapo húmedo y espárzalo sobre la superficie. Retire el excedente con un trapo seco.

Limpieza de la cubierta superior de su estufa

Cada vez que vaya a limpiar la cubierta superior siga éstas instrucciones para evitar problemas de funcionamiento con los quemadores superiores y para eliminar manchas y suciedad:

1

Asegúrese de que la cubierta NO esté caliente.

2

Para evitar que se derrame agua, jabón, comida, etc. dentro de la estufa, deje los quemadores superiores sobre la cubierta para limpiarla.

3

Limpie la cubierta superior usando un desengrasante que NO CONTenga SOSA CÁUSTICA (hidróxido de sodio). Siga las instrucciones contenidas en el envase del producto.



IMPORTANTE: No utilice exceso de agua, jabón y/o desengrasante. Esto puede obstruir el flujo de gas hacia los quemadores superiores.

Nota: En caso de que el modelo de su estufa cuente con CUBIERTA INOXIDABLE, utilice una fibra suave en dirección de las líneas del acero.

Recomendaciones

- Para mantener la cubierta en óptimas condiciones, límpiela DESPUÉS DE CADA USO de acuerdo con las instrucciones de limpieza ya mencionadas.

Perillas

Las perillas se pueden retirar para facilitar su limpieza.

1

Cerciórese de que la perilla esté fría y jálela hacia afuera.

2

Use agua y jabón suave.

3

Escurra y seque antes de colocarlas nuevamente..

Notas:

- Nunca lave sus perillas cuando estén calientes.

- Evite el uso de fibras abrasivas en su lugar use fibras plásticas.

- Nunca deje remojando las perillas en agua.

Parrillas superiores

Las parrillas se deben lavar regularmente y por supuesto, después de derrames; espere a que la temperatura disminuya. Lávelas con jabón y agua caliente, enjuáguelas con agua limpia, séquelas con un trapo, no las coloque mojadas en la estufa. Para quitarles residuos de comida quemada, remójelas en una solución de agua con algún limpiador líquido suave. Utilice jabón líquido sin abrasivos.

Quemadores superiores

Los orificios en los quemadores de su estufa deben mantenerse limpios para tener un buen encendido y una flama pareja. Límpielos periódicamente y especialmente después de derrames, los cuales pueden obstruir dichos orificios.

Orificio de flujo de gas obstruido

Si usted nota los siguientes síntomas:

- Un quemador no enciende y el resto sí lo hace.

CUIDADO

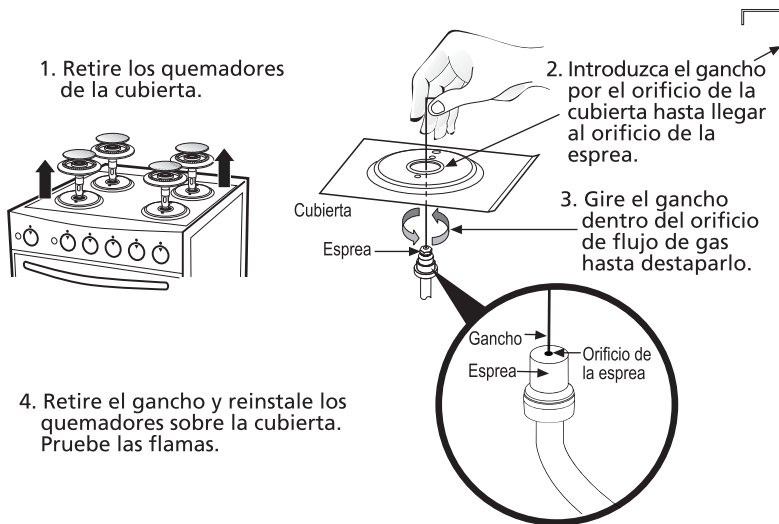


- Un quemador tiene flamas más pequeñas que el resto.
- Los quemadores se tardan en encender.
- Se extingue la flama.
- Flamas amarillas.
- Hollín

Entonces es probable que los orificios de flujo de gas se encuentren obstruidos. Esto puede ser consecuencia de un derrame de alimentos, residuos de alimentos o residuos de agentes limpiadores. Su estufa incluye un gancho destapa-espreas siga los siguientes pasos.

CUIDADO

En su defecto puede usar un plastinado (los alambres que se usan para cerrar bolsas de pan). Remueva el plástico que recubre al plastinado y siga éstas instrucciones:

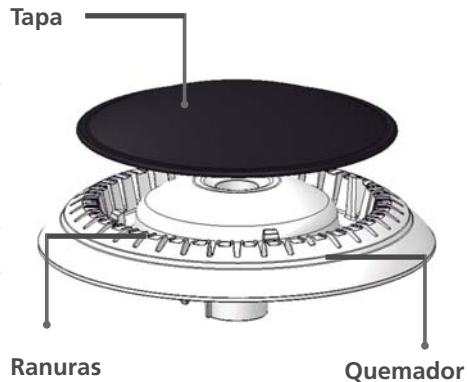




Limpeza de quemadores superiores

Asegúrese de mantener limpias las ranuras de los quemadores para obtener un buen desempeño.

- 1 Retire los quemadores superiores (cuando estén fríos).
- 2 Limpie los quemadores de manera FIRME usando un desengrasante que NO CONTenga SODA CÁUSTICA (hidróxido de sodio). Siga las instrucciones de uso contenidas en el envase del limpiador. Utilice una fibra y agua caliente (de preferencia).



Nota: No exponga los quemadores al desengrasante por más de 15 minutos de lo contrario lo manchará permanentemente.

CUIDADO

Puerta de horno

 **NUNCA SUMERJA LA PUERTA EN AGUA.**

Lave la puerta con agua jabonosa, enjuague y retire con un trapo húmedo el excedente.

Para mejores resultados después de la limpieza aplique limpiador líquido de vidrios con un trapo húmedo y espárzalo sobre la superficie. Retire el excedente con un trapo seco. Para manchas difíciles use una solución de vinagre y agua.

Cavidad del horno

Nuevo acabado de esmalte porcelanizado pirolítico que facilita la limpieza. Su resistencia nula a la fricción y rayaduras, permite retirar los residuos de grasa y alimentos.





CUIDADO

Para salpicaduras muy grandes, tan pronto como se enfríe el horno, limpie lo más posible dicha salpicadura.

Usando un traste con agua y un cepillo de nylon limpie la superficie manchada.

Cambie el agua frecuentemente para mantenerla lo más limpia posible, y seque la superficie con una toalla de papel sin frotar.

Si el agua deja un círculo blanco en el acabado, repita el procedimiento empezando por las orillas de dicho círculo y acabando en el centro.

Parrillas del horno

Parrilla autodeslizable para seguridad y fácil acceso que brinda mayor precisión de horneado.

Las parrillas se pueden limpiar con un limpiador abrasivo suave, siguiendo las instrucciones del fabricante.

Después de lavarlas, enjuáguelas y séquelas con un trapo limpio.

Para quitar las manchas difíciles, puede usar fibra o cepillos de cerdas firmes.

Interior de la puerta y piso de horno

Ventana más grande, que permite una mejor visibilidad al interior del horno.

En condiciones normales de limpieza, use solamente agua jabonosa, si hay derrames o salpicaduras muy fuertes puede recurrir a limpiadores abrasivos suaves, también puede usar fibras.

No permita que los derrames o salpicaduras de comida con alto contenido de azúcar o ácido (como leche, jitomates, salsas jugos de frutas o relleno de pay) se queden en la superficie por mucho tiempo.



Recomendaciones de cocinado

5.1 Temperaturas del horno

Le recomendamos tomar la siguiente como una guía para hornear mejor sus alimentos en hornos con termocontrol:

Posición de perilla / Temperatura °C/°F		Función / Alimento
140 °C – 160 °C	285 °F – 320 °F	Pavo
170 °C – 190 °C	340 °F – 375 °F	Pasteles, rosas, muffins (mantecadas o panecitos), panes, galletas, carnes, pollo, pescado.
200 °C – 220 °C	400 °F – 428 °F	Flan, tartas, papas, pasta, pizza
230 °C – 250 °C	446 °F – 482 °F	Precalentar 10 – 15 min
260 °C	500 °F	Asador

CUIDADO

5.2 Posiciones de alimentos en el horno

Notas:

- Las posiciones de la parrilla se nombran de abajo hacia arriba A, B, C y D.
- La mayoría de los alimentos se hornearán bien en el centro del horno (Posición de la Parrilla C).
- Los alimentos de mayor volumen se hornearán bien en la parte media/baja el horno (Posición de la parrilla B).

Alimentos	Posición de Parrilla	Tiempo
Galletas	D	El indicado en la receta
Pasteles	C	
Tartas	C	
Pan	C	
Pastas	C	
Carnes y pescados (pequeños)	C	
Carnes, pizza, papas y vegetales	B	
Carnes, piezas grandes como pavo o pierna de cerdo	A	





5.3 Posición de la charola en el asador bajo

Para obtener mejores resultados coloque la charola del asador en posición horizontal y asegúrese de que quede centrada con respecto al quemador (vea ilustración).

Para dorar alimentos con grosor menor a 2,0 cm se recomienda un tiempo aproximado de 12 minutos, por ejemplo pan tostado.

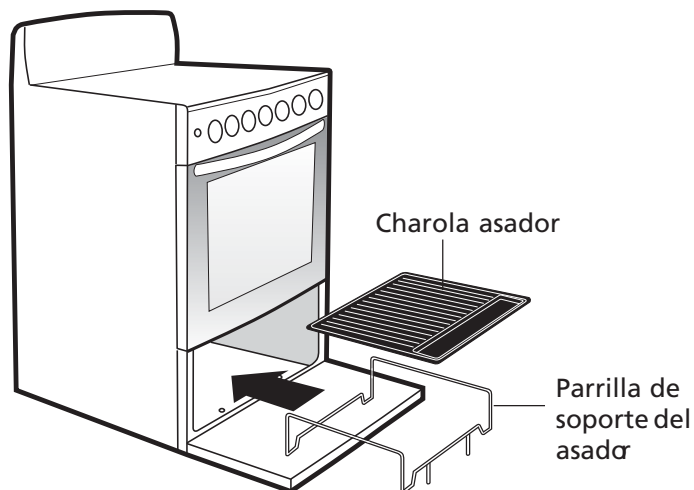
Para alimentos más gruesos que 2,0 cm (sin hueso) se recomienda un tiempo aproximado de 20 a 30 minutos, por ejemplo carne para hamburguesa.

Para alimentos más gruesos que 3,5 cm recomendamos un tiempo aproximado de 40 a 50 minutos, por ejemplo pechugas de pollo. Revise constantemente el grado de cocinado de los alimentos en el asador para evitar que se doren demasiado en la superficie.

CUIDADO

Recomendaciones generales:

- Si tuviera un incendio por la grasa en la charola asador y/o gratinador, apague el quemador del horno y mantenga cerrado el compartimiento del asador hasta que el fuego se extinga por sí solo.
- Mantenga la puerta del asador cerrada para un mejor cocinado.





5.4 Recomendaciones generales.

Cuando cocine, tome en cuenta las siguientes recomendaciones:

1. Cuando accione una perilla, revise que el quemador correspondiente haya encendido.

2. Fíjese en la flama, no en la perilla mientras reduce la flama del quemador.

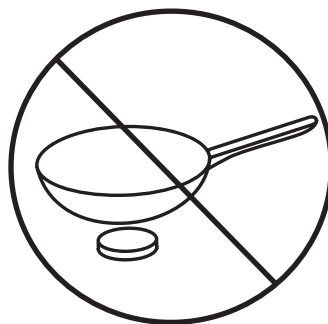
3. Voltee las asas de los utensilios de cocina hacia un lado o hacia atrás para que no queden sobresaliendo de la estufa.

4. Use utensilios del tamaño apropiado. Evite el uso de cacerolas inestables o fáciles de voltear.

5. Si va a cocinar con trastes de vidrio, éstos deberán ser refractarios.

6. No utilice recipientes que tengan un anillo metálico como base (Wok), este anillo puede actuar como una trampa de calentamiento, provocando daños en la parrilla y el quemador.

En consecuencia puede aumentar el nivel de monóxido de carbono, constituyendo un riesgo para la salud.



CUIDADO

7. Mientras cocine en la estufa, no use ropa suelta o accesorios de vestir colgantes.

8. Tenga cuidado al alcanzar artículos almacenados en gabinetes arriba de la estufa.

9. Los alimentos a freír deben estar lo más secos posible.

10. Siempre caliente despacio la grasa y vigile durante el calentamiento.





CUIDADO

11. Cuando vaya a flamear algún platillo en la estufa, apague el ventilador de la campana extractora. Si la estufa está localizada cerca de una ventana, no use cortinas largas.

12. Siempre apague los quemadores antes de quitar los utensilios de la estufa.

13. Aleje cualquier artículo plástico de los quemadores. Los materiales pueden encenderse al estar en contacto con las flamas o superficies calientes del horno y pueden causar quemaduras.

14. **Nunca use agua para apagar aceite que se haya incendiado**, ni tampoco levante una cacerola que está flameando, cúbrala completamente con una tapadera que selle bien, también puede hacerlo con una hoja de lámina, molde, etc.

15. Cuando abra la puerta del horno caliente, permanezca alejada de la estufa, el aire caliente y vapor que salen suelen causar quemaduras en manos, cara y ojos.

16. Al usar bolsas de cocinado o rostizado (empaques especiales con que vienen ciertos alimentos) en el horno, siga las instrucciones del fabricante.

17. Si tuviera un incendio por la grasa en la charola del asador y/o gratinador, apague el quemador del horno y mantenga cerrado el compartimiento del asador hasta que el fuego se extinga por sí solo.

18. Nunca caliente en el horno comida en recipientes sin abrir, la presión puede subir y hacer estallar el recipiente causando un accidente.

19. Nunca deje que la flama de un quemador sobresalga de las orillas del traste de cocina.

20. Si llega a producirse fuego en el interior del horno, apague inmediatamente el quemador del horno o asador, según sea el caso, y mantenga la puerta cerrada hasta que el fuego se extinga por sí solo.



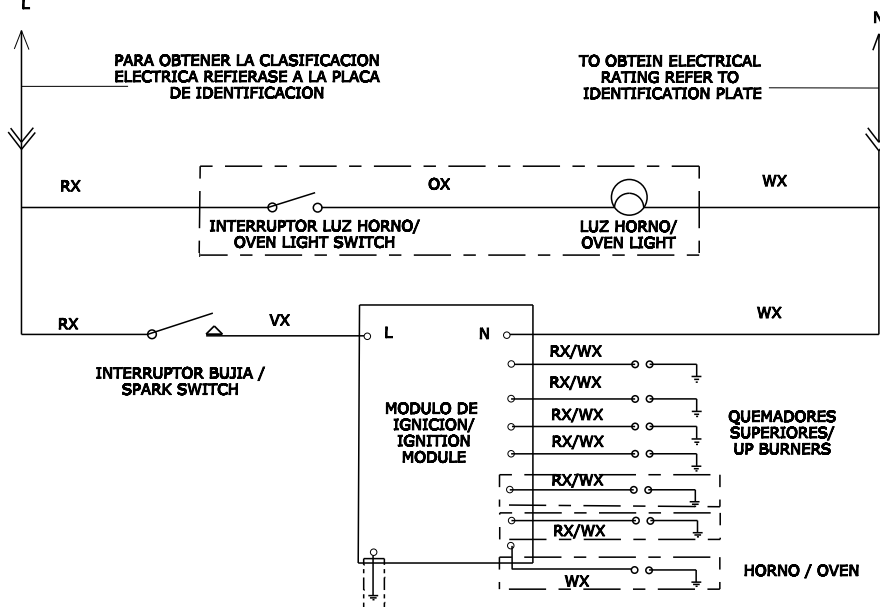
Diagrama eléctrico

Diagrama (317B8267P001)

(Ver cuadro de características por modelo, al final del manual.)

ADVERTENCIA: DESCONECTE DE LA ENERGÍA ELÉCTRICA ESTE APARATO ANTES DE EFECTUARLE CUALQUIER TIPO DE SERVICIO.

WARNING: DISCONNECT THE POWER OF THIS APPLIANCE BEFORE ANY TYPE OF SERVICE.



SUGERENCIAS

COLOR	SIMB.
ROJO/RED	RX
BLANCO/WHITE	WX
NARANJA/ORANGE	OX
VIOLETA/VIOLET	VX

127V 60 HZ 0.35A

ALGUNOS MODELOS / NOT IN ALL MODELS



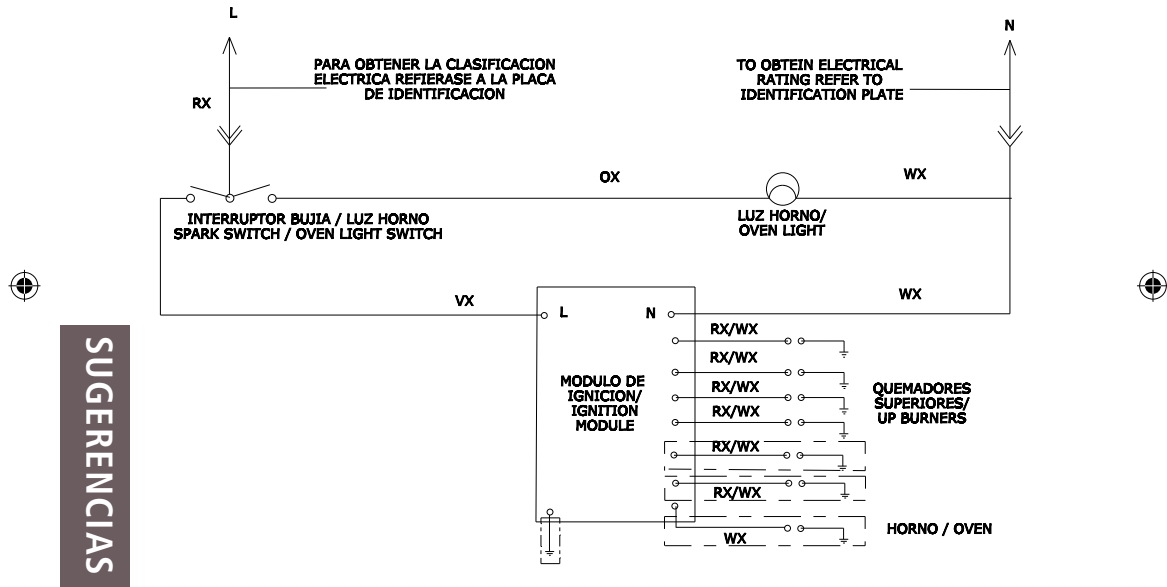


Diagrama 399B1280P001

(Ver cuadro de características por modelo, al final del manual.)

ADVERTENCIA: DESCONECTE DE LA ENERGÍA ELÉCTRICA ESTE APARATO ANTES DE EFECTUARLE CUALQUIER TIPO DE SERVICIO.

WARNING: DISCONNECT THE POWER OF THIS APPLIANCE BEFORE ANY TYPE OF SERVICE.



COLOR	SIMB.
ROJO/RED	RX
BLANCO/WHITE	WX
NARANJA/ORANGE	OX
VIOLETA/VIOLET	VX

127V 60 HZ 0.35A



ALGUNOS MODELOS /
NOT IN ALL MODELS





Problemas y soluciones

Antes de llamar al servicio

Problema	Causa posible	Solución
El horno no funciona o no enciende	Se terminó el gas de su casa	Verifique si otros aparatos domésticos que empleen gas funcionan correctamente, de no ser así llame a su proveedor de gas.
	Su estufa no está conectada a la corriente eléctrica (según modelo)	Asegúrese de que su estufa esté conectada correctamente a la corriente eléctrica y que el suministro de energía eléctrica sea regular.
	La perilla no está en la posición correcta.	Lea cuidadosamente la sección de Encendido del Horno en su manual de uso y cuidado.
Los quemadores no encienden o prenden	Se terminó el gas de su casa	Verifique si otros aparatos domésticos que empleen gas funcionan correctamente, de no ser así llame a su proveedor de gas.
	Su estufa no está conectada a la corriente eléctrica	Asegúrese de que su estufa esté conectada correctamente a la corriente eléctrica y que el suministro de energía eléctrica sea regular.
	La perilla no está en la posición correcta.	Lea cuidadosamente la sección de "Encendido de Quemadores" en su manual de uso y cuidado.
	Los orificios de los quemadores pueden estar obstruidos.	Retire los quemadores y limpie los orificios con un cepillo pequeño de cerdas suaves.
	El quemador puede estar mal colocado.	Verifique la posición correcta del quemador conforme al diagrama.
	Los quemadores están mojados.	Deje que los quemadores estén secos completamente o séquelos usted mismo, posteriormente intente nuevamente encenderlos.
La luz de horno no enciende o no funciona	Su estufa no está conectada a la corriente eléctrica.	Asegúrese de que su estufa esté conectada correctamente a la corriente eléctrica que el suministro de energía eléctrica sea regular.
	El foco puede estar flojo.	Apriete el foco girándolo en el mismo sentido de las manecillas del reloj.
	El foco puede estar fundido.	Debe cambiar el foco por un foco similar de 40 Watts.
Fuerte olor al usar el horno	Primeras ocasiones de uso del horno.	Es normal que las primeras ocasiones que se usa el horno, éste despidan un olor extraño. NO es un problema, este olor irá desapareciendo con el uso.

SUGERENCIAS





Notas



SUGERENCIAS



Notas



SUGERENCIAS





Características por modelo

SUGERENCIAS

	EMC5130AI	EMC5140AI	EMC5143CAI
Copete o Capelo	-	-	Capelo
Encendido de quemadores	Electrónico Botón	Electrónico Botón	Electrónico Botón
Control Horno	Perilla con Termocontrol	Perilla con Termostato	Perilla con Termocontrol
Encendido del Horno	Manual	Manual	Manual
Luz horno	-	Si	Si
Asador	-	-	-
Características eléctricas	127V 60Hz 0.35A	127V 60Hz 0.35A	127V 60Hz 0.35A
Quemadores	4 Medianos	3 Medianos, 1 Jumbo	3 Medianos, 1 Jumbo
Diagrama	317B8267P001	399B1280P001	399B1280P001

	EMC5144CAI	EMC5145CAI	EMC6130CAI
Copete o Capelo	Capelo	Capelo	Capelo
Encendido de quemadores	Electrónico Botón	Electrónico Botón	Electrónico Botón
Control Horno	Perilla con Termostato	Perilla con Termostato	Perilla con Termocontrol
Encendido del Horno	Manual	Manual	Manual
Luz horno	Si	Si	Si
Asador	-	-	-
Características eléctricas	127V 60Hz 0.35A	127V 60Hz 0.35A	127V 60Hz 0.35A
Quemadores	3 Medianos, 1 Jumbo	3 Medianos, 1 Jumbo	3 Medianos, 1 Jumbo
Diagrama	399B1280P001	399B1280P001	399B1280P001





	EM5130BAP	EME5130BAP	EM5131BAP
Copete o Capelo	Copete	Copete	Copete
Encendido de quemadores	Cerillo	Cerillo	Cerillo
Control Horno	Perilla con Termocontrol	Perilla con Termocontrol	Perilla con Termocontrol
Encendido del Horno	Manual	Manual	Manual
Luz horno	-	-	-
Asador	-	-	-
Características eléctricas	-	-	-
Quemadores	4 Medianos	4 Medianos	4 Medianos
Diagrama	-	-	-

	EM5135BAI	EM5138BAP	EM5140BAI
Copete o Capelo	Copete	Copete	Copete
Encendido de quemadores	Electrónico Botón	Electrónico Botón	Electrónico Botón
Control Horno	Perilla con Termocontrol	Perilla con Termocontrol	Perilla con Termocontrol
Encendido del Horno	Manual	Manual	Manual
Luz horno	-	-	-
Asador	-	-	-
Características eléctricas	127V 60Hz 0.35A	127V 60Hz 0.35A	127V 60Hz 0.35A
Quemadores	4 Medianos	4 Medianos	3 Medianos, 1 Jumbo
Diagrama	317B8267P001	317B8267P001	317B8267P001

	EM5141BAP	EM5142BFI	EM5143CFI
Copete o Capelo	Copete	Copete	Capelo
Encendido de quemadores	Cerillo	Cerillo	Electrónico Botón
Control Horno	Perilla con Termocontrol	Perilla con Termocontrol	Perilla con Termocontrol
Encendido del Horno	Manual	Manual	Manual
Luz horno	Si	-	Si
Asador	-	-	-
Características eléctricas	127V 60Hz 0.35A	127V 60Hz 0.35A	127V 60Hz 0.35A
Quemadores	3 Medianos, 1 Jumbo	3 Medianos, 1 Jumbo	3 Medianos, 1 Jumbo
Diagrama	399B1280P001	317B8267P001	399B1280P001

SUGERENCIAS





	EM5144CFI	EM5150CFI	EM5152CFI
Copete o Capelo	Capelo	Capelo	Capelo
Encendido de quemadores	Electrónico Botón	Electrónico Botón	Electrónico Botón
Control Horno	Perilla con Termocontrol	Perilla con Termocontrol	Perilla con Termocontrol
Encendido del Horno	Manual	Manual	Manual
Luz horno	Sí	Sí	Sí
Asador	Sí	Sí	Sí
Características eléctricas	127V 60Hz 0.35A	127V 60Hz 0.35A	127V 60Hz 0.35A
Quemadores	3 Medianos, 1 Jumbo	3 Medianos, 1 Jumbo	3 Medianos, 1 Jumbo
Diagrama	399B1280P001	399B1280P001	399B1280P001

	CEM5145CFI	EM6142BAP	EM6145BAI
Copete o Capelo	Capelo	Copete	Copete
Encendido de quemadores	Electrónico Botón	Cerillo	Electrónico Botón
Control Horno	Perilla con Termocontrol	Perilla con Termocontrol	Perilla con Termocontrol
Encendido del Horno	Manual	Manual	Manual
Luz horno	Sí	-	-
Asador	Sí	-	-
Características eléctricas	127V 60Hz 0.35A	-	127V 60Hz 0.35A
Quemadores	3 Medianos, 1 Jumbo	4 Medianos	3 Medianos, 1 Jumbo
Diagrama	399B1280P001	-	317B8267P001

SUGERENCIAS



Póliza de garantía

Datos de identificación del producto

Este formulario debe ser llenado por el distribuidor.

Producto: _____ Número de serie: _____

Marca: _____ Distribuidor: _____

Modelo: _____ Firma o sello del establecimiento

Fecha en la que el consumidor recibe el producto _____

Leiser S. de R.L. de C.V., garantiza este producto en todas sus piezas, componentes y mano de obra por el tiempo de 1 año en su producto final —contado a partir de la fecha de recepción de conformidad del consumidor final— contra cualquier defecto de fabricación y funcionamiento durante el uso normal y doméstico de este producto. Incluye los gastos de transportación del producto que se deriven del cumplimiento de esta póliza dentro de su red de servicio. Esta garantía ampara únicamente el modelo, marca y serie referidos en los "datos de identificación del producto", ubicado en la parte superior del presente documento.

Conceptos cubiertos por la garantía

Defectos de fabricación que impidan total o parcialmente el correcto funcionamiento del aparato que se presente dentro de los términos de vigencia de esta garantía.

Esta garantía ampara todas las piezas y componentes del producto e incluye la mano de obra, así como el reemplazo de cualquier pieza o componente defectuoso sin costo adicional para el consumidor. Se incluyen también los gastos de transportación del producto que deriven del cumplimiento de la presente, dentro de cualquiera de nuestros centros de servicio indicados en el listado que se incluye en esta póliza.

La garantía no podrá hacerse efectiva en los siguientes casos:

- a) Cuando el producto se hubiese utilizado en condiciones distintas a las normales.
- b) Cuando el producto no hubiese sido operado de acuerdo con el instructivo de uso que se le acompaña.
- c) Cuando el producto hubiese sido alterado o reparado por personas y/o talleres de servicio no autorizado por Mabe.

Procedimiento para hacer efectiva la garantía

Para hacer efectiva la presente garantía, el consumidor deberá presentar esta póliza debidamente sellada por el establecimiento que vendió el producto, o la factura o recibo o comprobante con los datos de identificación de producto que se describen en esta póliza, en cualquiera de nuestros Centros de Servicio Técnico referidos en la presente póliza o llamando a los teléfonos del directorio incluido en este documento, en donde también los consumidores podrán obtener las partes, consumibles y accesorios correspondientes.

Centros de servicio técnico en México en donde los consumidores pueden hacer efectiva la garantía, obtener partes, componentes, consumibles y accesorios.

- Acapulco
Virgilio Uribe #26 Fracc. Costa Azul
entre Andrés Sufrend y Jaime Cook
39850 Acapulco, Guerrero.

- Aguascalientes
Av. Cultura Maya 206 int 34 Col
Miradores de las culturas
Aguascalientes, Ags C.P. 20390.

- Cancún
Av. Miguel Hidalgo Reg. 92
Manzana 47 Lote 10 77516 Cancún,
Quintana Roo.

- Cd. Juárez
Porfirio Díaz #852 ExHipódromo
32330 Cd. Juárez, Chihuahua.

- Cd. Victoria
Calle Politécnico Nacional
M-14L-35Colonia: Ampliación
Adolfo López Mateos C.P. 87020
centro Cd Victoria, Tam.

- Culiacán
Blvd. E. Zapata #1585 Pte. Fracc. Los
Pinos 80120 Culiacán, Sinaloa.

- Chihuahua
Av. Tecnológico #6107 Col. Lagos
31110 Chihuahua, Chihuahua.

- Guadalajara
Av. Inglaterra #4120 Guadalajara
Technology Park 45010 Zapopan,
Jalisco.

- Cabo San Lucas
Villas del Pacífico manzana 9 lote 38
Fracc. Portales 23473 Cabo San
Lucas, B.C.S.

- León
Prolongación Juárez #2830-B, Plaza
de Toros 37450 León, Guanajuato

- Mérida
Calle 22 # 260 x 15 Fracc. Altabriza
C.P. 97130 Mérida, Yucatán.

- México D.F. Norte
Purépechas N° 28 Col. Santa Cruz
Acatlán. Naucalpan de Juárez C.P.
53150. Edo. De México.

- México D.F. Oriente
Oriente 140-A #189 1er. piso esq.
Norte 21 Col. Moctezuma 2da.
Sección 15500 México, D.F.

- México D.F. Sur
Av. División del Norte #3281 Col. La
Candelaria, Del. Coyoacán entre
Árbol del Fuego y Pacífico 04380
México, D.F.

- Monterrey
Av. Revolución #625 Col Jardín
Español, C.P. 64820 Monterrey, NL.

- Piedras Negras
Daniel Farias #220 Norte Buenavista
26040 Piedras Negras, Coahuila.

- Puebla
Calle 24 Sur #3532 (entre 35 y 37
Ote.) Col. Santa Mónica 72540
Puebla, Puebla.

- Querétaro
Av. 5 de Febrero #1325 Zona
Industrial Benito Juárez 76120
Querétaro, Qro.

- Reynosa
Calle Dr. Puig #406 entre Dr.
Calderón y Dr. Glz. Col. Doctores
88690 Reynosa, Tamaulipas.

- San Luis Potosí
Manzana 10, Eje 128 s.n. Zona
Industrial del Potosí 78090 San Luis
Potosí, S.L.P.

- Tampico
Venustiano Carranza #502 Pte. Col.
Centro 89400 Cd. Madero,
Tamaulipas.

- Tijuana
Calle 17 #217 Libertad Parte Alta
22300 Tijuana, B.C.

- Torreón
Blvd. Torreón-Matamoros #6301
Ote. Gustavo Díaz Ordaz 27080
Torreón, Coahuila.

- Veracruz
Paseo de Las Américas #400 esq.
Av. Urano, Centro comercial Plaza
Santa Ana Predio Collado Boticaria
94298 Boca del Rio, Veracruz.

- Villahermosa
Calle Carlos Green #119-C casi esq.
con Av. Gregorio Méndez ATASTA
86100 Villahermosa.

SUGERENCIAS



El especialista en servicio de línea blanca

serviplus®

Recuerde que su producto está respaldado por SERVIPLUS, la empresa líder en servicio para línea blanca, donde siempre encontrará el trato amable de profesionales dispuestos a resolver cualquier falla en el funcionamiento de su producto.

Además de respaldar la garantía de su producto, Serviplus le ofrece los siguientes servicios:

- Instalación de línea blanca
- Reparaciones con cargo para aparatos fuera de garantía
- Contratos de extensión de garantía
- Venta de refacciones originales

Costa Rica	(506) 2277.2100 www.serviplus.co.cr
El Salvador	(503) 2294.0350 www.serviplus.com.sv
Guatemala	(502) 2476.0099 www.serviplus.com.gt
Honduras	(504) 2540.4917 www.serviplus.com.hn

Antes de solicitar un servicio de garantía:

1. Asegúrese de haber seguido las indicaciones de instalación, uso y cuidados que menciona el instructivo.
2. Localice y tenga a la mano su garantía debidamente sellada o bien la factura, nota o comprobante de compra. Este documento es indispensable para hacer válida la garantía.
3. Anote la marca, modelo y número de serie del producto y tenga a la mano papel y lápiz.
4. En el directorio anexo, localice el Centro de Servicio más cercano a su localidad y llame para reportar la falla que presenta el aparato.

Para contactar en México

01(461) 471.7000

01(461) 471.7100

servicio@mabe.com.mx

www.serviplus.com.mx

Nicaragua	(505) 2248.0250 www.serviplus.com.ni
Panamá	(507) 397.6065 www.serviplus.com.pa
República Dominicana	Local: (809) 372.5392 Resto del país: 1 (809) 200.0284 www.serviplus.com.do
Venezuela	08001362631 www.mabe.com.ve Caracas 2123357605



SUGERENCIAS

serviciomabe

El especialista en línea blanca



Servicio exclusivo para Argentina, Chile, Colombia y Perú

Argentina	(5411) 4489.8900
Chile	12300203143 www.serviciomabe.cl Santiago de Chile 26188346
Colombia	018005183227 www.serviciomabe.com.co Bogotá 5087373 - Cali 6207363
Ecuador	1800000690 www.mabe.com.ec
Perú	080078188 www.mabe.com.pe Lima 7062952

Importado y/o comercializado por:

<input type="radio"/> México Mabe S.A. de C.V. R.F.C.: MAB911203RR7 Paseo de Las Palmas #100 Col. Lomas de Chapultepec Delegación Miguel Hidalgo México D.F., C.P. 11000 Teléfono de servicio: 01 (461) 471.7000	<input type="radio"/> Colombia Mabe Colombia S.A.S. Carrera 21 No. 74-100 Parque industrial Alta Suiza Manizales - Caldas, Colombia U.A.P. #141 de la DIAN Teléfono de servicio: 1.800.516.223	<input type="radio"/> Perú Mabe Perú S.A. Calle Los Antares No. 320 Torre "A" Ofic. 701 Urb. La Alborada Santiago de Surco - Lima R.U.C. 20293670600 Teléfonos de servicio: 700.5590 y 0800.70630
<input type="radio"/> Chile Comercial Mabe Chile Ltda. Av. Presidente Riesco No. 5711 piso 14, oficina 1403 Las Condes, Santiago, Chile Teléfonos de servicio: 01.600.364.3000 / 376.8649	<input type="radio"/> Ecuador Mabe Ecuador KM 14 ½ Vía Daule Guayaquil - Ecuador RUC: 0991321020001 Teléfono de servicio: 1.800.737.847	<input type="radio"/> Venezuela Mabe Venezuela C.A. Av. Sanatorio del Avila, Urb. Boleíta Norte, Edif. La Curacao piso 1 al 3, Caracas, zona postal 1060 RIF: J-00046480-4 Teléfono de servicio: (501) 737.8475







El especialista en servicio de línea blanca.

serviplus[®]

www.serviplus.com.mx/

Pólizas de extensión de garantías: (0155) 5329.1322

Teléfonos dentro de México: 01 (461)-471-7000
01 (461)-471-7100

