

GE Línea Blanca  
Estufas de piso de 30"

# Manual de Uso y Cuidado



imagination at work

Por favor, lea cuidadosamente estas instrucciones antes de instalar su electrodoméstico.  
No. de parte 183D9490P073



Modelos: EG3092C EG907C  
EG3094D EG908D  
EG3099D EG910D

NUM PUB: 20-10176



## ¡Felicidades!


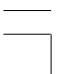
¡Bienvenido!

Queremos felicitarlo porque usted ha adquirido un producto de línea blanca de la más alta calidad, diseño, tecnología y prestigio.

En **GE**, estamos comprometidos con satisfacer las expectativas y necesidades de nuestros clientes; por lo cual, trabajamos para brindarle el mejor servicio.

Y es por esto que **GE** respalda la garantía de su estufa y atiende sus requerimientos postventa a través de **SERVIPLUS**; la empresa líder en servicio para Línea Blanca de México y Latinoamérica.

Le agradecemos su preferencia y confianza, estando siempre cerca de usted, a su servicio y cuidado y el de sus productos de línea blanca.



## Índice de Contenidos

<b>1. Características por Modelo</b>	
1.1 Partes y Accesorios.....	4
<b>2. Instrucciones de Instalación</b>	
2.1 Condiciones del espacio.....	5
2.2 Nivelación.....	6
2.3 Conexión de gas.....	6
2.4 Conexión eléctrica.....	7
2.5 Instalación de quemadores superiores y triple ring .....	8
2.6 Instalación de parrillas superiores .....	9
2.7 Puerta del horno.....	9
2.8 Instalación de parrillas deslizables .....	9
2.9 Instalación de charola del gratinador .....	10
<b>3. Operación</b>	
3.1 Seguridad.....	11
3.2 Capelo.....	12
3.3 Encendido de quemadores superiores y triple ring .....	13
3.4 Encendido de horno integrado con sistema de seguridad .....	15
3.5 Ajuste del obturador de aire del quemador del horno .....	15
3.6 Asador bajo .....	15
3.7 Control electrónico .....	16
Funciones avanzadas .....	17
<b>4. Mantenimiento</b>	
4.1 Guía de limpieza y cuidado.....	22
4.2 Reemplazo del foco del gratinador .....	25
<b>5. Recomendaciones de cocinado</b>	
5.1 Posiciones de alimentos en el horno.....	26
5.2 Posición de la charola en el asador.....	26
5.3 Funcionamiento del gratinador .....	27
5.4 Recomendaciones Generales.....	30
<b>6. Diagramas eléctricos.....</b>	<b>31</b>
<b>7. Problemas y Soluciones.....</b>	<b>33</b>
<b>8. Características por modelo.....</b>	<b>34</b>
<b>9. Póliza de Garantía.....</b>	<b>35</b>

## 1.1 Partes y Accesorios

1 Comal antiadherente

2 Parrillas deslizables

Exclusivo para los modelos EG3094D, EG908D, EG3099D, EG910D:

1 Charola antiderrames para gratinador

Exclusivo para los modelos EG3092C, EG3099D, EG910D:

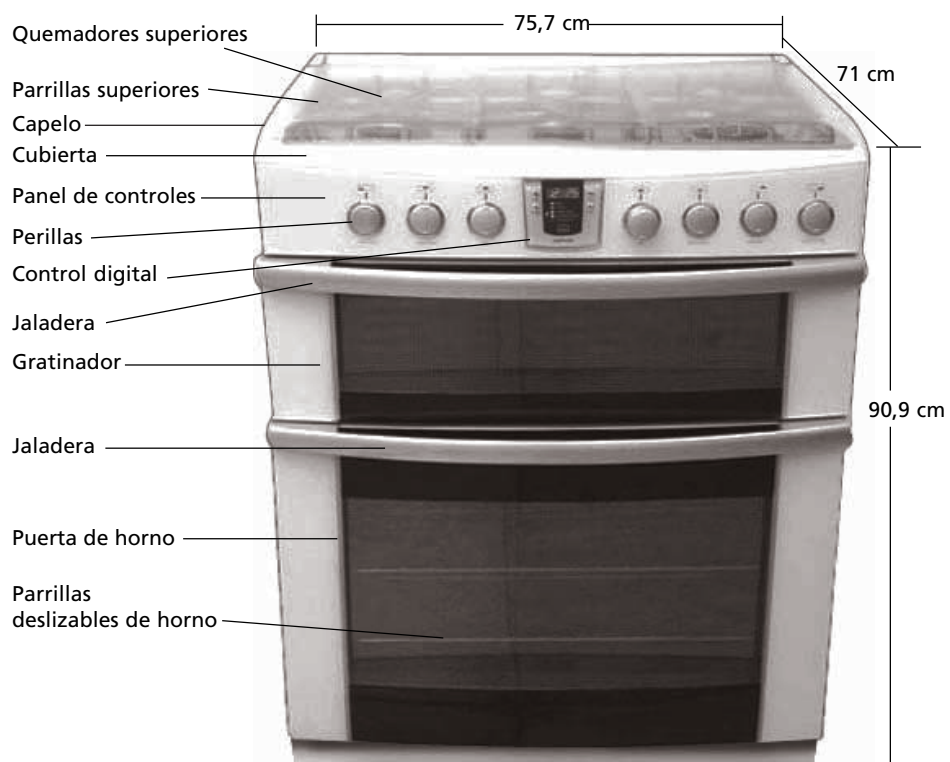
3 Parrillas fundición de hierro

Exclusivo para los modelos EG907C, EG3092C:

1 Charola asador

Exclusivo para los modelos EG908D, EG910D, EG3092C, EG3099C:

1 Quemador Triple Ring.



## 2. Instrucciones de Instalación

Guarde estas instrucciones para referencia futura.

Asegúrese de que su estufa sea instalada por personal calificado o por un técnico de SERVIPLUS.

### 2.1 Condiciones del espacio

#### Preparación

1 Retire todos los adhesivos y materiales de empaque, incluyendo películas plásticas que cubren algunas partes de la estufa. Por ejemplo: Cubierta inoxidable.

Le recomendamos reciclar los empaques de cartón en depósitos especiales para este fin.

2 Retire los accesorios que vienen dentro del horno.

**⚠️ PARA SU SEGURIDAD:**  
**ANTES DE INSTALAR LA ESTUFA SOBRE UN PISO CUBIERTO DE LINO-**  
**LEUM O CUALQUIER OTRO RECUBRIMIENTO SINTÉTICO, VERIFIQUE**  
**QUE ESTE MATERIAL Y LOS MUEBLES QUE ESTÉN JUNTO A LA ESTU-**  
**FA RESISTAN UNA TEMPERATURA DE 95 °C, SIN DEFORMARSE.**

NUNCA INSTALE SU ESTUFA SOBRE UNA ALFOMBRA O CUALQUIER MATERIAL FLAMABLE.

PARA REDUCIR EL RIESGO DE INCENDIOS INSTALE SUS MUEBLES DE COCINA CONFORME AL DIAGRAMA DIMENSIONAL. EVITE INSTALAR GABINETES POR ENCIMA DE LA ESTUFA A UNA DISTANCIA MENOR A LA ESPECIFICADA.

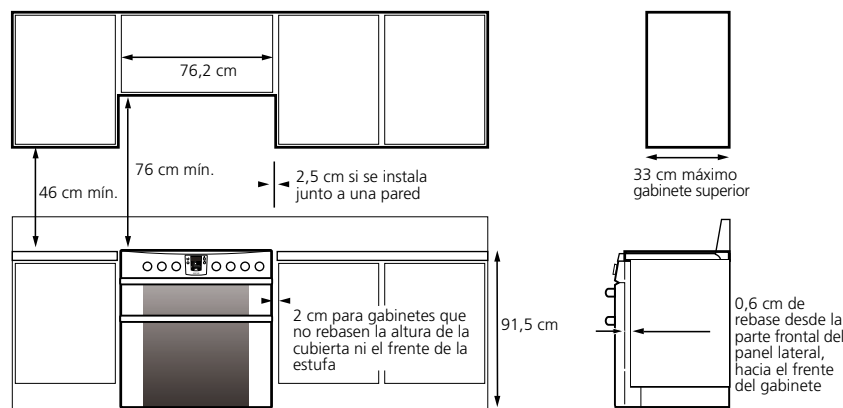
#### Localización

Le sugerimos no instalar su estufa en lugares expuestos a fuertes corrientes de aire.

En caso de que su estufa se encuentre cerca de una puerta o ventana, procure mantenerlas cerradas mientras cocine.

#### Dimensiones y espacios mínimos

En el esquema siguiente, se muestran las dimensiones mínimas de espaciamento requeridas para la instalación. Estas dimensiones deben respetarse.



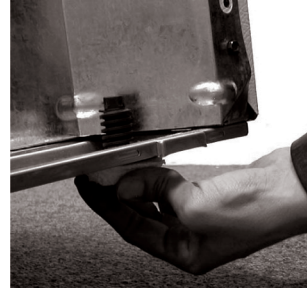
## 2.2 Nivelación

Recomendamos nivelar la estufa para un horneado parejo, antes de hacer conexiones de gas y electricidad.

Su estufa cuenta con dos tornillos niveladores, ubicados en la parte posterior del piso de la estufa. Sitúe la estufa en la zona donde vaya a ser instalada.

Coloque un nivel sobre las parrillas del horno.

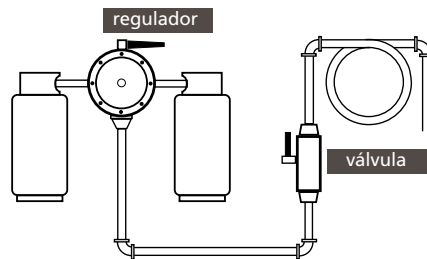
Si observa que su estufa no está nivelada, con la ayuda de otra persona, incline su estufa hacia un lado y gire el tornillo. Repita la operación del otro lado para obtener la altura deseada.



## 2.3 Conexión de gas

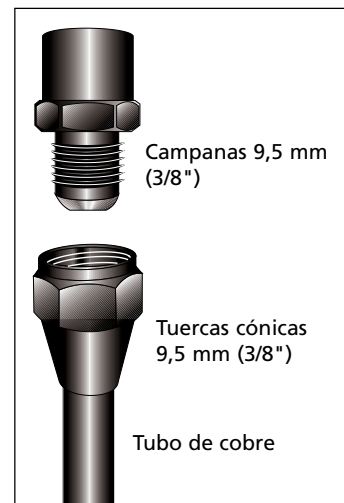
Asegúrese de que su hogar cuente con un regulador de presión de gas que suministre la presión correcta.


- 1 Cierre la válvula principal del suministro de gas antes de desconectar la estufa a reemplazar y déjela cerrada hasta que termine la conexión de la estufa nueva.
- 2 Instale una válvula de paso manual a la línea principal de gas en un lugar de fácil acceso, fuera de la estufa. Cerciórese de que todos los que van a usar la estufa sepan cómo operar esta válvula y cerrarla en caso necesario.



**⚠️ NO USE MANGUERAS DE PLÁSTICO PARA LA INSTALACIÓN DE GAS YA QUE PUEDEN PRESENTAR FUGAS, AÚN LAS QUE TIENEN MALLA DE ACERO EN SU SUPERFICIE.**

- 3 Para la instalación de su estufa, utilice un niple terminal hembra de 9,5 mm (3/8") NPT a la salida del regulador y conéctelo a un tubo de cobre con tuercas cónicas de 9,5 mm (3/8").
- 4 Conecte la válvula de paso y el tubo de cobre en los extremos con campanas de 9,5 mm (3/8"). El tubo de cobre flexible y/o manguera deberán medir entre 1,20 m y 1,50 m y deberán resistir temperaturas mayores de 250 °C.
- 5 Cuando termine de hacer las conexiones, verifique que todas las perillas del panel de control de la estufa, se encuentren en la posición de apagado y entonces abra la válvula principal del suministro de gas.
- 6 Use agua y jabón en todas las juntas y conexiones para verificar que no existe alguna fuga.




 ESTE APARATO PUEDE USARSE CON GAS L.P. O CON GAS NATURAL. EN FABRICA FUE AJUSTADO PARA TRABAJAR CON GAS L.P. Y ESTÁ DISEÑADO PARA FUNCIONAR A UNA PRESIÓN DE 2,75 kPa (11 in C.A.) EN CASO DE QUE SU INSTALACIÓN SEA PARA GAS NATURAL, DEBERÁ TENER UNA PRESIÓN DE 1,76 kPa (7 in C.A.)

PARA ESTE ÚLTIMO CASO, UN TÉCNICO DE SERVIPLUS DEBE HACER LA CONVERSIÓN, ANTES DE USAR SU ESTUFA; SIN CARGO PARA USTED. (VÁLIDO DURANTE EL PRIMER AÑO A PARTIR DE SU COMPRA).

USE CONEXIONES NUEVAS PARA PREVENIR FUGAS DE GAS, INSTALE SELLADOR DE JUNTAS O CINTAS ESPECIALES PARA ESTE FIN, EN TODAS LAS CONEXIONES EXTERNAS.

NO UTILICE FLAMA PARA DETECTAR FUGAS DE GAS.

AL MOVER SU ESTUFA, EVITE QUE LA CONEXIÓN DE GAS, SE ESTRANGULE O MUERDA, PARA EVITAR FUGAS DE GAS.

 CERCÍORSE DE MANTENER LOS ALREDEDORES DE LA ESTUFA LIBRES DE MATERIALES COMBUSTIBLES, GASOLINA Y OTROS VAPORES O LIQUIDOS FLAMABLES.

## 2.4 Conexión eléctrica

Este aparato está diseñado para funcionar con un voltaje nominal de 127 V 60 Hz

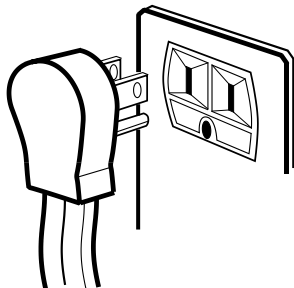
Revise tener instalado en la pared un contacto adecuado y conectado a tierra, verificado por un electricista calificado.

Si su estufa cuenta con luz interior en el horno, antes de utilizarla compruebe que la toma de corriente esté apropiadamente conectada a tierra, y protegida por un interruptor térmico o un fusible de 15 a 20 A.

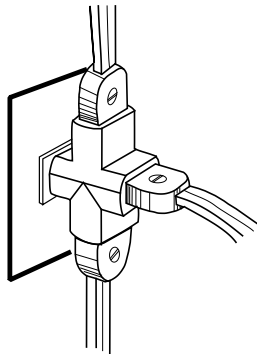
Procure no conectar ningún otro aparato a la misma toma de corriente. El cable tomacorriente deberá estar libre de torsiones y evite el contacto con la parte posterior de la estufa. En caso de necesitar una extensión deberá emplear cable de las mismas características del cable tomacorriente.

**Nunca corte o elimine el pin de tierra que contiene la clavija.**

CORRECTO



INCORRECTO



## 2.5 Instalación de quemadores superiores y Triple Ring

Verifique que el quemador y la tapa estén bien colocados conforme al diagrama.

Las tapas porcelanizadas van arriba del cuerpo.

### Quemadores Triple Ring

(Solamente en los modelos EG908D, EG910D, EG3092C y EG3099C. Consulte tabla de características)

Su estufa cuenta con un nuevo quemador, el cual se recomienda usar para el cocinado uniforme de sus alimentos, así como para recipientes grandes. Se deben tener en cuenta las siguientes consideraciones, para el correcto funcionamiento del quemador.

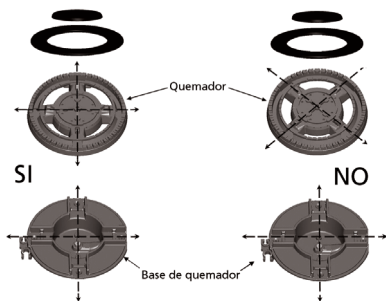


Antes de encender este quemador asegúrese de que las dos tapas estén bien colocadas en su sitio. La parte esmaltada de las tapas deben estar colocadas hacia arriba. Tenga cuidado de no golpear y/o jalar bujía, debido a que es más alta que las demás contenidas en su estufa.

Mantenga limpio el quemador de cualquier grasa o cochambre, evitando dejar residuos de limpiador sobre la espesa que está en la base del mismo, ya que esto puede provocar obstrucciones y un mal funcionamiento del quemador.

CORRECTO

INCORRECTO





## 2.6 Instalación de Parrillas Superiores

Cada vez que requiera quitar las parrillas superiores, para darles limpieza; intercale su posición.

## 2.7 Puerta de Horno.

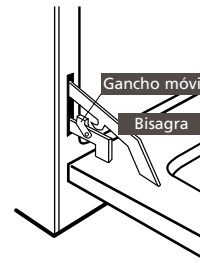
La puerta del horno es removible para hacer más accesible el interior de la estufa.

Para retirarla, abra completamente la puerta, con ambas manos desplace los ganchos de las bisagras hacia adelante y asegúrese de que queden fijas, levantando ligeramente la puerta.

Levante con las dos manos la puerta hasta sentir como sale fácilmente y jale hacia arriba.

Para colocarla nuevamente, centre los brazos de las bisagras en las ranuras inferiores del marco metálico y mueva los ganchos hacia atrás para fijar el mecanismo.

**⚠ Tenga cuidado de no colocar las manos entre las bisagras y la estructura del horno, ya que pueden regresar violentamente y atrapar sus dedos.**

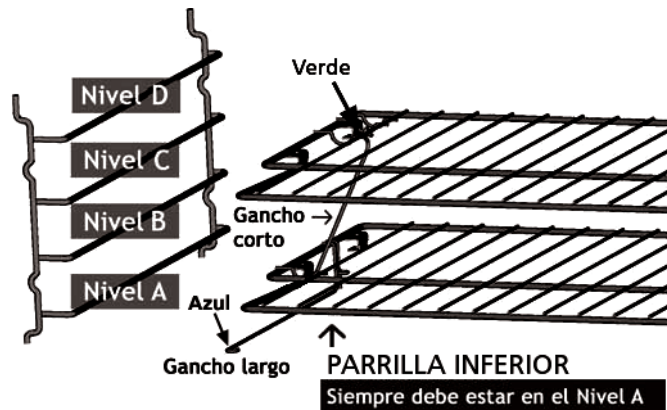


## 2.8 Instalación de Parrillas Deslizables

Desmontaje de parrilla:

- 1 Abra la puerta del horno
- 2 Desconecte los dos ganchos largos del seguro localizado en el marco interno de la puerta.
- 3 Coloque las puntas de los ganchos largos, en los soportes de descanso, que se localizan en los extremos de la parrilla inferior.
- 4 Desensamble los ganchos cortos del extremo más lejano a usted e inserte las puntas en los soportes de descanso que se localizan en la parte posterior de la parrilla.
- 5 Retire las parrillas del horno.

Ensamble los extremos de los ganchos de las parrillas de acuerdo a los colores de las cintas. Verde con verde y azul a los seguros localizados en el marco interno de la puerta. **Retire todas las cintas antes de usar su horno.**



Nota: Para usar las parrillas de modo fijo, desconecte los ganchos largos del marco interno de la puerta y fíjelos en sus soportes de descanso. Si desea cocinar alimentos voluminosos, desconecte los ganchos largos y cortos y descánseles en sus soportes y retire la parrilla superior.

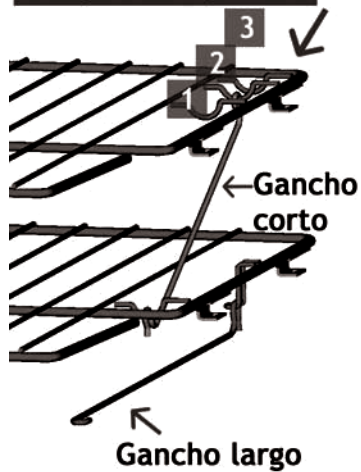
### Montaje de parrilla de horno:

- 1 Coloque primero la parrilla inferior, la cual debe permanecer siempre en la parte más baja (nivel A).
- 2 Inserte las puntas de los ganchos largos a los seguros localizados en el marco interno de la puerta, como se indica en el esquema.
- 3 Instale la parrilla superior que cuenta con tres soportes en forma de "U" en la posición deseada.
- 4 Alinee la parrilla superior a la parrilla inferior.



### Parrilla Superior

3 Soportes tipo "u"



- 5 La parrilla superior se puede ajustar en diferentes niveles, la instalación debe ser de la siguiente forma:

Para el Nivel B, se debe colocar el gancho corto en el soporte tipo "U" con el número 3.

Para el Nivel C, se debe colocar el gancho corto en el soporte tipo "U" con el número 2.

Para el Nivel D, se debe colocar el gancho corto en el soporte tipo "U" con el número 1.

- 6 Cierre la puerta del horno y verifique que el sistema esté bien colocado y funcione correctamente.

### 2.9 Instalación de charola gratinador

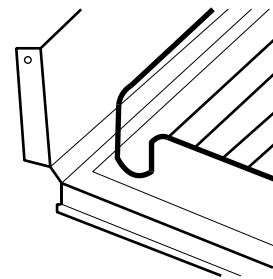
(no aplica a los modelos EG907C ni EG3092C)

Por su seguridad **NO** guarde ningún tipo de utensilio en el gratinador

Retire la charola y la parrilla del gratinador.


Remueva las cintas y desempaque.

Coloque nuevamente ambas piezas en el cajón gratinador y cerciórese de que la parte frontal de la charola sea la más corta.



## 3. Operación


### 3.1 Seguridad

 PARA SU SEGURIDAD, TOME EN CUENTA LAS SIGUIENTES RECOMENDACIONES:  
SI HUELE A GAS:  
1. ABRA LAS VENTANAS.  
2. NO TOQUE LOS INTERRUPTORES ELÉCTRICOS.  
3. APAGUE TODAS LAS FLAMAS CERRANDO LA VÁLVULA GENERAL DE PASO.  
4. LLAME INMEDIATAMENTE A LA CENTRAL DE FUGAS O A SU PROVEEDOR DE GAS.  
NUNCA USE SU ESTUFA PARA CALENTAR UNA HABITACIÓN YA QUE ESTO ES MUY PELIGROSO.  
NO OBSTRUYA LA SALIDA DE LOS GASES DE COMBUSTIÓN DEL HORNO Y ASADOR.

- No deje a los niños solos o sin vigilar cuando la estufa esté caliente o en operación. Pueden quemarse seriamente.
- No permita que nadie se suba, se pare o se cuelgue de la puerta del horno o de la parte superior de la estufa.
- No permita que se acumule cochambre u otros materiales inflamables en o cerca de la estufa.
- Los aparatos de gas pueden causar una exposición a varias sustancias tóxicas y/o dañinas causadas principalmente por la combustión incompleta de gas natural o combustibles L.P, principalmente benceno, formaldehidos y hollín.

 UNA INSTALACIÓN, AJUSTE, ALTERACIÓN O MANTENIMIENTO INADECUADO PUEDE CAUSAR DAÑOS Y ACCIDENTES.

UN QUEMADOR BIEN AJUSTADO, ES AQUEL QUE PRESENTA UNA FLAMA AZULADA EN LUGAR DE AMARILLA. SU ESTUFA CUENTA CON UN PAQUETE DE ANILLOS REGULADORES PARA USARSE EN CASO DE SER NECESARIO.

 PARA SU SEGURIDAD NO ALMACENE GASOLINA U OTROS FLUIDOS INFLAMABLES EN LA CERCANÍA O INTERIOR DE SU ESTUFA.

NO USE EL HORNO COMO ALACENA, LOS ARTÍCULOS GUARDADOS EN ÉL, PUEDEN INCENDIARSE.

NO INTENTE REPARAR O REEMPLAZAR CUALQUIER PARTE DE SU ESTUFA, A MENOS QUE SE ESPECIFIQUE EN ESTE MANUAL.

### 3.2 Capelo

Antes de usar su estufa, asegúrese de que las perillas estén en la posición de apagado.

Levante el capelo, éste quedará en posición vertical sin que tenga que sostenerlo.

**Este capelo no está diseñado para cocinar encima de él.**

Las bisagras están cuidadosamente calculadas para disminuir el riesgo de ruptura de la placa de cristal, ya que amortiguan el golpe que recibiría al chocar con la cubierta, en caso de que accidentalmente se resbale.

Sin embargo al levantarlo y bajarlo hágalo con mucho cuidado ya que se trata de una pieza frágil.

 LEVANTE EL CAPELO SIEMPRE QUE UTILICE LOS QUEMADORES SUPERIORES, ASÍ COMO EL HORNO.

### Válvula de corte de Gas

(No aplica para los modelos EG3094D y EG3099D)

Algunos modelos cuentan con una válvula de seguridad, la cual corta el flujo de gas al cerrar su capelo, esto con el fin de evitar que los quemadores superiores y el horno sigan encendidos con el capelo cerrado, ya que éste no está diseñado para cocinar encima de él.

En los modelos que no cuentan con esta válvula, es importante asegurarse de que los quemadores superiores estén apagados.

**Nota:** Estos modelos cuentan con un sistema de corte de gas para los quemadores como el horno, que funciona al cerrar el capelo.

### 3.3 Encendido de quemadores superiores y Triple Ring

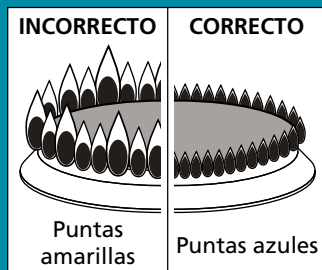


ANTES DE ENCENDER LOS QUEMADORES RETIRE TODOS LOS MATERIALES DE EMPAQUE QUE PROTEGEN A LA ESTUFA .

EL FUNCIONAMIENTO DE TODOS LOS QUEMADORES Y DEL HORNO DEBERÁ SER REVISADO DESPUÉS DE QUE LA ESTUFA Y LAS CONEXIONES DE GAS HAYAN SIDO DEBIDAMENTE VERIFICADAS CONTRA FUGAS.

CUANDO EL QUEMADOR SE ENCIENDA POR PRIMERA VEZ, LA FLAMA ESTARÁ CASI HORIZONTAL Y SE ELEVARÁ LIGERAMENTE FUERA DEL QUEMADOR, ADEMÁS SE ESCUCHARÁ UN SOPLIDO O SILBIDO DURANTE 30 Ó 60 SEGUNDOS.

FÍJESE EN LA FLAMA, NO EN LA PERILLA MIENTRAS REDUCE LA FLAMA DEL QUEMADOR.



#### Encendido electrónico integrado

Simplemente asegúrese de conectar la clavija tomacorriente al contacto. (Debidamente conectado a tierra).

- 1 Empuje la perilla y gire en sentido contrario de las manecillas de reloj a la posición de encendido.
- 2 Se escuchará un ruido característico de la bujía eléctrica del quemador.
- 3 Después que el quemador encienda, gire la perilla para ajustar el tamaño de la flama deseada.
- 4 En caso de que la flama no se mantenga encendida regrese la perilla a la posición de apagado y vuelva al paso 1.

Al accionar la perilla, las bujías eléctricas se accionan automáticamente en todos los quemadores esto es un funcionamiento normal.

**!** EN CASO DE UNA FALLA DE ENERGIA ELÉCTRICA, USTED PUEDE ENCENDER LOS QUEMADORES SUPERIORES ACERCANDO UN CERILLO ENCENDIDO AL QUEMADOR, DESPUÉS GIRE CON MUCHO CUIDADO LA PERILLA A LA POSICIÓN DE ENCENDIDO. TOME SUS PRECAUCIONES AL ENCENDER SU ESTUFA DE ESTA MANERA.

LOS QUEMADORES QUE ESTUVIERAN ENCENDIDOS ANTES DE OCURRIR LA FALLA EN EL SUMINISTRO DE ENERGÍA ELÉCTRICA PERMANECERÁN FUNCIONANDO NORMALMENTE HASTA QUE SE APAGUEN, EXCEPTO EL QUEMADOR TRIPLE RING EL CUAL SE APAGA Y TENDRÁ QUE LLEVAR A CABO DE NUEVO EL PROCEDIMIENTO DE ENCENDIDO.

PARA ASEGURAR UN CORRECTO FUNCIONAMIENTO DEL COMAL, SIEMPRE DEBE REGULAR A FLAMA BAJA.

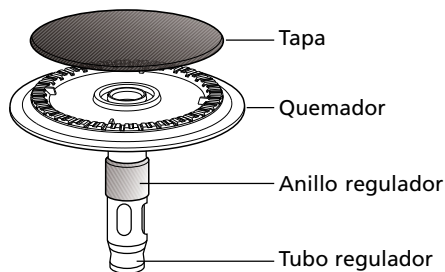
VERIFIQUE QUE SU TANQUE DE GAS NO SE ESTÉ TERMINANDO YA QUE LAS PUNTAS AMARILLAS SON UN SIGNO DE ESTA SITUACIÓN.

SI CONTINÚAN LAS FLAMAS AMARILLAS, BUSQUE EL NUMERO TELEFÓNICO DE SERVIPLUS EN LAS ÚLTIMAS PAGINAS DE ESTE MANUAL. ELLOS SE ENCARGARAN DE HACER LOS AJUSTES CORRESPONDIENTES.

Cuando las flamas estén separadas o haga hollín, ajuste el anillo regulador

1. Retire los quemadores de la cubierta.
2. Regule la altura la altura del anillo hacia arriba o hacia abajo hasta obtener la flama adecuada.
3. Coloque nuevamente el quemador, enciéndalo y verifique que la flama sea adecuada.

Nota: En caso de no obtener la flama deseada repita los pasos 2 y 3 hasta lograrla.



### 3.4 Encendido de horno integrado con sistema de seguridad.

- 1 Verifique que esté conectada a la corriente eléctrica y que la perilla está en la posición de apagado.
- 2 Abra la puerta del horno.
- 3 Presione la perilla del horno, escuchará que se activa la chispa.
- 4 Gire en sentido contrario a las manecillas del reloj, manteniendo siempre presionada la perilla en la posición máxima.
- 5 Mantenga la perilla presionada hasta el fondo y espere a que el horno haya encendido, posteriormente continúe presionándola unos segundos más. Suelte la perilla y ajuste a la temperatura deseada.
- 6 Observe que la flama se mantenga encendida por el orificio central del piso del horno, de lo contrario vuelva al paso 2.
- 7 El termostato se encargará de que la temperatura interior sea siempre constante.

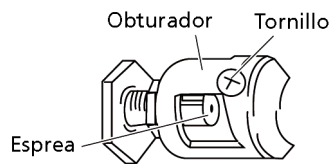
Posiblemente cuando utilice el horno por primera vez perciba un olor "extraño". Este olor es normal las primeras veces.

Mientras su horno se calienta, la temperatura en el interior cambia y como consecuencia pueden formarse gotas de agua en el vidrio de la puerta, esto es normal.

Para prevenirlo, abra la puerta el primer minuto de calentamiento para dejar salir al aire húmedo.

### 3.5 Ajuste del obturador de aire del quemador del horno

Para determinar si este quemador está trabajando debidamente, retire primero el piso del horno y el deflector (algunos modelos). Consulte la sección de limpieza más adelante. Unas flamas bien ajustadas deben tener una altura de 2,5 cm además deben ser suaves y azules. No deben estar por encima de los orificios del quemador. Con el deflector en su lugar (o el piso, según el modelo), las flamas deben conservarse estables. No deben extenderse más allá de las orillas del deflector o piso. El obturador está cerca de la pared trasera y por encima del cajón del asador.



### 3.6 Asador bajo

(Exclusivo para los modelos EG907C Y EG3092C)

El uso del Asador bajo en los modelos de termostato, es de la siguiente manera. Para encender el asador, siga los Pasos 1 y 2 del encendido del quemador u horno. Una vez encendido, gire la perilla del horno hasta la posición "Asar"; espere a que la temperatura sea la adecuada para asar sus alimentos.

Lea la sección de Recomendaciones de cocinado, en la sección de Posiciones de Alimentos en el Asador.

### 3.7 Control electrónico

Características de funcionalidad.

#### Modelo Control Oven. (Modelos EG3094D y EG3099D)

Cuenta con 2 botones y 5 indicadores luminosos.

##### Botones de operación:

ON/OFF: Encendido y Apagado

LEVELS: Niveles

##### Las funciones son:

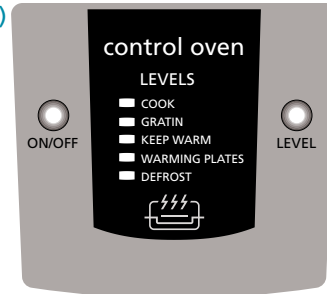
COOK: Cocinar alimentos

GRATIN: Gratinar/Dorar

KEEP WARM: Mantener caliente

WARMING PLATES: Calienta platos

DEFROST: Descongelar



##### Modo de operación:

Este control maneja únicamente el cajón gratinador. Para operar, introduzca su plato o alimento; una vez cerrado el cajón, enciéndalo oprimiendo el botón "ON/OFF" y escoja la función que desea utilizar con el botón "LEVEL" (consulte la sección "5.3 Funciones del gratinador" para mayor referencia). Al finalizar la función, se activará una alarma. Apague el gratinador con el botón "ON/OFF" y saque sus alimentos.

#### Modelo Smart Cook I. (Modelos EG3092C y EG907C)

Cuenta con pantalla digital, 4 botones y 2 indicadores luminosos.

##### Botones de operación:

LIGHT: Luz de horno

FUNC: Función

+ y -: Niveles

##### Las funciones son:

CLOCK: Reloj

ALARM: Alarma



##### Modo de operación:

Este control es únicamente un reloj y temporizador con alarma. Para ajustar la hora del día, asegúrese de que el indicador luminoso "CLOCK" (RELOJ) esté encendido, si no es así presione el botón "FUNC". Cambie la hora con los botones "+" y "-". Para programar el temporizador asegúrese de que el indicador luminoso "ALARM" (ALARMA) esté encendido. Si no es así, presione el botón "FUNC". Usando los botones "+" y "-" modifique los minutos de duración del temporizador, el cual activará una alarma al finalizar la cuenta regresiva. Todo se puede cancelar presionando cualquier otro botón.

#### Modelo Smart Cook II. (Modelos EG908D y EG910D de funciones avanzadas)

Cuenta con pantalla digital, 4 botones y 5 indicadores luminosos.

##### Botones de operación:

LIGHT: Luz de horno

FUNC: Función

+ y -: Niveles

##### Las funciones son:

CLOCK: Reloj

GRATIN: Gratinador

ALARM: Alarma

PROGRAM OVEN: Horno programable

PROGRAM BURNER: Quemador programable





## Modo de operación para los modelos de funciones avanzadas

### Luz de horno

El botón de luz acciona únicamente el foco localizado en el interior del horno.

La luz del horno se enciende presionando el botón "LIGHT", y se apagará al presionar nuevamente este botón. Al transcurrir 5 minutos, la luz del horno se apagará automáticamente, con el fin de ahorrar energía.

La luz del gratinador solamente se encenderá cuando se opere la función "GRATIN".

### Reloj

El reloj de la estufa mostrará en la pantalla la leyenda "12:00" y el indicador luminoso de la palabra "CLOCK" permanece encendido, hasta el momento en que usted presione algún botón.

Para ajustar la hora del día, deberá presionar el botón "+" para incrementar el valor de los minutos.

Con el botón "-" disminuya el valor de los minutos, al reducir este valor a cero cambia el dígito de la hora, al valor inmediato inferior.



### Gratinador

Nota: La primera vez que use el gratinador, percibirá un olor extraño y notará que humea ligeramente, esto es normal.

Para seleccionar la función de "GRATIN", deberá presionar el botón "FUNC" hasta posicionarse en dicha función, donde se prenderá el indicador luminoso.

Seguido de ello, en la pantalla digital aparece la leyenda "OFF" que es apagado.

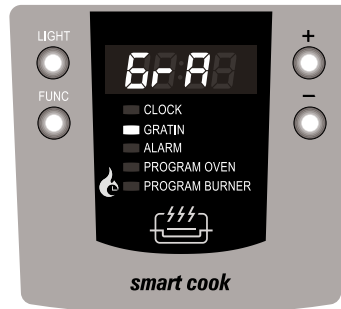
Para seleccionar un nivel diferente presione el botón "+"

Esta función cuenta con los siguientes niveles:

Nota: Si después de 10 segundos, no presiona el botón "+ o -", esta información se perderá y habrá que activarla nuevamente con el botón "FUNC".



## Niveles



GUIA	NIVEL	USO	TEMP °C	NIVEL	USO	TEMP °C
CONTROL DIGITAL	DEFR	DESCONGELAR	55 °C	GRA	GRATINAR/DORAR	190 °C
	PLA	CALENTAR PLATOS	85 °C	COO	COCINAR ALIMENTOS	190 °C
	FOOD	MANTENER CALIENTE	90 °C			

Al concluir cualquiera de estos niveles, se desplegará en la pantalla digital la leyenda "END" y una alarma sonora indicara el fin del nivel. Esta alarma podrá ser cancelada al presionar cualquier tecla.

## Alarma

Para programar la Alarma, presione el botón "FUNC". Una vez ahí, en la pantalla del display, aparecerá en ceros.

Usando las teclas "+" y "-" usted puede modificar el tiempo de duración del gratinador.

El control indica el tiempo restante de forma regresiva. Si el tiempo es menor a 1 hora, los minutos aparecerán en la pantalla, en la posición de las horas y los segundos en la posición de los minutos. Cuando el tiempo programado concluye, un sonido de fin de alarma se genera y se cancela al momento de presionar cualquier botón.

El control debe de regresar al modo de reloj automáticamente después de 5 segundos de no haber presionado ninguna tecla.



## Horno programable (PROGRAM OVEN)

El tiempo que permanece prendido el horno, podrá ser programado cuando se encuentra en el modo de "PROGRAM OVEN". Si el modo de operación no está activo, es necesario presionar la tecla de "FUNC" hasta que se encienda el indicador luminoso junto a la palabra "PROGRAM OVEN".

Excepto en el caso de que algunas funciones estén activadas, los indicador luminosos de estas funciones se quedaran parpadeando hasta que se desactive dicha función o sea seleccionada nuevamente por usted.

Una vez activada la función "PROGRAM OVEN", la pantalla del display aparecerá en ceros. Usando los botones "+" y "-" usted puede modificar el tiempo máximo de operación del quemador de horno. Con la tecla "+" incrementa el valor del dígito de minutos en una unidad y con "-" disminuye el valor en una unidad.



En caso de no haber presionado ningún botón después de 5 segundos, el control regresará al modo "CLOCK", automáticamente.

Cuando se haya introducido algún tiempo al control, éste indicará el tiempo restante de forma regresiva. El tiempo máximo de programación es de 2 horas. Si el tiempo es menor a 1 hora, los minutos se indicarán en la posición de las horas y los segundos en la posición de los minutos en el display.

**⚠ CUANDO EL TIEMPO SELECCIONADO HA TRANSCURRIDO, EL QUEMADOR DEL HORNO SERÁ APAGADO, POR LO QUE USTED DEBERÁ REGRESAR LA PERILLA A LA POSICIÓN DE APAGADO ANTES DE OPERAR EL HORNO NUEVAMENTE.**

**AL FINAL DE LA PROGRAMACIÓN, EL CONTROL EMITIRÁ UN SONIDO, EL CUAL DEBE APAGARSE AL PRESIONAR CUALQUIER TECLA Y EL CONTROL DEBE REGRESAR AL MODO " CLOCK ".**

Nota:

Para cancelar la función del Horno Programable (PROGRAM OVEN), regrese el tiempo a cero con el botón "-" y espere 5 segundos a que regrese la función de "CLOCK". El horno permanecerá encendido hasta que lo apague manualmente.

En caso de interrupción eléctrica, usted podrá seguir usando el quemador del horno sin ningún problema, la función del horno programable se cancelará y apagará, usted tendrá que apagar de forma manual su horno.

#### Quegador programable "PROGRAM BURNER".

(Exclusivo para los modelos EG908D y EG910D)

El quemador programable se localiza en la parte frontal de la cubierta superior, a la derecha y es el Triple Ring.



Para activar esta función, primero prenda el quemador girando la perilla en sentido contrario a las manecillas del reloj y mantenga presionada la perilla durante 4 segundos.

En el control digital, presione el botón de "FUNC" hasta que el indicador luminoso , prenda junto a la palabra "PROGRAM BURNER", apagando el resto de los indicadores. Excepto en el caso de que algunas funciones estén activas. De ser así, los indicadores luminosos de estas funciones permanecerán parpadeando hasta que se desactive dicha función o sea seleccionada nuevamente por usted.

Activada, la función en la pantalla del display aparecerá en ceros. Usando los botones "+" y "-" usted puede modificar el tiempo máximo de operación del quemador superior frontal derecho. Con la tecla "+" incrementa el valor del dígito de minutos en una unidad y con "-" disminuirá el valor en una unidad.

El control regresa al modo de reloj automáticamente después de 5 segundos de no haber presionado ninguna tecla.

En caso de haber introducido algún tiempo, el control debe de indicar el tiempo restante de forma regresiva. El tiempo máximo de programación es de 2 horas. Si el tiempo es menor a 1 hora, los minutos se indicarán en la posición de las horas y los segundos en la posición de los minutos, en el display.

Cuando el tiempo seleccionado ha transcurrido, el quemador superior será apagado, por lo que usted deberá regresar la perilla a la posición de apagado antes de operar el quemador nuevamente.



**AL FINAL DE LA PROGRAMACIÓN EL CONTROL EMITIRÁ UN SONIDO DE FINALIZACIÓN, EL CUAL DEBE APAGARSE AL PRESIONAR CUALQUIER TECLA Y EL CONTROL DEBE REGRESAR AL MODO DE RELOJ.**

**EN CASO DE INTERRUPCIÓN ELÉCTRICA, SE APAGARÁ INMEDIATAMENTE EL QUEMADOR.**

## 4. Mantenimiento

### 4.1 Guía de limpieza y cuidado

El cuidado y limpieza de su estufa son importantes para que ésta le proporcione un servicio eficiente y satisfactorio.



**SI SU ESTUFA TIENE ENCENDIDO ELECTRÓNICO, DESCONÉCTELA DE LA CORRIENTE ELÉCTRICA ANTES DE LIMPIAR CUALQUIERA DE SUS PARTES.**

**NO USE SOSA CÁUSTICA O ALGÚN PRODUCTO QUE LA CONTENGAN YA QUE ÉSTE PUEDE DAÑAR SERIAMENTE EL ACABADO.**

#### Acabado exterior

Es necesario mantener su equipo siempre limpio, por lo general bastará con utilizar agua, jabón neutro y un trapo húmedo, enjuagándolo frecuentemente en agua limpia para evitar residuos de jabón.

Algunas partes requerirán un procedimiento diferente.

#### Capelo

Lave el capelo con agua jabonosa, enjuague y retire el excedente con un trapo húmedo. Para mejores resultados después de la limpieza aplique limpiador líquido de vidrios, con un trapo húmedo y espárzalo sobre la superficie.

Retire el excedente con un trapo seco.

#### Limpieza de la cubierta superior de su estufa

Cada vez que vaya a limpiar la cubierta superior siga estas instrucciones para evitar problemas de funcionamiento con los quemadores superiores y para eliminar manchas y suciedad:

1. Asegúrese de que la cubierta NO esté caliente.
2. Para evitar que se derrame, agua, jabón, comida, etc. dentro de la estufa, deje los quemadores superiores sobre la cubierta para limpiarla.

**IMPORTANTE:** No utilice exceso de agua, jabón y/o desengrasante. Esto puede obstruir el flujo de gas hacia los quemadores superiores.

3. Limpie la cubierta superior usando un desengrasante que NO CONTENGA SOSA CÁUSTICA (hidróxido de sodio). Siga las instrucciones impresas en el envase del producto.

**Nota:** En caso de que el modelo de su estufa cuente con CUBIERTA INOXIDABLE, utilice una fibra suave en dirección de las líneas del acero.

#### Perillas

Las perillas se pueden retirar para facilitar su limpieza.

1. Cerciórese de que la perilla esté fría y jálela hacia afuera.
2. Use agua y jabón suave.
3. Escurra y seque antes de colocarlas nuevamente.

Notas:

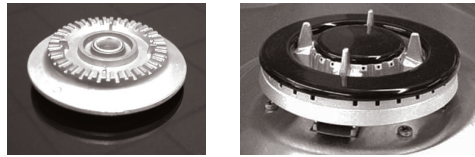
- Nunca lave sus perillas cuando estén calientes.
- Evite el uso de fibras abrasivas en su lugar use fibras plásticas.
- Nunca deje remojando las perillas en agua.

## Parrillas superiores

Las parrillas se deben lavar regularmente y por supuesto, después de derrames; espere a que la temperatura disminuya. Lávelas con jabón y agua caliente, enjuáguelas con agua limpia, séquelas con un trapo, no las coloque mojadas en la estufa. Para quitarles residuos de comida quemada, remójelas en una solución de agua con algún limpiador líquido suave. Utilice jabón líquido sin abrasivos.

## Quemadores superiores y Triple Ring

Los orificios en los quemadores de su estufa deben mantenerse limpios para tener un buen encendido y una flama pareja. Límpielos periódicamente y especialmente después de derrames, los cuales pueden obstruir dichos orificios.



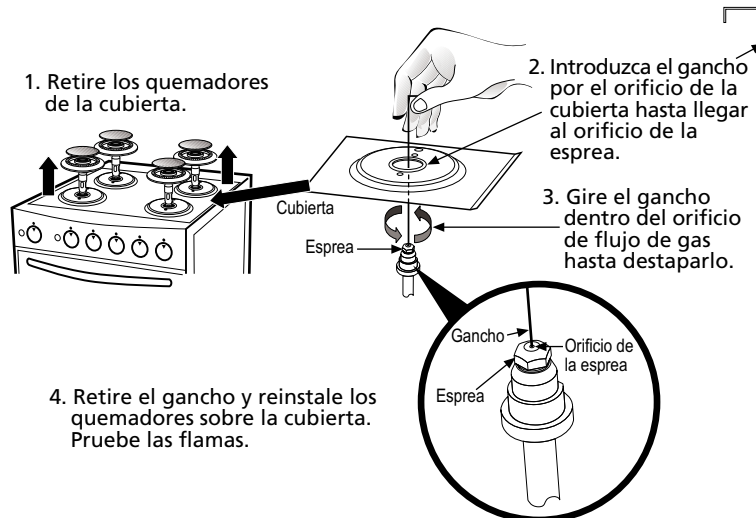
## Orificio de flujo de gas obstruido

Si usted nota los siguientes síntomas:

- Un quemador no enciende y el resto sí lo hace.
- Un quemador tiene flamas más pequeñas que el resto.
- Los quemadores se tardan en encender.
- Se extingue la flama.
- Flamas amarillas.
- Hollín

Entonces es probable que los orificios de flujo de gas se encuentren obstruidos. Esto puede ser consecuencia de un derrame de alimentos, residuos de alimentos o residuos de agentes limpiadores.

Su estufa incluye un gancho destapa-espreas. Siga estos pasos:



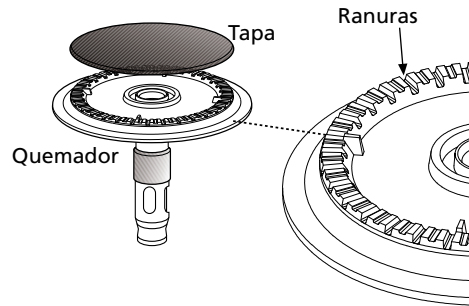
En su defecto puede usar un plastinado (los alambres que se usan para cerrar bolsas de pan). Remueva el plástico que recubre al plastinado y siga las instrucciones arriba mencionadas.

## Limpeza de quemadores superiores

Asegúrese de mantener limpias las ranuras de los quemadores para obtener un buen desempeño.

1. Retire los quemadores superiores (cuando estén fríos).
2. Limpie los quemadores de manera FIRME usando un desengrasante que NO CONTENGA SOSA CÁUSTICA (hidróxido de sodio). Siga las instrucciones de uso contenidas en el envase del limpiador. Utilice una fibra y agua caliente (de preferencia).

**Nota:** No esponga los quemadores al desengrasante por más de 15 minutos de lo contrario lo manchará permanentemente.



## Puerta de horno



**NUNCA SUMERJA LA PUERTA EN AGUA**

Lave la puerta con agua jabonosa, enjuague y retire con un trapo húmedo el excedente.

Para mejores resultados después de la limpieza aplique limpiador líquido de vidrios con un trapo húmedo y espárzalo sobre la superficie. Retire el excedente con un trapo seco.

Para manchas difíciles use una solución de vinagre y agua.

## Charola del Gratinador

Para limpiar la charola del gratinador, utilice jabón líquido sin abrasivos. Evite el uso de fibras.

Una vez que haya lavado su charola, seque inmediatamente toda la superficie, para evitar que ésta se manche.

## Horno de limpieza continua

El interior del horno está terminado con un recubrimiento especial que no puede limpiarse de la manera usual con jabón, detergentes, fibras, limpiadores de horno comerciales, cepillos, entre otros.

El uso de tales limpiadores o de spray para el horno le causarán un daño permanente. Este recubrimiento especial es un material cerámico poroso de color oscuro, se siente ligeramente áspero al tacto y funciona de la siguiente manera: Cuando la grasa salpica, el acabado poroso dispersa la mancha y la absorbe parcialmente.

Esta dispersión incrementa la exposición del cochambre al aire caliente del horno y lo hace menos notorio.

El cochambre no desaparece completamente y algún tiempo después de uso continuo, las manchas pueden desaparecer.



### Para limpiar el horno de limpieza continua:

1. Deje enfriar la estufa antes de empezar. Recomendamos usar guantes de hule.
2. Retire las parrillas y trastes.
3. El cochambre visible puede reducirse al encender el horno a 200 °C, cierre la puerta y gire la perilla de control del horno hasta alcanzar la temperatura deseada, tenga así el horno por lo menos 4 horas. La repetición cíclica será necesaria antes de mejorar su apariencia.
4. Si un derrame o mancha fuerte ocurre en la superficie porosa, tan pronto como el horno se enfríe, quite lo más que pueda usando un poco de agua y un cepillo de nylon de cerdas duras. Use agua con moderación y cámbiela frecuentemente, manteniéndola tan limpia como sea posible, vaya secando con un trapo, toalla de papel o esponja.

No talle, ya que podrían quedar pelusas en el recubrimiento del horno, si el agua dejara un rastro blanco en el acabado al secarse, repita la operación y seque con un trapo limpio, empezando por la orilla de la mancha y terminando en el centro.

Este recubrimiento especial trabaja mejor en pequeñas salpicaduras. Las parrillas del horno y el revestimiento de la puerta no están tratados con este recubrimiento.



**NO RASPE LA SUPERFICIE CON CUCHILLO, PODRÍA DAÑAR PERMANENTE EL ACABADO.**

### Parrillas del horno

Las parrillas se pueden limpiar con un limpiador abrasivo suave, siguiendo las instrucciones del fabricante. Después de lavarlas, enjuáguelas y séquelas con un trapo limpio.

Para quitar las manchas difíciles, puede usar fibra o cepillos de cerdas firmes.

### Interior de la puerta y piso de horno

En condiciones normales de limpieza, use solamente agua jabonosa, si hay derrames o salpicaduras muy fuertes puede recurrir a limpiadores abrasivos suaves, también puede usar fibras. No permita que los derrames o salpicaduras de comida con alto contenido de azúcar o ácido (como leche, jitomates, salsas, jugos de frutas o relleno de pay) se queden en la superficie por mucho tiempo.

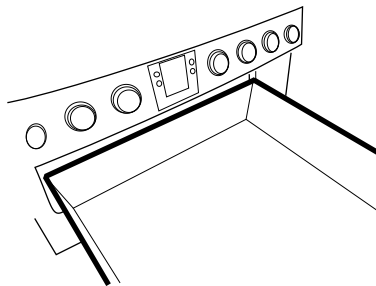
### 4.2 Reemplazo del foco del gratinador

Para cambiar el foco del gratinador, primero retire la charola.

Por el espacio libre del respaldo del cajón, gire la bombilla a reemplazar en sentido contrario a las manecillas del reloj.

Retire el foco y reemplácelo por uno nuevo de 40 W.

Asegúrese de colocar nuevamente la charola del gratinador, como su posición original.



## 5. Recomendaciones de cocinado

### 5.1 Posiciones de los alimentos en el horno

Notas:

- Las posiciones de la parrilla se nombran de abajo hacia arriba A, B, C, D y E.
- La mayoría de los alimentos se hornean bien en el centro del horno (Posición de parrilla C).
- Los alimentos de mayor volumen se hornean bien en la parte media/baja del horno (Posición de la parrilla B).
- No se recomienda utilizar la Posición de la parrilla A.

Alimento	Posición parrilla
Galletas	D,C
Pasteles	C, B
Tartas	C
Pan	C
Pastas	C
Carnes y pescados (pequeños)	C
Carnes, piezas grandes como pavo o pierna de cerdo	B

### 5.2 Posición de la charola en el asador bajo

Para obtener mejores resultados coloque la charola del asador en posición horizontal y asegúrese de que quede centrada con respecto al quemador (vea ilustración).

Para dorar alimentos con grosor menor a 2,0 cm se recomienda un tiempo aproximado de 12 minutos, por ejemplo pan tostado.

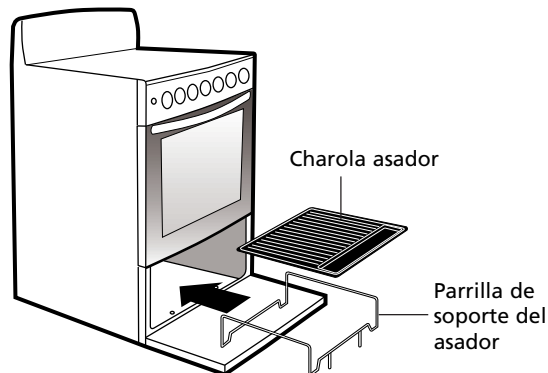
Para alimentos más gruesos que 2,0 cm (sin hueso) se recomienda un tiempo aproximado de 20 a 30 minutos, por ejemplo carne para hamburguesa.

Para alimentos más gruesos que 3,5 cm recomendamos un tiempo aproximado de 40 a 50 minutos, por ejemplo pechugas de pollo.

Revise constantemente el grado de cocinado de los alimentos en el asador para evitar que se doren demasiado en la superficie.

#### Recomendaciones generales:

- Si tuviera un incendio por la grasa en la charola asador y/o gratinador, apague el quemador del horno y mantenga cerrado el compartimiento del asador hasta que el fuego se extinga por sí solo.
- Mantenga la puerta del asador cerrada para un mejor cocinado.



### 5.3 Funcionamiento del gratinador Descongelado (DEFROST):

Esta función sirve para descongelar alimentos/paquetes de alimentos pequeños con un peso menor a 1,0 Kg.

Le recomendamos colocar un recipiente que sea capaz de contener los líquidos que suelten los alimentos a descongelar.



**NO DESCONGEE ALIMENTOS DE MAYOR TAMAÑO O PESO DE LO RECOMENDADO.**

**VIGILE EL GRADO DE DESCONGELAMIENTO DEL ALIMENTO. COCINE INMEDIATAMENTE DESPUÉS DE DESCONGELADO EL ALIMENTO.**

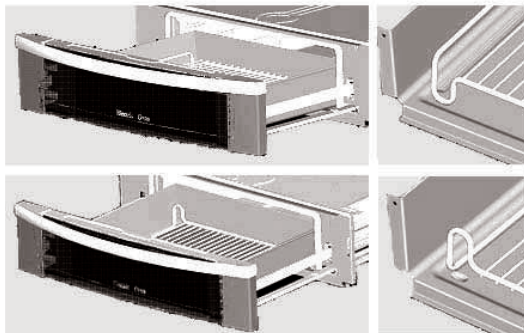
**EL NO SEGUIR ESTAS RECOMENDACIONES PUEDE IMPLICAR UN DAÑO PARA LA SALUD.**

El tiempo de descongelado varía de acuerdo al tipo/tamaño del alimento. Ejemplos:

<b>Alimento</b>	<b>Tiempo de descongelado</b>
Trozo de cuete (0,4 kg)	2:30 - 3:00 horas
Pechuga de Pollo (0,6 kg)	2:00 - 2:30 horas
Filete de pescado (3 piezas 700 g)	2:30 - 3:00 horas
Pay de queso (500 g)	1:30 - 2:00 horas

El tiempo máximo de operación para esta función es de tres horas, transcurrido este tiempo la función se apagará automáticamente, si desea utilizar esta función por un tiempo mayor a tres horas deberá iniciar la función nuevamente.

Al utilizar esta función coloque la parrilla en la posición Baja, para evitar que el alimento se cocine en la superficie antes de descongelarse en el centro.



### Calentar platos (WARMING PLATES):

Esta función sirve para calentar platos y platones antes de servir los alimentos, de tal manera que al servir los alimentos estos se mantengan calientes por mayor tiempo.

Los platos y platones se calientan adecuadamente en 20 - 40 minutos.

Notas:

- Utilice platos y platones que resistan la temperatura, no utilice platos o platones de plástico.
- El tiempo máximo de operación para esta función es de una hora, transcurrido este tiempo la función se apagará automáticamente, si desea utilizar esta función por un tiempo mayor a una hora deberá iniciar la función nuevamente.
- Al utilizar esta función coloque la parrilla en la posición Baja/Alta de acuerdo al tamaño y número de recipientes que va a calentar.

### Mantener alimentos calientes (KEEP WARM):

Esta función sirve para mantener calientes alimentos que han sido preparados/calentados previamente. Es especialmente útil para mantener calientes alimentos de textura crujiente que no pueden ser recalentados fácilmente o que pierden textura al ser calentados en el horno de microondas. Ejemplos:

Alimento	Tiempo recomendado
Pechugas empanizadas	30 - 45 minutos
Milanesas	30 - 45 minutos
Tacos dorados	30 - 45 minutos
Papas fritas	30 minutos
Pizza	30 minutos
Pay de atún	30 minutos

Vigile periódicamente el alimento que desea mantener caliente. La mayoría de los alimentos se comportan adecuadamente si son mantenidos calientes durante 30 - 60 minutos, después de este tiempo tienden a researse y perder textura.

Los alimentos no crujientes que contienen salsa pueden cubrirse con papel aluminio para evitar que la salsa se reseque.

Alimento	Tiempo recomendado
Enchiladas	30 minutos
Guisados de carne o pollo	45 minutos
Spaghetti	30 minutos
Pescado	30 minutos

Al utilizar esta función utilice la parrilla en posición Baja.

El tiempo máximo de operación para esta función es de una hora, transcurrido este tiempo la función se apagará automáticamente, si desea utilizar esta función por un tiempo mayor a una hora deberá iniciar la función nuevamente.

**Nota:** No introduzca alimentos fríos que estén a una temperatura menor a (60°C / 140°F).

### Dorar y Gratinar "GRATIN":

Esta función sirve para dorar pan y gratinar diferentes alimentos.

Al utilizar esta función coloque la parrilla en la posición Baja o Alta según el tamaño/grosor del alimento/recipiente.

El tiempo de dorado varía con el tipo/cantidad de los alimentos. Ejemplos:

Alimento	Posición parrilla	Tiempo recomendado
Pan Tostado	Alta/Baja	6 - 10 minutos
Molletes	Alta/Baja	10 - 14 minutos
Recalentar Pizza (2 rebanadas)	Alta/Baja	9 - 11 minutos
Recalentar Pizza (1/2 pizza)	Alta/Baja	10 - 12 minutos
Gratinar Spaghetti	Baja	10 - 15 minutos
Gratinar Verduras	Baja	10 - 15 minutos
Gratinar Sopa de cebolla	Baja	10 - 15 minutos

#### Notas:

- Cuando se preparan corridas subsecuentes de alimento, el tiempo de dorado/gratinado requerido por cada corrida puede variar, revise su alimento mientras se dora/gratina para hacer el ajuste de tiempo necesario.
- El tiempo máximo de operación para esta función es de 15 minutos, si desea utilizar esta función por un tiempo mayor a 15 minutos deberá iniciar la función nuevamente.

### Cocinar/Preparar Alimentos "COOK":

Esta función sirve para preparar alimentos que requieren calentarse y/o gratinarse. Ejemplos:

Alimento	Posición parrilla	Tiempo recomendado
Pastas	Baja	45 - 60 minutos
Enchiladas	Baja	45 - 60 minutos
Chilaquiles	Baja	45 - 60 minutos
Verduras gratinadas	Baja	45 - 60 minutos

En la elaboración de este tipo de platillos el tiempo de preparación es más corto si la salsa se adiciona caliente.

Para evitar que la salsa se reseque cubra el recipiente con papel aluminio.

Si desea que el queso se dore destape el recipiente los últimos 10 - 15 minutos.

El tiempo máximo de operación para esta función es de una hora, transcurrido este tiempo la función se apaga automáticamente, si desea utilizar esta función por un tiempo mayor a una hora deber iniciar la función nuevamente.

## 5.4 Recomendaciones generales

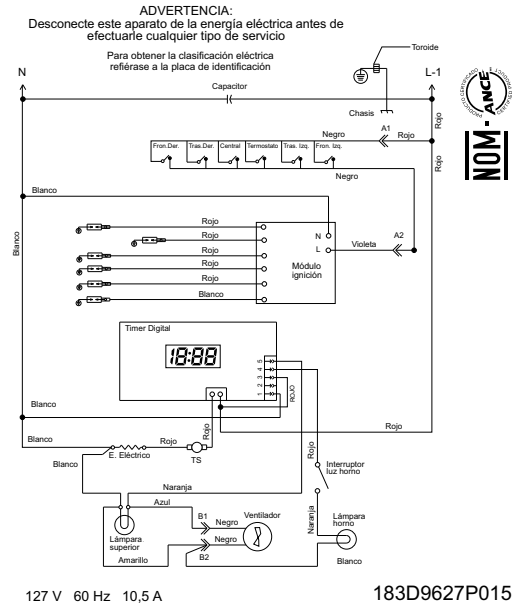
Cuando cocine, tome en cuenta las siguientes recomendaciones:

1. Cuando accione una perilla, revise que el quemador correspondiente haya encendido.
2. Fíjese en la flama, no en la perilla mientras reduce la flama del quemador.
3. Voltee las asas de los utensilios de cocina hacia un lado o hacia atrás para que no queden sobresaliendo de la estufa.
4. Use utensilios del tamaño apropiado. Evite el uso de cacerolas inestables o fáciles de voltear.
5. Si va a cocinar con trastes de vidrio, éstos deberán ser refractarios.
6. No utilice recipientes que tengan un anillo metálico como base (Wok), este anillo puede actuar como una trampa de calentamiento, provocando daños en la parrilla y el quemador. En consecuencia puede aumentar el nivel de monóxido de carbono, constituyendo un riesgo para la salud.
7. Mientras cocine en la estufa, no use ropa suelta o accesorios de vestir colgantes.
8. Tenga cuidado al alcanzar artículos almacenados en gabinetes arriba de la estufa.
9. Los alimentos a freír deben estar lo más secos posible.
10. Siempre caliente despacio la grasa y vigile durante el calentamiento.
11. Cuando vaya a flamear algún platillo en la estufa, apague el ventilador de la campana extractora. Si la estufa está localizada cerca de una ventana, no use cortinas largas.
12. Siempre apague los quemadores antes de quitar los utensilios de la estufa.
13. Aleje cualquier artículo plástico de los quemadores. Los materiales pueden encenderse al estar en contacto con las flamas o superficies calientes del horno y pueden causar quemaduras.
14. Nunca use agua para apagar aceite que se haya incendiado. Tampoco levante una cacerola que está flameando, cúbrala completamente con una tapadera que selle bien, también puede hacerlo con una hoja de lámina, molde, etc.
15. Cuando abra la puerta del horno caliente, permanezca alejada de la estufa, el aire caliente y vapor que salen suelen causar quemaduras en manos, cara y ojos.
16. Al usar bolsas de cocinado o rostizado (empaques especiales con que vienen ciertos alimentos) en el horno, siga las instrucciones del fabricante.
17. Si tuviera un incendio por la grasa en la charola del asador y/o gratinador, apague el quemador del horno y mantenga cerrado el compartimiento del asador hasta que el fuego se extinga por sí solo. Apague el cajón gratinador y mantenga los compartimientos cerrados.
18. Nunca caliente en el horno comida en recipientes sin abrir, la presión puede subir y hacer estallar el recipiente causando un accidente.
19. Nunca deje que la flama de un quemador sobresalga de las orillas del traste de cocina.
20. Si llegará a producirse fuego en el interior del horno, apague inmediatamente el quemador del horno o asador, según sea el caso, y mantenga la puerta cerrada hasta el fuego se extinga por sí solo.

## 6. Diagramas eléctricos

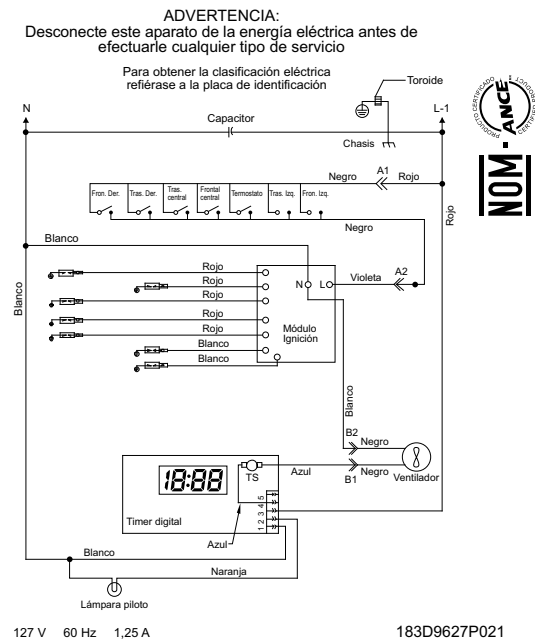
### Diagrama eléctrico

Aplica para el modelo EG3094D.



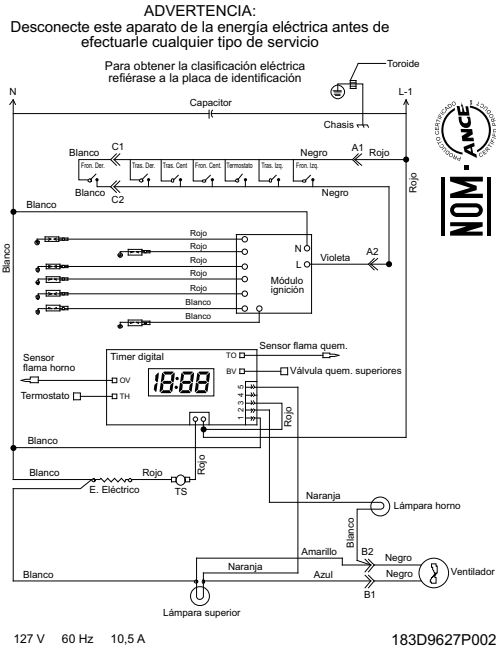
### Diagrama eléctrico

Aplica para los modelos EG3092C y EG907C.



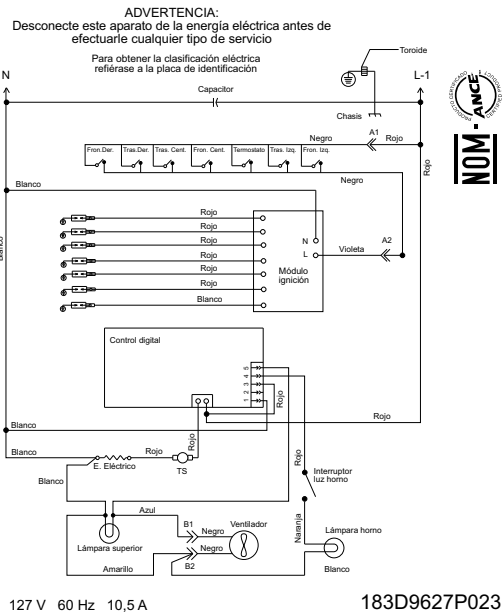
## Diagrama eléctrico

Aplica para los modelos EG908 y EG910D.



## Diagrama eléctrico

Aplica para el modelo EG3099D





## 7. Problemas y soluciones

### Antes de llamar al servicio

Problema	Causa posible	Solución
El horno no funciona o no enciende	Se terminó el gas de su casa	Verifique si otros aparatos domésticos que empleen gas funcionan correctamente, de no ser así llame a su proveedor de gas.
	Su estufa no está conectada a la corriente eléctrica (según modelo)	Asegúrese de que su estufa esté conectada correctamente a la corriente eléctrica y que el suministro de energía eléctrica sea regular.
	La perilla no está en la posición correcta	Lea cuidadosamente la sección de Encendido del Horno en su manual de uso y cuidado.
Los quemadores no encienden o prenden	Se terminó el gas de su casa.	Verifique si otros aparatos domésticos que empleen gas funcionan correctamente, de no ser así llame a su proveedor de gas.
	Su estufa no está conectada a la corriente eléctrica.	Asegúrese de que su estufa esté conectada correctamente a la corriente eléctrica y que el suministro de energía eléctrica sea regular.
	La perilla no está en la posición correcta.	Lea cuidadosamente la sección de "Encendido de Quemadores" en su manual de uso y cuidado.
	Los orificios de los quemadores pueden estar obstruidos.	Retire los quemadores y limpie los orificios con un cepillo pequeño de cerdas suaves.
	El quemador puede estar mal colocado.	Verifique la posición correcta del quemador conforme al diagrama.
	Los quemadores están mojados.	Deje que los quemadores estén secos completamente o séquelos usted mismo, posteriormente intente nuevamente encenderlos.
El reloj no funciona	Su estufa no está conectada a la corriente eléctrica.	Asegúrese de que su estufa esté conectada correctamente a la corriente eléctrica y que el suministro de energía eléctrica sea regular.
	Hubo un corte en el suministro de energía eléctrica y esta se ha restablecido (el reloj marcará (12:00 parpadeando)).	Lea cuidadosamente la sección "Reloj Digital en Copete" en su Manual de uso y cuidados. En caso de tener su estufa Quemador Programable refiérase a la sección de "Quemador Programable".
La luz de horno no enciende o no funciona	Su estufa no está conectada a la corriente eléctrica.	Asegúrese de que su estufa esté conectada correctamente a la corriente eléctrica y que el suministro de energía eléctrica sea regular.
	El foco puede estar flojo.	Apriete el foco girándolo en el mismo sentido de las manecillas del reloj.
	El foco puede estar fundido.	Debe cambiar el foco por un foco similar de 40 Watts.
Fuerte olor al usar el horno	Primeras ocasiones de uso del horno.	Es normal que las primeras ocasiones que se usa el horno, éste despidiera un olor extraño. NO es un problema, este olor irá desapareciendo con el uso.
No funciona el quemador programable	Se terminó el gas de su casa.	Verifique si otros aparatos domésticos que empleen gas funcionan correctamente, de no ser así llame a su proveedor de gas.
	Su estufa no está conectada a la corriente eléctrica.	Asegúrese de que su estufa esté conectada correctamente a la corriente eléctrica y que el suministro de energía eléctrica sea regular.
	No está programado correctamente	Lea cuidadosamente la sección de "Quemador Programable" en su manual de uso y cuidado.
	No accionan botones de reloj	Asegúrese de regresar la perilla a su posición inicial antes de efectuar nuevamente la operación de programar.
Parrillas deslizables no funcionan	No se encuentran colocadas adecuadamente las parrillas.	Vea la sección de Parrillas Deslizables en su manual de uso y cuidado.

## 8. Características por modelo

Modelo	EG907C	EG908D	EG910D
Copete o capelo	Capelo	Capelo	Capelo
Encendido quemadores superiores	Electrónico integrado	Electrónico integrado	Electrónico integrado
Control horno	Termostato con seguridad	Termostato con seguridad	Termostato con seguridad
Acabado de horno	Limpieza continua	Limpieza continua	Limpieza continua
Encendido horno	Bujía	Bujía	Bujía
Luz horno	Sí	Sí	Sí
Asador	Bajo		
Gratinador	No	Sí	Sí
Quegador programable (horno)	No	Sí	Sí
Válvula de corte de gas	Sí	Sí	Sí
Quegador Triple Ring	No	Sí	Sí

Modelo	EG3092C	EG3094D	EG3099D
Copete o capelo	Capelo	Capelo	Capelo
Encendido quemadores superiores	Electrónico integrado	Electrónico integrado	Electrónico integrado
Control horno	Termostato con seguridad	Termostato con seguridad	Termostato con seguridad
Acabado de horno	Limpieza continua	Limpieza continua	Limpieza continua
Encendido horno	Bujía	Bujía	Bujía
Luz horno	Sí	Sí	Sí
Asador	Bajo		
Gratinador	No	Sí	Sí
Quegador programable (horno)	No	No	No
Válvula de corte de gas	Sí	No	No
Quegador Triple Ring	Sí	No	Sí

## 9. Póliza de garantía

Leiser S. de R.L. de C.V. garantiza este producto por 1 año a partir de la fecha de compra, contra cualquier defecto atribuible a la calidad de sus materiales o mano de obra durante su fabricación, bajo las siguientes condiciones:

1. Para hacer efectiva esta garantía, deberá recurrir a cualquiera de nuestros Centros de Servicio SERVIPLUS, llamando a los teléfonos que se indican en el directorio que forma parte de esta garantía y donde podrá obtener las partes, refacciones, consumibles y accesorios.
2. Leiser S. de R.L. de C.V. se compromete a reparar o reemplazar cualquier parte del producto encontrada con falla, en el domicilio del cliente y sin ningún cargo para el consumidor por concepto de mano de obra, refacciones y gastos de transportación del producto que pudieran generarse. Los técnicos de SERVIPLUS están capacitados y cuentan con las herramientas necesarias para hacer las reparaciones a domicilio, asegurándose de que el producto funcione correctamente.
3. Cuando nuestro técnico de Serviplus asista a revisar el producto, se deberá presentar el producto con la póliza de garantía debidamente sellada por la casa comercial donde se adquirió, o la factura, nota o comprobante de compra.
4. El tiempo de reparación no excederá de 30 días, contados a partir de la recepción de la llamada en nuestros Centros de Servicio SERVIPLUS.
5. La garantía no podrá hacerse efectiva en los siguientes casos:
  - Si el producto ha sido usado en condiciones distintas de las normales.
  - Si no ha sido operado de acuerdo con el instructivo de uso proporcionado en idioma español.
  - Si el producto ha sido alterado o reparado por personas y/o talleres de servicio no autorizados.
6. Limitaciones de la Garantía. Esta Garantía no será válida:
  - Si no presenta la póliza de garantía debidamente sellada, factura, nota, o algún otro documento que acredite la fecha de compra del producto.
  - Si el producto se encuentra fuera del periodo de garantía otorgado por el fabricante.
  - Si ha sido utilizado con fines comerciales, de prestación de servicios o cualquier otro propósito que no sea estrictamente doméstico.
  - Daños en pintura y partes de apariencia, cuando el producto esté expuesto a la intemperie.
  - Rotura de piezas por mal manejo.
  - Daños causados por fluctuaciones de voltaje provocadas por corto circuito, sobrecargas accidentales en la línea de alimentación o sobrecargas por causa de descargas eléctricas.
  - Daños por uso de partes que no sean genuinas.
  - Daños en el producto causados en su transportación, cuando ésta sea por cuenta del comprador.

**Nota: Se sugiere revisar su artículo al momento de recibirlo. Las reclamaciones por golpes y rayones en producto o accesorios, deberán realizarse a más tardar 30 días después de la fecha de compra.**

### PARA SER LLENADO POR EL DISTRIBUIDOR

Producto: \_\_\_\_\_ Marca: \_\_\_\_\_  
Modelo: \_\_\_\_\_ No. de Serie: \_\_\_\_\_  
Fecha de venta: \_\_\_\_\_ Distribuidor: \_\_\_\_\_

Sello o firma:

#### LEISER S. de R.L. de C.V.

Manzana 10, Eje 128 s/n Zona Industrial San Luis Potosí.  
C.P. 78395 S.L.P., San Luis Potosí



El especialista en servicio de línea blanca



Tel sin costo: **01.800.90.29.900**  
Internet: **www.serviplus.com.mx**

Recuerde que su producto está respaldado por SERVIPLUS, la empresa líder en Servicio para línea blanca, donde siempre encontrará el trato amable de profesionales dispuestos a resolver cualquier falla en el funcionamiento de su producto.

**Antes de solicitar un servicio de garantía:**

- 1) Asegúrese de haber seguido las indicaciones de instalación, uso y cuidados que menciona el instructivo.
- 2) Localice y tenga a la mano su garantía debidamente sellada o bien la factura, nota o comprobante de compra. Este documento es indispensable para hacer válida la garantía.
- 3) Anote la marca, modelo y número de serie del producto y tenga a la mano papel y lápiz.
- 4) En el directorio anexo, localice el Centro de Servicio más cercano a su localidad y llame para reportar la falla que presenta el aparato.

Además de respaldar la garantía de su producto, Serviplus le ofrece los siguientes servicios:

- Instalación de línea blanca
- Reparaciones con cargo para aparatos fuera de garantía
- Contratos de extensión de garantía
- Contratos de mantenimiento preventivo
- Venta de refacciones originales

**México, D.F.**  
01-55-5227-1000

**Monterrey**  
01-81-8369-7990

**Guadalajara**  
01-33-3669-3125

**Argentina**  
(5411) 4489.8900

**Costa Rica**  
(506) 260.4307  
(506) 260.4207

**El Salvador**  
(503) 294.1444

**Perú**  
Dentro de Lima:  
(511) 442.2424  
Fuera de Lima: 01.800.16.223

**Colombia**  
Dentro de Bogotá  
(571) 423.3177  
Fuera de Bogotá  
01800.051.6223

**Ecuador**  
1800.73.7847

**Guatemala**  
(502) 5811.5990 y 5810.5266

**Venezuela**  
(0501) 737.8475

centros de servicio

• **Acapulco**  
Av. Costera Miguel Alemán #68  
Fracc. Las Playas  
39390 Acapulco, Guerrero  
(01.744) 482.9044, 45 y 46.

• **Aguascalientes**  
Av. Aguascalientes #1119  
Jardines de Bugambillas  
20200 Aguascalientes, Ags.  
(01.449) 978.8870 y 8871

• **Cancún**  
Av. Miguel Hidalgo Reg. 92  
Manzana 47 Lote 10  
77516 Cancún, Quintana Roo  
(01.998) 880.0760, 0820 y 0965

• **Cd. Juárez**  
Porfirio Díaz # 852  
ExHipódromo  
32330 Cd. Juárez, Chihuahua  
(01.656) 616.0418, 0453 y 0454

• **Cd. Victoria**  
José de Escando #1730  
Zona Centro  
89100 Cd. Victoria, Tamaulipas  
(01.834) 314.4830

• **Culiacán**  
Blvd. E. Zapata #1585 Pte.  
Fracc. Los Pinos  
80120 Culiacán, Sinaloa  
(01.667) 717.0353, 0458 y 714.1366

• **Chihuahua**  
Av. de las Industrias # 3704  
Nombre de Dios  
31110 Chihuahua, Chihuahua  
(01.614) 413.7901, 7012 y 3693

• **Guadalajara**  
Calzada de las Palmas #130-C  
San Carlos  
44460 Guadalajara, Jalisco  
(01.33) 3669.3125

• **La Paz**  
Revolución #2125 entre Allende  
y B. Juárez  
Centro  
23000 La Paz B.C. Sur  
(01.612) 125.9978

• **León**  
Prolongación Juárez #2830-B,  
Plaza de Toros  
37450 León, Guanajuato  
(01.477) 770-0003, 06 y 07

• **Matamoros**  
Porfirio Muñoz Ledo # 22  
Magisterial Cebetis  
87390 Matamoros, Tamaulipas  
(01.868) 817.6673 Fax: 817.6959

• **Mérida**  
Calle 22 #323 X 13 y 13a.  
Ampliación Cd. Industrial  
97288 Mérida, Yucatán  
(01.999) 946.0275, 0916, 3090,  
3428 y 3429

• **México D.F.**  
Prol. Ings. Militares #156  
San Lorenzo Tlaltemango  
11210 México, D.F.  
(01.55) 5227.1000

• **Monterrey**  
Carretera Miguel Alemán km 5  
Vista sol  
67130 Cd. Guadalupe, N.L.  
(01.81) 8369.7990

• **Nuevo Laredo**  
Guerrero # 2518 Local 3  
Col. Juárez  
88060 Nuevo Laredo, Tamaulipas  
(01.867) 714.9464

• **Piedras Negras**  
Daniel Fariás # 220 Nte.  
Buena Vista  
26040 Piedras Negras, Coahuila  
(01.878) 783.2890

• **Puebla**  
Calle 24 Sur # 3532 (entre 35 y  
37 Ote.)  
Col. Santa Mónica  
72540 Puebla, Puebla  
(01.222) 264.3731, 3490 y 3596

• **Querétaro**  
Av. 5 de Febrero # 1325  
Zona Industrial Benito Juárez  
76120 Querétaro, Qro.  
(01.442) 211.4741, 4697 y 4731

• **Reynosa**  
Calle Dr. Puig # 406 entre Dr.  
Calderón y Dr. Glz.  
Col. Doctores  
88690 Reynosa, Tamaulipas  
(01.899) 924.2254 y 924.6220

• **San Luis Potosí**  
Manzana 10, Eje 128 s.n.  
Zona Industrial del Potosí  
78395 San Luis Potosí, S.L.P.  
(01.444) 826.5686

• **Tampico**  
Carranza # 502 Pte.  
Zona Centro  
89400 Cd. Madero, Tamaulipas  
(01.833) 215.4067, 216.4666 y  
216.2169

• **Tijuana**  
Calle 17 #217  
Libertad Parte Alta  
22300 Tijuana, B.C.  
(01.664) 682.8217 y 19

• **Torreón**  
Blvd. Torreón-Matamoros #6301  
Ote. Gustavo Díaz Ordaz  
27080 Torreón, Coahuila  
(01.871) 721.5010 y 5070

• **Veracruz**  
Paseo de Las Americas #400  
esq. Av. Urano, Centro comercial  
Plaza Santa Ana  
Predio Collado Boticaria  
94298 Boca del Río, Veracruz  
(01.229) 921.1872, 2253, 9931 y  
9934

• **Villahermosa**  
Calle Carlos Green #119-C casi  
esq. con Av. Gregorio Méndez  
ATASTA  
86100 Villahermosa, Tabasco  
(01.993) 354.7350, 7382, 7392 y  
7397