



Instructivo

Campana de pared

Modelos
CM9013P01

Lea este instructivo antes de instalar su campana de pared



mabe

Bienvenido

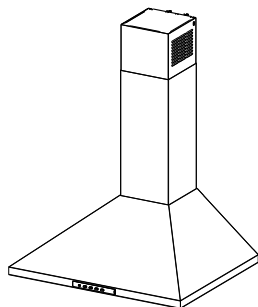
Todo lo que desee saber para el correcto funcionamiento de su producto se encuentra aquí y en nuestros sitios web. Lo invitamos a conocer su producto, a leer el instructivo y obtener el máximo provecho de él.

Instrucciones importantes de seguridad

- No use extensiones.
- No conecte otros aparatos en el mismo contacto eléctrico.
- Sujete el conector por la clavija, no por el cable.
- Su producto está provisto de un tomacorriente polarizado tipo "Y".
- No use adaptadores.
- Si el cordón de alimentación es dañado, éste debe sustituirse por el fabricante, por su agente de servicio autorizado o por personal calificado con el fin de evitar un peligro.
- Si en su región suele haber variaciones de voltaje, use un regulador de voltaje.
- Este aparato no se destina para utilizarse por personas (incluyendo niños) cuyas capacidades físicas, sensoriales o mentales sean diferentes o estén reducidas, o carezcan de experiencia o conocimiento, a menos que dichas personas reciban una supervisión o capacitación para el funcionamiento del aparato por una persona responsable de su seguridad.
- Los niños deben supervisarse para asegurar que ellos no empleen los aparatos como juguete.
- **IMPORTANTE:** Si no sigue las advertencias y pasos anteriores, usted es enteramente responsable de los daños personales o materiales que pueda sufrir con el uso de este equipo.
- Existe riesgo de fuego si la limpieza no se realiza de acuerdo con las instrucciones.
- Deben cumplirse las regulaciones que se relacionan con la evaluación de la descarga del aire.

Las siguientes condiciones no se consideran como uso normal del aparato:

- Si no ha sido operado de acuerdo con el instructivo de uso proporcionado en Español.
- Daños provocados por accidente, descargas eléctricas, fluctuaciones de voltaje, energía eléctrica diferente a la especificada o catástrofes.
- Si ha sido utilizado para fines comerciales, industriales o uso diferente al indicado en las instrucciones de manejo.
- Si el producto ha sido reparado por personas y/o talleres de servicio no autorizados.



Recomendaciones y sugerencias

- Estas instrucciones aplican a varias versiones de campana, por lo que usted podría encontrar descripciones de características individuales que no aplican a su aparato en específico.
- El fabricante no será responsable por daños resultantes de una instalación inapropiada o incorrecta.
- La distancia mínima de seguridad entre la cubierta de la estufa o parrilla de cocción y la campana es de 650 mm. Algunos modelos pueden instalarse a una altura inferior. Revise las instrucciones de instalación.
- Asegúrese de que el suministro de energía eléctrica corresponda con el indicado en la placa de características que se encuentra fijada en el interior del aparato.
- Conecte el extractor a la chimenea de descarga a través de un ducto cuyo diámetro sea de 120 mm como mínimo. La ruta del ducto de descarga debe ser tan corto como sea posible.
- No conecte la campana a ductos de descarga que transportan humos producto de combustión (como los que descargan aparatos como calentadores de agua, chimeneas, etc.).
- Si la campana se usa junto con aparatos que no consumen energía eléctrica (por ejemplo aparatos que queman gas), entonces debe garantizarse un grado suficiente de ventilación en la habitación en donde se instala la campana para evitar el flujo de regreso de los gases de descarga. La cocina debe contar con una abertura que comunique directamente con el exterior para garantizar el ingreso de aire limpio. Cuando se usa la campana junto con aparatos alimentados con energía que no es eléctrica, entonces la presión negativa dentro de la habitación no debe exceder los 0,04 mbar para evitar que los humos regresen hacia el interior de la habitación a causa de la campana.
- Deben tomarse en cuenta las instrucciones de instalación de la estufa o parrilla si en ellas se especifica una distancia mayor entre la campana y la estufa o parrilla.
- Conecte la campana al suministro de energía eléctrica a través de un interruptor bipolar que tenga una distancia entre contactos no menor que 3 mm
- Deben cumplirse las regulaciones que se relacionan con la evaluación de la descarga del aire.

Precauciones relacionadas con la operación

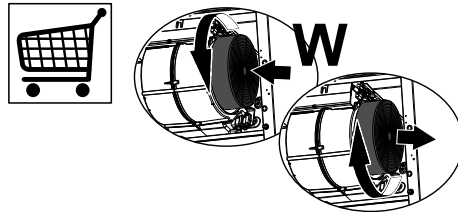
- La campana ha sido diseñada exclusivamente para uso doméstico, para eliminar olores de la cocina. Nunca la use con ningún otro propósito que para el que fue diseñado.
- Nunca deje flamas libres bajo la campana.
- Ajuste la intensidad de las flamas para asegurarse de que no sobresalgan por las orillas de los utensilios.
- Deben monitorearse continuamente las freidoras durante su uso ya que el aceite sobrecalentado puede estallar en llamas.
- No flamear alimentos bajo la campana de cocina. Riesgo de incendio.

⚠ ADVERTENCIA: LAS PARTES ACCESIBLES PUEDEN CALENTARSE MUCHO.

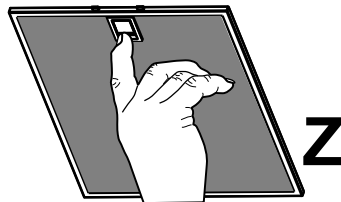
Precauciones relacionadas con el mantenimiento

⚠ ADVERTENCIA: ANTES DE LLEVAR A CABO CUALQUIER TRABAJO DE MANTENIMIENTO O LIMPIEZA, APAGUE O DESCONECTE EL APARATO DEL SUMINISTRO DE ENERGÍA.

- Limpie y/o reemplace los filtros al alcanzar el periodo de tiempo especificado. Riesgo de incendio.
 - El filtro de carbón activado (W) no es lavable y no debe ser recondicionado. Debe reemplazarse cada 4 meses de operación aproximadamente o con mayor frecuencia si su uso es intenso.



- Los filtros antigrasa (Z) deben limpiarse cada 2 meses de operación o con mayor frecuencia si su uso es intenso. Estos filtros pueden lavarse en máquina lavavajillas.



- Limpie la campana usando un trapo húmedo y un detergente neutro líquido.
- Existe riesgo de fuego si la limpieza no se realiza de acuerdo con las instrucciones.

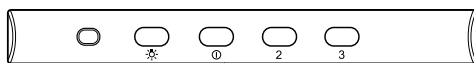


Este símbolo en el producto o su empaque, indica que este producto no debe tratarse como desperdicio doméstico normal. Debe entregarse a un punto de recolección de equipos eléctricos y electrónicos para su reciclaje.

Al asegurarse de que se dispone correctamente de este producto, usted ayuda a evitar posibles consecuencias negativas para el ambiente y la salud humana, lo cual podría ocurrir si este producto no se maneja adecuadamente.

Para obtener información más detallada sobre el reciclaje de este producto, póngase en contacto con la administración de su ciudad, con el servicio de recolección de basura o con la tienda donde compró el producto.

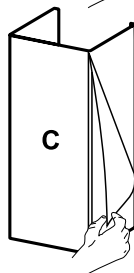
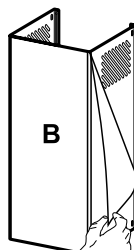
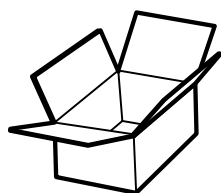
Panel de controles



L T1 T2 T3

Botón	Función
L	Enciende y apaga el sistema de iluminación.
T1	Enciende el motor en la velocidad uno. Apaga el motor.
T2	Enciende el motor en la velocidad dos.
T3	Enciende el motor en la velocidad tres.

Instrucciones de instalación



I = 8x



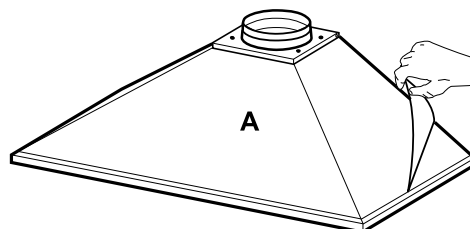
L = 8x



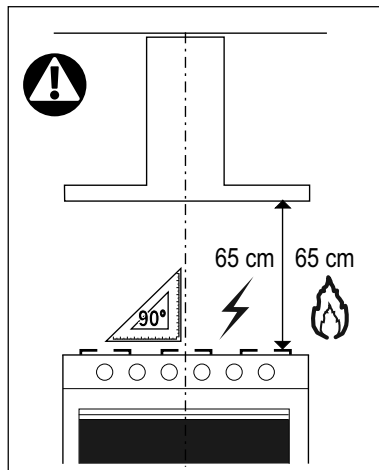
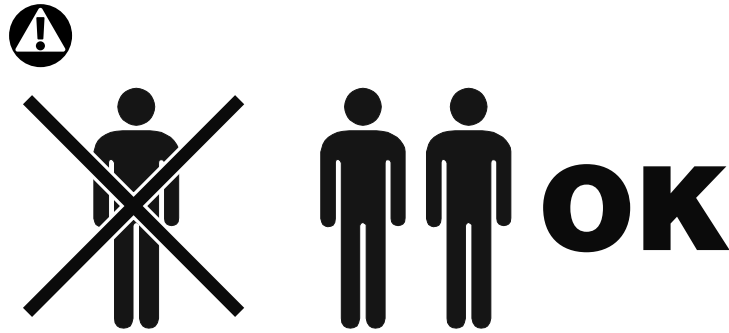
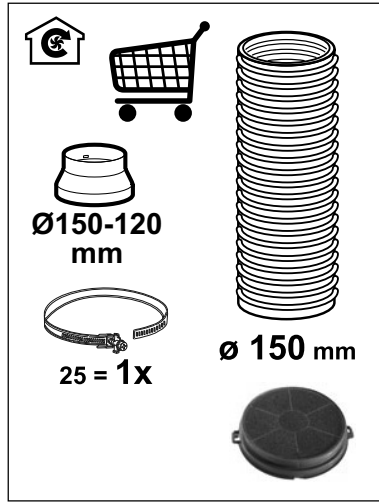
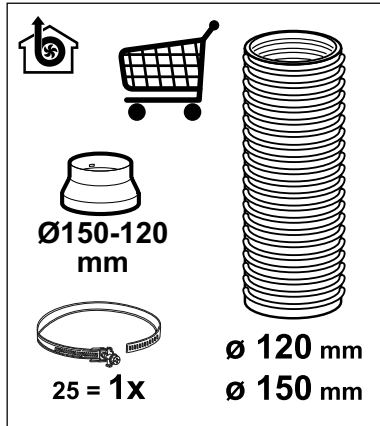
M = 2x

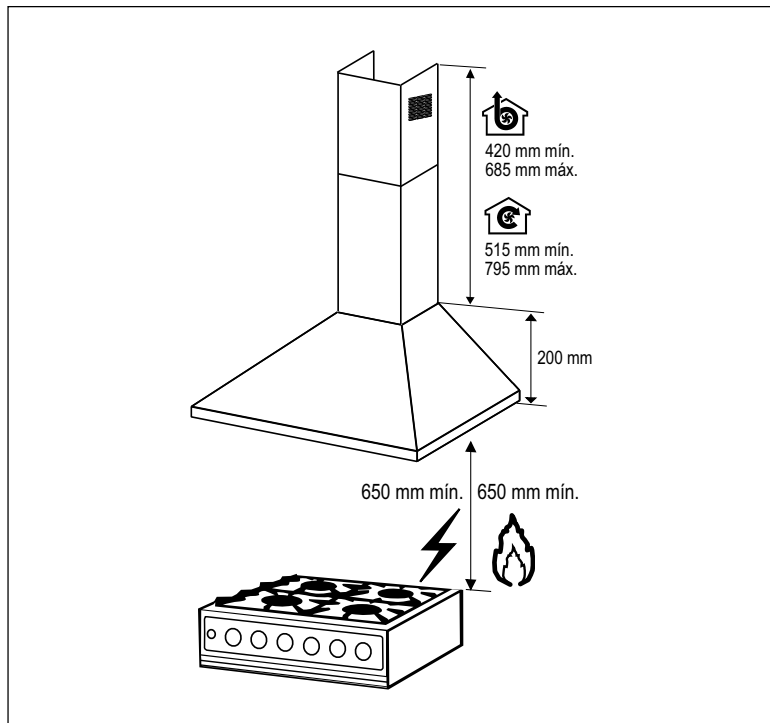
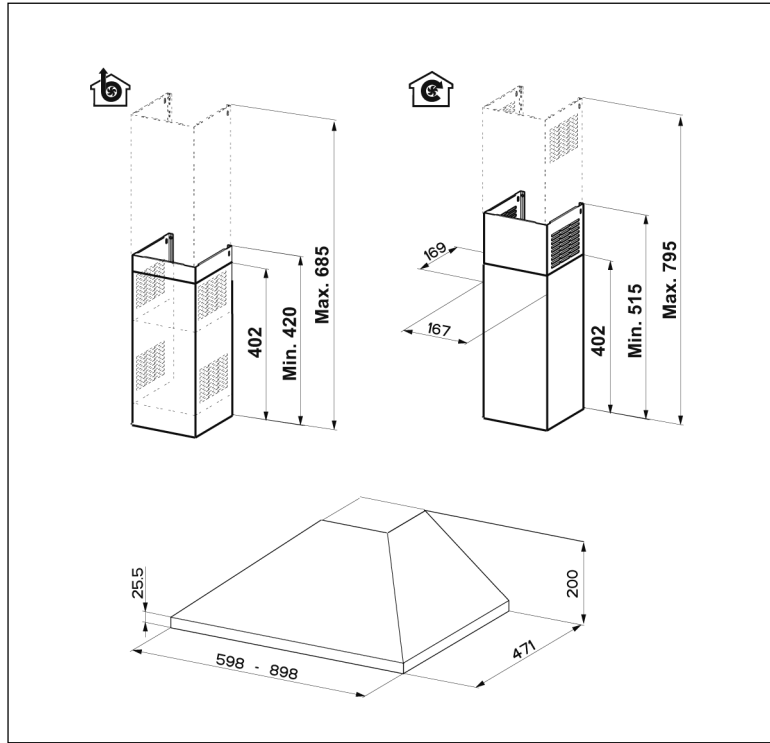


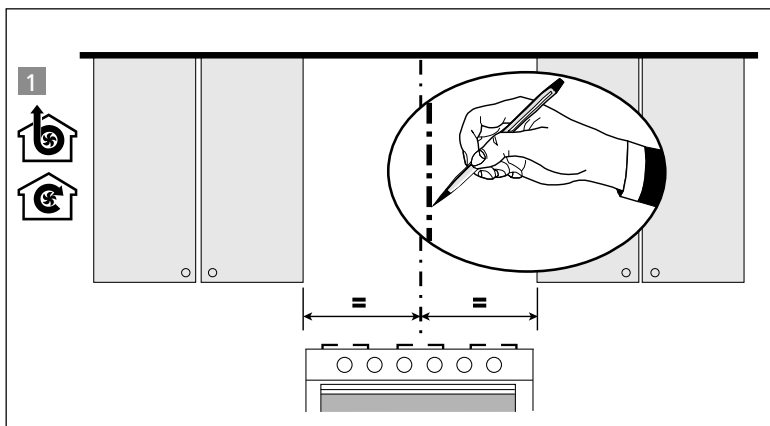
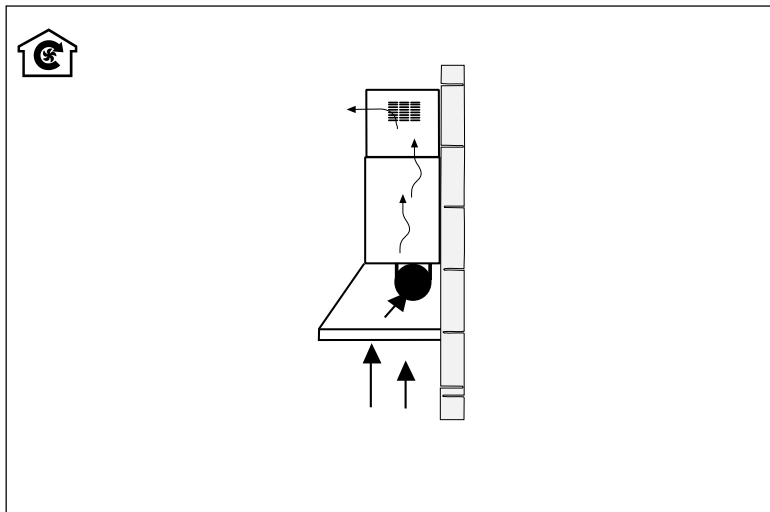
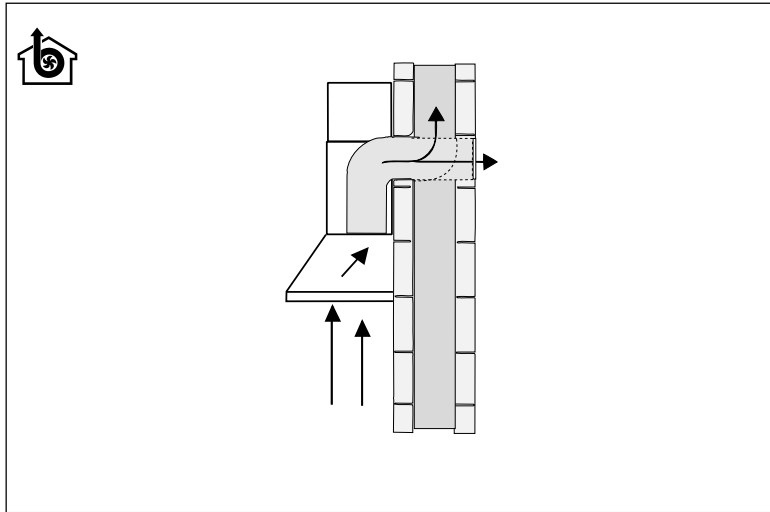
N = 4x

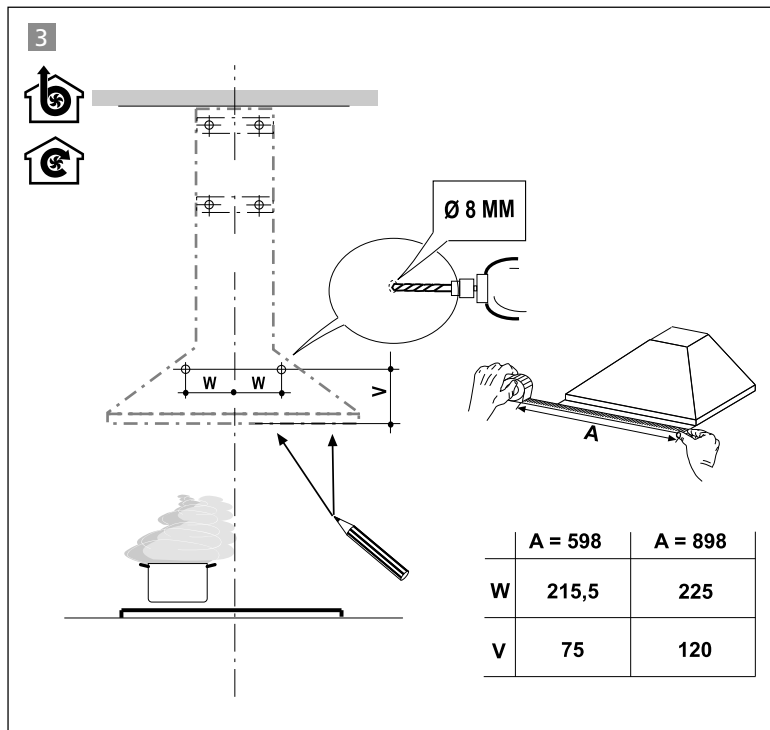
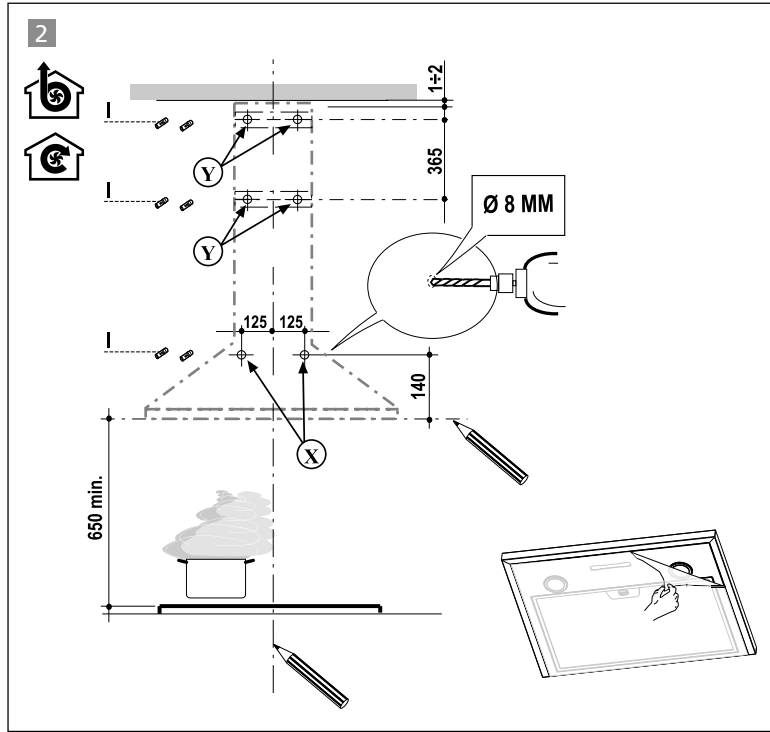


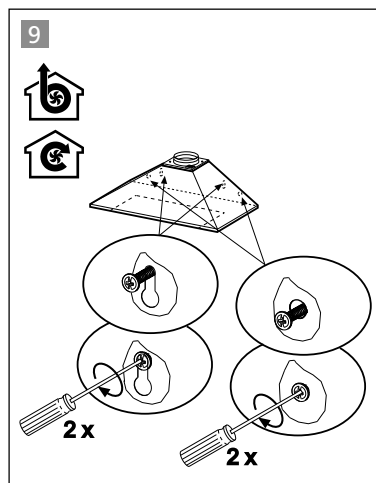
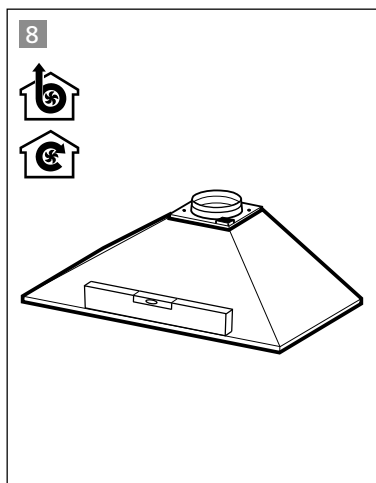
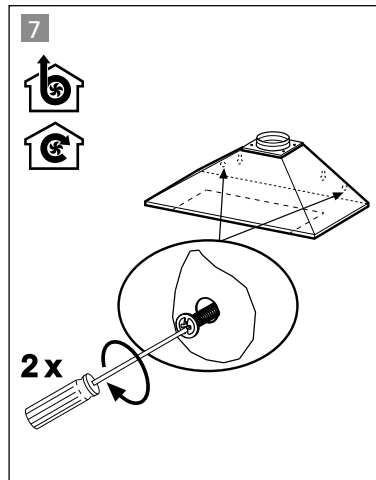
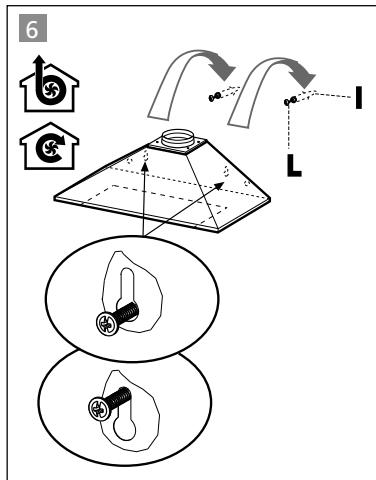
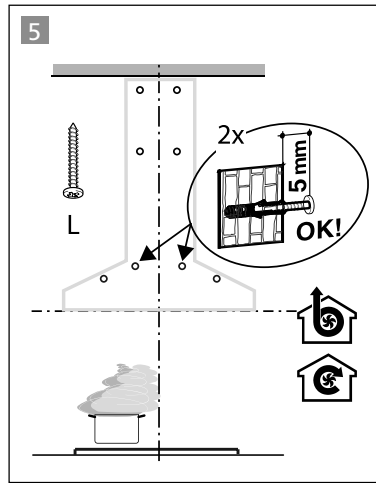
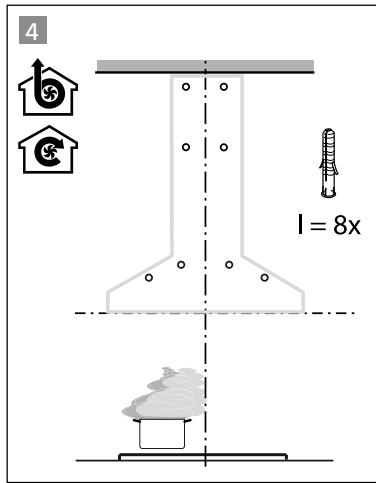
Ref.	Cantidad	Componente
A	1	Cuerpo de campana completo con panel de controles, sistema de iluminación, ventilador y filtros.
B	1	Sección superior de chimenea.
C	1	Sección inferior de chimenea.
D	2	Ménsulas de fijación para la sección superior de la chimenea.
I	8	Anclas para muro.
L	8	Tornillos para anclas de muro.
M	2	Tornillos.
N	4	Tornillos.

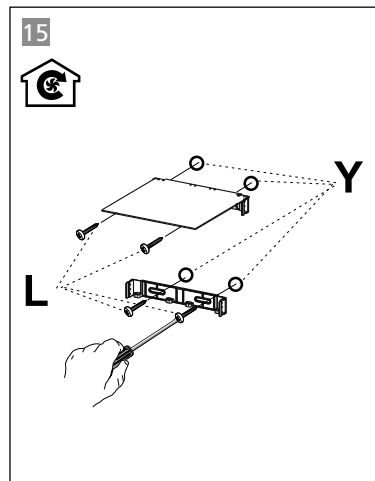
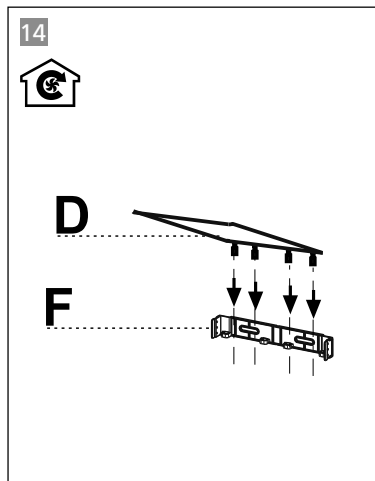
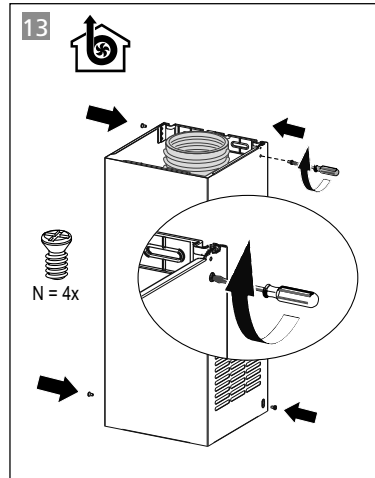
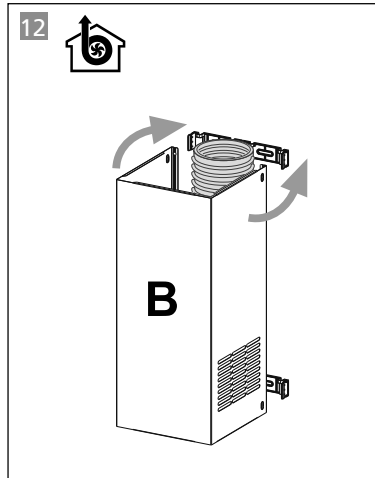
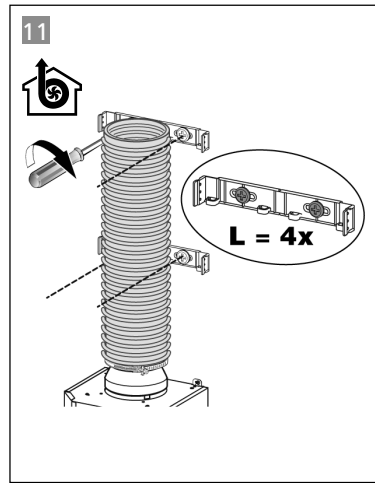
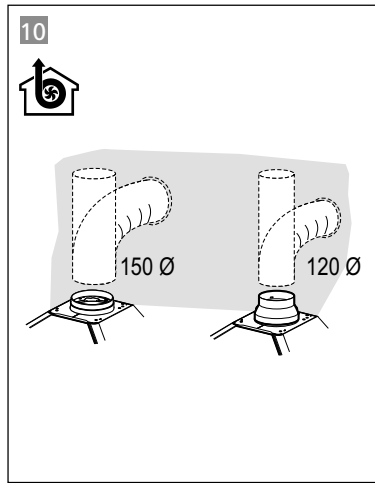


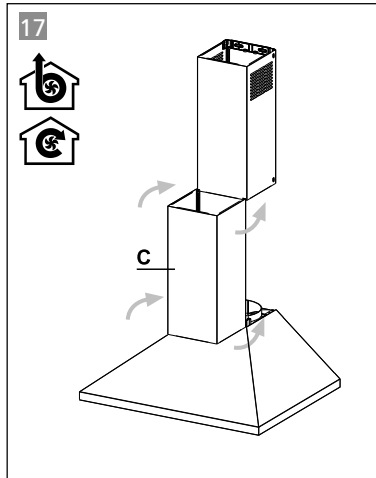
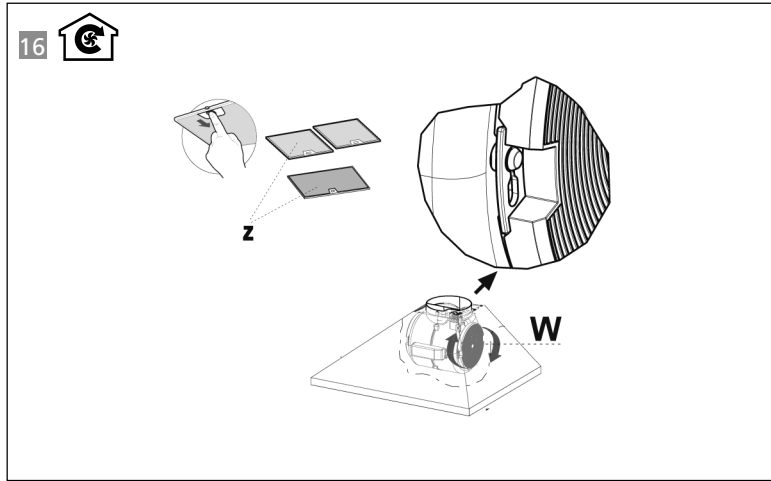


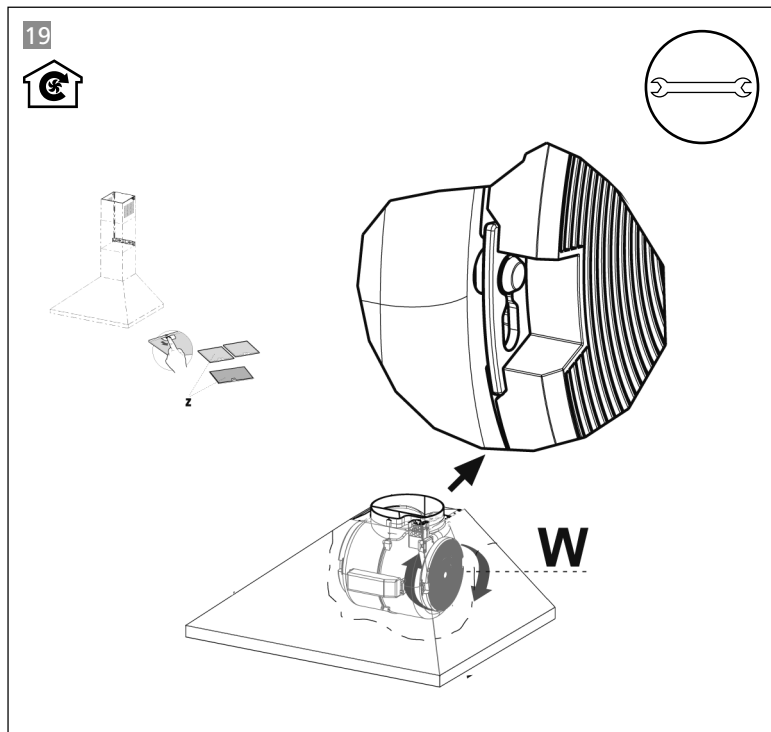
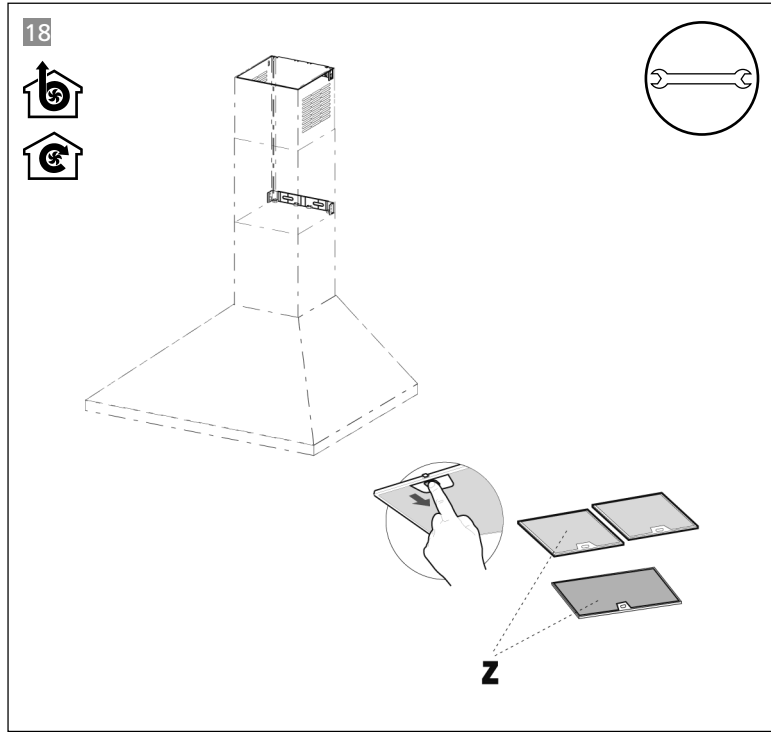


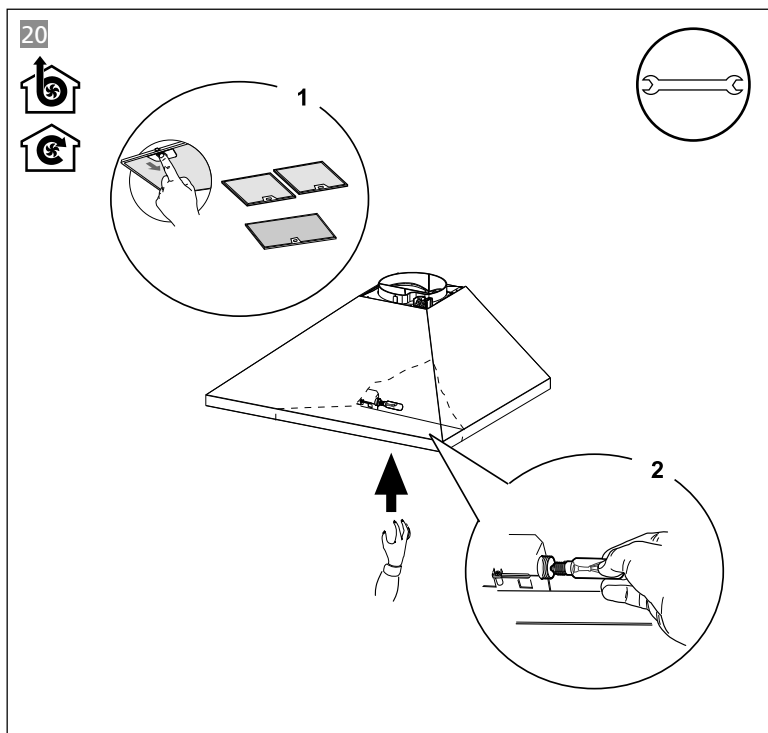












Características eléctricas nominales

Tensión de alimentación	110 V ~
Consumo de potencia o consumo de corriente	260 W
Frecuencia	60 Hz



Notas



El especialista en servicio de línea blanca

serviplus®

Recuerde que su producto está respaldado por SERVIPLUS, la empresa líder en Servicio para línea blanca, donde siempre encontrará el trato amable de profesionales dispuestos a resolver cualquier falla en el funcionamiento de su producto.

Antes de solicitar un servicio de garantía:

1. Asegúrese de haber seguido las indicaciones de instalación, uso y cuidados que menciona el instructivo.
2. Localice y tenga a la mano su garantía debidamente sellada por el establecimiento que lo vendió, o la factura, o recibo, o comprobante.
3. Anote la marca, modelo y número de serie del producto y tenga a la mano papel y lápiz.
4. Llame a los teléfonos de contacto Serviplus o ingrese a nuestra página de internet para solicitar el servicio de su producto.

Además de respaldar la garantía de su producto, Serviplus le ofrece los siguientes servicios:

- Instalación de línea blanca
- Reparaciones con cargo para aparatos fuera de garantía
- Contratos de extensión de garantía
- Venta de refacciones originales



Servicio exclusivo para Argentina, Chile, Colombia, Ecuador y Perú

Argentina: 0.800.222.1745

Buenos Aires 5984.1141
www.mabe.com.ar

Chile: 123.0020.3143

Santiago de Chile: 2.2618.8346
www.serviciomabe.cl

Colombia: 01.800.518.3227

Bogotá: 1.508.7373 — Cali: 2.620.7363
www.serviciomabe.com.co

Ecuador: 1.800.00.0690

www.mabe.com.ec

Perú: 0800.78.188

Lima: 706.2952
www.mabe.com.pe

República Bolivariana de Venezuela:

0800.136.2631
Caracas: 212.335.7605
www.mabe.com.ve

Teléfonos dentro de México

01 (461) 471.7000

01 (461) 471.7100



Página Web:

www.serviplus.com.mx

Costa Rica (506) 4404.3001/3002 www.serviplus.co.cr	Guatemala (502) 2476.0099 www.serviplus.co.cr	Nicaragua (505) 2248.0250 www.serviplus.co.cr	República Dominicana (1.809) 372.5392 www.serviplus.co.cr
El Salvador (503) 2294.0350 www.serviplus.co.cr	Honduras (504) 2450.4917 www.serviplus.co.cr	Panamá (507) 397.6065 www.serviplus.co.cr	

Importado y/o comercializado por:

<input type="checkbox"/> México Mabe S.A. de C.V. Av Paseo de Las Palmas 100 Col. Lomas de Chapultepec 1 Sección Delegación Miguel Hidalgo Ciudad de México, C.P. 11000 R.F.C.: MAB911203RR7 Teléfonos de servicio: 01 (461) 471 7000 y 01 (461) 471 7100	<input type="checkbox"/> Colombia Mabe Colombia S.A.S. Carrera 21 No. 74-100 Parque industrial Alta Suiza Manizales - Caldas, Colombia U.A.P. #141 de la DIAN Teléfonos de servicio: 01.800.518.3227, 1-5087373 y 2-6207363	<input type="checkbox"/> Perú Mabe Perú S.A. Calle Los Antares No. 320 Torre "A" Ofic. 701 Urb. La Alborada Santiago de Surco - Lima R.U.C. 20293670600 Teléfonos de servicio: 0800.78.188 y 706.2952
<input type="checkbox"/> Chile Comercial Mabe Chile Ltda. Av. Américo Vespucio Norte No. 2416 Vitacura, Santiago, Chile Teléfonos de servicio: 123.0020.3143 y 2618.8346	<input type="checkbox"/> Ecuador Mabe Ecuador KM 14 ½ Via a Daule Guayaquil - Ecuador RUC: 0991321020001 Teléfono de servicio: 1800.00.0690	<input type="checkbox"/> Venezuela Mabe Venezuela C.A. Av. Sanatorio del Avila, Urb. Bo- leita Norte, Edif. La Curacao piso 1 al 3, Caracas, zona postal 1060 RIF: J-00046480-4 Teléfono de servicio: 0800.136.2631 y 212.335.7605

Póliza de garantía. Aplica a México **exclusivamente**.

Datos de identificación del producto

Este formulario debe ser llenado por el distribuidor.

Producto: _____ Número de serie: _____
 Marca: _____ Distribuidor: _____
 Modelo: _____ Firma o sello del
 establecimiento
 Fecha en la que el consumidor
 recibe el producto _____

Mabe, garantiza este producto en todas sus piezas, componentes y mano de obra por el tiempo de 1 año en su producto final —contado a partir de la fecha de recepción de conformidad del consumidor final— contra cualquier defecto de fabricación y funcionamiento durante el uso normal y doméstico de este producto. Incluye los gastos de transportación del producto que se deriven del cumplimiento de esta póliza dentro de su red de servicio. Esta garantía ampara únicamente el modelo, marca y serie referidos en los "datos de identificación del producto", ubicado en la parte superior del presente documento.

Conceptos cubiertos por la garantía

Defectos de fabricación que impidan total o parcialmente el correcto funcionamiento del aparato que se presente dentro de los términos de vigencia de esta garantía.

Esta garantía ampara todas las piezas y componentes del producto e incluye la mano de obra, así como el reemplazo de cualquier pieza o componente defectuoso sin costo adicional para el consumidor. Se incluyen también los gastos de transportación del producto que deriven del cumplimiento de la presente, dentro de cualquiera de nuestros centros de servicio indicados en el listado que se incluye en ésta póliza.

La garantía no podrá hacerse efectiva en los siguientes casos:

- Cuando el producto se hubiese utilizado en condiciones distintas a las normales.
- Cuando el producto no hubiese sido operado de acuerdo con el instructivo de uso que se le acompaña.
- Cuando el producto hubiese sido alterado o reparado por personas y/o talleres de servicio no autorizado por Mabe.

Procedimiento para hacer efectiva la garantía

Para hacer efectiva la presente garantía, el consumidor deberá presentar esta póliza debidamente sellada por el establecimiento que vendió el producto, o la factura o recibo o comprobante con los datos de identificación de producto que se describen en ésta póliza, en cualquiera de nuestros Centros de Servicio Técnico referidos en la presente póliza o llamando a los teléfonos del directorio incluido en este documento, en donde también los consumidores podrán obtener las partes, consumibles y accesorios correspondientes.

Teléfonos dentro de México

01 (461) 471.7000
01 (461) 471.7100

Página Web:

www.serviplus.com.mx

Información aplica a Argentina **exclusivamente**

Certificado de garantía

Durante el plazo de 12 meses a partir de la fecha de compra de este aparato, KRONEN INTERNACIONAL S.A. fabricante y/o importador de este producto, garantiza y se compromete frente al comprador original a reparar o reponer la pieza cuya defectuosidad obedezca a causas de fabricación. Se entienda por reponer a la sustitución de la pieza por otra igual o similar a la original y que a juicio de KRONEN INTERNACIONAL S.A. asegure el correcto funcionamiento de la unidad, no obligándose la Empresa al cambio de la unidad completa.

La garantía quedará anulada si los defectos, faltas mecánicas o deterioros fueran ocasionados por uso abusivo, mal manejo y exceso o caída de tensión.

Caducará igualmente la validez de este certificado en los casos de culpa del adquirente, intervención de personal extraño al servicio técnico autorizado, cambio de propiedad, cambio de domicilio no informado, enmiendas o raspaduras en los datos consignados en este certificado o la factura de compra.

Las reparaciones se realizarán en un plazo máximo de (30) días a partir del recibo fehaciente de solicitud de reparación en nuestro Departamento de Servicio Técnico o Centro de Servicio Autorizado, quienes le otorgarán el número de "orden de servicio" correspondiente.

Este plazo podrá ampliarse por razones de fuerza mayor y casos fortuitos, debiendo previamente comunicarlo el Servicio al usuario.

En el caso de que las reparaciones no puedan efectuarse en el domicilio del comprador original, KRONEN INTERNACIONAL, S.A. se hará cargo de los costos del flete y seguro necesarios para el traslado del producto a nuestros talleres o Centros de Servicio Autorizados en un radio máximo de 50 km. de los mismos.

Toda intervención de nuestro personal realizada a pedido del comprador, dentro del plazo de esta garantía, que no fuera originada por falta o defecto cubierto por este certificado, deberá ser abonada por el interesado de acuerdo a la tarifa vigente.

Se deja constancia que la garantía no cubre daños ocasionados al interior y exterior del gabinete producidos por roturas, golpes, rayones, caídas, etc., como así tampoco los plásticos y accesorios, las lámparas, ni los daños ocasionados por deficiencias o interrupciones que afecten el circuito eléctrico de conexión, o si los daños fueran producidos por causa de fuerza mayor o caso fortuito, y los ocasionados por mudanzas o traslados.

En ningún caso KRONEN INTERNACIONAL S.A. asume responsabilidad por ningún daño y/o perjuicio, sea directo y/o indirecto que pudiesen sufrir el adquirente, usuarios o terceros en relación al bien, no pudiendo interpretarse esta garantía como generadora de obligaciones distintas a las expresamente indicadas en el presente certificado de garantía.

RESPONSABILIDAD NORMAL DEL COMPRADOR ORIGINAL

1. Para que este certificado sea válido es imprescindible que el usuario acredite ante el servicio técnico autorizado por KRONEN INTERNACIONAL S.A. la fecha de compra mediante la factura oficial de compra del aparato, KRONEN INTERNACIONAL S.A. se reserva el derecho de cotejar la exactitud de estos datos contra los registros de control de salida de la Empresa.
2. Que los talones de la garantía sean completados con todos los datos solicitados, y el sello del comercio vendedor. Es de su interés exigirle al mismo que complete los datos que se solicitan en este certificado en el momento de la compra y guardarlo prolijamente, es único medio para gozar de esta garantía.
3. Antes de instalar y usar el aparato, leer cuidadosamente el manual de instrucciones, uso e instalación que se adjunta y respetar sus indicaciones.
4. Conectar correctamente el toma de alimentación previsto con conexión de cable a tierra.
5. Verificar que la tensión de línea corresponda a 220 V y 50 Hz.

IMPORTANTE

1. El presente certificado anula cualquier otra garantía implícita o explícita por la cual y expresamente no autorizamos a ninguna otra persona, sociedad o asociación a asumir por nuestra cuenta ninguna responsabilidad con respecto a nuestros productos.
2. Hacemos constar que esta unidad ha sido diseñada para uso familiar, por tal motivo su uso comercial, industrial o afectación a cualquier otro tipo de utilización no está amparada por esta garantía.
3. Cualquier gestión judicial a que pudiera dar lugar la presente, será resuelta ante la Justicia Ordinaria de la Capital Federal.

Identificación de la unidad

Propietario: _____

Lugar y fecha de compra: _____ Factura No.: _____

Firma y sello de la casa vendedora: _____

REGISTRO DEL CERTIFICADO DE GARANTÍA

Identificación de la unidad:

Nombre del propietario: _____

Calle: _____ No.: _____

Localidad: _____ Código postal: _____

Provincia: _____ Teléfono: _____

No. factura: _____ Fecha de compra: _____

Casa vendedora: _____

Certificado de garantía para Colombia, Chile, Ecuador, Perú y Venezuela.

Mabe garantiza este producto contra cualquier falla técnica en sus componentes y mano de obra, siempre que esté dentro de un uso normal y doméstico y por el tiempo especificado en el cuadro anexo al final de este Certificado (**fig. 1**).

Para hacer efectiva la garantía:

El consumidor deberá solicitar servicio técnico a los números de teléfono que están referidos en este Certificado de garantía, o a través de la página web de Mabe según el país que corresponda.

Recomendaciones:

Señor usuario, antes de solicitar un servicio, comprobar todos los puntos acerca del funcionamiento indicados en el manual de instrucciones.

Términos y Condiciones generales de la garantía:

1. Esta garantía ampara únicamente el modelo, marca y serie especificados en la placa de identificación que posee el producto y Manual de uso.
2. Esta garantía no cubre daños ocasionados al producto.
3. Los gastos de transporte del producto que deriven del cumplimiento de esta garantía, dentro de su red de servicio serán cubiertos por Mabe.
4. Las visitas de nuestros técnicos por causas injustificadas, podrán ser motivo de cobro por el valor de transporte y tiempo del técnico.
5. Esta garantía no es de cubrimiento internacional, solo tiene vigencia en el país donde fue adquirido el producto, de acuerdo a los términos establecidos para cada país por parte del fabricante y respetando las leyes de garantía del mismo.
6. Los gastos que se deriven por el abandono del producto en los centros de servicio (almacenamiento, bodegaje y mantenimiento), deberán ser asumidos por el consumidor, conforme a la normatividad de cada país.
7. Mabe No asumirá ni autorizará asumir a su nombre otras obligaciones en relación con la venta del producto o cualquiera de sus partes, diferentes a las contempladas en este certificado.

Aplica solo para Colombia:

- El término de la garantía contará a partir de la fecha de entrega del producto al consumidor final y por el tiempo indicado en la figura 1 de este Certificado.
- Mabe garantiza la disponibilidad de repuestos por cinco (5) años luego del cese de producción del modelo en fábrica.

Aplica solo para República Bolivariana de Venezuela:

- Mabe garantiza la disponibilidad de repuestos por siete (7) años.

Exclusivo para Chile, Ecuador, Perú y Venezuela:

El término de la garantía contará a partir de la fecha de compra del producto y el consumidor debe presentar el documento de compra legalmente emitido por la casa comercial ya sea: boleta, factura o guía de despacho en la visita del personal de servicio.

Fig. 1:

País	Tiempo	País	Tiempo
Colombia	1 Año	República Bolivariana de Venezuela	1 Año
Ecuador	1 Año	Centroamérica	1 Año
Perú	1 Año	Chile	1 Año

Para ser llenado por el distribuidor

Producto: _____

Modelo: _____

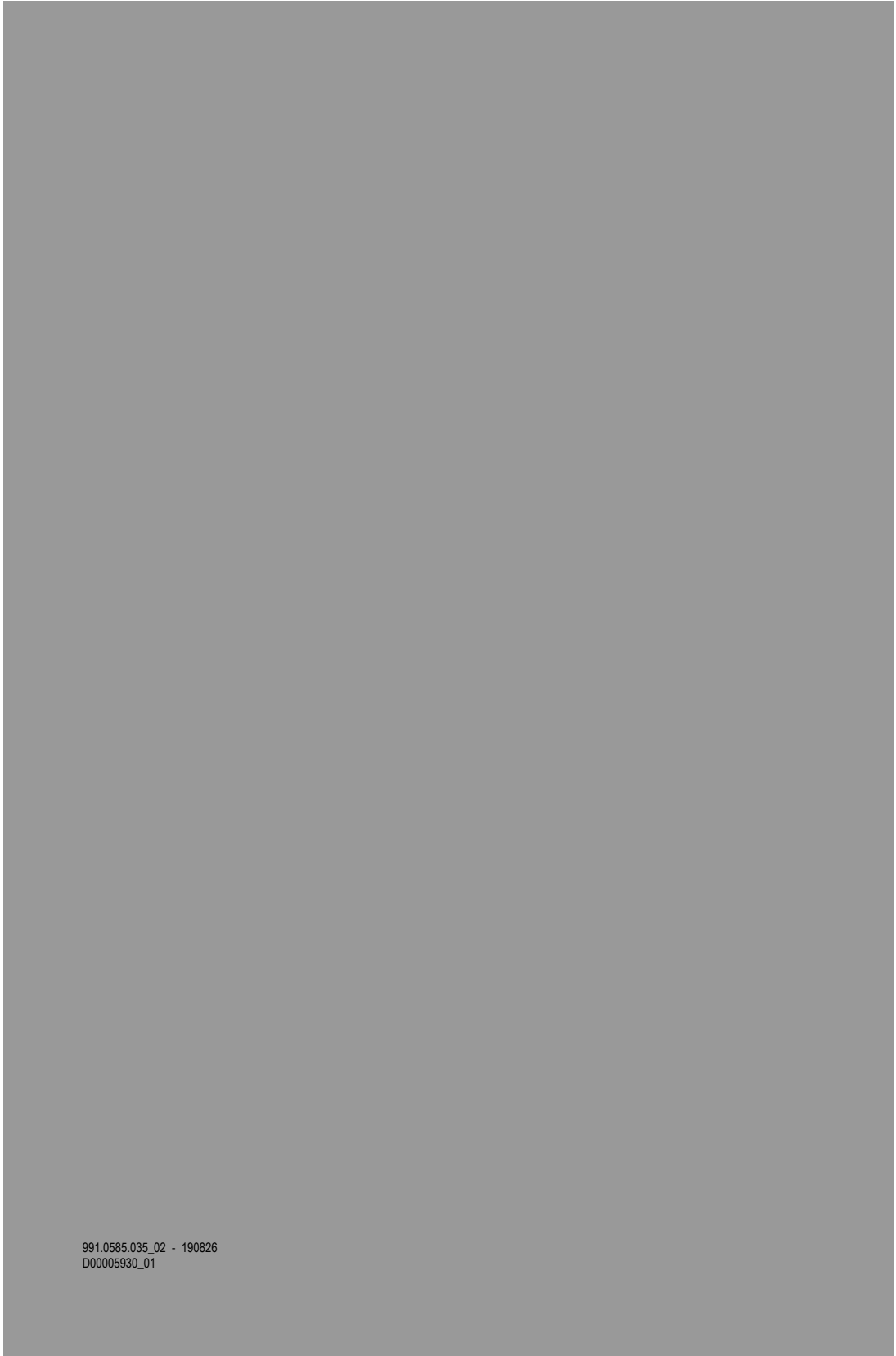
Fecha de venta: _____

Marca: _____

No. de serie: _____

Distribuidor: _____

Firma o sello del distribuidor



991.0585.035_02 - 190826
D00005930_01