



instructivo

campana de pared

lea este instructivo antes de instalar su campana de pared

modelos

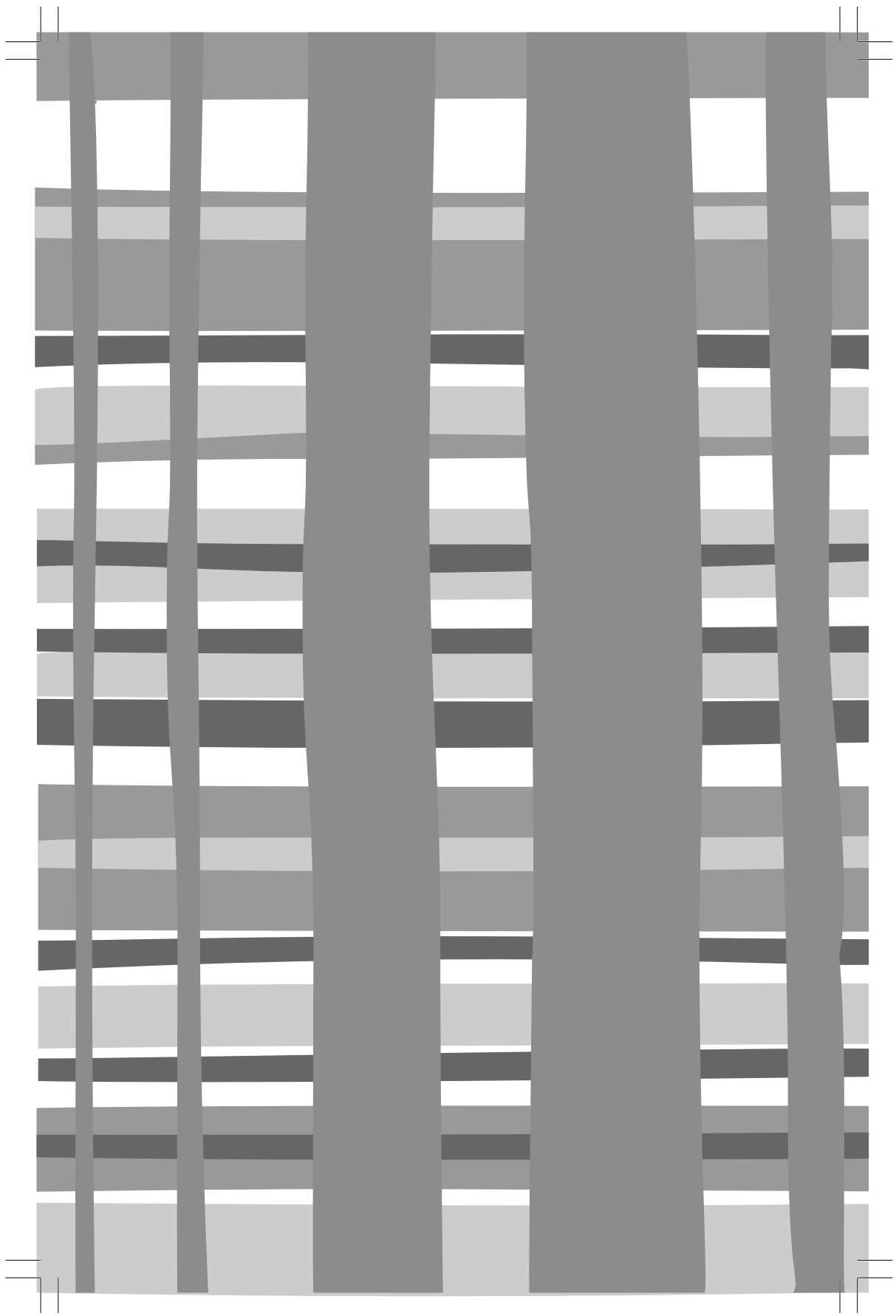
| | | | | |
|-------|-------|-------|-------|-------|
| CM50 | CM60 | CM76 | CM80 | CM90 |
| MA050 | MA060 | MA076 | MA080 | MA090 |



mabe

991.0455.421

Rev.2



Bienvenido

Todo lo que desee saber para el correcto funcionamiento de su producto se encuentra aquí y en nuestros sitios web. Lo invitamos a conocer su producto, a leer el instructivo y obtener el máximo provecho de él.

Las presentes instrucciones son válidas para diferentes modelos de aparato; por ello puede ser posible que se describan detalles y características de equipamiento que no concuerden íntegramente con las de su aparato concreto.

El fabricante declina toda responsabilidad debido a daños provocados por una instalación incorrecta o no conforme con los reglamentos.

Instrucciones importantes de seguridad

- No use extensiones.
- No conecte otros aparatos en el mismo contacto eléctrico.
- Sujete el conector por la clavija, no por el cable.
- No use adaptadores.
- **Si el cordón de alimentación es dañado, éste debe sustituirse por el fabricante, por su agente de servicio autorizado o por personal calificado con el fin de evitar un peligro.**
- Si en su región suele haber variaciones de voltaje, use un regulador de voltaje.
- Este aparato no se destina para utilizarse por personas (incluyendo niños) cuyas capacidades físicas, sensoriales o mentales sean diferentes o estén reducidas, o carezcan de experiencia o conocimiento, a menos que dichas personas reciban una supervisión o capacitación para el funcionamiento del aparato por una persona responsable de su seguridad.
- Los niños deben supervisarse para asegurar que ellos no empleen los aparatos como juguete.
- **IMPORTANTE:** Si no sigue las advertencias y pasos anteriores, usted es enteramente responsable de los daños personales o materiales que pueda sufrir con el uso de este equipo.
- **La distancia mínima de seguridad entre la superficie de cocción y la campana debe ser de 650 mm.**
- Compruebe que la tensión de red corresponda a la indicada en la placa situada en el interior de la campana.
- La campana ha sido concebida exclusivamente para un uso doméstico, para eliminar los olores de la cocina. No utilizarla de manera inadecuada.
- No deje flamas libres de fuerte intensidad mientras la campana esté funcionando.
- Siempre regule las flamas de manera que éstas no sobresalgan lateralmente con respecto al fondo de las cacerolas.
- Vigile las freidoras durante su uso ya que el aceite muy caliente se puede incendiar.

- No cocine alimentos a la flama debajo de la campana ya que existe el peligro de incendio.
- ATENCIÓN: Las partes accesibles pueden calentarse mucho.


Las siguientes condiciones no se consideran como uso normal del aparato:

- Si no ha sido operado de acuerdo con el instructivo de uso proporcionado en Español.
- Daños provocados por accidente, descargas eléctricas, fluctuaciones de voltaje, energía eléctrica diferente a la especificada o catástrofes.
- Si ha sido utilizado para fines comerciales, industriales o uso diferente al indicado en las instrucciones de manejo.
- Si el producto ha sido reparado por personas y/o talleres de servicio no autorizados.

Mantenimiento

⚠ ADVERTENCIA: ANTES DE EFECTUAR CUALQUIER TRABAJO DE MANTENIMIENTO, DESENCHUFE LA CAMPANA DEL SUMINISTRO DE ENERGÍA ELÉCTRICA O APAGUE EL INTERRUPTOR GENERAL DE ALIMENTACIÓN.

- Antes de efectuar cualquier operación de mantenimiento, desconecte la campana de la red eléctrica o apague el interruptor general.
- Realice un mantenimiento escrupuloso de los filtros, según los intervalos de tiempo aconsejados (riesgo de incendio).
- Los filtros antigrasa se pueden lavar en lavavajillas y requieren un lavado cada 2 meses aproximadamente o más a menudo si su uso es muy intenso.
- Para limpiar las superficies de la campana es suficiente utilizar un trapo mojado y detergente líquido neutro

 Este símbolo en el producto o en su embalaje indica que éste producto no se puede tratar como desperdicio doméstico normal. Este producto se debe entregar al punto de recolección de equipos eléctricos y electrónicos para reciclaje.

Al asegurarse de que este producto se deseche correctamente, usted ayudará a evitar posibles consecuencias negativas para el ambiente y la salud pública, lo cual podría ocurrir si este producto no se manipula de forma adecuada.

Para obtener información más detallada sobre el reciclaje de este producto, póngase en contacto con la administración de su ciudad, con su servicio de desechos del hogar o con la tienda donde compró el producto.

Características eléctricas nominales

Modelos: Con la terminación de nomenclatura " YI "

| | |
|-------------------------|---------|
| Tensión de alimentación | 220 V ~ |
| Consumo de potencia | 200 W |
| Frecuencia | 60 Hz |

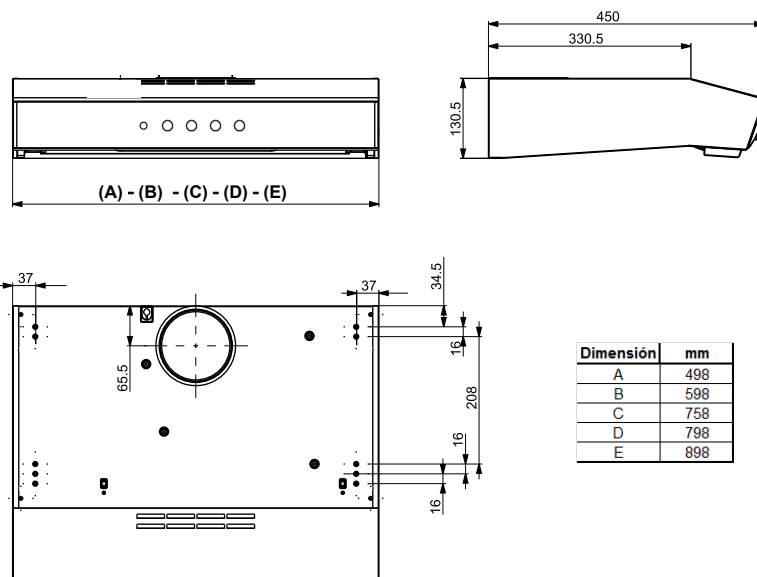
Modelos: Con la terminación de nomenclatura " ZI "

| | |
|-------------------------|---------|
| Tensión de alimentación | 220 V ~ |
| Consumo de potencia | 200 W |
| Frecuencia | 50 Hz |

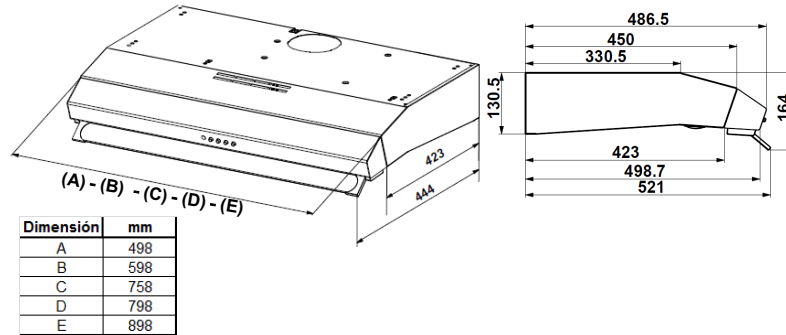
Modelos: Exclusivos para México

| | |
|-------------------------|---------|
| Tensión de alimentación | 120 V ~ |
| Consumo de potencia | 200 W |
| Frecuencia | 60 Hz |

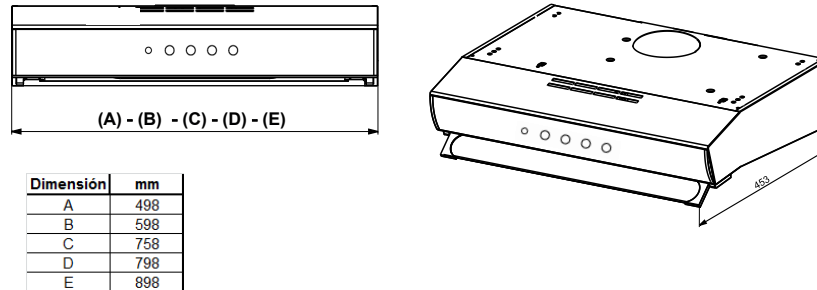
Dimensiones que aplican a modelos con frente plano sin pantalla de cristal "veleta"



Dimensiones que aplican a modelos con frente trapezoidal con pantalla de cristal "veleta".



Dimensiones que aplican a modelos con frente plano con pantalla de cristal "veleta"



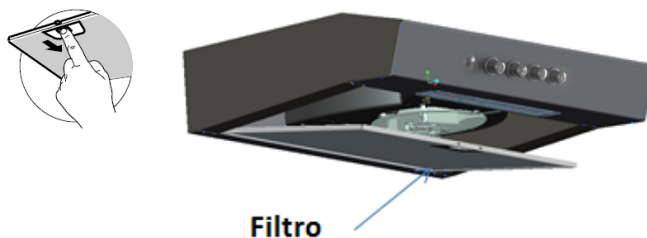
Instalación:

- Es necesario respetar todas las normas relacionadas con el ducto de descarga de aire.
- Un uso apropiado y sin riesgos se obtiene cuando la depresión máxima del local no supera los 0,04 mBar.
- En el caso de que en la cocina se usen de manera simultánea la campana y otros aparatos no eléctricos (por ejemplo aparatos a gas), debe existir un sistema de ventilación suficiente para todo el ambiente.
- Si la cocina no posee un orificio que comunique con el exterior, hay que realizarlo para garantizar el recambio del aire.
- Este producto se instala de dos maneras:

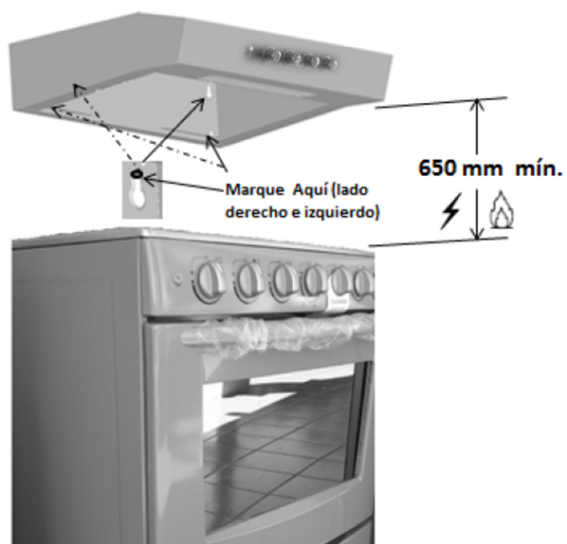
*** instalación en modo recirculante.**

a) Montaje contra la pared de la cocina usando 4 taquetes y 4 tornillos

1.- Retirar el filtro de la campana



2.- Colocar la campana en la pared y con un lápiz marcar los 4 puntos donde se harán los barrenos, ver la siguiente figura, despues retire la campana.



Nota: La campana debe colocarse a una altura mínima de 650 mm desde la cubierta de la estufa hasta la parte inferior de la campana.

3.- Hacer 4 barrenos en el muro con un taladro, utilizando una broca 5/16 (Ø 8.0 mm) y colocar los taquetes (no incluidos).

4.- Atornillar las 2 pijas (incluidas) en los taquetes superiores sin que las cabezas lleguen hasta el muro.



5.- Colocar la campana en la pared de tal manera que los tornillos antes fijados entren en los barrenos, y después deslizar hacia abajo, ver el orden de la Fig. (a) y (b)

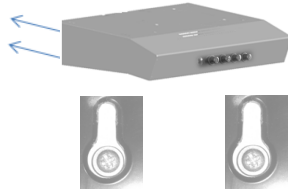


Fig. (a)



Fig. (b)

6.- Poner los dos tornillos de seguridad (no incluidos) en los taquetes inferiores, apretar bien las pijas y reinstalar el filtro.

7.- Conecte la campana a la red de alimentación eléctrica instalando un interruptor bipolar con apertura de los contactos de 3 mm como mínimo.

b) Montaje en gabinete

1.- Retirar el filtro de la campana

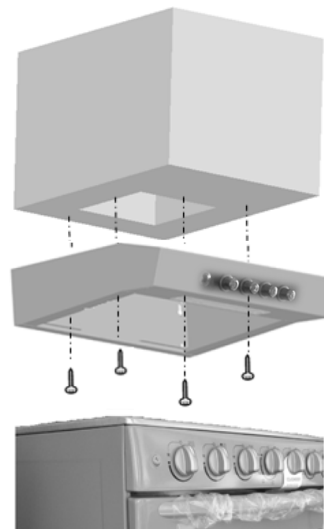


2.- Colocar la campana en el gabinete y marcar con un lápiz los puntos donde se harán los barrenos. Es muy importante que nada obstruya las rendijas de ventilación.

3.- Atornillar la campana al gabinete con tornillos 3/16 (4.76 mm) para madera, estos no incluidos.

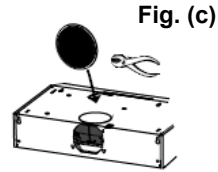
4.- Reinstalar el filtro.

5.- Conecte la campana a la red de alimentación eléctrica instalando un interruptor bipolar con apertura de los contactos de 3 mm como mínimo.

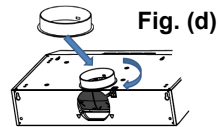


* Instalación en modo aspirante.

1.- Para esta conexión de versión aspirante, desprenda con pinzas la tapa metálica que se encuentra en la parte superior de la campana. **Fig. (c)**

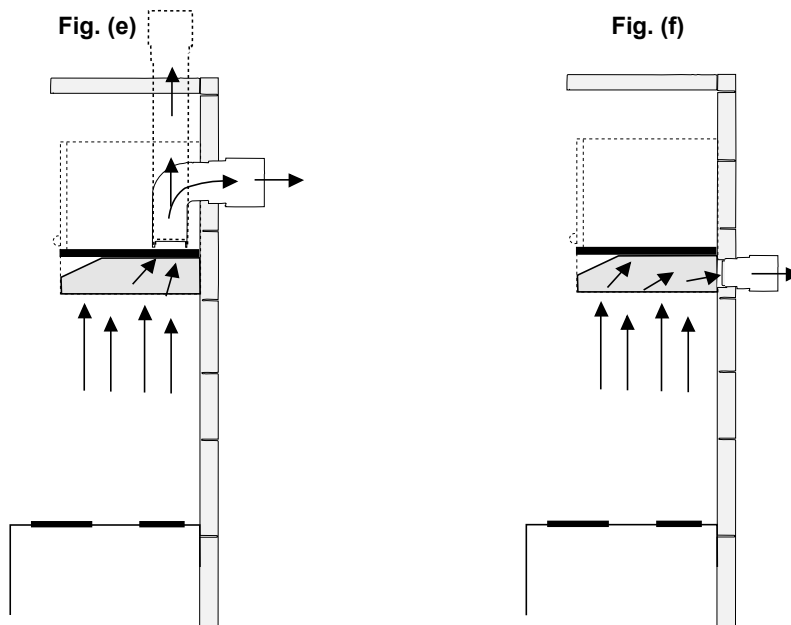


2.- Conecte la extensión del ducto (no incluido) en la parte superior de la campana. **Fig. (d)**



3.- Conecte la campana a la salida del aire de aspiración mediante un tubo de 120 mm de diámetro como mínimo. El recorrido del tubo debe ser lo más corto posible. No conecte la campana a tubos de descarga de humos producidos por combustión (calderas, Chimeneas, etc.)

4.- En el siguiente esquema se muestra las formas de la intalación en el modo aspirante.



5.- En el caso de la **Fig. (f)** se necesita realizar lo siguiente:

- Retirar con una pinza de corte la tapa plastica en la zona marcada de la campana. Ver el orden de las figuras.

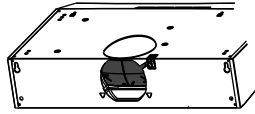


Fig. (g)

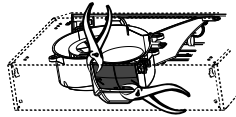


Fig. (h)

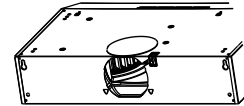


Fig. (k)

- Conecte la extensión del ducto (no incluido) en la parte posterior de la campana. Fig.(l)

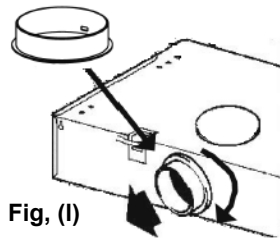
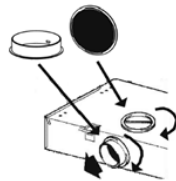
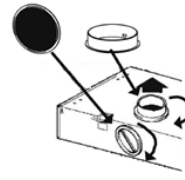


Fig. (l)

6.- Para mayor información de los accesorios Fig.(m), comunicarse a través de Serviplus,



Fig. (m)

Modo aspirante
Fig. (f)Modo aspirante
Fig. (e)

7.- Para cambiar el flujo del aire, retire el filtro de la campana.

8.- En la parte interna de la campana como se muestra en la Fig. (p) existe una palanca, en el cual seleccione el modo en el que se le indica.

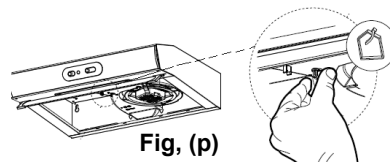


Fig. (p)

* Accesorio Filtro de Carbón .

Después de 4 a 6 meses de uso regular de la campana, es recomendable adquirir con su distribuidor local este accesorio (no incluido), que permitirá mantener el desempeño de la campana en modo recirculante (Pag.7).

Procedimiento de instalación:

- 1.- Sacar del empaque el filtro de carbón de 77 X 28 cm incluido en el kit **WG02A02562**.

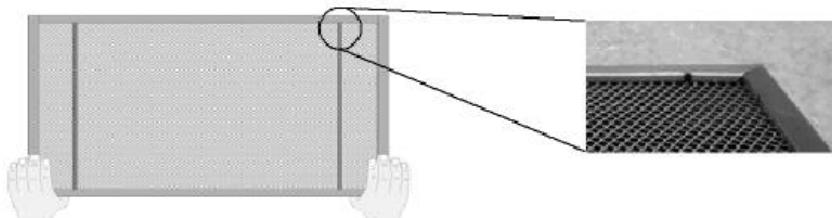


- 2.- Con la ayuda de una regla y tijeras, recortar el filtro dependiendo de la longitud de la campana. Las medidas se muestran en la tabla siguiente:

| LONGITUD DE CAMPANA | X (cm) Largo | Y (Y) Ancho |
|---------------------|--------------|-------------|
| Modelo 50 cm | 39.5 | 28 |
| Modelo 60 cm | 49 | 28 |
| Modelo 76 cm | 32 | 28 |
| Modelo 80 y 90 cm | 34 | 28 |

Nota: Los modelos de campana 76, 80 y 90 cm traen dos filtros

- 3.- Una vez cortado a las medidas indicadas, colocar el filtro de carbón activado sobre el filtro de aluminio de la campana y sujetar con las dos varillas incluidas (el kit incluye 4 varillas para el caso de que la campana tenga dos filtros). La sujeción se hacen en los orificios que contiene el filtro de aluminio.



- 4.- Montar el filtro de aluminio y carbón a la campana.

Póliza de garantía

Datos de identificación del producto

Este formulario debe ser llenado por el distribuidor.

| | |
|--|-----------------------------------|
| Producto: _____ | Número de serie: _____ |
| Marca: _____ | Distribuidor: _____ |
| Modelo: _____ | Firma o sello del establecimiento |
| Fecha en la que el consumidor recibe el producto _____ | |

Mabe, garantiza este producto en todas sus piezas, componentes y mano de obra por el tiempo de 1 año en su producto final -contado a partir de la fecha de recepción de conformidad del consumidor final- contra cualquier defecto de fabricación y funcionamiento durante el uso normal y doméstico de este producto. Incluye los gastos de transportación del producto que se deriven del cumplimiento de esta póliza dentro de su red de servicio. Esta garantía ampara únicamente el modelo, marca y serie referidos en los "datos de identificación del producto", ubicado en la parte superior del presente documento.

Conceptos cubiertos por la garantía

Defectos de fabricación que impidan total o parcialmente el correcto funcionamiento del aparato que se presente dentro de los términos de vigencia de esta garantía.

Esta garantía ampara todas las piezas y componentes del producto e incluye la mano de obra, así como el reemplazo de cualquier pieza o componente defectuoso sin costo adicional para el consumidor. Se incluyen también los gastos de transportación del producto que deriven del cumplimiento de la presente, dentro de cualquiera de nuestros centros de servicio indicados en el listado que se incluye en ésta póliza.

La garantía no podrá hacerse efectiva en los siguientes casos:

- Cuando el producto se hubiese utilizado en condiciones distintas a las normales.
- Cuando el producto no hubiese sido operado de acuerdo con el instructivo de uso que se le acompaña.
- Cuando el producto hubiese sido alterado o reparado por personas y/o talleres de servicio no autorizado por Mabe.

Procedimiento para hacer efectiva la garantía

Para hacer efectiva la presente garantía, el consumidor deberá presentar esta póliza debidamente sellada por el establecimiento que vendió el producto, o la factura o recibo o comprobante con los datos de identificación de producto que se describen en ésta póliza, en cualquiera de nuestros Centros de Servicio Técnico referidos en la presente póliza o llamando a los teléfonos del directorio incluido en este documento, en donde también los consumidores podrán obtener las partes, consumibles y accesorios correspondientes.

Centros de servicio técnico en México en donde los consumidores pueden hacer efectiva la garantía, obtener partes, componentes, consumibles y accesorios.

- **Acapulco**
Virgilio Uribe #26 Fracc. Costa Azul entre Andrés Suffrend y Jaime Cook
39850 Acapulco, Guerrero
(01.744) 482.8075 y (01.744) 482.9045.
- **Aguascalientes**
Jardín del Encino #416.
Lindavista
20270 Aguascalientes, Ags.
(01.449) 978.7395
- **Cancún**
Av. Miguel Hidalgo Reg. 92
Manzana 47 Lote 10
77516 Cancún, Quintana Roo
(01.998) 880.0760, 0820 y 0965
- **Cd. Juárez**
Porfirio Díaz #852
ExHipódromo
32330 Cd. Juárez, Chihuahua
(01.656) 616.0418, 0453 y 0454
- **Cd. Victoria**
21 Olivia Ramírez #1333
Col. Pedro J. Méndez
87040 Cd. Victoria, Tamaulipas
(01.834) 314.4830
- **Culiacán**
Blvd. E. Zapata #1585 Pte.
Fracc. Los Pinos
80120 Culiacán, Sinaloa
(01.667) 717.0353, 0458 y 714.1366
- **Chihuahua**
Av. Tecnológico #6107
Col. Lagos
31110 Chihuahua, Chihuahua
(01.614) 413.7901, 7012 y 3693
- **Guadalajara**
Av. Inglaterra #4120
Guadalajara Technology Park
45010 Zapopan, Jalisco
(01.33) 3669.3125
- **Cabo San Lucas**
Villas del Pacífico manzana 9
lote 38 Fracc. Portales
23473 Cabo San Lucas, B.C.S.
(01.624) 146.4024
- **León**
Prolongación Juárez #2830-B,
Plaza de Toros
37450 León, Guanajuato
(01.477) 770-0003, 06 y 07
- **Mérida**
Calle 22 #323 X 13 y 13a.
Ampliación Cd. Industrial
97288 Mérida, Yucatán
(01.999) 946.0275, 0916, 3090,
3428 y 3429
- **México D.F. Norte**
Prof. Ings. Militares #156
San Lorenzo Tlaltenango
11210 México, D.F.
(01.55) 5227.1000
- **México D.F. Oriente**
Oriente 140-A #189 1er. piso
esq. Norte 21
Col. Moctezuma 2da. Sección
15500 México, D.F.
(01.55) 5785.5997 y 2643.5042
- **México D.F. Sur**
Av. División del Norte #3281
Col. La Candelaria,
Del. Coyoacán entre Árbol del
Fuego y Pacífico
04380 México, D.F.
(01.55) 5627.1033 y 1674.4886
- **Monterrey**
Carretera Miguel Alemán km 5
Vista sol
67130 Cd. Guadalupe, N.L.
(01.81) 8369.7990
- **Piedras Negras**
Daniel Farías #220 Norte
Buenavista
26040 Piedras Negras,
Coahuila
(01.878) 783.2890
- **Puebla**
Calle 24 Sur #3532 (entre 35 y
37 Ote.)
Col. Santa Mónica
72540 Puebla, Puebla
(01.222) 264.3731, 3490 y 3596
- **Querétaro**
Av. 5 de Febrero #1325
Zona Industrial Benito Juárez
76120 Querétaro, Qro.
(01.442) 211.4741, 4697 y 4731
- **Reynosa**
Calle Dr. Puig #406 entre
Dr. Calderón y Dr. Glz.
Col. Doctores
88690 Reynosa, Tamaulipas
(01.899) 924.2254 y 924.6220
- **San Luis Potosí**
Manzana 10, Eje 128 s.n.
Zona Industrial del Potosí
78090 San Luis Potosí, S.L.P.
(01.444) 826.5688
- **Tampico**
Venustiano Carranza #502
Pte. Col. Centro
89400 Cd. Madero,
Tamaulipas
(01.833) 215.4067, 216.4666
y 216.2169
- **Tijuana**
Calle 17 #217
Libertad Parte Alta
22300 Tijuana, B.C.
(01.664) 682.8217 y 19
- **Torreón**
Blvd. Torreón-Matamoros
#6301 Ote.
Gustavo Díaz Ordaz
27080 Torreón, Coahuila
(01.871) 721.5010 y 5070
- **Veracruz**
Paseo de Las Américas #400
esq. Av. Urano, Centro
comercial Plaza Santa Ana
Predio Collado Boticaria
94298 Boca del Río,
Veracruz
(01.229) 921.1872, 2253,
9931 y 9934
- **Villahermosa**
Calle Carlos Green #119-C
casi esq. con Av. Gregorio
Méndez ATASTA
86100 Villahermosa,
Tabasco
(01.993) 354.7350, 7382,
7392 y 7397

El especialista en servicio de línea blanca

serviplus®

Tel. sin costo (dentro de México):
01(461)4717000
01(461)4717100
Internet: www.serviplus.com.mx

Recuerde que su producto está respaldado por SERVIPLUS, la empresa líder en Servicio para línea blanca, donde siempre encontrará el trato amable de profesionales dispuestos a resolver cualquier falla en el funcionamiento de su producto.

Además de respaldar la garantía de su producto, Serviplus le ofrece los siguientes servicios:

- Instalación de línea blanca
- Reparaciones con cargo para aparatos fuera de garantía
- Contratos de extensión de garantía
- Venta de refacciones originales

serviciomabe
El especialista en línea blanca



Servicio exclusivo para Argentina, Chile, Colombia y Perú

Argentina:
(5411) 4489.8900

Chile: 600.364.3000
www.serviciomabe.cl

Colombia:
Dentro de Bogotá (571) 489.7900
Fuera de Bogotá 01.900.555.6223
www.serviciomabe.com.co

Perú: 080070630
programacion.servicio@mabe.com.pe

México, D.F.
01-55-5227-1000

Monterrey
01-81-8369-7990

Guadalajara
01-33-3669-3125

Costa Rica
(506) 2277.2100

El Salvador
(503) 2527.9301
(503) 2208.1786

Honduras
(504) 221.0034
(504) 221.1285

Panamá
(507) 261.3911
(507) 261.3397

Ecuador
1800.73.7847

Guatemala
(502) 6685.6769
(502) 6685.6771

Nicaragua
(505) 2249.7867
(505) 2249.6952

Venezuela
(0501) 737.8475

Importado y/o comercializado por:

| | | |
|---|---|---|
| <p>○ México Mabe S.A. de C.V. R.F.C.: MAB911203RR7 Paseo de Las Palmas #100 Col. Lomas de Chapultepec Delegación Miguel Hidalgo México D.F., C.P. 11000 Teléfonos de servicio: 01(461)4717000 01(461)4717100</p> | <p>○ Colombia Mabe Colombia S.A.S. Carrera 21 No. 74-100 Parque industrial Alta Suiza Manizales - Caldas. Colombia U.A.P. #141 de la DIAN Teléfonos de servicio: 1.800.516.223</p> | <p>○ Perú Mabe Perú S.A. Calle Los Antares No. 320 Torre "A" Ofic. 701 Urb. La Alborada Santiago de Surco - Lima R.U.C. 20293670600 Teléfonos de servicio: 700.5590 y 0800.70630</p> |
| <p>○ Chile Comercial Mabe Chile Ltda. Av. Presidente Riesco No. 5711 piso 14, oficina 1403 Las Condes, Santiago, Chile Teléfonos de servicio: 01.600.364.3000 / 376.8649</p> | <p>○ Ecuador Mabe Ecuador KM 14 ½ Vía Daule Guayaquil - Ecuador RUC: 0991321020001 Teléfono de servicio: 1.800.737.847</p> | <p>○ Venezuela Mabe Venezuela C.A. Av. Sanatorio del Avila, Urb. Boleíta Norte, Edif. La Curacao piso 1 al 3, Caracas, zona postal 1060 RIF: J-00046480-4 Teléfono de servicio: (501) 737.8475</p> |

Información aplica a Argentina **exclusivamente**

Certificado de garantía

Durante el plazo de 12 meses a partir de la fecha de compra de este aparato, KRONEN INTERNACIONAL S.A. fabricante y/o importador de este producto, garantiza y se compromete frente al comprador original a reparar o reponer la pieza cuya defectuosidad obedezca a causas de fabricación. Se entiende por reponer a la sustitución de la pieza por otra igual o similar a la original y que a juicio de KRONEN INTERNACIONAL S.A. asegure el correcto funcionamiento de la unidad, no obligándose la Empresa al cambio de la unidad completa.

La garantía quedará anulada si los defectos, faltas mecánicas o deterioros fueran ocasionados por uso abusivo, mal manejo y exceso o caída de tensión.

Caducará igualmente la validez de este certificado en los casos de culpa del adquirente, intervención de personal extraño al servicio técnico autorizado, cambio de propiedad, cambio de domicilio no informado, enmiendas o raspaduras en los datos consignados en este certificado o la factura de compra.

Las reparaciones se realizarán en un plazo máximo de (30) días a partir del recibo fehaciente de solicitud de reparación en nuestro Departamento de Servicio Técnico o Centro de Servicio Autorizado, quienes le otorgarán el número de "orden de servicio" correspondiente.

Este plazo podrá ampliarse por razones de fuerza mayor y casos fortuitos, debiendo previamente comunicarlo el Servicio al usuario.

En el caso de que las reparaciones no puedan efectuarse en el domicilio del comprador original, KRONEN INTERNACIONAL, S.A. se hará cargo de los costos del flete y seguro necesarios para el traslado del producto a nuestros talleres o Centros de Servicio Autorizados en un radio máximo de 50 km. de los mismos.

Toda intervención de nuestro personal realizada a pedido del comprador, dentro del plazo de esta garantía, que no fuera originada por falta o defecto cubierto por este certificado, deberá ser abonada por el interesado de acuerdo a la tarifa vigente.

Se deja constancia que la garantía no cubre daños ocasionados al interior y exterior del gabinete producidos por roturas, golpes, rayaduras, caídas, etc., como así tampoco los plásticos y accesorios, las lámparas, ni los daños ocasionados por deficiencias o interrupciones que afecten el circuito eléctrico de conexión, o si los daños fueran producidos por causa de fuerza mayor o caso fortuito, y los ocasionados por mudanzas o traslados.

En ningún caso KRONEN INTERNACIONAL S.A. asume responsabilidad por ningún daño y/o perjuicio, sea directo y/o indirecto que pudiesen sufrir el adquirente, usuarios o terceros en relación al bien, no pudiendo interpretarse esta garantía como generadora de obligaciones distintas a las expresamente indicadas en el presente certificado de garantía.

RESPONSABILIDAD NORMAL DEL COMPRADOR ORIGINAL

1. Para que este certificado sea válido es imprescindible que el usuario acredite ante el servicio técnico autorizado por KRONEN INTERNACIONAL S.A. la fecha de compra mediante la factura oficial de compra del aparato, KRONEN INTERNACIONAL S.A. se reserva el derecho de cotejar la exactitud de estos datos contra los registros de control de salida de la Empresa.
2. Que los talones de la garantía sean completados con todos los datos solicitados, y el sello del comercio vendedor. Es de su interés exigirle al mismo que complete los datos que se solicitan en este certificado en el momento de la compra y guardarlo prolijamente, es único medio para gozar de esta garantía.
3. Antes de instalar y usar el aparato, leer cuidadosamente el manual de instrucciones, uso e instalación que se adjunta y respetar sus indicaciones.
4. Conectar correctamente el toma de alimentación previsto con conexión de cable a tierra.
5. Verificar que la tensión de línea corresponda a 220 V y 50 Hz.

IMPORTANTE

1. El presente certificado anula cualquier otra garantía implícita o explícita por la cual y expresamente no autorizamos a ninguna otra persona, sociedad o asociación a asumir por nuestra cuenta ninguna responsabilidad con respecto a nuestros productos.
2. Hacemos constar que esta unidad ha sido diseñada para uso familiar, por tal motivo su uso comercial, industrial o afectación a cualquier otro tipo de utilización no está amparada por esta garantía.
3. Cualquier gestión judicial a que pudiera dar lugar la presente, será resuelta ante la Justicia Ordinaria de la Capital Federal.

Identificación de la unidad

Propietario: _____
 Lugar y fecha de compra: _____ Factura No.: _____
 Firma y sello de la casa vendedora: _____

REGISTRO DEL CERTIFICADO DE GARANTÍA

Identificación de la unidad:

Nombre del propietario: _____
 Calle: _____ No.: _____
 Localidad: _____ Código postal: _____
 Provincia: _____ Teléfono: _____
 No. factura: _____ Fecha de compra: _____
 Casa vendedora: _____

Información aplica a Chile **exclusivamente**

CERTIFICADO DE GARANTÍA

1 AÑO

CERTIFICADO DE GARANTÍA

1. COMERCIAL MABE CHILE LTDA. garantiza al comprador que el artefacto vendido ha sido revisado y comprobado su funcionamiento bajo condiciones normales de uso doméstico.
2. COMERCIAL MABE CHILE LTDA. se obliga durante el término de un año contado a partir de la fecha de compra de; producto a reparar sin costo alguno las fallas causadas por defectos de los materiales, componentes o por defectos de fabricación.
Para hacer uso de esta garantía el cliente debe contar con la boleta, factura de compra o la guía de despacho respectiva.
Para solicitar servicio por parte de COMERCIAL MABE CHILE LTDA., el cliente debe contactar nuestro call center al número 376.8649 en la región metropolitana, al 600-364-3000 para el resto del país o en el sitio Web www.serviciomabe.cl
Así mismo, COMERCIAL MABE CHILE LTDA. se entiende autorizada para efectuar una revisión técnica del artefacto previa a la orden de reparación y/o sustitución del mismo. En todo caso el comprador conviene expresamente en que la sustitución del artefacto solo se procederá en caso de que, a pesar de la intervención técnica autorizada, el defecto sea de tal naturaleza que no sea factible su reparación, a juicio de COMERCIAL MABE CHILE LTDA.
3. EXCLUSIONES DE GARANTÍA: Esta garantía no cubre los daños causados por mal trato, accidente, por transporte, uso diferente al indicado en las instrucciones de manejo, por causas de las condiciones ambientales en que se instale o daños por uso inapropiado del artefacto como uso industrial o comercial en restaurantes, hoteles, moteles, lavanderías, hogares de acogida, casas de reposo, fábricas. Tampoco cubre averías causadas por el empleo de energía eléctrica diferente a la especificada, daños causados por fluctuaciones de voltaje o ciclaje, o por causas fuera del control de COMERCIAL MABE CHILE LTDA. como corto circuito, sobrecargas accidentales en la línea de alimentación o sobrecargas por causa de descargas eléctricas, intervención técnica no autorizada, y en fin, cualquier otra causa semejante a las anteriores.
En el caso de incurrir en destapes de bomba de lavadora, corrección de instalaciones que afecten el funcionamiento correcto del producto hechas por personal ajeno a COMERCIAL MABE CHILE LTDA., deben ser pagadas por el consumidor final al servicio técnico asignado para atenderlo.
4. CANCELACION DE LA GARANTÍA: Este certificado quedará automáticamente cancelado por las siguientes causas:
 - a) Intervención técnica del artefacto por personas no autorizadas por COMERCIAL MABE CHILE LTDA., ya sea en la instalación o reparación de los productos que requieren ser intervenidos o abiertos para su correcto funcionamiento como son los equipos de Aire Acondicionado, Máquinas Lavadoras y Secadoras de uso comercial o Doméstico y cualquier producto comercializado por la compañía.
 - b) Por eliminación o modificación de los números de serie o la rotura de cualquier sello que el artefacto lleva.
 - c) Por la alteración o falsedad de la información suministrada en este certificado.
 - d) Por el vencimiento del término de vigencia de la garantía.
5. COMERCIAL MABE CHILE LTDA. no asumirá, ni autoriza asumir a su nombre otras obligaciones en relación con la venta de artefactos o cualquiera de sus partes, diferentes a las contempladas en este certificado.

ADVERTENCIA

Las visitas de nuestros técnicos por causas injustificadas, dan lugar al pago por parte del usuario del valor correspondiente al transporte y el tiempo del técnico.
Rogamos por lo tanto, antes de solicitar un servicio, comprobar todos los puntos acerca del funcionamiento indicados en el manual de instrucciones.

mabe

serviciomabe

El especialista en línea blanca



Información aplica a Colombia **exclusivamente**

- Mabe garantiza la disponibilidad de repuestos por cinco (5) años.
- El cubrimiento de los gastos de transportación podrían variar dependiendo de la localidad del usuario final.

Cancelación de la garantía

El amparado bajo la garantía quedará automáticamente cancelada por las siguientes causas:

- Por la eliminación o modificación del número de serie o la ruptura de cualquier sello que tenga el artefacto.
- Por la alteración de la información suministrada en este certificado o sobre el producto.

Mabe no asumirá ni autorizará asumir a su nombre otras obligaciones en relación con la venta del producto o cualquiera de sus partes, diferentes a las contempladas en este certificado.

ADVERTENCIAS:

- Esta garantía no es de cubrimiento internacional, solo tiene vigencia en el país donde fue adquirido el producto, de acuerdo con los términos establecidos para cada país por parte del fabricante y respetando las leyes de garantía del mismo. Para respaldar el origen del producto, es necesario que el usuario presente el documento de compra o factura, si así se le requiere.
- Pasado un (1) mes a partir de la fecha prevista para la devolución o la fecha en que el consumidor debía aceptar o rechazar expresamente el servicio, y no acuda a retirar el bien, el Centro de Servicio Técnico lo requerirá para que lo retire dentro de los dos (2) meses siguientes a la remisión de la comunicación. Si el consumidor no lo retira, se entenderá por ley que abandona el bien. En dado caso, el Centro de Servicio Técnico dispondrá del mismo conforme con la reglamentación que expida el gobierno nacional para tal efecto. Los gastos que se deriven por el abandono del bien (almacenamiento, bodegaje y mantenimiento), deberán ser asumidos por el consumidor.

IMPORTANTE: Las siguientes condiciones no se consideran como uso normal del aparato por lo que deben tenerse en cuenta para hacer válida esta garantía. La garantía no podrá hacerse efectiva en los siguientes casos:

- El uso del aparato con fines comerciales, de prestación de servicios o cualquier otro propósito que no sea estrictamente doméstico.
- Daños causados por fluctuaciones de voltaje provocadas por corto circuito, sobrecargas accidentales en la línea de alimentación o sobrecargas por causa de descargas eléctricas.
- Daños por uso de partes que no sean genuinas.
- Daños en el producto causados por su transportación, cuando esta sea por cuenta del consumidor.
- Daños al producto causados por accidente, fuego, inundaciones o actos de la naturaleza.
- Cualquier otra condición de instalación y operación diferente a la especificada en el instructivo de uso.
- Daños ocasionados por mal manejo del cliente, por animales (roedores, insectos, otros), por polvo o por causa de las condiciones ambientales en que se instale el producto.



Diagrama Eléctrico para control con encendido boton.

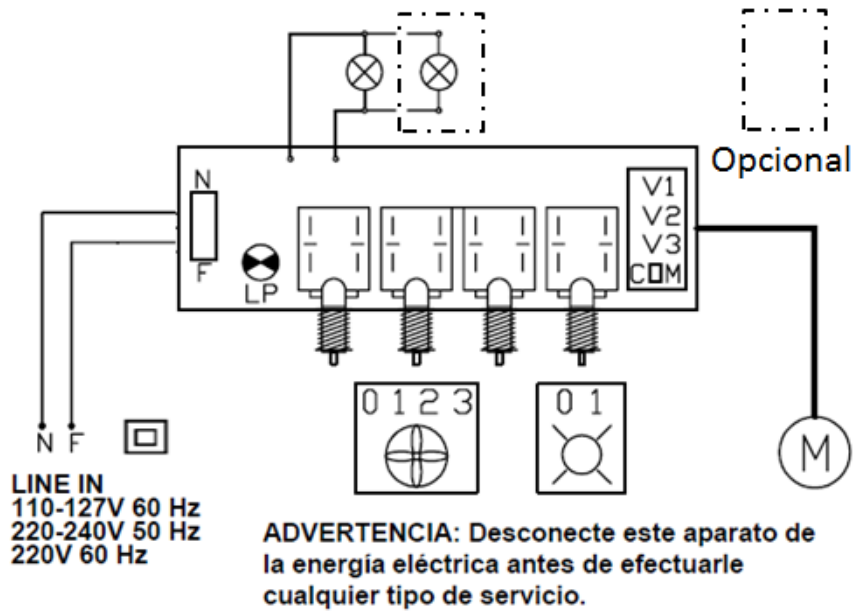
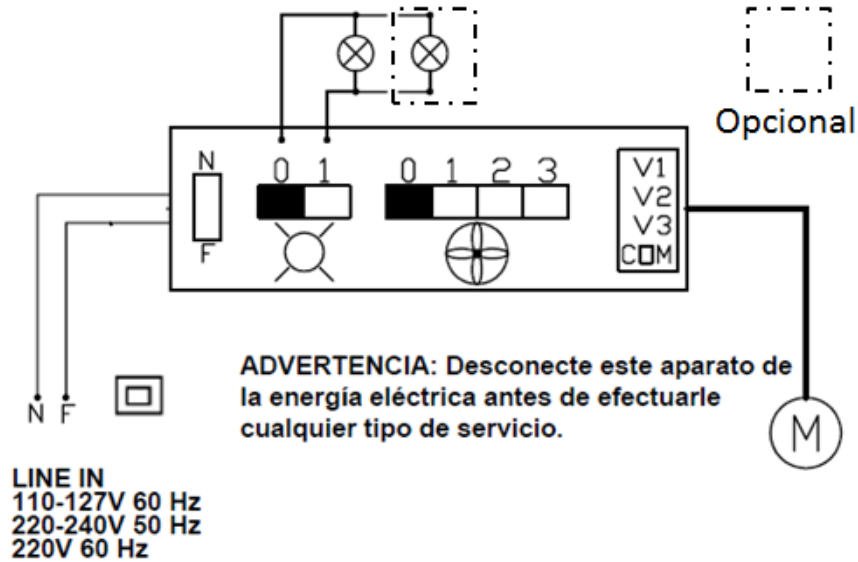


Diagrama Eléctrico para control con encendido de posiciones.





NOTAS:

